



ΕΠΙΚΑΙΡΟΠΟΙΗΣΗ ΕΘΝΙΚΩΝ ΤΕΧΝΙΚΩΝ ΠΡΟΔΙΑΓΡΑΦΩΝ

ΕΠ.ΕΤΕΠ 10-02-02-01

- 10 Φυτοτεχνικά Έργα
- 02 Τεχνικές Εργασίες
- 02 Εξοπλισμός πάρκων και πλατειών
- 01 Καθιστικά υπαίθριων χώρων**

Έκδοση 1.0 - Δεκέμβριος 2015

Για την επικαιροποίηση της παρούσας Ελληνικής Τεχνικής Προδιαγραφής, χρησιμοποιήθηκε η ΕΛΟΤ ΤΠ 1501-10-02-02-01 :2009 όπως αυτή εγκρίθηκε την 23^η Δεκεμβρίου 2009 από την ΕΛΟΤ ΤΕ 99.

Πίνακας μεταβολών, αναθεωρήσεων, ενημερώσεων, συμπληρώσεων

Περιγραφή	Ημερομηνία	Παρατηρήσεις
Πρώτη έκδοση	12/2015	

Η εκάστοτε τελευταία έκδοση, αντικαθιστά όλες τις προηγούμενες, οι οποίες πρέπει να καταστρέφονται.

ΠΙΝΑΚΑΣ ΠΕΡΙΕΧΟΜΕΝΩΝ

1. ΑΝΤΙΚΕΙΜΕΝΟ	4
2. ΙΣΧΥΟΝΤΑ ΠΡΟΤΥΠΑ	4
3. ΟΡΟΙ ΚΑΙ ΟΡΙΣΜΟΙ	4
4. ΚΡΙΤΗΡΙΑ ΑΠΟΔΟΧΗΣ ΥΛΙΚΩΝ	5
4.1. Φυσικό ξύλο	5
4.2. Σύνθετο ξύλο	5
4.3. Σκυρόδεμα	5
4.4. Αλουμίνιο	5
4.5. Χάλυβας.....	5
5. ΕΙΔΗ ΚΑΘΙΣΤΙΚΩΝ ΚΑΙ ΔΙΑΣΤΑΣΕΙΣ	5
5.1. Καθιστικά από διαμορφωμένο χαλυβδοσωλήνα και δοκίδες φυσικού ξύλου	5
5.1.1. Καθιστικά με διαμορφωμένο χαλυβδοσωλήνα και δοκίδες φυσικού ξύλου με πλάτη.....	6
5.1.2. Καθιστικά με διαμορφωμένο χαλυβδοσωλήνα	6
5.2. Καθιστικά από ευθύγραμμους χαλυβδοσωλήνες και δοκίδες φυσικής ξυλείας με μονή πλάτη	6
5.3. Καθιστικά από ευθύγραμμους χαλυβδοσωλήνες και δοκίδες φυσικής ξυλείας με διπλή πλάτη	7
5.4. Παραδοσιακά καθιστικά από χυτοσίδηρο και δοκίδες φυσικού ξύλου	7
5.5. Καθιστικά από σκυρόδεμα, χυτοσίδηρο και δοκίδες σύνθετης ξυλείας	8
5.6. Καθιστικά με σκελετό από διατομές αλουμινίου	8
5.7. Καθιστικά με σκελετό από χυτοσίδηρο ή χυταλουμίνιο	8
5.8. Καθιστικά με χυτοσίδηρο σκελετόκαι έξι δοκίδες.....	9
5.9. Παγκάκια εξ' ολοκλήρου ξύλινα	9
5.10. Παγκάκια δένδρου στρογγυλά	10
5.11. Παγκάκια κήπου.....	10
6. ΠΟΙΟΤΙΚΟΙ ΕΛΕΓΧΟΙ ΚΑΙ ΚΡΙΤΗΡΙΑ ΑΠΟΔΟΧΗΣ	10
7. ΟΡΟΙ ΚΑΙ ΑΠΑΙΤΗΣΕΙΣ ΥΓΕΙΑΣ – ΑΣΦΑΛΕΙΑΣ ΕΡΓΑΖΟΜΕΝΩΝ ΚΑΙ ΠΡΟΣΤΑΣΙΑ ΠΕΡΙΒΑΛΛΟΝΤΟΣ	10
8. ΤΡΟΠΟΣ ΕΠΙΜΕΤΡΗΣΗΣ ΕΡΓΑΣΙΩΝ	11

Καθιστικά υπαίθριων χώρων

1. Αντικείμενο

Οι εργασίες που προδιαγράφονται στην παρούσα Τεχνική Προδιαγραφή αφορούν στον καθορισμό των απαιτήσεων για τα υλικά, την κατασκευή και την τοποθέτηση καθιστικών υπαίθριων κοινόχρηστων χώρων (κήπων, πλατειών κ.λπ.).

Τα καθιστικά (παγκάκια) κατασκευάζονται από αλουμίνιο, ξύλο, σκυρόδεμα, χάλυβα, πέτρα ή άλλα υλικά ή/και συνδυασμό αυτών.

Γενικώς για κάθε τύπο καθιστικού έχει επικρατήσει να εφαρμόζονται τυποποιημένες διαστάσεις, οι οποίες αναφέρονται στην παρούσα, χωρίς να είναι όμως δεσμευτικές, αφού σε κάθε περίπτωση έχουν εφαρμογή τα καθοριζόμενα στα σχέδια λεπτομερειών της μελέτης.

2. Ισχύοντα πρότυπα

Η παρούσα προδιαγραφή ενσωματώνει, μέσω παραπομπών, προβλέψεις άλλων δημοσιεύσεων, χρονολογημένων ή μη. Οι παραπομπές αυτές αναφέρονται στα αντίστοιχα σημεία του κειμένου και κατάλογος των δημοσιεύσεων αυτών παρουσιάζεται στην συνέχεια. Προκειμένου περί παραπομπών σε χρονολογημένες δημοσιεύσεις, τυχόν μεταγενέστερες τροποποιήσεις ή αναθεωρήσεις αυτών θα έχουν εφαρμογή στην παρούσα όταν θα ενσωματωθούν σε αυτό, με τροποποίηση ή αναθεώρησή της. Όσον αφορά τις παραπομπές σε μη χρονολογημένες δημοσιεύσεις ισχύει η τελευταία έκδοσή τους.

ΕΛΟΤ EN 13501-1	Fire classification of construction products and building elements - Part1: Classification using test data from reaction to fire tests – Ταξινόμηση δομικών προϊόντων και στοιχείων σχετικά με την φωτιά – Μέρος 1: Ταξινόμηση με τη βοήθεια δεδομένων από δοκιμές αντίδρασης σε φωτιά, χωρίς απώλεια της εσωτερικής αντοχής του (εξωτερική μόνον κάυση).
ΕΛΟΤ ΤΠ 1501-01-01-01-00	Concrete production and transportation – Παραγωγή και μεταφορά σκυροδέματος.
ΕΛΟΤ ΤΠ 1501-03-08-03-00	Aluminium windows and doors – Κουφώματα αλουμινίου.
ΕΛΟΤ ΤΠ 1501-04-01-01-00	Building piping systems under pressure with black welded steel tubes – Συστήματα κτιριακών σωληνώσεων υπό πίεση με χαλυβδοσωλήνες με ραφή.
ΦΕΚ 1312/Β/24.08.2010	Μέτρα, όροι και προγράμματα για την εναλλακτική διαχείριση των αποβλήτων από εκσκαφές, κατασκευές και κατεδαφίσεις (ΑΕΚΚ).

3. Όροι και ορισμοί

Η παρούσα Προδιαγραφή δεν κάνει χρήση όρων και ορισμών, οι οποίοι να είναι αναγκαίοι για την κατανόηση και εφαρμογή του κειμένου της.

Καθιστικά υπαίθριων χώρων

4. Κριτήρια αποδοχής υλικών

Τα χρησιμοποιούμενα υλικά για τη διαμόρφωση καθιστικών κήπου και πλατειών είναι τα ακόλουθα:

4.1. Φυσικό ξύλο

Κυρίως χρησιμοποιείται πεύκο Σουηδίας, εμποτισμένο, λόγω της ικανοποιητικής συμπεριφοράς του στην έκθεση στο περιβάλλον.

Το υλικό του φυσικού ξύλου δεν πρέπει να έχει κοφτερές μύτες και γωνίες και θα έχει λειανθεί με τρίψιμο, λείανση, στοκάρισμα. Θα παραδίδεται με επικάλυψη δύο στρώσεων χρώματος και δύο στρώσεων προστατευτικού κεριού. Για την διατήρηση του φυσικού χρώματος του ξύλου θα εφαρμόζεται (κατά κανόνα) άχρωμο κερί.

4.2. Σύνθετο ξύλο

Το σύνθετο ξύλο κατασκευάζεται βιομηχανικά από συγκόλληση εν θερμώ διαφόρων τμημάτων φυσικής ξυλείας. Με τη συγκόλληση αυτή προκύπτει υλικό υψηλότερης αντοχής έναντι του φυσικού ξύλου που φτάνει στα 350 κρ/μ² με ειδικό βάρος από 450-500 κρ/μ³. Τα χαρακτηριστικά του χρησιμοποιούμενου σύνθετου ξύλου θα είναι τα ακόλουθα:

- Υγρασία από 10-15%.
- Θερμική αγωγιμότητα $s=0,10$ Kcal/Mho.
- Ηλεκτρικώς μη αγωγίμο.
- Αντοχή στη φωτιά 30 – 60 min κατά το πρότυπο ΕΛΟΤ EN 13501-1
- Θα είναι εμποτισμένο κατά τη διαδικασία κενό – πίεση – κενό για προστασία από μύκητες και έντομα.

4.3. Σκυρόδεμα

Σχετική Προδιαγραφή ΕΛΟΤ ΤΠ 1501-01-01-01-00.

4.4. Αλουμίνιο

Σχετική Προδιαγραφή ΕΛΟΤ ΤΠ 1501-03-08-03-00. (Δεν αφορά στις απαιτήσεις για τα τεχνικά χαρακτηριστικά του υλικού)

4.5. Χάλυβας

Σχετική Προδιαγραφή ΕΛΟΤ ΤΠ 1501-04-01-01-00.

5. Είδη καθιστικών και διαστάσεις

5.1. Καθιστικά από διαμορφωμένο χαλυβδοσωλήνα και δοκίδες φυσικού ξύλου

Θα φέρουν βάση από χαλυβδοσωλήνα «2»', πάχους 2,5 mm, καμπυλωμένο στο εργοστάσιο και βαμμένο με ηλεκτροστατική βαφή πούδρας κατάλληλη για εξωτερικούς χώρους.

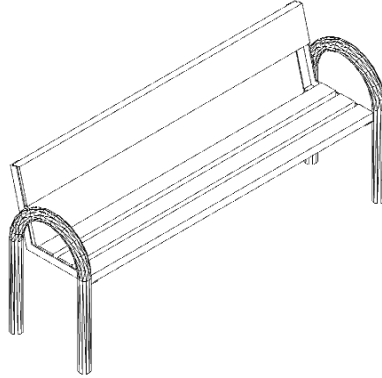
Το ξύλο θα είναι κατηγορίας OREGON PINE ή PEACH PINE ή αντίστοιχο, σύμφωνα με τη Μελέτη του έργου. Η ξυλεία που χρησιμοποιείται θα έχει λειανθεί και κατεργαστεί κατάλληλα, ώστε να μην αφήνει ακίδες στην επιφάνεια.

Τα ξύλα θα λειάνονται, θα στρογγυλοποιούνται οι ακμές τους (γωνίες) και θα λουστράρονται με λούστρο εξωτερικών χώρων.

Η τοποθέτηση θα γίνεται με βιομηχανικής προέλευσης αγκύρια ή με ειδικά στηρίγματα σε βάση από σκυρόδεμα.

5.1.1. Καθιστικά με διαμορφωμένο χαλυβδοσωλήνα και δοκίδες φυσικού ξύλου με πλάτη

Το κάθισμα θα αποτελείται από τρία στοιχεία ξύλου διαστάσεων 1,80 x 0,10 x 0,05 m ενώ το στοιχείο της πλάτης θα είναι 1,80 x 0,20 x 0,05 m (Εικόνα 1). Η σύνδεση γίνεται με καρόβιδες 6 mm.



Εικόνα 1. Καθιστικό με διαμορφωμένο (κουρμπανισμένο) χαλυβδοσωλήνα και δοκίδες φυσικής ξυλείας, με πλάτη

5.1.2. Καθιστικά με διαμορφωμένο χαλυβδοσωλήνα

Τα τρία ξύλινα στοιχεία του καθίσματος θα είναι διαστάσεων 1,80 x 0,10 x 0,05 m (Εικόνα 2). Η σύνδεση θα γίνεται με καρόβιδες 6 mm (τυπικές διαστάσεις).

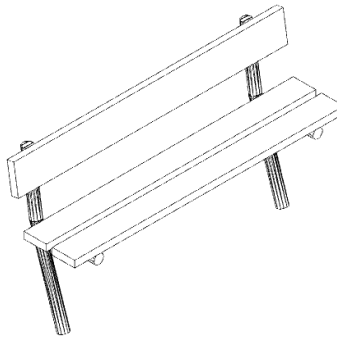


Εικόνα 2. Καθιστικό με διαμορφωμένο (κουρμπανισμένο) χαλυβδοσωλήνα και δοκίδες φυσικής ξυλείας, χωρίς πλάτη

5.2. Καθιστικά από ευθύγραμμους χαλυβδοσωλήνες και δοκίδες φυσικής ξυλείας με μονή πλάτη

Το κάθισμα διαμορφώνεται με δυο ξύλινα στοιχεία διαστάσεων 1,80 x 0,15 x 0,05 m, η δε πλάτη μονοκόμματη 1,80 x 0,20 x 0,05 m (Εικόνα 3). Η σύνδεση γίνεται με καρόβιδες των 6 mm.

Καθιστικά υπαίθριων χώρων



Εικόνα 3 Καθιστικό από ευθύγραμμο χαλυβδοσωλήνα και ολόσωμα ξύλινα στοιχεία (μονή πλάτη)

5.3. Καθιστικά από ευθύγραμμους χαλυβδοσωλήνες και δοκίδες φυσικής ξυλείας με διπλή πλάτη

Τα τρία ξύλα στο κάθισμα είναι διαστάσεων 1,80 x 0,15 x 0,05 m ενώ και τα άλλα δύο της πλάτης είναι ίδιων διαστάσεων (Εικόνα 4). Η σύνδεση γίνεται με καρόβιδες 6 mm.



Εικόνα 4 Καθιστικό από ευθύγραμμους χαλυβδοσωλήνες και ολόσωμα στοιχεία ξύλου (διπλή πλάτη)

5.4. Παραδοσιακά καθιστικά από χυτοσίδηρο και δοκίδες φυσικού ξύλου

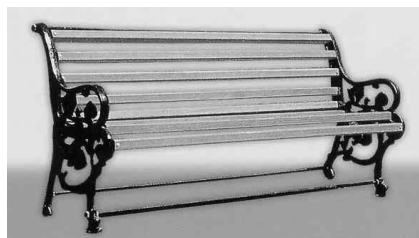
Ο σκελετός του καθιστικού παραδοσιακού πάγκου θα φέρει δύο πλευρικά στηρίγματα με βραχίονες χυτοσιδήρους παραδοσιακού σχεδίου (Εικόνα 5).

Τα πλευρικά στηρίγματα θα φέρουν κατάλληλες οπές για την στερέωση των ξύλινων δοκίδων, των συνδετήριων των σιδηρών ράβδων και των στηριγμάτων των καθιστικών επί του εδάφους. Τα δύο πλευρικά στοιχεία θα συνδέονται μεταξύ τους με 4 σιδηρές ράβδους Φ 20, με κοχλίωση 5/8" στα άκρα όπου και θα συσφίγγονται με παξιμάδια ασφαλείας καλυμμένα με πλαστικές τάπες.

Η ξυλεία του πάγκου θα είναι PEACH PINE ή OREGON PINE με στρογγυλεμένες ακμές, διατομής 5x5x160 cm.

Τα ξύλινα στοιχεία θα έχουν λειανθεί και κατεργαστεί κατάλληλα ώστε να μην αφήνουν ακίδες στην επιφάνειά τους.

Οι κοχλίες και οι μεταλλικοί σύνδεσμοι θα είναι από γαλβανισμένο χάλυβα.



Εικόνα 5 Παραδοσιακό καθιστικό από χυτοσίδηρο και ολόσωμα στοιχεία ξύλου

5.5. Καθιστικά από σκυρόδεμα, χυτοσίδηρο και δοκίδες σύνθετης ξυλείας

Το καθιστικό θα αποτελείται από δύο πλευρικά χαλύβδινα στοιχεία, επιπέδου σχήματος, τα οποία συνδέονται από σωληνοειδή ατσάλινα διαδοχικά μέρη διαμέτρου 40 x 2 mm, πλευρικά υποστηρίγματα που είναι από αμμοβολημένο σκυρόδεμα.

Το κάθισμα και η πλάτη θα αποτελούνται από ξύλινες λωρίδες διατομής 74 x 30 mm από σύνθετη αντικολλητή ξυλεία πεύκης τύπου Σουηδίας.

Τα ξύλινα στοιχεία θα επικαλύπτονται με δύο στρώσεις υδατοδιαλυτού χρώματος και δύο στρώσεις προστατευτικού κεριού. Οι ξύλινες λωρίδες θα είναι τοποθετημένες και στερεωμένες σε χαλύβδινο πλαίσιο.

Το καθιστικό θα στηρίζεται σε υποστηρίγματα με τουλάχιστον 6 μεταλλικούς κοχλίες ή αγκύρια με αντικλεπτικό κλείδωμα.

Γενικώς τα στηρίγματα θα φέρουν προστατευτική επιστρωση από διάφανες υλικό βάσης σιλικόνης.

Όλα τα μεταλλικά μέρη θα είναι γαλβανισμένα εν θερμώ μετά από αμμοβολή και βαμμένα με θερμοσκληραινόμενη πούδρα (βαφή φούρνου).

Τα βερνίκια και τα χρώματα προστασίας των ξύλινων στοιχείων θα είναι κατάλληλα προς χρήση στο ύπαιθρο, υψηλής αντοχής σε διάρκεια και απαλλαγμένα από τοξικά συστατικά (μετά την σκλήρυνσή τους) και δεν θα περιέχουν βαρέα μέταλλα ή μόλυβδο. Σχετικό πιστοποιητικό θα υποβάλλεται στην Υπηρεσία για έλεγχο συμμόρφωσης με τα ανωτέρω.

5.6. Καθιστικά με σκελετό από διατομές αλουμινίου

Το καθιστικό του τύπου αυτού θα διαμορφώνεται με δύο πλευρικά στοιχεία από αλουμίνιο, επιπέδου σχήματος, με υποδοχές για τα ξύλινα στοιχεία του καθίσματος και της πλάτης. Οι τυπικές διαστάσεις θα είναι 187 cm, πλάτος 68 cm και ύψος 73 cm, εκτός αν προδιαγράφεται διαφορετικά στη μελέτη.

Το κάθισμα και η πλάτη θα αποτελούνται από ξύλινες λωρίδες στερεωμένες στον σκελετό αλουμινίου, τυπικής διατομής 7 x 4,5 cm από σύνθετη αντικολλητή ξυλεία πεύκης τύπου Σουηδίας και θα προστατεύονται με δύο στρώσεις υδατοδιαλυτού χρώματος και δύο στρώσεις προστατευτικού κεριού.

Ο σκελετός από αλουμίνιο θα είναι βαμμένος με ηλεκτροστατική βαφή φούρνου.

Τα μεταλλικά στοιχεία συναρμολόγησης και στήριξης (βίδες, σύνδεσμοι κ.λπ.) θα είναι από χάλυβα θερμογαλβανισμένο ή ηλεκτρογαλβανισμένο.

Για τα βερνίκια και τα χρώματα που θα χρησιμοποιούνται ισχύουν τα αναφερόμενα στην παραπάνω § 5.5.

5.7. Καθιστικά με σκελετό από χυτοσίδηρο ή χυταλουμίνιο

Ο σκελετός του πάγκου διαμορφώνεται με δύο πλευρικά στοιχεία από χυτοσίδηρο ή χυταλουμίνιο, παραδοσιακού σχεδίου συνδεόμενα με μεταλλικές οριζόντιες ράβδους, δύο στα πόδια και μία στην κορυφή της πλάτης.

Τα μεταλλικά στοιχεία του πάγκου θα είναι βαμμένα με ηλεκτροστατική βαφή πάχους, τουλάχιστον, 50 μικρών.

Η ξυλεία που θα χρησιμοποιηθεί θα είναι σύνθετη αντικολλητή πεύκης. Προβλέπονται έξι ξύλινες δοκίδες διαστάσεων 175 x 10 x 4,5 cm (εκτός αν προβλέπεται διαφορετικά στη μελέτη).

Τα ξύλινα μέρη θα είναι κατάλληλα επεξεργασμένα (τρίψιμο, λείανση, στοκάρισμα) και θα επικαλύπτονται με δύο στρώσεις υδατοδιαλυτού χρώματος και δύο στρώσεις προστατευτικού κεριού.

Ο πάγκος στερεώνεται σε σκυρόδεμα με ούπα.

Καθιστικά υπαίθριων χώρων

Τα χρησιμοποιούμενα στηρίγματα και σύνδεσμοι θα είναι γαλβανισμένα.

Για τα βερνίκια και τα χρώματα που θα χρησιμοποιηθούν έχουν εφαρμογή τα αναφερόμενα στην § 5.5.

5.8. Καθιστικά με χυτοσίδηρο σκελετόκαι έξι δοκίδες

Ο σκελετός του καθιστικού διαμορφώνεται με δύο πλευρικά στοιχεία, κατασκευασμένα από συμπαγή χυτοσίδηρο (μαντέμι μασίφ), σε σχέδιο παραδοσιακού τύπου με αραιή διάταξη ελικοειδών σχημάτων, συνδεδεμένα μεταξύ τους με οριζόντιες μεταλλικές ράβδους Φ 1/2" (δύο στα πόδια και μία στην κορυφή της πλάτης).

Τα μεταλλικά στοιχεία του καθιστικού θα παραδίδονται με ηλεκτροστατική βαφή, ελάχιστου πάχους 50 μικρών.

Το κάθισμα θα φέρει από έξι ξύλινες δοκίδες διαστάσεων 1,80 m x (6,0 x 4,5) cm, εκτός αν καθορίζεται άλλη διατομή στα σχέδια λεπτομερειών της μελέτης.

Για την καλύτερη στήριξη των δοκίδων συνιστάται η τοποθέτηση στο μέσο του καθιστικού λάμας πάχους 3 mm, η οποία θα εφάπτεται εξωτερικά στις διαδοκίδες και θα βιδώνεται με καρόβιδες.

Η επιφάνεια του καθιστικού θα είναι καμπυλωμένη με κατάλληλη διάταξη των δοκίδων, ούτως ώστε να είναι εργονομικό.

Η ξυλεία των δοκίδων θα είναι εμποτισμένη με τη μέθοδο κενό – πίεση – κενό, ώστε να εξασφαλίζεται μακροχρόνια αντοχή στην σήψη και την προσβολή εντόμων. Το διάλυμα εμποτισμού της ξυλείας θα είναι πλήρως απαλλαγμένο από χρώμιο και αρσενικό, για την αποφυγή κάθε πιθανής επίπτωσης στο περιβάλλον και στους χρήστες.

Τα ξύλινα μέρη του καθιστικού αφού υποστούν κατάλληλη επεξεργασία (τρίψιμο, λείανση, στοκάρισμα) θα επικαλύπτονται με δύο στρώσεις υδατοδιαλυτού χρώματος και δύο στρώσεις προστατευτικού κεριού.

Τα καθιστικά θα στερεώνονται σε δάπεδο από σκυρόδεμα με χρήση βιομηχανοποιημένων βυσμάτων. Τουλάχιστον μία από τις κεφαλές των βυσμάτων θα φέρει ειδικό κάλυμμα αντικλεπτικής προστασίας της εγκρίσεως της Υπηρεσίας.

Τα πάσης φύσεως μεταλλικά εξαρτήματα και σύνδεσμοι θα είναι χαλύβδινα και γαλβανισμένα.

Για τα βερνίκια και τα χρώματα έχουν εφαρμογή όσα αναφέρονται στην § 5.5 της παρούσας.

5.9. Παγκάκια εξ' ολοκλήρου ξύλινα

Οι τυπικές διαστάσεις των ξύλινων παγκακιών θα είναι: μήκος 180 cm, πλάτος 50 cm και ύψος 80 cm (εκτός αν προβλέπεται διαφορετικά στα σχέδια λεπτομερειών της μελέτης).

Η επιφάνεια του καθίσματος θα αποτελείται από τρεις δοκίδες ξύλινες, τυπικών διαστάσεων 4 x 14 x 180 cm και θα είναι εργονομικά διαμορφωμένη.

Τα παγκάκια θα στηρίζονται σε δύο πόδια εκατέρωθεν, το ένα από τα οποία θα είναι υψηλότερο και θα στερεώνονται επ' αυτού οι δύο δοκίδες της πλάτης. Τα πόδια θα αποτελούνται από ξυλεία διατομής 8 x 12 cm (ή σύμφωνα με τη μελέτη), η δε πλάτη θα είναι διαμορφωμένη με δοκίδες πάχους 4 cm και μήκους 1,80 m.

Τα πάσης φύσεως μεταλλικά εξαρτήματα και σύνδεσμοι θα είναι χαλύβδινα και γαλβανισμένα.

Τα βερνίκια και τα χρώματα που θα χρησιμοποιηθούν θα πληρούν τις προϋποθέσεις της § 5.5 της παρούσας.

5.10. Παγκάκια δένδρου στρογγυλά

Τα παγκάκια της κατηγορίας αυτής θα είναι κατασκευασμένα από σύνθετη αντικολλητή ξυλεία πεύκης και θα φέρουν μεταλλική βάση (στραντζαριστή διατομή 50 x 50 mm). Το παγκάκι θα είναι διαιρετό σε οκτώ ίσα μέρη, αποτελούμενα από τοξοειδή στοιχεία ξύλου διατομής 5 x 10 cm. Η διάμετρος του κυκλικού πάγκου θα είναι 200 cm, εκτός αν προσδιορίζεται διαφορετικά στη μελέτη. Το πάχος του δακτυλίου του καθιστικού θα είναι 40 cm.

Οι ξύλινες διατομές θα στερεώνονται στη μεταλλική βάση με περαστές βίδες (καρόβιδες).

Τα ξύλινα μέρη θα υφίστανται κατάλληλη επεξεργασία (τρίψιμο, λείανση, στοκάρισμα), ώστε οι επιφάνειές τους να είναι ομαλές και λείες και θα προστατεύονται με δύο στρώσεις υδατοδιαλυτού χρώματος και δύο στρώσεις προστατευτικού κεριού.

Τα βερνίκια και τα χρώματα που θα χρησιμοποιηθούν θα πληρούν τις απαιτήσεις της § 5.5 της παρούσας.

Τα πάσης φύσεως μεταλλικά εξαρτήματα και σύνδεσμοι θα είναι χαλύβδινα και γαλβανισμένα.

5.11. Παγκάκια κήπου

Ο σκελετός θα είναι κατασκευασμένος από χαλύβδινο σωλήνα Φ 2" διαμορφωμένο στο εργαστήριο (σε κουρμπαδόρο).

Οι ορθοστάτες του σκελετού θα αποτελούνται από χαλυβδοσωλήνα βαρέως τύπου Φ 2" και θα είναι ύψους 0,4 cm (τυπική διάσταση).

Ο μεταλλικός σκελετός θα φέρει ενίσχυση ακαμψίας από χαλυβδοσωλήνα Φ 3/4", συγκολλημένο στον σκελετό στα δύο άκρα του.

Το κάθισμα και η πλάτη θα αποτελούνται από τρεις δοκίδες από συνθετική ξυλεία, τυπικών διαστάσεων 180 x 10 x 4,5 cm, και θα επιστρώνονται με υδατοδιαλυτό χρώμα ή της επιλογής της Υπηρεσίας. Οι συνδέσεις με το σκελετό θα γίνονται με καρόβιδες 8 x 120 mm.

Ο μεταλλικός σκελετός θα είναι βαμμένος με δύο στρώσεις μινιού (rust primer) και τελική επίστρωση ντουκοχρώματος.

Οι χρησιμοποιούμενοι σύνδεσμοι και στηρίγματα θα είναι χαλύβδινα και γαλβανισμένα.

Για τα βερνίκια και τα χρώματα που θα χρησιμοποιηθούν έχουν εφαρμογή τα προαναφερθέντα.

6. Ποιοτικοί έλεγχοι και κριτήρια αποδοχής

Θα εξετάζεται η συμμόρφωση με τα σχέδια λεπτομερειών της μελέτης, η στερέωσή του και η ποιότητα των επιφανειακών τελειωμάτων των ξύλινων και μεταλλικών μερών.

Στοιχεία τα οποία παρουσιάζουν φθορά, απόκλιση διαστάσεων από τα σχέδια της μελέτης και μη ικανοποιητικά φινιρίσματα (σύμφωνα με τους όρους της παρούσας) θα αντικαθίστανται με νέα, χωρίς ιδιαίτερη αποζημίωση του Αναδόχου.

7. Όροι και απαιτήσεις υγείας – ασφάλειας εργαζομένων και προστασία περιβάλλοντος

Τα απόβλητα θα τοποθετούνται σε ειδικούς χώρους εντός του εργοταξίου/εργοστασίου παραγωγής και η διαχείρισή τους θα γίνεται υποχρεωτικά μέσω Συστημάτων Εναλλακτικής Διαχείρισης Αποβλήτων όπως προβλέπεται από τον Νόμο 4042/2012 (ΦΕΚ 24/Α), Οδηγία 2008/99/ΕΚ – Πλαίσιο παραγωγής και διαχείρισης αποβλήτων – Οδηγία 2008/98/ΕΚ – Ρύθμιση Θεμάτων Υπουργείο Περιβάλλοντος Ενέργειας και

Καθιστικά υπαίθριων χώρων

Κλιματικής Αλλαγής, ΦΕΚ 1312/Β/24.08.2010, Μέτρα, όροι και προγράμματα για την εναλλακτική διαχείριση των αποβλήτων από εκσκαφές, κατασκευές και κατεδαφίσεις (ΑΕΚΚ).

8. Τρόπος επιμέτρησης εργασιών

Τα καθιστικά υπαίθριων χώρων θα επιμετρώνται ως τεμάχια πλήρως εγκατεστημένα σύμφωνα με τους όρους της παρούσας ΕΠ.ΕΤΕΠ, διακρινόμενα κατά τύπο.

Δεν επιμετρώνται χωριστά, διότι είναι ενσωματωμένες, όλες οι αναγκαίες εργασίες, καθώς και τα πάσης φύσεως υλικά και εξοπλισμός, η εξασφάλιση και η κατανάλωση της ενέργειας, κάθε άλλη συμπαραομαρτούσα δράση απαιτούμενη για την πλήρη και έντεχνη κατά τα ανωτέρω κατασκευή τους καθώς και η διαχείριση των αποβλήτων μέσω Συστημάτων Εναλλακτικής Διαχείρισης Αποβλήτων .