



ΕΛΛΗΝΙΚΗ ΔΗΜΟΚΡΑΤΙΑ  
ΥΠΟΥΡΓΕΙΟ ΠΟΛΙΤΙΣΜΟΥ ΚΑΙ ΑΘΛΗΤΙΣΜΟΥ  
ΓΕΝΙΚΗ ΔΙΕΥΘΥΝΣΗ ΑΝΑΣΤΗΛΩΣΗΣ ΜΟΥΣΕΙΩΝ  
ΚΑΙ ΤΕΧΝΙΚΩΝ ΕΡΓΩΝ  
**ΥΠΗΡΕΣΙΑ ΝΕΩΤΕΡΩΝ ΜΝΗΜΕΙΩΝ ΚΑΙ ΤΕΧΝΙΚΩΝ  
ΕΡΓΩΝ ΑΤΤΙΚΗΣ, ΑΝ. ΣΤΕΡΕΑΣ ΕΛΛΑΔΑΣ ΚΑΙ ΚΥΚΛΑΔΩΝ**  
Τμήμα Διοικητικής και Οικονομικής Υποστήριξης

Ταχ. Δ/ση : Λυσίου & Κλεψύδρας 1  
Ταχ. Κωδ. : 10555  
Πληροφορίες : Φ. Καραμπέτσα  
Τηλέφωνο : 210-3253059  
Fax : 210-3232547  
e-mail : [fkarampetsa@culture.gr](mailto:fkarampetsa@culture.gr)

ΠΡΟΣ: 1. ΥΙΟΙ ΠΑΝΑΓΙΩΤΗ ΖΑΦΕΙΡΗ  
ΤΕΧΝΙΚΗ ΕΠΕ  
[info@ypz.gr](mailto:info@ypz.gr)  
2. ΗΛΙΑΣ ΑΣΠΡΑΔΑΚΗΣ  
[ilias.aspradakis@gmail.com](mailto:ilias.aspradakis@gmail.com)  
3. ΔΗΜΗΤΡΙΟΣ Β. ΑΝΤΩΝΙΟΥ  
[dimitrios.v.antoniou@gmail.com](mailto:dimitrios.v.antoniou@gmail.com)

### ΠΡΟΣΚΛΗΣΗ

Η Υπηρεσία Νεωτέρων Μνημείων και Τεχνικών Έργων Αττικής, Ανατολικής Στερεάς Ελλάδας και Κυκλάδων ενδιαφέρεται να αναθέσει τις εργασίες του έργου « Άμεσες σωστικές εργασίες αποκατάστασης, μετά από πτώση δέντρου, της στέγης του φυλακίου πύλης εντός του πρώην βασιλικό Κτήματος Τατοίου », σύμφωνα με την ανάλυση που παρατίθεται στα επισυναπτόμενα τεχνικά στοιχεία(τεχνική έκθεση, σχέδια, φωτογραφίες).

Για την κάλυψη της ανωτέρω δαπάνης εργασίας, έχει εκδοθεί η με αρ. πρωτ. ΥΠΠΟΑ/212725/26-5-2021 Απόφαση Κατανομής Πίστωσης της ΣΑΕ 014 - ΠΔΕ 2021 από τις διατιθέμενες πιστώσεις του ΥΠΠΟΑ του έργου: 2004ΣΕ01400001 «ΚΑΤΑΓΡΑΦΗ ΚΙΝΗΤΩΝ ΑΝΤΙΚΕΙΜΕΝΩΝ ΤΕΩΣ ΒΑΣΙΛΙΚΗΣ ΟΙΚΟΓΕΝΕΙΑΣ ΣΤΟΚΤΗΜΑ ΤΑΤΟΪΟΥ– ΑΜΕΣΕΣ ΣΩΣΤΙΚΕΣ ΕΠΕΜΒΑΣΕΙΣ ΣΕ ΧΑΡΑΚΤΗΡΙΣΜΕΝΑ ΚΤΗΡΙΑ ΤΟΥ ΠΡΩΗΝ ΒΑΣΙΛΙΚΟΥ ΚΤΗΜΑΤΟΣ ΣΤΟ ΤΑΤΟΪ».

Παρακαλούμε να καταθέσετε πρωτότυπη οικονομική προσφορά (υπογεγραμμένη και σφραγισμένη) μέχρι την **Παρασκευή 09/07/2021 και ώρα 15:00**, στο e-mail: [ynmteasek@culture.gr](mailto:ynmteasek@culture.gr), ή εντύπως στο πρωτόκολλο της αναθέτουσας αρχής Υπηρεσίας Νεωτέρων Μνημείων και Τεχνικών Έργων Αττικής, Ανατολικής Στερεάς Ελλάδας και Κυκλάδων, Λυσίου & Κλεψύδρας 1 Αθήνα Τ.Κ. 105 55.

Προς απόδειξη της μη συνδρομής των λόγων αποκλεισμού από διαδικασίες σύναψης δημόσιων συμβάσεων των παρ. 1 και 2 του άρθρου 73 του Ν. 4412/2016, παρακαλούμε, σε περίπτωση της επιλογής σας και πριν την ανάθεση, να μας αποστείλετε τα παρακάτω δικαιολογητικά:

- α. Απόσπασμα ποινικού μητρώου. Η υποχρέωση αφορά ιδίως:
- αα) στις περιπτώσεις εταιρειών περιορισμένης ευθύνης (Ε.Π.Ε.) και προσωπικών εταιρειών (Ο.Ε. και Ε.Ε.), τους διαχειριστές,
  - ββ) στις περιπτώσεις ανώνυμων εταιρειών (Α.Ε.), τον Διευθύνοντα Σύμβουλο, καθώς και όλα τα μέλη του Διοικητικού Συμβουλίου.
- β. Φορολογική ενημερότητα σε ισχύ (για κάθε νόμιμη χρήση εκτός είσπραξης χρημάτων και μεταβίβασης ακινήτων).
- γ. Ασφαλιστική ενημερότητα (άρθρο 80 παρ. 2 του Ν.4412/2016) που να περιλαμβάνει τη μη οφειλή ασφαλιστικών εισφορών για το προσωπικό, όπως και την έκδοση για συμμετοχή σε διαγωνισμό προμηθειών Δημοσίου.
- δ. Καταστατικό εταιρείας και παραστατικό νόμιμης ισχύουσας εκπροσώπησης ΓΕΜΗ (Ισχύει για χρονικό διάστημα 30 ημερών από την ημερομηνία έκδοσής του).

Ο Αναπληρωτής Προϊστάμενος της  
ΥΝΜΤΕΑΑΣΕΚ

Σταύρος Τσάβαλος  
Αρχιτέκτων Μηχανικός



## ΤΕΧΝΙΚΗ – ΑΙΤΙΟΛΟΓΙΚΗ ΕΚΘΕΣΗ

**ΘΕΜΑ:** ΤΕΧΝΙΚΗ ΕΚΘΕΣΗ ΥΛΟΠΟΙΗΣΗΣ ΑΜΕΣΩΝ ΣΩΣΤΙΚΩΝ ΕΡΓΑΣΙΩΝ ΑΠΟΚΑΤΑΣΤΑΣΗΣ, ΜΕΤΑ ΑΠΟ ΠΤΩΣΗ ΔΕΝΤΡΟΥ, ΤΗΣ ΣΤΕΓΗΣ ΤΟΥ ΦΥΛΑΚΙΟΥ ΠΥΛΗΣ, ΕΝΤΟΣ ΤΟΥ ΠΡΩΗΝ ΒΑΣΙΛΙΚΟΥ ΚΤΗΜΑΤΟΣ ΤΑΤΟΙΟΥ

### Γενικά

Το φυλάκιο Πύλης του Κτήματος Τατοίου είναι ένα μικρό ισόγειο λιθόκτιστο κτήριο με τετραγωνικής κάτοψης στέγη και χαρακτηριστική πρόσθετη μεταλλική απόληξη από χαλκό. Κατασκευάστηκε στην α' φάση δημιουργίας του Κτήματος, περί το 1880 και αποτελούσε το φυλάκιο εισόδου – εξόδου ανάμεσα στην Παλατιανή και την αγροτική ενότητα του Κτήματος.

Αποτελείται από κλειστό μονόχωρο τμήμα διαστάσεων κάτοψης 6.00x4.00μ. και ημιυπαίθριο χώρο έμπροσθεν αυτού διαστάσεων 6.00x2.00μ. περίπου. Η ακριβής του γεωμετρία παρουσιάζεται στα συνημμένα σχέδια καθώς και το φωτογραφικό υλικό που συνοδεύει την παρούσα έκθεση. Τα δάπεδά του αποτελούνται από τσιμεντοπλακίδια που έχουν κατασκευαστεί επί μπαζώματος και περιμετρικής λίθινης βάσης.

Η στέγη είναι ξύλινη, με γαλλικά κεραμίδια και διακοσμητική ξύλινη μετώπη και καλύπτει τόσο το κτίσμα από φέρουσα τοιχοποιία όσο και τον έμπροσθεν ημιυπαίθριο χώρο (νότια πλευρά). Στην νότια πλευρά η στέγη εδράζεται σε τέσσερα μεταλλικά κυκλικά υποστυλώματα που βρίσκονται σε καλή κατάσταση διατήρησης. Στην κορυφή της πυραμίδας της στέγης υπάρχει τετραγωνική πυργοειδής απόληξη με επικάλυψη χαλκού, στοιχείο που παρουσιάζει ιδιαίτερο αρχιτεκτονικό ενδιαφέρον.

Ειδικότερα, η στέγη αποτελείται από τρία (3) επίπεδα ζευκτά από αμείβοντες και ορθοστάτη που τοποθετούνται κατά την διεύθυνση Β-Ν, καταλαμβάνοντας το κεντρικό τμήμα της κάτοψης της στέγης. Οι τρεις ορθοστάτες των ζευκτών εδράζονται επί οριζόντιας δοκού που τοποθετείται στην οροφή του κτηρίου κατά την διεύθυνση Α-Δ. Οι αμείβοντες εδράζονται επί οριζόντιων ελκυστήρων.

Από την απόληξη των δύο ακραίων ζευκτών, εκκινούν οι διαγώνιοι αμείβοντες για τον σχηματισμό του όγκου της πυραμίδας. Υποκείμενα της κορυφής των τριών επιπέδων ζευκτών τοποθετείται ξύλινο στοιχείο (εν ίδει κορφιά) επί του οποίου εδράζεται η πυργοειδής απόληξη.

Το κτήριο αποκαταστάθηκε το 2006, με ενισχυτικές επεμβάσεις στην τοιχοποιία και αντικατάσταση τότε της στέγης. Τον Φεβρουάριο 2021, μετά από έντονες χιονοπτώσεις υπήρξε πτώση μεγάλου αριθμού δέντρων στο Κτήμα. Ένα εξ' αυτών έπεσε στη στέγη με αποτέλεσμα την μερική καταστροφή της. Ειδικότερα καταστράφηκαν, το δυτικό τμήμα της στέγης (χωρίς την πυργοειδή απόληξη) και τμήμα της ΝΔ γωνίας του κτηρίου.

### Εργασίες αποκατάστασης

Για την άμεση αποκατάσταση του βλαφθέντος κτηρίου και την αποφυγή περαιτέρω

επιδείνωσης της κατάστασής του, πρόκειται να συντελεστούν εργασίες αποκατάστασης και επαναφοράς στην πρότερη μορφή του. Ειδικότερα οι επεμβάσεις αφορούν:

#### Καθαιρέσεις - Αποξηλώσεις

- Κοπή και απομάκρυνση δέντρου (με γερανοφόρο όχημα)
- Απομάκρυνση γαλλικών κεραμιδιών
- Περιδίεση και προσεκτική απομάκρυνση πυργοειδούς απόληξης και απόθεσή της σε ασφαλές σημείο, εντός της περιφράξης του χώρου περιμετρικά του κτηρίου ή σε άλλο ασφαλές σημείο που θα υποδειχθεί από την επίβλεψη
- Απομάκρυνση λοιπού φορέα στέγης, δεδομένου ότι όλα τα ξύλα βρίσκονται σε κακή κατάσταση διατήρησης
- Απομάκρυνση της ξύλινης οροφής (στο εσωτερικό του κτηρίου) καθώς και της οροφής από τσιμεντοσανίδες (στο εξωτερικό)
- Καθαρισμός του χώρου από υλικά που έχουν καταπέσει

#### Κατασκευή νέου ξύλινου διαζώματος στέψης τοιχοποιίας

Θα πραγματοποιηθεί έλεγχος των δύο υφιστάμενων ξύλινων στρωτήρων που βρίσκονται κατά την έννοια του πάχους της στέψης της τοιχοποιίας, και εφόσον είναι σε κακή κατάσταση διατήρησης θα αντικατασταθούν προκειμένου να δημιουργηθεί νέο ξύλινο διάζωμα. Επιπλέον, θα πραγματοποιηθεί σφράγιση ρωγμής στη ΝΑ γωνία της τοιχοποιίας ή τοπική αναδόμησή της, εφόσον απαιτείται, με ασβεστοκονίαμα.

#### Κατασκευή νέας στέγης.

Θα πραγματοποιηθεί κατασκευή νέας στέγης από πριστή φυσική ξυλεία ελάτης, στην ίδια γεωμετρία και γενικές διαστάσεις με την παλαιά. Οι ακριβείς διατομές των ξύλινων στοιχείων περιγράφονται στο συνημμένα σχέδια και το τεύχος στατικής μελέτης, ωστόσο μπορούν να υπάρξουν αποκλίσεις σύμφωνα με την διαθεσιμότητα του εμπορίου.

Επί του ξύλινου φέροντος οργανισμού θα τοποθετηθεί πέτσωμα, διαπνέουσα μεμβράνη τύπου eshadach170, τεγίδες και γαλλικά κεραμίδια, με χρήση των ήδη υφιστάμενων που υπήρχαν στη στέγη και είναι σε καλή κατάσταση διατήρησης.

Επί του κορφιά της στέγης θα γίνει επανατοποθέτηση με γερανοφόρο όχημα, της πυργοειδούς απόληξης. Η σύνδεση με την υφιστάμενη στέγη θα γίνει με προσθήκη ξύλινων και μεταλλικών στοιχείων σύμφωνα με τις οδηγίες της επίβλεψης. Στην κορυφή του κώνου της απόληξης από χαλκό, θα τοποθετηθεί τμήμα χαλκού που σήμερα απουσιάζει.

Περιμετρικά, στο γείσο της στέγης θα τοποθετηθεί ξύλινη κορνίζα, βαμμένη σε χρώμα κυπαρισσί, όπως και η υφιστάμενη.

#### Κατασκευή νέων οροφών - θερμομόνωση

Θα πραγματοποιηθεί κατασκευή νέων οροφών από πήχεις και οροφοκονίαμα (μπαγδατί). Μεταξύ των οροφών και του κεκλιμένου της στέγης θα τοποθετηθούν θερμομονωτικές πλάκες εξηλασμένης πολυστερίνης 5εκ.

#### Μεταλλικά υποστυλώματα έδρασης της στέγης

Τα υφιστάμενα κυκλικά μεταλλικά υποστυλώματα θα συντηρηθούν (τρίψιμο, βάψιμο), ενώ θα γίνει εξυγίανση του τρόπου έδρασής τους στην βάση τους, για την αποφυγή συσσώρευσης ομβρίων (τοποθέτηση στεγανωτικής μαστίχης σε συνδυασμό με σωστές ρύσεις του δαπέδου). Για την περαιτέρω ενίσχυση της διατομής του θα πραγματοποιηθεί πλήρωσή τους με τσιμέντο.

#### Εξυγίανση εξωτερικού δαπέδου από τσιμεντοπλακίδια.

Το εξωτερικό δάπεδο του φυλακίου βρίσκεται σε κακή κατάσταση διατήρησης με τοπικές καθιζήσεις. Θα πραγματοποιηθούν

- Αποξήλωση των υφιστάμενων τσιμεντοπλακιδίων με προσοχή για την εξαγωγή ακέραιων τεμαχίων.

- Εξυγίανση του υποστρώματος με πλήρωση με λίθους και άοπλο σκυρόδεμα
- Εφαρμογή εξυγιαντικής στρώσης κονιάματος για τη δημιουργία ρύσης προς νότο.
- Εκ νέου τοποθέτηση των υφιστάμενων τσιμεντοπλακιδίων με αντικατάσταση όσων από αυτά παρουσιάζουν θραύση (εκτίμηση ~60%).
- Αρμολόγημα με ασβεστοκονίαμα της λίθινης βάσης του προστεγάσματος όπου απαιτείται.

#### Λοιπές εργασίες

Τέλος, θα πραγματοποιηθεί αντικατάσταση όσων υαλοπινάκων των κουφωμάτων παρουσιάζουν θραύση καθώς και επαναχρωματισμός τους.

Περαιτέρω οδηγίες θα δοθούν στον Ανάδοχο κατά τη διάρκεια της επίβλεψης του έργου.

Συντάχθηκε

Έλεγχος και Θεώρηση Υπηρεσίας

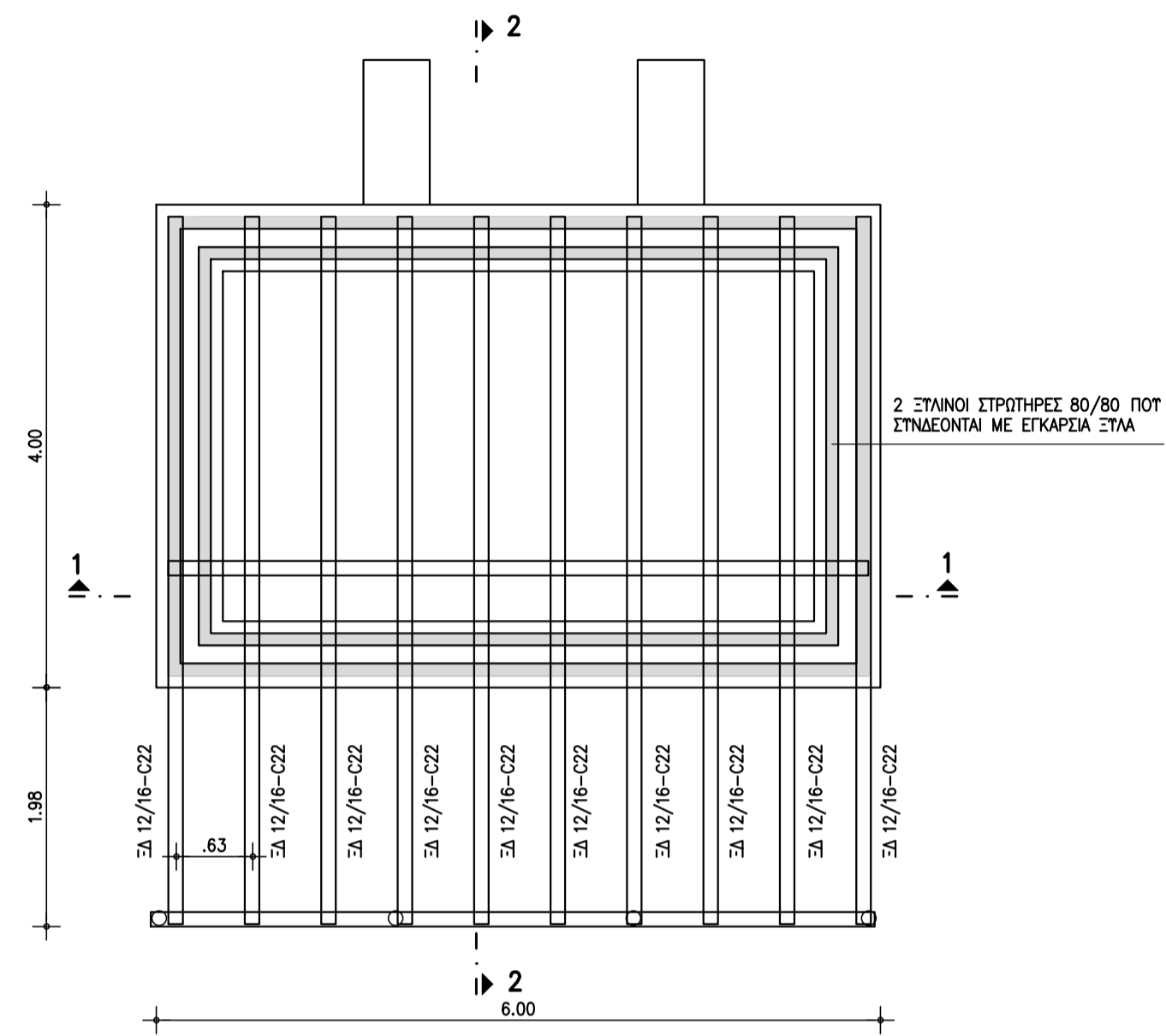
Νικόλαος Αργυρίου  
Πολιτικός Μηχανικός, MSc  
Μόνιμος Υπάλληλος ΥΝΜΤΕΑΑΣΕΚ  
με Α' βαθμό

Σταύρος Τσάβαλος  
Αρχιτέκτων Μηχανικός

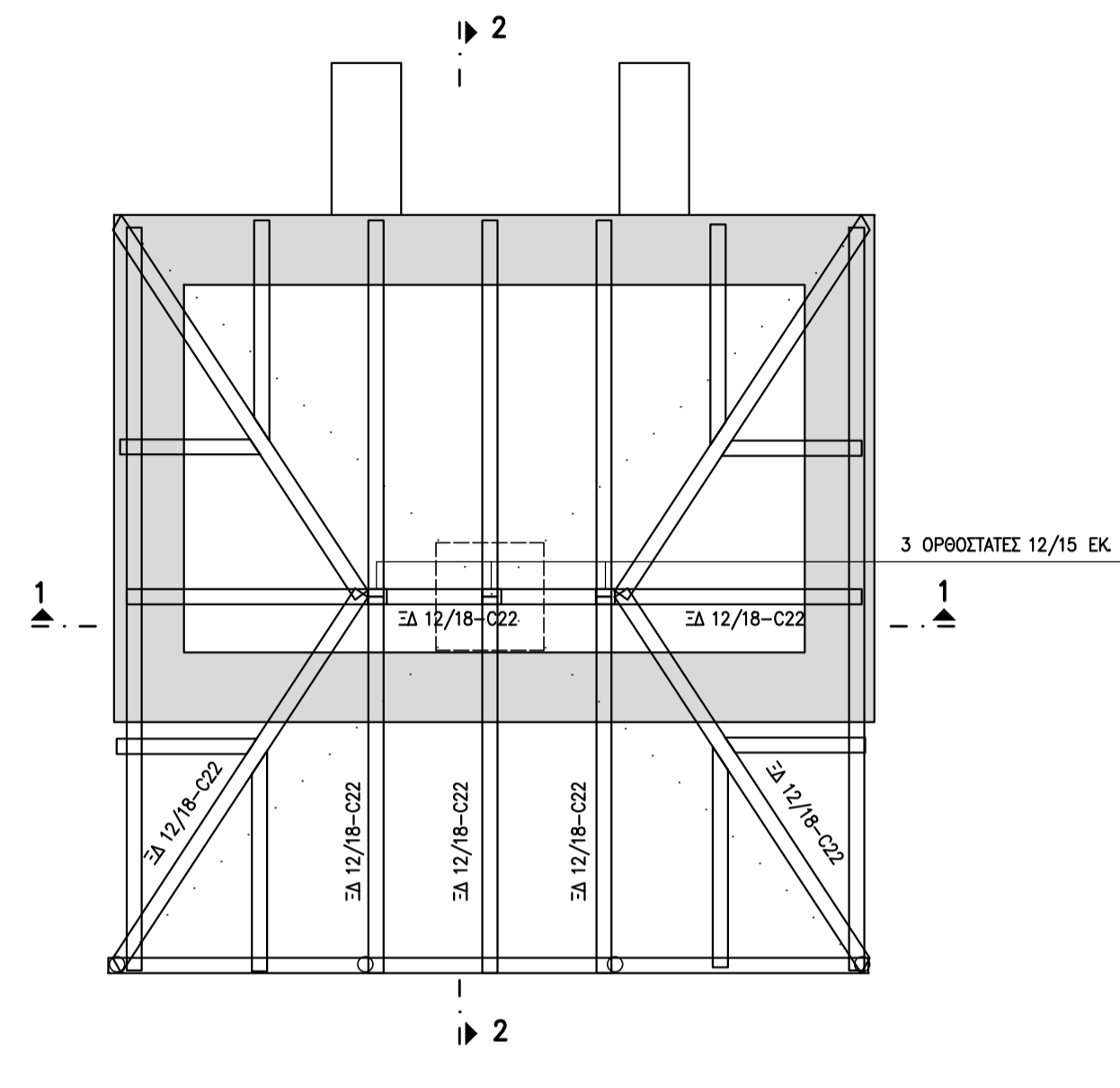
Συνημμένα:

- Σχέδια στέγης και ζευκτού
- Φωτογραφική τεκμηρίωση

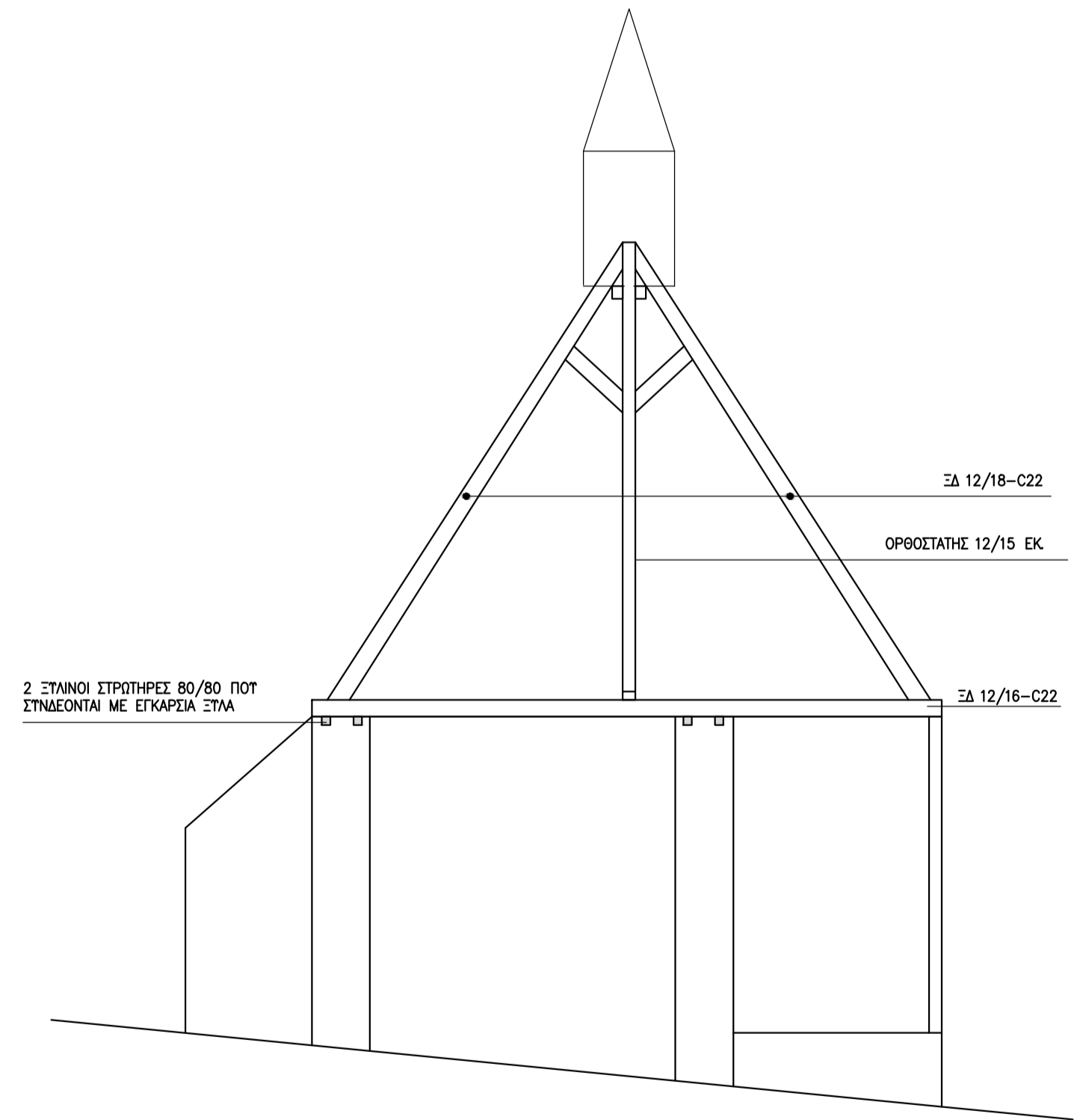
ΦΥΛΑΚΙΟ ΠΥΛΗΣ – Φ.Ο. ΣΤΑΘΜΗΣ ΟΡΟΦΗΣ  
ΚΛ 1:50



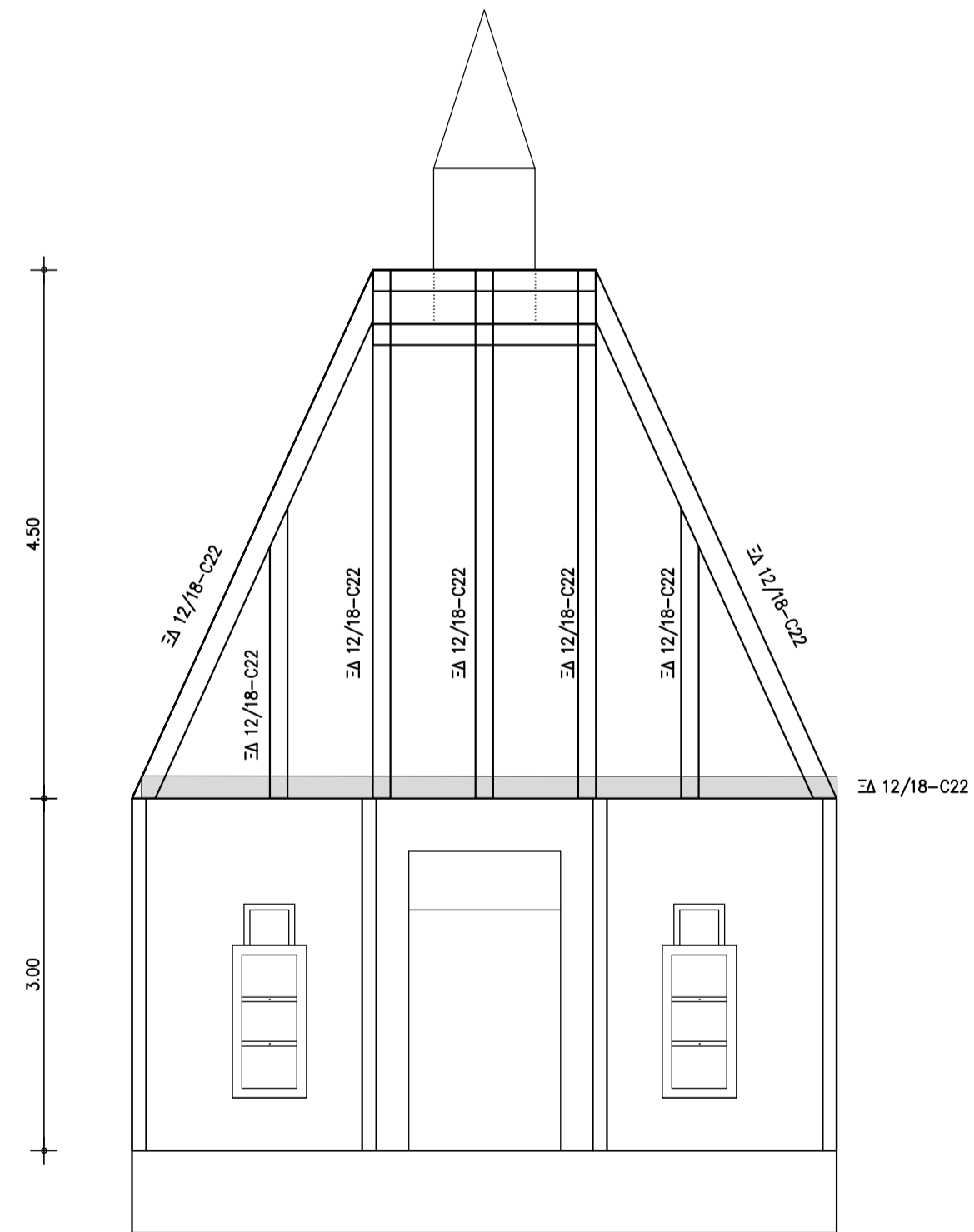
ΦΥΛΑΚΙΟ ΠΥΛΗΣ – ΚΑΤΟΨΗ ΖΕΥΚΤΩΝ  
ΚΛ 1:50



ΦΥΛΑΚΙΟ ΠΥΛΗΣ – ΟΨΗ ΖΕΥΚΤΩΝ (ΤΟΜΗ 2-2)  
ΚΛ 1:50



ΦΥΛΑΚΙΟ ΠΥΛΗΣ – ΟΨΗ ΖΕΥΚΤΩΝ (ΤΟΜΗ 1-1)  
ΚΛ 1:50



ΠΑΡΑΤΗΡΗΣΕΙΣ

- ΟΙ ΑΚΡΙΒΕΙΣ ΔΙΑΣΤΑΣΕΙΣ ΤΩΝ ΔΙΑΤΟΜΩΝ ΤΩΝ ΣΤΑΙΝΩΝ ΣΤΟΙΧΕΙΩΝ ΜΠΟΡΟΥΝ ΝΑ ΤΡΟΠΟΠΟΙΗΘΟΥΝ ΑΝΑΛΟΓΑ ΜΕ ΤΗ ΔΙΑΘΕΣΙΜΟΤΗΤΑ ΣΤΟ ΕΜΠΟΡΙΟ
- ΟΙ ΤΕΛΙΚΕΣ ΔΙΑΣΤΑΣΕΙΣ ΚΑΙ ΤΑ ΎΨΗ ΘΑ ΕΠΙΒΕΒΑΙΩΘΟΥΝ ΕΠΙ ΤΟΠΟΥ ΠΡΙΝ ΤΗΝ ΕΝΑΡΞΗ ΤΩΝ ΕΡΓΑΣΙΩΝ

ΥΠΟΥΡΓΕΙΟ ΠΟΛΙΤΙΣΜΟΥ ΚΑΙ ΑΘΛΗΤΙΣΜΟΥ  
ΓΕΝΙΚΗ ΔΙΕΥΘΥΝΣΗ ΑΝΑΣΤΗΛΩΣΗΣ, ΜΟΥΣΕΙΩΝ ΚΑΙ ΤΕΧΝΙΚΩΝ ΕΡΓΩΝ  
ΥΠΗΡΕΣΙΑ ΝΕΩΤΕΡΩΝ ΜΝΗΜΕΙΩΝ ΚΑΙ ΤΕΧΝΙΚΩΝ ΕΡΓΩΝ  
ΑΤΤΙΚΗΣ, ΑΝΑΤ. ΣΤΕΡΕΑΣ ΕΛΛΑΔΑΣ ΚΑΙ ΚΥΚΛΑΔΩΝ

ΑΜΕΣΕΣ ΣΩΣΤΙΚΕΣ ΕΡΓΑΣΙΕΣ ΑΠΟΚΑΤΑΣΤΑΣΗΣ ΜΕΤΑ ΑΠΟ ΠΤΩΣΗ ΔΕΝΤΡΟΥ  
ΤΗΣ ΣΤΕΓΗΣ ΤΟΥ ΦΥΛΑΚΙΟΥ ΠΥΛΗΣ  
ΣΤΟ ΧΑΡΑΚΤΗΡΙΣΜΕΝΟ ΑΠΟ ΤΟ ΥΠΠΟΑ ΠΡΩΗΝ ΒΑΣΙΛΙΚΟ ΚΤΗΜΑ ΤΑΤΟΙΟΥ

ΦΕΡΩΝ ΟΡΓΑΝΙΣΜΟΣ ΣΤΕΓΗΣ  
ΚΑΤΟΨΕΙΣ  
ΤΟΜΕΣ

Σ.01  
ΚΛ. 1:50

ΣΥΝΤΑΧΘΗΚΕ

ΕΛΕΓΧΟΣ & ΘΕΩΡΗΣΗ ΥΠΗΡΕΣΙΑΣ

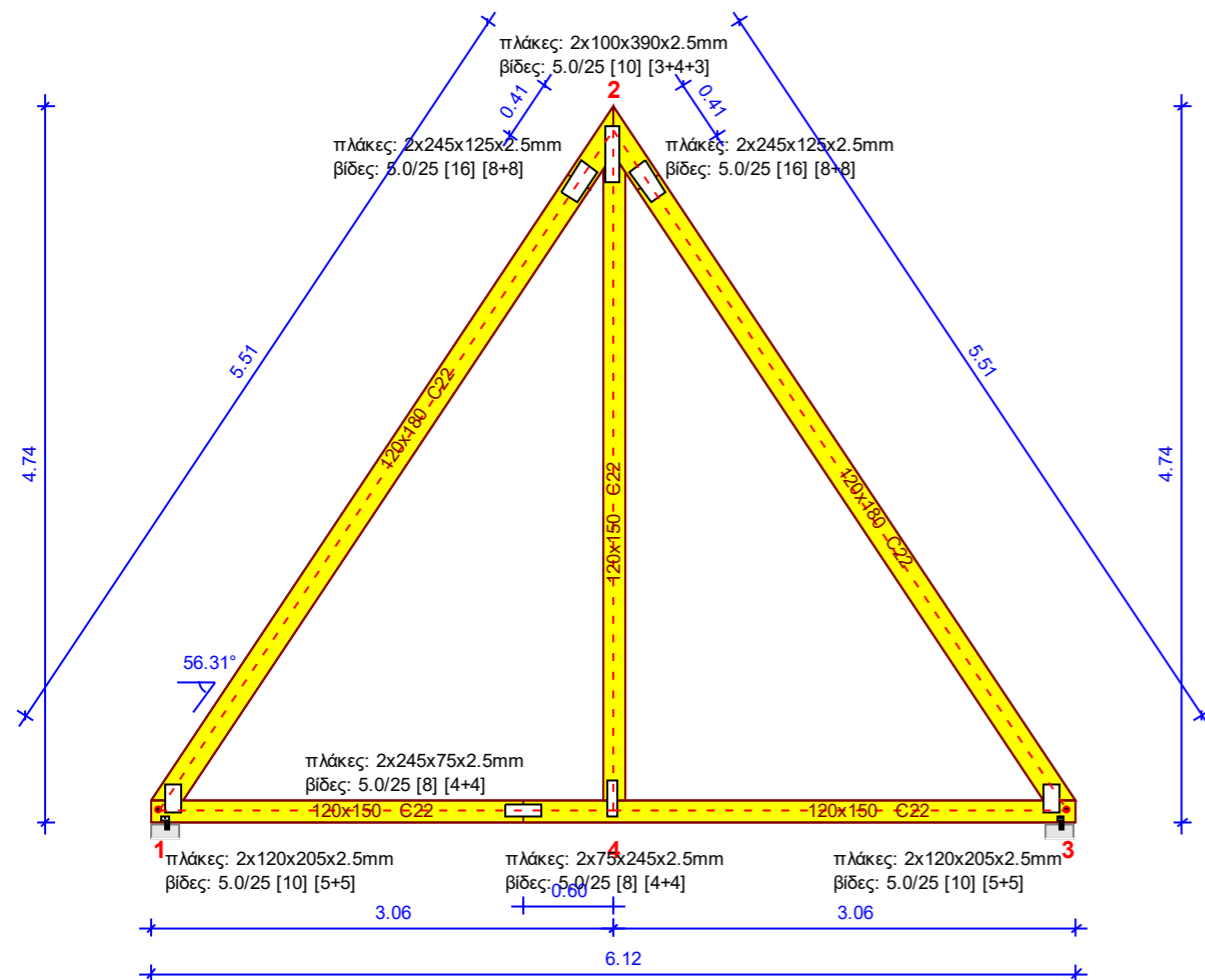
ΝΙΚΟΛΑΟΣ ΑΡΓΥΡΙΟΥ  
ΠΟΛΙΤΙΚΟΣ ΜΗΧΑΝΙΚΟΣ, MSc

ΣΤΑΥΡΟΣ ΤΣΑΒΑΛΟΣ  
ΑΡΧΙΤΕΚΤΩΝ ΜΗΧΑΝΙΚΟΣ

ΙΟΥΝΙΟΣ 2021







### Γενικές πληροφορίες

Κλάση ξυλείας ζευκτών C22  
 Απόσταση ζευκτών C/C 0.50 m  
 Σανίδωμα C18, πάχους 15 mm  
 Κλάση λειτουργίας (EN1995-1-1, §2.3.1.3): Κλάση 2  
 Συντελεστής ασφαλ. υλικού: 1.30 (EC5 EN1995-1-1:2009, Πιν. 2.3)  
 Όγκος ζευκτού =0.423 m<sup>3</sup>

### Κανονισμοί

EN1990:2002 Δράσεις  
 EN1991-1-1:2002 Φορτία κατασκευής  
 EN1991-1-3:2003 Φορτία χιονιού  
 EN1991-1-4:2005 Φορτία ανέμου  
 EN1995-1-1:2009 Ξύλινες κατασκευές

### Κατανεμημένα φορτία στέγης

Επικάλυψη στέγης	0.450 kN/m <sup>2</sup>
Τεγίδες, σανίδωμα, μόνωση	0.100 kN/m <sup>2</sup>
Οροφή κάτω επιφάνειας στέγης	0.300 kN/m <sup>2</sup>
Φορτίο χιονιού επί του εδάφους	1.038 kN/m <sup>2</sup>
Πίεση ανέμου σε κάθετη επιφάνεια	1.715 kN/m <sup>2</sup>
Επιβελημένο φορτίο (κατηγορία Η)	0.500 kN/m <sup>2</sup>

### Ράβδοι ζευκτού

στοιχ	διατομή	ξυλεία	μήκος(L)	(Lmax)
EI 1-2 :	120x180	C22	L1-2 =5.41 m	Lmax =5.51 m
EI 2-3 :	120x180	C22	L2-3 =5.41 m	Lmax =5.51 m
EI 1-3 :	120x150	C22	L1-3 =6.00 m	Lmax =6.00 m
EI 2-4 :	120x150	C22	L2-4 =4.50 m	Lmax =4.26 m

### Πλάκες συνδέσεων

κόμβος	είδος	μέγεθος (BxL)mm	βίδες
Nd 2 :	Μεταλλική πλάκα 2.5mm	2x100x390mm	5.0/25 :10 [3+4+3]
Nd 1 :	Μεταλλική πλάκα 2.5mm	2x120x205mm	5.0/25 :10 [5+5]
Nd 3 :	Μεταλλική πλάκα 2.5mm	2x120x205mm	5.0/25 :10 [5+5]
Nd 4 :	Μεταλλική πλάκα 2.5mm	2x75x245mm	5.0/25 :8 [4+4]
EI 3 :	Μεταλλική πλάκα 2.5mm	2x245x75mm	5.0/25 :8 [4+4]
EI 1 :	Μεταλλική πλάκα 2.5mm	2x245x125mm	5.0/25 :16 [8+8]
EI 2 :	Μεταλλική πλάκα 2.5mm	2x245x125mm	5.0/25 :16 [8+8]

### Μελέτη: ΦΥΛΑΚΙΟ ΠΥΛΗΣ - ΤΑΤΟΙ

ΣΤΕΓΗ ΦΥΛΑΚΙΟΥ Π

Κλίμακα : 1:50 Ημ/νία: 25/06/2021

Μελετητής: Αρ. Σχεδ.:

Αρχείο: fylakio\_pyilis Υπογραφή:

ΕΦΟΡΕΙΑ ΝΕΩΤΕΡΩΝ ΜΝΗΜΕΙΩΝ  
ΑΤΤΙΚΗΣ

WOODexpress

www.runet.gr