



**ΕΛΛΗΝΙΚΗ ΔΗΜΟΚΡΑΤΙΑ
ΝΟΜΟΣ ΑΤΤΙΚΗΣ
ΔΗΜΟΣ ΕΛΕΥΣΙΝΑΣ
ΤΕΧΝΙΚΗ ΥΠΗΡΕΣΙΑ**

Ταχ. Δ/ση : Χατζηδάκη 41 & Δήμητρος, Ελευσίνα

Πληρ. : Αλεξάνδρα Μυτιληναίου
: Ηλία Αγγελική

Τηλέφωνο : 210-5537221, 210-5537318
e-mail : texniki@elefsina.gr

Προς:

1. ΣΤΑΘΗΣ ΚΟΚΚΙΝΗΣ ΤΕΧΝΟΛΟΓΙΑ 2020
Α.Ε.

ΑΧΙΛΛΕΩΣ 4 – ΧΑΛΑΝΔΡΙ – Τ.Κ. 15231

ΤΗΛ: 210 6745906

Email: info@stathiskokkinis.com

2. ΟΙΚΟΔΟΜΙΚΑΙ ΤΕΧΝΙΚΑΙ ΕΡΓΑΣΙΑΙ ΕΡΓΟΝ
ΜΟΝΟΠΡΟΣΩΠΗ ΑΝΩΝΥΜΗ ΤΕΧΝΙΚΗ ΕΤΑΙΡΕΙΑ
Με δ.τ. ΕΡΓΟΝ ΑΤΕ

Χαριλάου Τρικούπη 93, ΤΚ 14563, Κηφισιά

τηλ : 210 80 800 23, fax 210 8019651

ΑΦΜ: 095050639

ΔΟΥ:ΦΑΕ ΑΘΗΝΩΝ

Email: ergonate@tee.gr

3. ΑΜΕΡΓΟΝ Ι.Κ.Ε Τεχνική Εταιρεία

ΑΦΜ: 801620053 ΔΟΥ: Ελευσίνας

Δ/ση: Περσεφόνης 16Α, Ελευσίνα

Τ.Κ. 19200

Τηλ. 2105549900

E-mail: info@amergon.gr

4. ΩΡΙΩΝ ΑΤΕ

ΛΑΜΨΑ 1, 11524, ΑΘΗΝΑ

ΤΗΛ: 210 6920995

Email: info@orion.com.gr

ΑΦΜ: 094249192, ΦΑΕ ΑΘΗΝΩΝ

**Θέμα: Πρόσκληση υποβολής προσφοράς για την ανάθεση του έργου με
τίτλο: «Διαμόρφωση υπαίθριου χώρου εκδηλώσεων στο Ο.Τ. 41Ε»**

Έχοντας υπόψη:

1. Το άρθρο 2 παρ.1 περ.π.31 Ν.4412/16 & άρθρο 1 Ν.4782/2021

2. Την υπ' αριθ. 168/2022 μελέτη της Τεχνικής Υπηρεσίας του Δήμου Ελευσίνας
3. Την με αρ. 20494-06/12/2022 Απόφαση Ανάληψης Υποχρέωσης 2022-12-06 και Α.Δ.Α.: Ψ1ΞΠΩΡΒ-ΗΙΜ)
4. Την βεβαίωση της αρμόδιας υπηρεσίας της αναθέτουσας αρχής με αρ. πρωτοκόλλου 20118-30/11/2022 περί μη υπέρβασης του ποσοστού 10% των πιστώσεων της αναθέτουσας αρχής κατ' έτος για απευθείας ανάθεσης έργων

Σας αποστέλλουμε τη παρούσα πρόσκληση για την υποβολή οικονομικής προσφοράς που αφορά την ανάθεση του έργου με τίτλο: «Διαμόρφωση υπαίθριου χώρου εκδηλώσεων στο Ο.Τ. 41Ε»

A. Πληροφοριακά στοιχεία

Αναθέτουσα Αρχή:	Δήμος Ελευσίνας
Διαγωνιστική Διαδικασία Ανάθεσης Έργου:	«Απευθείας ανάθεση» σύμφωνα με το άρθρο 118 παρ.4 του Ν.4412/2016, όπως τροποποιήθηκε από το άρθρο 50 του Ν.4782/2021.
Τίτλος Έργου:	Διαμόρφωση υπαίθριου χώρου εκδηλώσεων στο Ο.Τ. 41Ε
CPV:	45112700-2 Εργασίες διαμόρφωσης τοπίου
Συνολικός προϋπολογισμός δαπάνης	74.400,00 (Με Φ.Π.Α. 24%)
Χρηματοδοτήσεις:	2017ΣΕ05500010 «Ειδικό Πρόγραμμα Ενίσχυσης των Δήμων»
ΚΑ:	64.7332.8219
Καταληκτική Προθεσμία Κατάθεσης ηλεκτρονικής προσφοράς:	15/12/2022 και ώρα 11:00 π.μ.
Ημερομηνία και ώρα ηλεκτρονικής αποσφράγισης των προσφορών:	20/12/2022 και ώρα 11:00 π.μ.
Κριτήριο επιλογής του αναδόχου:	Η πλέον συμφέρουσα από οικονομικής άποψης προσφορά βάσει τιμής (χαμηλότερη τιμή).
Τρόπος κατάθεσης Προσφοράς:	Οι προσφορές υποβάλλονται από τους προσκαλούμενους ηλεκτρονικά, μέσω της διαδικτυακής πύλης www.promitheus.gov.gr του ΕΣΗΔΗΣ, μέχρι την καταληκτική ημερομηνία και ώρα όπως ορίζεται παραπάνω, σε ηλεκτρονικό φάκελο του υποσυστήματος.
Παροχή πληροφοριών και διευκρινίσεων, σχετικά με το αντικείμενο του διαγωνισμού:	Πληρ. : Παντελεήμων Παρασκευόπουλος Τηλέφωνο: 210-5537317 e-mail: texniki@elefsina.gr

Τ Ε Χ Ν Ι Κ Η Π Ε Ρ Ι Γ Ρ Α Φ Η**1- Γενικά**

Με το έργο επιχειρείται η διαμόρφωση του Ο.Τ.41^Ε, των πεζοδρόμου βόρεια του Ο.Τ. και του πεζοδρομίου ανατολικά σε άμεση επαφή με αυτό. Η διαμόρφωση θα δημιουργήσει έναν ανοικτό χώρο όπου μπορούν να φιλοξενοούνται εκδηλώσεις ενόψει της διοργάνωσης της πολιτιστικής πρωτεύουσας της Ευρώπης 2023 στον Δήμο Ελευσίνας.

Στον χώρο προϋπήρχε μη διατηρητέο βιομηχανικό κτίριο το οποίο έχει κατεδαφιστεί. Η χρήση που προβλέπεται από το πολεοδομικό σχέδιο είναι χώρος πολιτιστικών λειτουργιών (ΦΕΚ 598 Δ 2019). Με το παρόν έργο επιχειρείται η προσωρινή διαμόρφωση ανοικτού χώρου εκδηλώσεων καθώς στον χώρο προβλέπεται να ανεγερθεί κτίριο πολιτιστικών λειτουργιών (βιβλιοθήκη).

Οι εργασίες περιλαμβάνουν τα παρακάτω:

- Μικρής κλίμακας εκσκαφές
- Δαπεδοστρώσεις με μαλακά και σκληρά υλικά

- Φωτιστικά
- Αστικός εξοπλισμός δημόσιων χώρων

Οι εργασίες θα διαρκέσουν **9 μήνες** και η προεκτιμώμενη δαπάνη σύμφωνα με τον προϋπολογισμό της μελέτης θα ανέλθει στο ποσό των 74.400,00 ευρώ συμπεριλαμβανομένου του Φ.Π.Α 24%. Το έργο χρηματοδοτείται από το Ειδικό Πρόγραμμα Ενίσχυσης των Δήμων (2017ΣΕ05500010) και έχει ενταχθεί στον προϋπολογισμό του Δήμου με Κ.Α. 64.7332.8219. Αναλυτικά οι ποσότητες και το είδος των εργασιών περιγράφονται στον προϋπολογισμό, στο τιμολόγιο και στην προμέτρηση της μελέτης.

Στον προϋπολογισμό του έργου έχει προβλεφθεί ποσό απολογιστικών εργασιών καθώς και ποσό αναθεώρησης. Επιπλέον προβλέπεται σε άρθρο η δαπάνη για την διαχείριση των αποβλήτων κατασκευών (ΑΕΚΚ).

Η παρούσα μελέτη περιλαμβάνει τιμές πλήρεις, δηλαδή εργασία μετά υλικών και προμήθειες με μεταφορά των υλικών επί τόπου του έργου. Όλα τα υλικά θα είναι άριστης ποιότητας και σύμφωνα με τους κανόνες της τέχνης και της επιστήμης, τους κανονισμούς και την μελέτη.

2- Εφαρμοστέα νομοθεσία

Για τη δημοπράτηση του έργου, την εκτέλεση της σύμβασης και την κατασκευή του, εφαρμόζονται οι διατάξεις των παρακάτω νομοθετημάτων, όπως ισχύουν:

- του ν.4782/2021 «Εκσυγχρονισμός, απλοποίηση και αναμόρφωση του ρυθμιστικού πλαισίου των δημοσίων συμβάσεων, ειδικότερες ρυθμίσεις προμηθειών στους τομείς της άμυνας και της ασφάλειας και άλλες διατάξεις για την ανάπτυξη, τις υποδομές και την υγεία».
- του ν. 4412/2016 «Δημόσιες Συμβάσεις Έργων, Προμηθειών και Υπηρεσιών (προσαρμογή στις Οδηγίες 201/24/Ε και 2014/25/ΕΕ)» (Α' 147)
- του ν. 4727/2020 (Α' 184) «Ψηφιακή Διακυβέρνηση (Ενσωμάτωση στην Ελληνική Νομοθεσία της Οδηγίας (ΕΕ) 2016/2102 και της Οδηγίας (ΕΕ) 2019/1024) – Ηλεκτρονικές Επικοινωνίες (Ενσωμάτωση στο Ελληνικό Δίκαιο της Οδηγίας (ΕΕ) 2018/1972 και άλλες διατάξεις»,
- του ν. 4700/2020 (Α' 127) «Ενιαίο κείμενο Δικονομίας για το Ελεγκτικό Συνέδριο, ολοκληρωμένο νομοθετικό πλαίσιο για τον προσυμβατικό έλεγχο, τροποποιήσεις στον Κώδικα Νόμων για το Ελεγκτικό Συνέδριο, διατάξεις για την αποτελεσματική απονομή της δικαιοσύνης και άλλες διατάξεις»
- του ν. 4640/2019(Α' 190) «Διαμεσολάβηση σε αστικές και εμπορικές υποθέσεις Περαιτέρω εναρμόνιση της Ελληνικής Νομοθεσίας προς τις διατάξεις της Οδηγίας 2008/52/ΕΚ του Ευρωπαϊκού Κοινοβουλίου και του Συμβουλίου της 21ης Μαΐου 2008 και άλλες διατάξεις».
- του ν. 4624/2019 (Α' 137) «Αρχή Προστασίας Δεδομένων Προσωπικού Χαρακτήρα, μέτρα εφαρμογής του Κανονισμού (ΕΕ) 2016/679 του Ευρωπαϊκού Κοινοβουλίου και του Συμβουλίου της 27ης Απριλίου 2016 για την προστασία των φυσικών προσώπων έναντι της επεξεργασίας δεδομένων προσωπικού χαρακτήρα και ενσωμάτωση στην εθνική νομοθεσία της Οδηγίας (ΕΕ) 2016/680 του Ευρωπαϊκού Κοινοβουλίου και του Συμβουλίου της 27ης Απριλίου 2016 και άλλες διατάξεις»,
- του ν. 4622/2019 (ΦΕΚ 133/Α/07.08.2019) «Επιτελικό Κράτος: οργάνωση, λειτουργία & διαφάνεια της Κυβέρνησης, των κυβερνητικών οργάνων & της κεντρικής δημόσιας διοίκησης»,
- του ν. 4601/2019 (Α' 44) «Εταιρικοί μετασχηματισμοί και εναρμόνιση του νομοθετικού πλαισίου με τις διατάξεις της Οδηγίας 2014/55/ΕΕ του Ευρωπαϊκού Κοινοβουλίου και του Συμβουλίου της 16ης Απριλίου 2014 για την έκδοση ηλεκτρονικών τιμολογίων στο πλαίσιο δημόσιων συμβάσεων και λοιπές διατάξεις»

- του ν. 4472/2017 (Α' 74) και ιδίως των άρθρων 118 και 119,
- του ν. 4278/2014 (Α' 157) και ειδικότερα το άρθρο 59 «Άρση περιορισμών συμμετοχής εργοληπτικών επιχειρήσεων σε δημόσια έργα»,
- του ν. 4270/2014 (Α' 143) «Αρχές δημοσιονομικής διαχείρισης και εποπτείας (ενσωμάτωση της Οδηγίας 2011/85/ΕΕ) – δημόσιο λογιστικό και άλλες διατάξεις», όπως ισχύει
- του ν. 4129/2013 (Α' 52) «Κύρωση του Κώδικα Νόμων για το Ελεγκτικό Συνέδριο»,
- του ν. 4013/2011 (Α' 204) «Σύσταση ενιαίας Ανεξάρτητης Αρχής Δημοσίων Συμβάσεων και Κεντρικού Ηλεκτρονικού Μητρώου Δημοσίων Συμβάσεων...»,
- των παραγράφων 4 και 5 του άρθρου 20, των άρθρων 80-110, της παραγράφου 1α του άρθρου 176 ν. 3669/2008 (Α' 116) «Κύρωση της Κωδικοποίησης της νομοθεσίας κατασκευής δημοσίων έργων» (ΚΔΕ), όπως μεταβατικά ισχύουν.
- του ν. 3548/2007 (Α' 68) «Καταχώριση δημοσιεύσεων των φορέων του Δημοσίου στο νομαρχιακό και τοπικό Τύπο και άλλες διατάξεις»,
- του ν. 3310/2005 “Μέτρα για τη διασφάλιση της διαφάνειας και την αποτροπή καταστρατηγήσεων κατά τη διαδικασία σύναψης δημοσίων συμβάσεων” (Α' 30), όπως τροποποιήθηκε με το ν. 3414/2005 (Α' 279), για τη διασταύρωση των στοιχείων του αναδόχου με τα στοιχεία του Ε.Σ.Ρ., το π.δ. 82/1996 (Α 66) «Ονομαστικοποίηση των μετοχών Ελληνικών Ανωνύμων Εταιρειών που μετέχουν στις διαδικασίες ανάληψης έργων ή προμηθειών του Δημοσίου ή των νομικών προσώπων του ευρύτερου δημόσιου τομέα», η κοινή απόφαση των Υπουργών Ανάπτυξης και Επικρατείας υπ' αριθμ. 20977/2007 (Β' 1673) σχετικά με τα “Δικαιολογητικά για την τήρηση των μητρώων του Ν.3310/2005, όπως τροποποιήθηκε με το Ν.3414/2005”, καθώς και η απόφαση του Υφυπουργού Οικονομίας και Οικονομικών υπ' αριθμ.1108437/2565/ΔΟΣ/2005 (Β' 1590) “Καθορισμός χωρών στις οποίες λειτουργούν εξωχώριες εταιρίες”.
- του ν. 2859/2000 “Κύρωση Κώδικα Φόρου Προστιθέμενης Αξίας (Φ.Π.Α.)” (Α' 248).
- του ν. 2690/1999 (Α' 45) “Κύρωση του Κώδικα Διοικητικής Διαδικασίας και άλλες διατάξεις”
- του ν. 2121/1993 (Α' 25) “Πνευματική Ιδιοκτησία, Συγγενικά Δικαιώματα και Πολιτιστικά Θέματα”.
- του π.δ. 71/2019 (Α' 112) «Μητρώα συντελεστών παραγωγής δημοσίων και ιδιωτικών έργων, μελετών, τεχνικών και λοιπών συναφών επιστημονικών υπηρεσιών (ΜΗ.ΤΕ.).
- του π.δ. 39/2017 (Α' 64) «Κανονισμός εξέτασης προδικαστικών προσφυγών ενώπιων της Α.Ε.Π.Π.»
- του π.δ. 80/2016 “Ανάληψη υποχρεώσεων από τους διατάκτες” (Α' 145)
- του π.δ. 28/2015 (Α' 34) “Κωδικοποίηση διατάξεων για την πρόσβαση σε δημόσια έγγραφα και στοιχεία”,
- της υπ' αριθμ. 14900/4-2-2021 Κοινής Απόφασης των Υπουργών Ανάπτυξης και Επενδύσεων και Περιβάλλοντος και Ενέργειας (Β' 466/8-2-2021) «Έγκριση σχεδίου Δράσης για τις Πράσινες Δημόσιες Συμβάσεις» (κατά περίπτωση).
- της υπ' αριθμ. Κ.Υ.Α. οικ. 60967 ΕΞ 2020 (Β' 2425/18.06.2020) «Ηλεκτρονική Τιμολόγηση στο πλαίσιο των Δημοσίων Συμβάσεων δυνάμει του ν. 4601/2019» (Α' 44)
- της υπ' αριθμ. Κ.Υ.Α. οικ. 60970 ΕΞ 2020 (Β' 2425/18.06.2020) «Καθορισμός Εθνικού Μορφότυπου ηλεκτρονικού τιμολογίου στο πλαίσιο των Δημοσίων Συμβάσεων
- της με αριθ. ΔΝΣ/61034/ΦΝ 466/29-12-2017 Απόφασης του Υπουργού Υποδομών και Μεταφορών «Κατάρτιση, τήρηση και λειτουργία του Μητρώου μελών επιτροπών διαδικασιών σύναψης δημοσίων συμβάσεων έργων, μελετών και παροχής τεχνικών και λοιπών συναφών επιστημονικών υπηρεσιών (Μη.Μ.Ε.Δ.) της παρ. 8 (η) του άρθρου 221 του ν. 4412/2016» (Β 4841), όπως τροποποιήθηκε με την όμοια απόφαση ΥΑ ΔΝΣ/οικ.21137/ΦΝ 466/2-5-2018 (Β 1511).
- της Κοινής Διαπιστωτικής Πράξης των Υπουργών Υποδομών και Μεταφορών και Ψηφιακής Διακυβέρνησης με α.π. Δ11/Οικ.627/18-5-2020 θέμα Μετεγκατάσταση του υποσυστήματος ΕΣΗΔΗΣ Δημόσια Έργα στη Γενική Γραμματεία Υποδομών (ΑΔΑ ΩΝΛ5465ΧΘΞ-ΨΕ4).
- της με αρ. 57654/2017 Υπουργικής Απόφασης (Β' 1781) «Ρύθμιση ειδικότερων θεμάτων λειτουργίας και διαχείρισης του Κεντρικού Ηλεκτρονικού Μητρώου Δημοσίων Συμβάσεων (ΚΗΜΔΗΣ) του Υπουργείου Οικονομίας και Ανάπτυξης»,
- της με αριθμ. Δ.22/ 4193/2019 Απόφασης του Υπουργού Υποδομών και Μεταφορών (Β' 4607) Έγκριση εβδομήντα (70) Ελληνικών Τεχνικών Προδιαγραφών (ΕΤΕΠ), με υποχρεωτική εφαρμογή σε όλα τα Δημόσια Έργα και Μελέτες,
- της με αριθμ. ΔΝΣγ/οικ.38107/ΦΝ 466/2017 Απόφασης του Υπουργού Υποδομών και Μεταφορών (Β' 1956) «Καθορισμός «Ομάδων εργασιών» ανά κατηγορία έργων για τις δημόσιες συμβάσεις έργων του ν. 4412/2016»,

- της με αριθμ. ΔΝΣγ/οικ.35577/ΦΝ 466/2017 Απόφασης του Υπουργού Υποδομών και Μεταφορών (Β' 1746) «Κανονισμός Περιγραφικών Τιμολογίων Εργασιών για δημόσιες συμβάσεις έργων».
- της με αριθμ με αριθ. Δ15/οικ/24298/28.07.2005 (Β' 1105) Απόφασης με θέμα «Έκδοση Ενημερότητας Πτυχίου και Βεβαιώσεων ανεκτέλεστου υπολοίπου συμβάσεων δημοσίων έργων, υποβολή Εκθέσεων δραστηριότητας ανωνύμων εταιρειών και Πιστοποιητικών εκτέλεσης έργων».

Οι σε εκτέλεση των ανωτέρω διατάξεων εκδοθείσες κανονιστικές πράξεις, καθώς και λοιπές διατάξεις που αναφέρονται ρητά ή απορρέουν από τα οριζόμενα στα συμβατικά τεύχη της παρούσας καθώς και το σύνολο των διατάξεων του ασφαλιστικού, εργατικού, περιβαλλοντικού και φορολογικού δικαίου και γενικότερα κάθε διάταξη (Νόμος, Π.Δ., Υ.Α.) και ερμηνευτική εγκύκλιος που διέπει την ανάθεση και εκτέλεση του έργου της παρούσας σύμβασης, έστω και αν δεν αναφέρονται ρητά.

3- Αντικείμενο του έργου

Η υπηρεσία προσδιορίζει το φυσικό αντικείμενο που πρέπει κάθε φορά να κατασκευαστεί, όσον αφορά τις προδιαγραφές, το χώρο, τις διαστάσεις και τα είδη εργασιών.

Ο ανάδοχος πρέπει να διαθέσει το απαιτούμενο προσωπικό, τα απαιτούμενα μηχανήματα και να εκτελέσει τα ανωτέρω σύμφωνα με τις προδιαγραφές. Σε περίπτωση που θα απαιτηθούν διαφορετικές ποσότητες και είδη εργασιών για την ολοκλήρωση του έργου η υπηρεσία μπορεί να ζητήσει τροποποίηση των αρχικώς προσδιορισθέντων στοιχείων και ο ανάδοχος πρέπει να συναινέσει και να ολοκληρώσει έντεχνα και έγκαιρα όλες τις ανατεθείσες εργασίες.

Το προσωπικό του αναδόχου πρέπει να είναι αποδεδειγμένα έμπειρο και δυνάμενο να εκτελέσει έντεχνα και σύμφωνα με τις προδιαγραφές τις απαραίτητες εργασίες.

Τα μηχανήματα ο εξοπλισμός που θα χρησιμοποιηθούν θα είναι εξαιρετικής καταστάσεως και για το διάστημα που τυχόν θα παρουσιάσουν βλάβες θα απομακρύνονται άμεσα και θα αντικαθίστανται με άλλα ικανά να εκτελέσουν τις απαραίτητες εργασίες.

Τα υλικά που θα χρησιμοποιηθούν θα είναι εξαιρετικής ποιότητας και σύμφωνα με τις προδιαγραφές.

Ο ανάδοχος είναι υποχρεωμένος να διαθέσει κάθε είδους ειδικευμένο προσωπικό, μηχανήματα ή υλικά για την εκτέλεση όλων των εργασιών που θα του ανατεθούν και δεν δικαιούται να επικαλεσθεί οποιονδήποτε λόγο για την μη εκτέλεση των εργασιών αυτών.

Στην περίπτωση των τεχνικών έργων, ο ανάδοχος πρέπει συντάξει τις απαραίτητες τεχνικές μελέτες, τις οποίες θα υποβάλει προς έγκριση στην υπηρεσία.

Η υπηρεσία σε συνεργασία με εκπροσώπους του αναδόχου καθορίζει κάθε εβδομάδα το πρόγραμμα εκτελέσεως εργασιών, προσδιορίζοντας τις εργασίες που θα υλοποιηθούν.

Τα υλικά που προσκομίσθηκαν, τα μηχανήματα που χρησιμοποιήθηκαν, το προσωπικό που απασχολήθηκε και το έργο που εκτελέσθηκε, καταχωρούνται καθημερινά στο ημερολόγιο του έργου και υπογράφονται από τον επιβλέποντα και τον ανάδοχο.

Η περιοχή που περιλαμβάνεται στο έργο περιλαμβάνεται στην κάτοψη διαμορφώσεων που συμπεριλαμβάνεται στην παρούσα μελέτη.

Οι εργασίες θα διαρκέσουν **9 μήνες** και η προεκτιμώμενη δαπάνη σύμφωνα με την τεχνική περιγραφή και τον προϋπολογισμό της μελέτης θα ανέλθει στο ποσό των **74.400,00 ευρώ συμπεριλαμβανομένου του Φ.Π.Α 24%**.

4- Τεχνική έκθεση φωτισμού

Στην υποδομή του φωτισμού περιλαμβάνονται:

- Η εκσκαφή και επανεπίχωση σκαμμάτων για την τοποθέτηση των σωληνώσεων διέλευσης καλωδίων, των φρεατίων και της θεμελίωσης των ιστών φωτισμού
- Η προμήθεια και τοποθέτηση των σωλήνων διέλευσης καλωδίων
- Η προμήθεια και τοποθέτηση των καλωδίων
- Η κατασκευή της βάσης έδρασης των ιστών φωτισμού
- Η προμήθεια και τοποθέτηση αγωγού γείωσης με τους ακροδέκτες και των ηλεκτροδίων γείωσης.
- Η προμήθεια και τοποθέτηση των φρεατίων επίσκεψης των συνδέσεων των καλωδίων
- Η προμήθεια και τοποθέτηση των φρεατίων έλξης καλωδίων
- Η κατασκευή βάσης τοποθέτησης του κιβωτίου ηλεκτρικής διανομής (πίλλαρ)
- Η τοποθέτηση πύλλαρ, των πινάκων και των οργάνων τους.
- Η προμήθεια και τοποθέτηση ακροκιβωτίων μέσα στους ιστούς.
- Οι δοκιμές καλής λειτουργίας του ηλεκτρικού δικτύου

Υλικά

Τα χρησιμοποιούμενα υλικά είναι:

1. Σκυρόδεμα εγκιβωτισμού σωλήνων κατηγορίας C12/15
2. Σκυρόδεμα φρεατίων και βάσεων ιστών κατηγορίας C20/25
3. Σιδηρούς σπλισμός σκυροδέματος κατηγορίας S500 KTX
4. Χυτοσιδηρά καλύμματα φρεατίων
5. Άμμος λατομείου για τον εγκιβωτισμό των σωλήνων διέλευσης των καλωδίων.
6. Σωλήνας προστασίας καλωδίων σπιράλ Φ90 από πολυαιθυλένιο (HDPE) σύμφωνα με το πρότυπο EN 61386-24.
7. Σιδηροσωλήνας γαλβανισμένος για την διέλευση καλωδίων κάτω από το οδόστρωμα διαμέτρου 3".
8. Χάλκινος αγωγός γείωσης πολύκλωνος διατομής 25 mm², σύμφωνα με VDE 0251/51 & 52
9. Χάλκινος αγωγός γείωσης μονόκλωνος διατομής 6 mm², σύμφωνα με VDE 0251/51 & 52
10. Γαλβανισμένο (σύμφωνα με DIN 50976) σύρμα (οδηγός) διατομής 5 mm²
Ηλεκτρόδιο γείωσης από ηλεκτρολυτικό χαλκό διαστάσεων Φ17 mm, L=1,5m Γαλβανισμένα (σύμφωνα με DIN 50976) αγκύρια με κοχλίωση από χάλυβα κατηγορίας S400 KTX Καλώδια τύπου NYM ονομαστικής τάσης 300/500 V (κατά VDE) χαρακτηριζόμενα ως τύπου AO5VV-U ή R με μόνωση από θερμοπλαστικό υλικό PVC, σύμφωνα με ΕΛΟΤ 563.4 και VDE 0281 με: Διατομή 3x1,5 mm²
Καλώδια τύπου NYY ονομαστικής τάσης 600/1000 V (κατά VDE) χαρακτηριζόμενα ως τύπου JIVV-U ή S με μόνωση από θερμοπλαστικό υλικό PVC και μανδύα από χλωριούχο πολυβινύλιο, σύμφωνα με ΕΛΟΤ 843/85. Διατομών 5x10 mm², 5x6 mm²
11. Ακροδέκτης γείωσης (σφικτήρας) για αγωγό διατομής 25 έως 35 mm²
12. Υλικά κατασκευής του κιβωτίου ηλεκτρικής διανομής (πίλλαρ) σύμφωνα με Απόφαση ΥΠΕΧΩΔΕ ΕΗ1/Ο/481/02.08.86, ΦΕΚ 573Β/09.09.86

13. Γαλβανισμένοι (σύμφωνα με DIN 50976) κοχλίες, περικόχλια και λοιπά μικροϋλικά
14. Ακροκιβώτια για μονό και διπλό βραχίονα.
15. Ιστοί φωτιστικών σωμάτων ύψους 4,00 m.
16. Φωτιστικά σώματα LED.
17. Βραχίονες μεταλλικοί οριζόντιας προβολής 1,00 m , μονοί, διπλοί.

Εκτέλεση Εργασιών

1. Γενικά

Οι εργασίες γίνονται σύμφωνα με τους ισχύοντες κανονισμούς ασφαλείας για ηλεκτρικά δίκτυα καθώς και με τις απαιτήσεις του οργανισμού παροχής ηλεκτρικής ενέργειας.

Επιβάλλεται η πασσάλωση της χάραξης της τάφρου στα τμήματα, όπου προκύπτει ανάγκη εκτροπής (από την τυπική χάραξη) λόγω εμποδίων, και η αποδοχή της από τον επιβλέποντα εφόσον το νέο μήκος είναι >5% του συνολικού μήκους που ορίζεται στα σχέδια.

2. Εκσκαφή και επανεπίχωση τάφρων

Για την τοποθέτηση των σωλήνων διέλευσης καλωδίων διανοίγονται τάφροι (βάθους 70 cm) στις θέσεις που προβλέπονται από τα σχέδια της μελέτης . Κάτω από τους σωλήνες και μέχρι 10 cm πάνω από αυτούς η τάφος επανεπιχώνεται με άμμο ενώ το υπολειπόμενο βάθος μέχρι την επιφάνεια συμπληρώνεται με κατάλληλα υλικά επιχωμάτων. Το πλάτος της τάφρου έχει πλάτος 40 cm. Το υλικό της επανεπίχωσης συμπυκνώνεται ώστε να δέχεται τα φορτία που προβλέπονται στην επιφάνεια της τάφρου.

3. Τοποθέτηση σωλήνων για τη διέλευση καλωδίων

Οι σωλήνες πολυαιθυλενίου τοποθετούνται στην τάφρο και στερεώνονται κατάλληλα ώστε να εμποδίζεται η μετακίνησή τους και ο αποχωρισμός τους κατά τη διάρκεια των εργασιών επανεπίχωσης ή εγκιβωτισμού σε σκυρόδεμα C12/15.

Οι σωλήνες πρέπει να παραμένουν εσωτερικά καθαροί και πριν να τοποθετηθούν τα καλώδια, μπορεί να ελέγχεται η κατάσταση με διέλευση σφαίρας διαμέτρου ίσης με το 85% της διαμέτρου του σωλήνα.

Οι σωλήνες επιτρέπεται να κάμπτονται, χωρίς να αλλοιώνεται η εσωτερική διάμετρος τους, με ελάχιστη ακτίνα καμπυλότητας 12πλάσια της διαμέτρου των.

Στις διαβάσεις καλωδίων κάτω από οδόστρωμα ή όπου αλλού ορίζεται στα σχέδια οι σωλήνες εγκιβωτίζονται σε σκυρόδεμα κατηγορίας C12/15.

4. Έλξη καλωδίων

Η έλξη καλωδίων γίνεται με γαλβανισμένο σύρμα οδηγό που τοποθετείται στους σωλήνες διέλευσης καλωδίων. Κατά την έλξη των καλωδίων πρέπει να εμποδίζεται με κάθε τρόπο η εισαγωγή υγρασίας εντός του σωλήνα.

Στην περίπτωση που η έλξη γίνεται με άλλο τρόπο, εκτός από χειρωνακτικά, θα χρησιμοποιείται δυναμόμετρο.

5. Εγκατάσταση γείωσης

Για την γείωση της εγκατάστασης φωτισμού θα προβλεφθεί γυμνός χάλκινος αγωγός πολύκλωνος διατομής 25mm², ο οποίος θα εγκατασταθεί μέσα στο έδαφος και θα οδεύει παράλληλα (στην ίδια τάφρο) με τις ηλεκ. σωληνώσεις.

Ο ιστός θα γειώνεται σε ειδικό κοχλία γείωσης μέσα στην θυρίδα. Η γείωση θα γίνεται με γυμνό χάλκινο αγωγό διατομής 25mm². Η σύνδεση των δυο αγωγών θα γίνεται με τη βοήθεια σφινγκτήρων μέσα στο φρεάτιο της βάσης του σιδηροϊστού από όπου περνάει και ο αγωγός γείωσης.

Το κυτίο σύνδεσης (ακροκιβώτιο) του ιστού θα γειώνεται στον κοχλία γείωσης του ιστού με αγωγό διατομής 6mm².

Ο αγωγός γείωσης θα συνδεθεί σε ηλεκτρόδια γείωσης. Ηλεκτρόδια γείωσης προβλέπονται στο τέλος των τροφοδοτικών γραμμών καθώς και στα πύλλα. Τα ηλεκτρόδια τοποθετούνται εντός του εδάφους σε βάθος 1,50 m και θα συνδέονται με τον αγωγό γείωσης στο τέλος των τροφοδοτικών γραμμών .

6. Φρεάτια έλξης και επίσκεψης συνδεσμολογίας καλωδίων

Τα φρεάτια είναι κατασκευασμένα από σκυρόδεμα κατηγορίας C20/25 με χυτοσιδηρό κάλυμμα με στεγάνωση και τοποθετούνται εντός της τάφρου καλωδίων στις θέσεις που ορίζουν τα σχέδια. Η επανεπίχωση γύρω από τα φρεάτια γίνεται με άμμο λατομείου και αποκαθίσταται η φυσική ή τεχνική επιφάνεια του εδάφους στην αρχική της κατάσταση.

7. Βάσεις ιστών οδοφωτισμού

Η κατασκευή των βάσεων έδρασης των ιστών θα γίνει από σκυρόδεμα κατηγορίας C20/25. Μέσα στο σκυρόδεμα τοποθετείται το σύστημα αγκυρίων με κοχλίωση τα οποία πρέπει να παραμένουν κάθετα ως προς την επιφάνεια της βάσης κατά τη διάρκεια της σκυροδέτησης. Η επανεπίχωση γύρω από τις βάσεις γίνεται με άμμο λατομείου και αποκαθίσταται η φυσική ή τεχνητή επιφάνεια του εδάφους στην αρχική της κατάσταση.

8. Κιβώτιο ηλεκτρικής διανομής (ΠΙΛΛΑΡ)

Κατασκευή ΠΙΛΛΑΡ από προκατασκευασμένα τεμάχια και υλικά ενσωματούμενα επιτόπου περιλαμβανομένης και της βάσης έδρασης από οπλισμένο σκυρόδεμα κατηγορίας C12/15 για κάθε τύπο που ορίζεται ανάλογα με τον αριθμό αναχωρήσεων.

9. Ακροκιβώτια ιστών

Το ακροκιβώτιο τοποθετείται εντός του ιστού σε θυρίδα στην όψη του ιστού προς την οδό. Το ακροκιβώτιο καλύπτεται με πορτάκι συνδεδεμένο επί του ιστού με μεντεσέδες στη μια πλευρά ενώ στην άλλη θα κλείνει με απλή κλειδαριά με αφαιρούμενη λαβή.

Η σύνδεση των καλωδίων από το ακροκιβώτιο στο φρεάτιο γίνεται μέσω σωλήνων υλικών PE σπιράλ διαμέτρου Ø48.

10. Περιλαμβανόμενες Δαπάνες

- Οι εργασίες εκσκαφής, επανεπίχωσης καθώς και επαναφοράς, στη θέση των σκαμμάτων, της φυσικής ή τεχνητής επιφάνειας, στην αρχική της ποιοτική κατάσταση με αποκατάσταση τυχόν προϋπάρχοντος οδοστρώματος ή πεζοδρομίου κτλ.
- Οι εργασίες πλήρους κατασκευής των βάσεων θεμελίωσης των ιστών, των φρεατίων και των λοιπών στοιχείων που ολοκληρώνουν το σύστημα της υποδομής φωτισμού ώστε να είναι έτοιμο να δεχθεί το σύστημα επιδομής φωτισμού (ιστοί, φωτιστικά, κλπ.).
- Η προμήθεια και η εγκατάσταση όλων των υλικών, καλωδίων και σωλήνων διέλευσης αυτών, γειώσεων, ακροκιβωτίων και μικροϋλικών, τη μεταφορά επιτόπου του έργου και την ενσωμάτωση στο έργο.
- Ο εγκιβωτισμός των σωλήνων διέλευσης.
- Η κατασκευή κιβωτίου ηλεκτρικής διανομής (ΠΙΛΛΑΡ) και η κατασκευή της βάσης του.
- Η προμήθεια και τοποθέτηση ηλεκτρικού πίνακα και των οργάνων του
- Η προμήθεια και εγκατάσταση του συστήματος επιδομής φωτισμού (ιστοί, φωτιστικά, βραχίονες, κλπ).
- Οι διαδικασίες λήψης παροχής από το μετρητή της ΔΕΗ (Έκδοση πιστοποιητικού ηλεκτρολόγου εγκαταστάτη).

Γενικά

- Όλα τα υλικά θα είναι καινούργια, άριστης ποιότητας, κατάλληλα για τον σκοπό για τον οποίον προορίζονται, θα καλύπτουν όλες τις απαιτήσεις ασφάλειας και ποιότητας των Ελληνικών και Ευρωπαϊκών Προδιαγραφών.
- Με μέριμνα & ευθύνη του αναδόχου μετά την ολοκλήρωση των εργασιών για την κατασκευή του Πίλλαρ ηλεκτροφωτισμού του Πίνακα και του τριγώνου γείωσης (ή Πλάκας γείωσης) θα υποβληθούν στην Υπηρεσία οι μετρήσεις των αντιστάσεων γείωσης.
- Κατά την διάρκεια των κατασκευών και αφού ολοκληρωθούν οι εργασίες κάθε σταδίου ο ανάδοχος θα πρέπει να προσκομίσει λεπτομερή τεχνικά φυλλάδια με τα χαρακτηριστικά των υλικών καθώς και αντίστοιχα πιστοποιητικά των προδιαγραφών τους (Καλώδια, Πίνακας κ.α.)
- Με μέριμνα & ευθύνη του αναδόχου μετά την ολοκλήρωση των εργασιών για την κατασκευή του Πίλλαρ ηλεκτροφωτισμού και του Πίνακα θα υποβληθεί στην Υπηρεσία το αντίστοιχο μονογραμμικό διάγραμμα και ο ανάδοχος θα εκτελέσει και θα διεκπεραιώσει όλες τις εργασίες που απαιτούνται με την ΔΕΗ για την ηλεκτροδότηση του Δικτύου.
- Με μέριμνα & ευθύνη του αναδόχου μετά την ολοκλήρωση των εργασιών για την κατασκευή του Πίλλαρ ηλεκτροφωτισμού θα τοποθετηθεί στο εμπρός μέρος του πινακίδα κινδύνου από ηλεκτροπληξία
- Τα καλώδια ΝΥΥ όλων των διατομών, θα πρέπει να πληρούν τις προδιαγραφές & τις απαιτήσεις του έργου, να πληρούν Ελληνικούς & διεθνείς κανονισμούς ασφαλείας και να είναι σε άριστη κατάσταση με καλή κατάσταση του περιβλήματος καθώς και να είναι προσφάτου κατασκευής.
- Η τοποθέτηση των καλωδίων θα γίνει με ιδιαίτερη προσοχή προκειμένου να αποφευχθούν τραυματισμοί του περιβλήματος
- Οι συνδεσμολογίες των καλωδίων θα είναι άριστα κατασκευασμένες από τεχνική και αισθητική άποψη με διαδρομές ευθείες και σύντομες και τα καλώδια θα είναι καλά προσαρμοσμένα στα άκρα των οργάνων και όπου απαιτείται θα φέρουν στα άκρα κατάλληλους ακροδέκτες πληρώντας πάντα τους ελληνικούς & διεθνείς κανονισμούς
- Κάθε Ηλεκτρικός Πίνακας, κάθε ιστός και κάθε μεταλλικό αντικείμενο από το οποίο διέρχονται ηλεκτροφόρα καλώδια θα γειωθεί κατάλληλα λαμβάνοντας όλα τα απαραίτητα μέτρα που

επιβάλλονται από τους Ελληνικούς & διεθνείς κανονισμούς για την ασφάλεια της εγκατάστασης και των πολιτών.

- Όλα τα υλικά του δικτύου καθώς και η συνδεσμολογία τους (Πίνακες, διακόπτες, ρελέ κ.α) θα πρέπει να πληρούν τους Ελληνικούς κανονισμούς, τους κανονισμούς της ΔΕΗ, του ΕΛΟΤ καθώς και τα DIN 49290, 49522, 40050, 49462 & VDE 0660, 0641.
- Όλες οι εργασίες θα γίνονται με μέριμνα & ευθύνη του αναδόχου λαμβάνοντας υπόψη την πιθανή ύπαρξη δικτύων (ΔΕΗ, νερού, αποχέτευσης, τηλεφωνίας). Ο ανάδοχος θα προβεί στην πλήρη αποκατάσταση των παραπάνω δικτύων εκτελώντας όλες τις απαραίτητες ενέργειες προκειμένου, τα παραπάνω δίκτυα να αποκατασταθούν και να παραδοθούν σε πλήρη λειτουργία.

- Όλες οι εργασίες ηλεκτροφωτισμού θα εκτελεστούν από άτομα με κατάλληλη εμπειρία και γνώσεις σύμφωνα με την Ελληνική Νομοθεσία και τους κανονισμούς.

Τεχνικές Προδιαγραφές

Οι τεχνικές προδιαγραφές που εφαρμόζονται για τις ΗΛΕΚΤΡΟΜΗΧΑΝΟΛΟΓΙΚΕΣ εργασίες είναι σύμφωνα με το ΦΕΚ 2221/Β/30-7-12 "ΕΛΛΗΝΙΚΕΣ ΤΕΧΝΙΚΕΣ ΠΡΟΔΙΑΓΡΑΦΕΣ (ΕΤΕΠ)" Και ειδικότερα :

ΕΛΟΤ ΤΠ 1501-01-01-01-00 Παραγωγή και μεταφορά σκυροδέματος

ΕΛΟΤ ΤΠ 1501-01-01-02-00 Διάστρωση σκυροδέματος

ΕΛΟΤ ΤΠ 1501-01-01-03-00 Συντήρηση σκυροδέματος

ΕΛΟΤ ΤΠ 1501-01-01-04-00 Εργοταξιακά συγκροτήματα παραγωγής σκυροδέματος

ΕΛΟΤ ΤΠ 1501-01-01-05-00 Δομητική συμπύκνωση σκυροδέματος

ΕΛΟΤ ΤΠ 1501-01-02-01-00 Χαλύβδινοι οπλισμοί σκυροδέματος

ΕΛΟΤ ΤΠ 1501-02-02-01-00 Γενικές εκσκαφές οδοποιίας και υδραυλικών έργων

ΕΛΟΤ ΤΠ 1501-02-04-00-00 Εκσκαφές Θεμελίων Τεχνικών Έργων

ΕΛΟΤ ΤΠ 1501-02-05-00-00 Διαχείριση υλικών από εκσκαφές και αξιοποίηση αποθεσιοθαλάμων

ΕΛΟΤ ΤΠ 1501-02-07-01-00 Κατασκευή επιχωμάτων με κατάλληλα προϊόντα εκσκαφών ή δανειοθαλάμων

ΕΛΟΤ ΤΠ 1501-02-08-00-00 Αντιμετώπιση δικτύων ΟΚΩ κατά τις εκσκαφές

ΕΛΟΤ ΤΠ 1501-05-02-01-00 Κράσπεδα, ρείθρα και τάφροι ομβρίων καταστρώματος οδών επενδεδυμένες με σκυρόδεμα

ΕΛΟΤ ΤΠ 1501-05-02-02-00 Πλακοστρώσεις - Λιθοστρώσεις πεζοδρομίων και Πλατειών

ΕΛΟΤ ΤΠ 1501-05-07-01-00 Υποδομή οδοφωτισμού

ΕΛΟΤ ΤΠ 1501-05-07-02-00 Ιστοί οδοφωτισμού και φωτιστικά σώματα

ΕΛΟΤ ΤΠ 1501-08-01-03-01 Εκσκαφές ορυγμάτων υπογείων δικτύων

ΕΛΟΤ ΤΠ 1501-08-01-03-02 Επανεπίχωση ορυγμάτων υπογείων δικτύων

ΕΛΟΤ ΤΠ 1501-08-06-02-01 Δίκτυα υπό πίεση από σωλήνες u-PVC

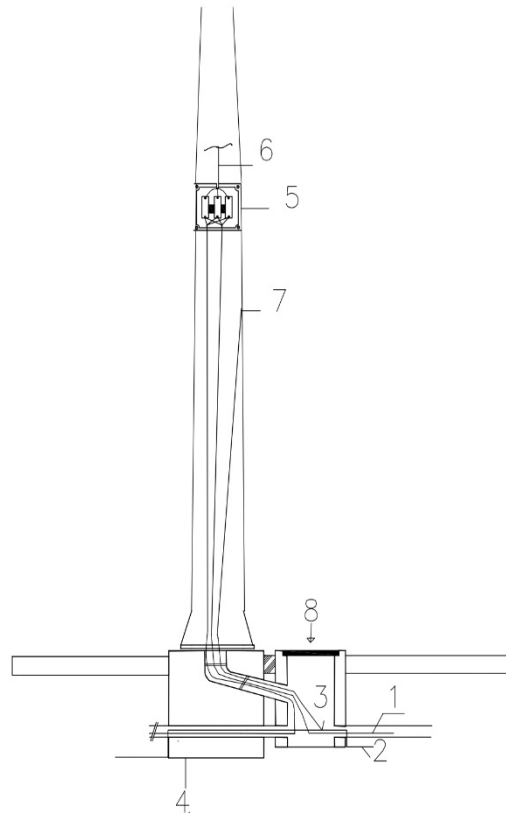
ΕΛΟΤ ΤΠ 1501-08-06-02-02 Δίκτυα αποχέτευσης από σωλήνες u-PVC

ΕΛΟΤ ΤΠ 1501-08-06-08-01 Ταινίες σημάνσεως υπογείων δικτύων

ΕΛΟΤ ΤΠ 1501-08-06-08-03 Αποκατάσταση πλακοστρώσεων στις θέσεις διέλευσης υπογείων δικτύων

ΕΛΟΤ ΤΠ 1501-08-06-08-04 Αποκατάσταση κρασπεδορείθρων στις θέσεις διέλευσης υπογείων δικτύων

ΕΛΟΤ ΤΠ 1501-08-06-08-06 Προκατασκευασμένα Φρεάτια από σκυρόδεμα



- 1: ΝΥΤ 3Χ6 ΜΜ2, 2,3: ΓΥΜΝΟΣ ΑΓΩΓΟΣ ΧΑΛΚΙΝΟΣ 25ΜΜ2,
4: ΒΑΣΗ ΙΣΤΟΤ ΟΠΛΙΣΜΕΝΗ
5: ΑΚΡΟΚΙΒΩΤΙΟ ΜΟΝΟ 6: ΝΥΜ 3Χ1,5ΜΜ2, 7: ΣΥΝΔΕΣΗ ΙΣΤΟΤ ΜΕ ΑΓΩΓΟ ΓΕΙΩΣΗΣ
8: ΦΡΕΑΤΙΟ

Σχέδιο σύνδεσης καλωδίων και γυμνού αγωγού χάλκινου με ιστό φωτισμού.

Ηλεκτρολογικό υλικό που ενσωματώνεται στο έργο

Παροχή ΔΕΗ : 3Χ63Α

Καλώδιο ΝΥΥ 5Χ6 mm2

Καλώδιο NYΥ 3Χ1,5 mm²

Καλώδιο NYΥ 5Χ16 mm²

Γυμνός αγωγός χάλκινος 25 mm²

Πίλαρ με δύο πόρτες

Φωτοκύτταρο νυχτός – ημέρας

Τρίγωνο γείωσης

Ηλεκτρόδια γείωσης

Δύο ρευματοδότες 5Χ32Α επίτοιχοι (Εντός του πίλαρ)

Ένας ρευματοδότης 5Χ63Α επίτοιχος (Εντός του πίλαρ)

Υλικά πίνακα

Διακόπτης 3Χ63Α 1 τεμ.

Ρελέ διαφυγής 4Χ63Α 1 τεμ.

Ασφάλειες 50Α 3 τεμ.

Ενδεικτικές λυχνίες 3 τεμ.

Ασφάλεια 3Χ50Α 1 τεμ.

Ασφάλεια 3Χ32Α 2 τεμ.

Ασφάλειες 16Α 3 τεμ.

Ασφάλειες 20Α 9 τεμ.

Ασφάλειες 10Α 2 τεμ (για φωτοκύτταρο και test)

Ρελέ θερμάνσεως 4Χ40Α 1 τεμ.

Πρίζα ράγας σούκο 3 τεμ.

5- Περιγραφή της Χωροθέτησης του Έργου

Η περιοχή εκτέλεσης του έργου είναι ο χώρος του Ο.Τ.41^Ε του Δήμου Ελευσίνας και ο πεζόδρομος βόρεια του.

6- Ποσότητες

A/A	ΕΙΔΟΣ ΕΡΓΑΣΙΑΣ	ΜΟΝΑΔΑ ΜΕΤΡΗΣΗΣ	ΠΟΣΟΤΗΤΑ
	Κατηγορία έργου: Οικοδομικά		

22PROC011771565 2022-12-09

Ομάδα Α: Χωματοργικά, καθαιρέσεις, Αποξηλώσεις			
1	Καθαίρεση στοιχείων κατασκευών από οπλισμένο σκυρόδεμα. Με χρήση συνήθους κρουστικού εξοπλισμού	m ³	10.00
2	Γενικές εκσκαφές σε έδαφος γαιώδες-ημιβραχώδες για την δημιουργία υπογείων κλπ χώρων	m ³	140.00
3	Διαχείριση κάθε είδους αποβλήτων από εκσκαφές, κατασκευές και κατεδαφίσεις (ΑΕΚΚ)	m ³	140.00
Ομάδα Β: Οικοδομικές Εργασίες			
4	Εξυγιαντικές στρώσεις με θραυστό υλικό λατομείου	m ³	160.00
5	Πλακόστρωση με κυβολίθους	m ²	220.00
6	Πρόχυτα κράσπεδα από σκυρόδεμα	m	130.00
7	Πλακοστρώσεις όδευσης τυφλών με πλάκες από σκυρόδεμα διαστάσεων 40x40 cm	m ²	18.00
8	Πλακοστρώσεις με πλάκες από σκυρόδεμα διαστάσεων 40x40 cm	m ²	68.00
9	Προμήθεια, μεταφορά επί τόπου, διάστρωση και συμπύκνωση σκυροδέματος με χρήση αντλίας ή πυργογερανού Για κατασκευές από σκυρόδεμα κατηγορίας C16/20	m ³	35.00
10	Ξυλότυποι χυτών τοίχων	m ²	20.00
11	Ξυλότυποι χυτών μικροκατασκευών	m ²	10.00
12	Χαλύβδινοι οπλισμοί κατηγορίας B500C (S500s)	kg	500.00
13	Δομικά πλέγματα B500C (S500s)	kg	250.00
14	Αποστατήρες σιδηροπλισμού σκυροδεμάτων	m ²	10.00
Ομάδα Γ: Ηλεκτρικά			
15	Πίλαρ Ηλεκτροδότησης μέχρι τεσσάρων αναχωρήσεων	τεμ	1.00
16	Σωληνώσεις ηλεκτρολογικών PE Φ90	μ	80.00
17	Χαλύβδινος ιστός οδοφωτισμού ύψους 4,00 m	τεμ	7.00
18	Φωτιστικά σώματα οδοφωτισμού τύπου διπλού βραχίονα με φωτεινές πηγές τεχνολογίας διόδων φωτοεκπομπής (LED)	τεμ	7.00
Ομάδα Δ: Ηλεκτρικά			
19	Καθιστικά διπλά με τραπέζι	τεμ	4.00
20	Κολωνάκια διαχείρισης κυκλοφορίας	τεμ	6.00
21	Βρύση πόσιμου νερού	τεμ	1.00
22	Καθιστικά μονά	τεμ	9.00
23	Μεταλλικοί κάδοι	τεμ	8.00

ΠΡΟΫΠΟΛΟΓΙΣΜΟΣ ΕΡΓΑΣΙΩΝ

	Α/Α ΤΙΜΟΛ.	ΕΙΔΟΣ ΕΡΓΑΣΙΑΣ	ΑΡΘΡΟ	ΜΟΝ. ΜΕΤΡ.	ΠΟΣΟ- ΤΗΤΑ	ΤΙΜΗ ΜΟΝΑΔΑΣ €	ΔΑΠΑΝΗ	
							ΜΕΡΙΚΗ €	ΟΛΙΚΗ €
Ομάδα Α: Χωματοουργικά, καθαιρέσεις, Αποξηλώσεις								
1	NET ΟΙΚ 22.15.01	Καθαίρεση στοιχείων κατασκευών από οπλισμένο σκυρόδεμα. Με χρήση συνήθους κρουστικού εξοπλισμού	ΟΙΚ 2226	m ³	10.00	58.40*	584.00	
2	NET ΟΙΚ 20.02	Γενικές εκσκαφές σε έδαφος γαιώδες-ημιβραχώδες για την δημιουργία υπογείων κλπ χώρων	ΟΙΚ 2112	m ³	140.00	5.20*	728.00	
3	NET ΟΙΚ N.20.30	Διαχείριση κάθε είδους αποβλήτων από εκσκαφές, κατασκευές και κατεδαφίσεις (ΑΕΚΚ)	ΟΙΚ 2171	m ³	140.00	4.00*	560.00	1,872.00
Ομάδα Β: Οικοδομικές Εργασίες								
4	NET ΟΙΚ 20.20	Εξυγιαντικές στρώσεις με θραυστό υλικό λατομείου	ΟΙΚ 2162	m ³	160.00	18.10*	2,896.00	
5	B6	Πλακόστρωση με κυβολίθους	ΟΔΟ 2922	m ²	220.00	35.00	7,700.00	
6	NET ΟΔΟ B-51	Πρόχυτα κράσπεδα από σκυρόδεμα	ΟΔΟ 2921	m	130.00	9.60	1,248.00	
7	NET N. ΟΔΟ B-81	Πλακοστρώσεις όδευσης τυφλών με πλάκες από σκυρόδεμα διαστάσεων 40x40 cm	ΟΔΟ 2922	m ²	18.00	22.00	396.00	
8	NET ΟΙΚ B-81	Πλακοστρώσεις με πλάκες από σκυρόδεμα διαστάσεων 40x40 cm	ΟΔΟ 2922	m ²	68.00	17.30	1,176.40	
9	NET ΟΙΚ 32.01.06	Προμήθεια, μεταφορά επί τόπου, διάστρωση και συμπύκνωση σκυροδέματος με χρήση αντλίας ή πυργογερανού Για κατασκευές από σκυρόδεμα κατηγορίας C16/20	ΟΙΚ 3215	m ³	35.00	90.00	3,150.00	
10	NET ΟΙΚ 38.01	Ξυλότυποι χυτών τοίχων	ΟΙΚ 3801	m ²	20.00	13.50	270.00	
11	NET ΟΙΚ 38.02	Ξυλότυποι χυτών μικροκατασκευών	ΟΙΚ 3811	m ²	10.00	22.50	225.00	
12	NET ΟΙΚ 38.20.02	Χαλύβδινοι οπλισμοί κατηγορίας B500C (S500s)	ΟΙΚ 3873	kg	500.00	1.07	535.00	
13	NET ΟΙΚ 38.20.03	Δομικά πλέγματα B500C (S500s)	ΟΙΚ 3873	kg	250.00	1.01	252.50	

14	NET ΟΙΚ 38.45	Αποστατήρες σιδηροπλισμού σκυροδεμάτων	ΟΙΚ 3873	m ²	10.00	2.20	22.00	17,870.90
Ομάδα Γ: Ηλεκτρικά								
15	H/M N. 60.10.80	Πίλαρ Ηλεκτροδότησης μέχρι τεσσάρων αναχωρήσεων	H/AM 101	τεμ	1.00	2,000.00	2,000.00	
16	ΑΤΗΕ N9315	Σωληνώσεις ηλεκτρολογικών ΡΕ Φ90	H/AM 8	μ	80.00	4.00	320.00	
17	H/M N.60.10. 01.06	Χαλύβδινος ιστός οδοφωτισμού ύψους 4,00 m	H/AM 103	τεμ	7.00	500.00	3,500.00	
18	H/M N.60.10.40. 02.02	Φωτιστικά σώματα οδοφωτισμού τύπου διπλού βραχίονα με φωτεινές πηγές τεχνολογίας διόδων φωτοεκπομπής (LED)	H/AM 103	τεμ	7.00	200.00	1,400.00	7,220.00
Ομάδα Δ: Εξοπλισμός								
19	ΠΡΣ Ν.Β- 10.12.1	Καθιστικά διπλά με τραπέζι	ΟΙΚ 5104	τεμ	4.00	1,500.00	6,000.00	
20	ΠΡΣ Ν.Β3	Κολωνάκια διαχείρισης κυκλοφορίας	ΟΙΚ 5104	τεμ	6.00	100.00	600.00	
21		Βρύση πόσιμου νερού	ΟΙΚ 5104	τεμ	1.00	1,500.00	1,500.00	
22	ΠΡΣ ΝΒ- 10.12.2	Καθιστικά μονά	ΟΙΚ 5104	τεμ	9.00	600.00	5,400.00	
23	ΠΡΣ Ν.Β- 11.7.1	Μεταλλικοί κάδοι	ΟΙΚ 5104	τεμ	8.00	400.00	3,200.00	16,700.00

Άθροισμα δαπανών εργασιών κατά τη μελέτη Σσ =	43,662.90
Προστίθεται ΓΕ & ΟΕ: 18%	7,859.32
Συνολική Δαπάνη Έργου κατά τη μελέτη ΣΣ =	51,522.22
Απρόβλεπτα 15%	7,728.33
Σύνολο Σ1 =	59,250.56
Απολογιστικές εργασίες+ΓΕ+ΕΟ	400.00
Σύνολο Σ2 =	59,650.56
Αναθεώρηση	349.44
Σύνολο Δαπάνης του Έργου κατά τη μελέτη (χωρίς ΦΠΑ) Σ3 =	60,000.00
Φ.Π.Α. 24%	14,400.00

Γενικό Σύνολο	74,400.00
---------------	-----------

ΠΡΟΜΕΤΗΡΗΣΗ ΕΡΓΑΣΙΩΝ

	A/A ΤΙΜΟΛ.	ΕΙΔΟΣ ΕΡΓΑΣΙΑΣ	ΑΡΘΡΟ	ΜΟΝ. ΜΕΤΡ.	ΠΟΣΟ-ΤΗΤΑ
1	NET ΟΙΚ 22.15.01	Καθαίρεση στοιχείων κατασκευών από οπλισμένο σκυρόδεμα. Με χρήση συνήθους κρουστικού εξοπλισμού	ΟΙΚ 2226	m ³	10.00
2	NET ΟΙΚ 20.02	Γενικές εκσκαφές σε έδαφος γαιώδες-ημιβραχώδες για την δημιουργία υπογείων κλπ χώρων	ΟΙΚ 2112	m ³	140.00
3	NET ΟΙΚ N.20.30	Διαχείριση κάθε είδους αποβλήτων από εκσκαφές, κατασκευές και κατεδαφίσεις (ΑΕΚΚ)	ΟΙΚ 2171	m ³	140.00
Ομάδα Β: Οικοδομικές Εργασίες					
4	NET ΟΙΚ 20.20	Εξυγιαντικές στρώσεις με θραυστό υλικό λατομείου	ΟΙΚ 2162	m ³	160.00
5	B6	Πλακόστρωση με κυβολίθους	ΟΔΟ 2922	m ²	220.00
6	NET ΟΔΟ B-51	Πρόχυτα κράσπεδα από σκυρόδεμα	ΟΔΟ 2921	m	130.00
7	NET N. ΟΔΟ B-81	Πλακοστρώσεις όδευσης τυφλών με πλάκες από σκυρόδεμα διαστάσεων 40x40 cm	ΟΔΟ 2922	m ²	18.00
8	NET ΟΙΚ B-81	Πλακοστρώσεις με πλάκες από σκυρόδεμα διαστάσεων 40x40 cm	ΟΔΟ 2922	m ²	68.00
9	NET ΟΙΚ 32.01.06	Προμήθεια, μεταφορά επί τόπου, διάστρωση και συμπίκνωση σκυροδέματος με χρήση αντλίας ή πυργογερανού Για κατασκευές από σκυρόδεμα κατηγορίας C16/20	ΟΙΚ 3215	m ³	35.00
10	NET ΟΙΚ 38.01	Ξυλότυποι χυτών τοίχων	ΟΙΚ 3801	m ²	20.00
11	NET ΟΙΚ 38.02	Ξυλότυποι χυτών μικροκατασκευών	ΟΙΚ 3811	m ²	10.00
12	NET ΟΙΚ 38.20.02	Χαλύβδινοι οπλισμοί κατηγορίας B500C (S500s)	ΟΙΚ 3873	kg	500.00
13	NET ΟΙΚ 38.20.03	Δομικά πλέγματα B500C (S500s)	ΟΙΚ 3873	kg	250.00
14	NET ΟΙΚ	Αποστατήρες σιδηροπλισμού σκυροδεμάτων	ΟΙΚ	m ²	10.00

	38.45			3873		
Ομάδα Γ: Ηλεκτρικά						
15	H/M N. 60.10.80	Πίλαρ Ηλεκτροδότησης μέχρι τεσσάρων αναχωρήσεων	H/ΛΜ 101	τεμ	1.00	
16	ΑΤΗΕ N9315	Σωληνώσεις ηλεκτρολογικών ΡΕ Φ90	H/ΛΜ 8	μ	80.00	
17	H/M N.60.10. 01.06	Χαλύβδινος ιστός οδοφωτισμού ύψους 4,00 m	H/ΛΜ 103	τεμ	7.00	
18	H/M N.60.10.40. 02.02	Φωτιστικά σώματα οδοφωτισμού τύπου διπλού βραχίονα με φωτεινές πηγές τεχνολογίας διόδων φωτοεκπομπής (LED)	H/ΛΜ 103	τεμ	7.00	
Ομάδα Δ: Εξοπλισμός						
19	ΠΡΣ Ν.Β- 10.12.1	Καθιστικά διπλά με τραπέζι	ΟΙΚ 5104	τεμ	4.00	
20	ΠΡΣ Ν.Β3	Κολωνάκια διαχείρισης κυκλοφορίας	ΟΙΚ 5104	τεμ	6.00	
21		Βρύση πόσιμου νερού	ΟΙΚ 5104	τεμ	1.00	
22	ΠΡΣ ΝΒ- 10.12.2	Καθιστικά μονά	ΟΙΚ 5104	τεμ	9.00	
23	ΠΡΣ Ν.Β- 11.7.1	Μεταλλικοί κάδοι	ΟΙΚ 5104	τεμ	8.00	

ΠΕΡΙΓΡΑΦΙΚΟ ΤΙΜΟΛΟΓΙΟ ΕΡΓΑΣΙΩΝ

ΓΕΝΙΚΟΙ ΟΡΟΙ

Αντικείμενο του παρόντος τιμολογίου είναι ο καθορισμός τιμών μονάδος των εργασιών, που είναι απαραίτητες για την έντεχνη ολοκλήρωση του Έργου, όπως προδιαγράφεται στα λοιπά Τεύχη Δημοπράτησης που ορίζονται στη Διακήρυξη.

1. Οι τιμές μονάδας του παρόντος Τιμολογίου αναφέρονται σε μονάδες πλήρως περαιωμένων εργασιών, όπως περιγράφονται αναλυτικά παρακάτω, οι οποίες θα εκτελεστούν στην περιοχή του Έργου. Οι τιμές μονάδος περιλαμβάνουν όλες τις δαπάνες που αναφέρονται στην περιγραφή των εργασιών, καθώς και όσες απαιτούνται για την πλήρη και έντεχνη εκτέλεση των εργασιών, σύμφωνα και με τα λοιπά Τεύχη Δημοπράτησης.

Καμιά αξίωση ή αμφισβήτηση δεν μπορεί να θεμελιωθεί, ως προς το είδος και την απόδοση των μηχανημάτων, τις ειδικότητες και τον αριθμό του εργατοτεχνικού προσωπικού και την δυνατότητα χρησιμοποίησης ή μή μηχανικών μέσων, εκτός αν άλλως ορίζεται στα άρθρα του παρόντος.

Σύμφωνα με τα παραπάνω, με τις τιμές μονάδος του παρόντος Τιμολογίου προκύπτει το προϋπολογιζόμενο άμεσο κόστος του Έργου, δηλαδή το συνολικό κόστος των επί μέρους εργασιών ή λειτουργιών, οι οποίες συνθέτουν το φυσικό αντικείμενο του Έργου. Στις τιμές μονάδος αυτές, ενδεικτικά και όχι περιοριστικά, περιλαμβάνονται τα κάτωθι:

1.1 Κάθε είδους επιβάρυνση των ενσωματωμένων υλικών από φόρους, τέλη, δασμούς, έξοδα εκτελωνισμού, ειδικούς φόρους κ.λπ., πλην του Φ.Π.Α. Ο Ανάδοχος δεν απαλλάσσεται από τα τέλη διοδίων των κάθε είδους μεταφορικών του μέσων.

1.2 Οι δαπάνες προμήθειας των πάσης φύσεως, ενσωματωμένων και μη, κυρίων και βοηθητικών υλικών, μεταφοράς τους στις θέσεις εκτέλεσης των εργασιών, αποθήκευσης, φύλαξης, επεξεργασίας τους (αν απαιτείται) και προσέγγισής τους, με τις απαιτούμενες φορτοεκφορτώσεις, τις ασφαλίσειες των μεταφορών, τις σταλίες των μεταφορικών μέσων και τις απαιτούμενες πλάγιες μεταφορές, εκτός των ειδικών περιπτώσεων, που η μεταφορά πληρώνεται ιδιαίτερος με αντίστοιχα άρθρα του Τιμολογίου.

Ομοίως οι δαπάνες για την φορτοεκφόρτωση και μεταφορά (με την σταλία μεταφορικών μέσων) των πλεοναζόντων ή/και ακατάλληλων προϊόντων εκσκαφών και λοιπών υλικών, σε κατάλληλους χώρους απόρριψης, λαμβανομένων υπόψη των ισχυόντων Περιβαλλοντικών Όρων, σύμφωνα με την Ε.Σ.Υ. και τους λοιπούς όρους δημοπράτησης.

Το κόστος υποδοχής σε αποδεκτούς χώρους, των αποβλήτων από εκσκαφές, κατασκευές και κατεδαφίσεις (ΑΕΚΚ), όπως αυτά καθορίζονται στην ΚΥΑ 36259/1757/Ε103/2010 (ΦΕΚ 1312Β/2010) και εξειδικεύονται με την Εγκύκλιο αρ. πρωτ. οικ 4834/25-1-2013 του Υπουργείου Περιβάλλοντος Ενέργειας και Κλιματικής Αλλαγής, δεν περιλαμβάνεται στις αντίστοιχες τιμές του τιμολογίου.

Ως «κόστος υποδοχής σε αποδεκτούς χώρους» νοείται το κόστος χρήσης του συγκεκριμένου χώρου από την παράδοση των υλικών αυτών και την επέκεινα διαχείρισή τους.

1.3 Οι δαπάνες μισθών, ημερομισθίων, υπερωριών, υπερεργασιών, ασφαλιστικών εισφορών (στο Ι.Κ.Α., σε ασφαλιστικές εταιρείες, ή σε άλλους ημεδαπούς ή/και αλλοδαπούς ασφαλιστικούς οργανισμούς κ.λπ.), δώρων εορτών, επιδομάτων που καθορίζονται από τις ισχύουσες εκάστοτε Συλλογικές Συμβάσεις Εργασίας (αδείας, οικογενειακού, θέσεως, ανθυγιεινής εργασίας, εξαιρεσίμων αργιών κλπ), νυκτερινής απασχόλησης (πλην των έργων που η εκτέλεσή τους προβλέπεται κατά τις νυκτερινές ώρες και τιμολογούνται ιδιαίτερος) κ.λπ., του πάσης φύσεως προσωπικού (εργατοτεχνικού όλων των ειδικοτήτων οδηγών και χειριστών οχημάτων και μηχανημάτων, τεχνιτών συνεργείων, επιστημονικού προσωπικού και των επιστατών με εξειδικευμένο αντικείμενο, ημεδαπού ή αλλοδαπού που απασχολείται για την κατασκευή του έργου, επί τόπου ή οπουδήποτε αλλού.

1.4 Οι κάθε είδους δαπάνες για την εγκατάσταση, εξοπλισμό και λειτουργία εργοταξιακού εργαστηρίου, εάν προβλέπεται, την λήψη και μεταφορά των δοκιμών και την εκτέλεση ελέγχων και δοκιμών, είτε στο εργοταξιακό εργαστήριο ή σε κρατικό ή σε ιδιωτικό της εγκρίσεως της Υπηρεσίας, σύμφωνα με τους όρους δημοπράτησης.

1.5 Οι δαπάνες εγκατάστασης και λειτουργίας μονάδων παραγωγής προκατασκευασμένων στοιχείων, εφ' όσον προβλέπονται από τους όρους δημοπράτησης, συγκροτημάτων παραγωγής θραυστών υλικών (σπαστηροτριβείο), σκυροδέματος, ασφαλτομιγμάτων κλπ, στον εργοταξιακό χώρο ή εκτός αυτού.

Στις δαπάνες αυτές περιλαμβάνονται: η εξασφάλιση του απαιτούμενου χώρου, η κατασκευή των υποδομών, κτιριακών και λοιπών έργων των μονάδων, η εγκατάσταση του απαιτούμενου κατά περίπτωση εξοπλισμού, οι λειτουργικές δαπάνες πάσης φύσεως, οι φορτοεκφορτώσεις και μεταφορές των πρώτων υλών στην μονάδα και των παραγομένων προϊόντων μέχρι τις θέσεις ενσωμάτωσής τους στο Έργο, καθώς και η αποσυναρμολόγηση των εγκαταστάσεων μετά το πέρας των εργασιών, η καθαίρεση των υποδομών τους (βάσεις, τοιχία κ.λπ. κατασκευές από σκυρόδεμα ή οποιοδήποτε άλλο υλικό) και αποκατάστασης του χώρου σε βαθμό αποδεκτό από την Υπηρεσία και σύμφωνα με τους ισχύοντες Περιβαλλοντικούς όρους.

Οι ως άνω όροι για την αποξήλωση των μονάδων και αποκατάσταση των χώρων έχουν εφαρμογή στις ακόλουθες περιπτώσεις:

- (α) Όταν η εγκατάσταση των μονάδων έχει γίνει σε χώρο που έχει παραχωρηθεί από το Δημόσιο
- (β) Όταν οι μονάδες έχουν ανεγερθεί μεν σε χώρους που έχει εξασφαλίσει ο Ανάδοχος, αλλά έχει δοθεί προσωρινή άδεια εγκατάστασης-λειτουργίας για τις ανάγκες του συγκεκριμένου έργου.

1.6 Τα πάσης φύσεως ασφάλιστρα για το προσωπικό του Έργου, τις μεταφορές, τα μεταφορικά μέσα, τα μηχανήματα έργων και τις εγκαταστάσεις,

1.7 Οι επιβαρύνσεις από την εκτέλεση των εργασιών υπό ταυτόχρονη διεξαγωγή της κυκλοφορίας και την λήψη των απαιτούμενων προστατευτικών μέτρων, οι δαπάνες των μέτρων προστασίας των όμορων κατασκευών των χώρων εκτέλεσης των εργασιών, της πρόληψης ατυχημάτων εργαζομένων ή τρίτων, της αποφυγής βλαβών σε κινητά ή ακίνητα πράγματα τρίτων, της αποφυγής ρύπανσης ρεμάτων, ποταμών, ακτών κ.λπ., καθώς και οι δαπάνες των μέτρων προστασίας των έργων σε κάθε φάση της κατασκευής τους ανεξαρτήτως της εποχής του έτους (εκσκαφές, θεμελιώσεις, ικρίωματα, σκυροδετήσεις κ.λπ.) και μέχρι την οριστική παραλαβή τους.

1.8 Οι δαπάνες διεξαγωγής των ελέγχων ποιότητας και οι δαπάνες κατασκευής των πάσης φύσεως "δοκιμαστικών τμημάτων" που προβλέπονται στην Τ.Σ.Υ. και τους λοιπούς όρους δημοπράτησης (μετρήσεις, εργαστηριακοί έλεγχοι και δοκιμές, αξία υλικών, χρήση μηχανημάτων, εργασία κ.λπ.)

1.9 Οι δαπάνες διάθεσης, προσκόμισης και λειτουργίας του κυρίου και βοηθητικού μηχανικού εξοπλισμού και μέσων (π.χ. ικρίωμάτων, εργαλείων) που απαιτούνται για συγκεκριμένες εργασίες/λειτουργίες του έργου, στο πλαίσιο του εγκεκριμένου χρονοδιαγράμματος, στις οποίες περιλαμβάνονται τα μισθώματα, η μεταφορά επί τόπου, η συναρμολόγηση (όταν απαιτείται), η αποθήκευση, η φύλαξη, η ασφάλιση, οι αποδοχές οδηγών, χειριστών, βοηθών και τεχνιτών, τα καύσιμα, τα λιπαντικά και λοιπά αναλώσιμα, τα ανταλλακτικά, οι επισκευές, οι μετακινήσεις στον χώρο του έργου, οι ημεραργίες για οποιαδήποτε αιτία, οι πάσης φύσεως σταλίες και καθυστερήσεις (που δεν οφείλονται σε υπαιτιότητα του Κυρίου του Έργου), η αποσυναρμολόγησή τους (εάν απαιτείται) και η απομάκρυνσή τους από το Έργο.

Περιλαμβάνονται επίσης οι πάσης φύσεως δαπάνες του εφεδρικού εξοπλισμού που διατηρείται σε ετοιμότητα για την αντιμετώπιση βλαβών ή για οποιαδήποτε άλλη αιτία.

1.10 Οι δαπάνες προμηθείας ή παραγωγής, φορτοεκφόρτωσης και μεταφοράς στη θέση ενσωμάτωσης και τυχόν προσωρινών αποθέσεων και επαναφορτώσεων αδρανών υλικών προέλευσης λατομείων, ορυχείων κλπ. πλην των περιπτώσεων που στα οικεία άρθρα του παρόντος Τιμολογίου αναφέρεται ρητά ότι η μεταφορά πληρώνεται ιδιαίτερα (άρθρα που επισημαίνονται με αστερίσκο [*]).

Περιλαμβάνονται οι δαπάνες πλύσεως, ανάμιξης ή εμπλουτισμού των υλικών, ώστε να ανταποκρίνονται στις προβλεπόμενες από την Μελέτη του Έργου προδιαγραφές, λαμβανομένων υπόψη των σχετικών περιβαλλοντικών όρων

1.11 Οι επιβαρύνσεις από καθυστερήσεις, μειωμένη απόδοση και μετακινήσεις μηχανημάτων και προσωπικού που οφείλονται:

- (α) σε εμπόδια στο χώρο εκτέλεσης των εργασιών (αρχαιολογικά ευρήματα, δίκτυα Ο.Κ.Ω. κ.λπ.),
- (β) στην μη ολοκλήρωση των διαδικασιών απαλλοτρίωσης τμημάτων του χώρου εκτέλεσης των εργασιών (υπό την προϋπόθεση ότι παρέχεται η δυνατότητα τμηματικής εκτέλεσης των εργασιών),
- (γ) στις τυχόν ιδιαίτερες απαιτήσεις αντιμετώπισης των εμποδίων από τους αρμόδιους για αυτά φορείς (ΥΠ.ΠΟ, Δ.Ε.Η, ΔΕΥΑκ κ.λπ.),
- (δ) στην ενδεχόμενη εκτέλεση των εργασιών κατά φάσεις λόγω των ως άνω εμποδίων,
- (ε) στην διενέργεια των απαιτούμενων μετρήσεων, ελέγχων και ερευνών (τοπογραφικών, εργαστηριακών, γεωτεχνικών κ.α.), καθώς και στις λοιπές υποχρεώσεις του Αναδόχου που προβλέπονται στα τεύχη δημοπράτησης, είτε τα ως άνω αποζημιώνονται ιδιαίτερα είτε είναι ανηγμένα στο ποσοστό Γ.Ε.& Ο.Ε. ή σε άλλα άρθρα του παρόντος Τιμολογίου
- (στ) στην λήψη μέτρων για την εξασφάλιση της κυκλοφορίας πεζών και οχημάτων,
- (ζ) σε προσωρινές ή μόνιμες κυκλοφοριακές ρυθμίσεις στην ευρύτερη περιοχή του έργου για οποιαδήποτε αιτία (π.χ. εορτές, εργασίες συντήρησης οδικού δικτύου και υποδομών, βλάβες σε άλλα έργα, εκτέλεση άλλων έργων κ.λπ.).

1.12 Οι δαπάνες λήψης μέτρων για την ομαλή και ασφαλή διακίνηση πεζών και οχημάτων στις θέσεις εκτέλεσης των εργασιών, όπως ενδεικτικά:

(1) Οι δαπάνες προσωρινών γεφυρώσεων ορυγμάτων πλάτους έως 3,0 m, για την αποκατάσταση της κυκλοφορίας πεζών και οχημάτων, όταν τούτο κρίνεται απαραίτητο από την Υπηρεσία ή τις αρμόδιες Αρχές

(2) Οι δαπάνες λήψης προστατευτικών μέτρων για την απρόσκοπτη και ασφαλή κυκλοφορία πεζών και οχημάτων στην περίμετρο των χώρων εκτέλεσης των εργασιών, όπου απαιτείται, ήτοι για την περίφραξη των ορυγμάτων και γενικά των χώρων εκτέλεσης εργασιών, την ενημέρωση του κοινού, την σήμανση και φωτεινή σηματοδότηση του εργοταξιακού χώρου (πλην εκείνης που προκύπτει από μελέτη σήμανσης και τιμολογείται ιδιαιτέρως), την προσωρινή διευθέτηση και αποκατάσταση της κυκλοφορίας κ.λπ. καθώς και οι δαπάνες για την απομάκρυνση των παραπάνω προσωρινών κατασκευών και σήμανσης μετά την περαίωση των εργασιών και την πλήρη αποκατάσταση της αρχικής σήμανσης.

1.13 Οι δαπάνες των τοπογραφικών εργασιών (αποτυπώσεων, πασσαλώσεων, αναπασσαλώσεων, πύκνωσης τριγωνομετρικού και πολυγωνομετρικού δικτύου, εγκατάστασης χωροσταθμικών αφετηριών κ.λπ.) που απαιτούνται για την χάραξη των επιμέρους στοιχείων του έργου, οι δαπάνες σύνταξης μελετών εφαρμογής (όταν απαιτείται για την προσαρμογή των στοιχείων της οριστικής μελέτης στο ακριβές ανάγλυφο του εδάφους ή υφιστάμενες κατασκευές), κατασκευαστικών σχεδίων και σχεδίων λεπτομερειών, οι δαπάνες ανίχνευσης και εντοπισμού εμποδίων στον χώρο εκτέλεσης του έργου και εκπόνησης μελετών αντιμετώπισης αυτών (λ.χ. υπάρχοντα θεμέλια, υψηλός ορίζοντας υπογείων υδάτων, δίκτυα Οργανισμών Κοινής Ωφελείας [ΟΚΩ]),

1.14 Οι δαπάνες αποτύπωσης τεχνικών έργων και λοιπών εγκαταστάσεων που απαντώνται στο χώρο του έργου, οι δαπάνες επαλήθευσης των στοιχείων εδάφους με τοπογραφικές μεθόδους καθώς και οι δαπάνες λήψης επιμετρητικών στοιχείων κατ' αντιπαράσταση με εκπρόσωπο της Υπηρεσίας και σύνταξης των πάσης φύσεως επιμετρητικών σχεδίων, πινάκων και υπολογισμών που θα υποβληθούν στην Υπηρεσία προς έλεγχο.

1.15 Η δαπάνη σύνταξης των αναπτυγμάτων και πινάκων σπλισμού σκυροδεμάτων (όταν αυτοί δεν περιλαμβάνονται στη μελέτη).

1.16 Οι δαπάνες ενημέρωσης των οριζοντιογραφιών της μελέτης με τα στοιχεία των εντοπιζομένων με ερευνητικές τομές ή κατά την εκτέλεση των εργασιών δικτύων Ο.Κ.Ω.

1.17 Οι δαπάνες των αντλήσεων (πλην των αντλήσεων κατά την κατασκευή τεχνικών εντός κοίτης ποταμών ή στην περίπτωση που δεν υπάρχει δυνατότητα παροχέτευσης προς φυσικό ή τεχνητό αποδέκτη υδάτων) καθώς και των προσωρινών διευθετήσεων για την αντιμετώπιση των επιφανειακών, υπογείων και πηγαίων νερών ώστε να προστατεύονται τόσο τα κατασκευαζόμενα όσο και τα υπάρχοντα έργα και το περιβάλλον γενικότερα, εκτός αν προβλέπεται διαφορετικά στα τεύχη δημοπράτησης.

1.18 Οι δαπάνες που απορρέουν από δικαιώματα κατοχυρωμένων μεθόδων και ευρεσιτεχνιών που εφαρμόζονται κατά οποιονδήποτε τρόπο για την έντεχνη εκτέλεση των εργασιών.

1.19 Οι δαπάνες διαμόρφωσης προσβάσεων, προσπελάσεων και δαπέδων εργασίας στα διάφορα τμήματα του έργου, και γενικά κάθε βοηθητικής κατασκευής που θα απαιτηθεί σε οποιοδήποτε στάδιο των εργασιών, όταν δεν προβλέπεται ιδιαίτερη επιμέτρηση αυτών στα συμβατικά τεύχη, καθώς και οι δαπάνες αποξήλωσης των προσωρινών κατασκευών και περιβαλλοντικής αποκατάστασης των χώρων (προσβάσεων, προσπελάσεων, δαπέδων εργασίας κ.λπ.) εκτός εάν υπάρχει έγγραφη αποδοχή της Υπηρεσίας για την διατήρησή τους.

1.20 Οι δαπάνες για την προστασία και την εξασφάλιση της λειτουργίας των δικτύων Ο.Κ.Ω. που διασχίζουν εγκάρσια τα ορύγματα ή επηρεάζονται τοπικά από τις εκτελούμενες εργασίες, Την αποκλειστική ευθύνη για την πρόκληση ζημιών και φθορών στα δίκτυα αυτά θα φέρει, τόσο αστικά όσο και ποινικά και μέχρι περαίωσης των εργασιών, ο Ανάδοχος του Έργου.

1.21 Οι δαπάνες πρόληψης και αποκατάστασης κάθε είδους ζημιάς καθώς και οι αποζημιώσεις για κάθε είδους βλάβη ή μη συνήθη φθορά επί υφισταμένων κατασκευών κατά την εκτέλεση των εργασιών ή την διακίνηση βαρέως εξοπλισμού του Αναδόχου (π.χ. μεταφορικών μέσων μεγάλης χωρητικότητας, ερπυστριοφόρων μηχανημάτων κ.λπ.) που οφείλονται σε μη τήρηση των συμβατικών όρων, των υποδείξεων της Υπηρεσίας, των ισχυουσών διατάξεων και γενικότερα σε υπαιτιότητα του Αναδόχου.

1.22 Εφ' όσον δεν προβλέπεται ιδιαίτερη πληρωμή στα συμβατικά τεύχη: Οι πάσης φύσεως δαπάνες για τις εργοταξιακές οδοούς που προκύπτουν από τη μεθοδολογία κατασκευής του Αναδόχου και απαιτούνται για την ασφαλή διακίνηση εξοπλισμού και υλικών κατασκευής του Έργου (μίσθωση ή εξασφάλιση δικαιωμάτων διέλευσης από ιδιωτική έκταση, κατασκευή των οδών ή βελτίωση υπαρχουσών, σήμανση, συντήρηση), καθώς και οι δαπάνες εξασφάλισης των αναγκαίων χώρων απόθεσης των πλεοναζόντων ή ακαταλλήλων προϊόντων εκσκαφών (καταβολή

τιμήματος προς ιδιοκτήτες, αν απαιτείται, εξασφάλιση σχετικών αδειών, κατασκευή οδών προσπέλασης ή επέκταση ή βελτίωση υπαρχουσών) και η τελική διαμόρφωση των χώρων μετά την περαίωση των εργασιών, σύμφωνα με τους εγκεκριμένους περιβαλλοντικούς όρους.

1.23 Οι δαπάνες των προεργασιών στις παλιές ή νέες επιφάνειες οδοστρωμάτων για την εφαρμογή ασφαλτικών επιστρώσεων επ' αυτών, όπως π.χ. σκούπισμα, καθαρισμός, δημιουργία οπών αγκύρωσης (πικούνισμα), καθώς και οι δαπάνες μεταφοράς και απόθεσης των προϊόντων που παράγονται ως αποτέλεσμα των παραπάνω εργασιών.

1.24 Οι δαπάνες διάνοιξης τομών ή οπών στα τοιχώματα υφισταμένων αγωγών, φρεατίων, τεχνικών έργων κ.λπ., με οποιαδήποτε μέσα, για τη σύνδεση νέων συμβαλλόντων αγωγών, εκτός αν προβλέπεται ιδιαίτερη πληρωμή προς τούτο στα τεύχη δημοπράτησης.

1.25 Οι δαπάνες των ειδικών μελετών, που προβλέπεται στα τεύχη δημοπράτησης να εκπονηθούν από τον Ανάδοχο χωρίς ιδιαίτερη αμοιβή, όπως μελέτες σύνθεσης σκυροδεμάτων και ασφαλτομιγμάτων, μελέτες ικριωμάτων κ.λπ.

1.26 Οι δαπάνες έκδοσης των απαιτούμενων αδειών εκτέλεσης εργασιών από τις αρμόδιες Αρχές, την Πολεοδομία και τους Οργανισμούς Κοινής Ωφελείας, εκτός αν προβλέπεται ιδιαίτερη πληρωμή προς τούτο στα τεύχη δημοπράτησης.

1.27 Οι δαπάνες λήψης μέτρων για την εξασφάλιση της συνεχούς και απρόσκοπτης λειτουργίας των υπαρχόντων στην περιοχή του Έργου δικτύων (δίκτυα ύδρευσης, άρδευσης, αποχέτευσης και αποστράγγισης, τάφροι, διώρυγες, υδατορέματα κ.λπ.), τα οποία επηρεάζονται από την εκτέλεση των εργασιών, και ιδιαίτερα όταν:

- (1) τα δίκτυα είναι σχετικά ανεπαρκή και ευαίσθητα σε δυσμενή μεταχείριση,
- (2) θα επιβαρυνθεί υπέρμετρα η λειτουργικότητα των δικτύων αν ο Ανάδοχος δεν λάβει μέτρα για να αποτρέψει την είσοδο φερτών υλών από τις χωματοουργικές, κυρίως, ή άλλες εργασίες.

Οι τιμές μονάδας του παρόντος Τιμολογίου προσαυξάνονται κατά το ποσοστό Γενικών Εξόδων (Γ.Ε.) και Οφέλους του Αναδόχου (Ο.Ε.), στο οποίο περιλαμβάνονται οι πάσης φύσεως δαπάνες οι οποίες δεν μπορούν να κατανεμηθούν σε συγκεκριμένες εργασίες αλλά αφορούν συνολικά το κόστος του έργου όπως, κρατήσεις ή υποχρεώσεις αυτού, όπως δαπάνες διοίκησης και επίβλεψης του Έργου, σήμανσης εργοταξίων, φόροι, δασμοί, ασφάλιστρα, τόκοι κεφαλαίων κίνησης, προμήθειες εγγυητικών επιστολών, έξοδα λειτουργίας γραφείων κ.λπ., τα επισφαλή έξοδα πάσης φύσεως καθώς και το προσδοκώμενο κέρδος από την εκτέλεση των εργασιών.

Το ως άνω ποσοστό Γ.Ε. & Ο.Ε., ανέρχεται σε δέκα οκτώ τοις εκατό (18%) του προϋπολογισμού των εργασιών, όπως αυτός προκύπτει βάσει των τιμών του Τιμολογίου Προσφοράς του αναδόχου, σύμφωνα με τις κείμενες διατάξεις, και διακρίνεται σε:

(α) Σταθερά έξοδα, δηλαδή άπαξ αναλαμβανόμενα κατά τη διάρκεια της σύμβασης, τα οποία περιλαμβάνουν τις δαπάνες:

- (1) Εξασφάλισης και διαρρύθμισης εργοταξιακών χώρων, για την ανέγερση κύριων και βοηθητικών εργοταξιακών εγκαταστάσεων π.χ. γραφείων, εργαστηρίων και λοιπών εγκαταστάσεων του Αναδόχου ή άλλων, εφόσον προβλέπεται στα έγγραφα της σύμβασης.
- (2) Ανέγερσης κύριων και βοηθητικών εργοταξιακών εγκαταστάσεων του Αναδόχου ή άλλων, εφόσον προβλέπεται στα έγγραφα της σύμβασης.
- (3) Περιφράξης ή/και διατάξεων επιτήρησης εργοταξιακών εγκαταστάσεων και χώρων εκτέλεσης εργασιών εφόσον προβλέπεται στα έγγραφα της σύμβασης.
- (4) Εξοπλισμού κύριων και βοηθητικών εργοταξιακών εγκαταστάσεων για τη διασφάλιση λειτουργικής ετοιμότητας, εξασφάλισης ύδρευσης, ηλεκτρικού ρεύματος, τηλεφωνικής σύνδεσης και αποχέτευσης, καθώς και λοιπών απαιτούμενων ευκολιών, σύμφωνα με τους όρους δημοπράτησης.
- (5) Απομάκρυνσης κύριων και βοηθητικών εργοταξιακών εγκαταστάσεων μετά την περαίωση του έργου, καθώς και οι δαπάνες αποκατάστασης των χώρων κατά τρόπο αποδεκτό και σύμφωνα με τους εγκεκριμένους Περιβαλλοντικούς Όρους.
- (6) Κινητοποίησης (εισκόμισης στο εργοτάξιο) του απαιτούμενου εξοπλισμού γενικής χρήσης (π.χ. γερανοί, οχήματα μεταφοράς προσωπικού), όπως προβλέπεται στο χρονοδιάγραμμα του έργου και αποκινητοποίησης με το πέρας του προβλεπόμενου χρόνου απασχόλησης.
- (7) Οι δαπάνες επισκόπησης των μελετών του έργου και τυχόν συμπληρώσεις τροποποιήσεις, εφόσον δεν περιλαμβάνονται στο άμεσο κόστος.
- (8) Οι δαπάνες συμπλήρωσης των ΣΑΥ/ΦΑΥ (Σχέδιο Ασφάλειας και Υγείας/Φάκελος Ασφάλειας και Υγείας), σύμφωνα με τις κείμενες διατάξεις.
- (9) Για φόρους.
- (10) Για εγγυητικές.
- (11) Ασφάλισης του έργου.
- (12) Προσυμβατικού σταδίου.
- (13) Διάθεσης μέσων ατομικής προστασίας.

(14) Για επισφαλή έξοδα πάσης φύσεως (π.χ. εξεύρεσης χώρων γραφείων και λοιπών εγκαταστάσεων, χρηματοοικονομικών εξόδων, απαιτήσεως για μελέτες που μπορεί να προκύψουν κατά την πορεία των εργασιών, εκτεταμένες διαφωνίες και απαίτηση ισχυρής νομικής υποστήριξης, απαιτήσεις για μέτρα προστασίας από μη ληφθείσες υπόψη ακραίες επιπτώσεις συνθήκες, κλοπές μη καλυπτόμενες από ασφάλιση).

(β) Χρονικώς συνηρημένα έξοδα, δηλαδή εξαρτώμενα από τη χρονική διάρκεια της σύμβασης, τα οποία περιλαμβάνουν τις δαπάνες:

- (1) Χρήσεως - λειτουργίας των εργοταξιακών εγκαταστάσεων και ευκολιών (περιλαμβάνει τη χρήση των εγκαταστάσεων και χώρων καθαρών σύμφωνα με τις προβλέψεις των εγκεκριμένων Περιβαλλοντικών Όρων)
- (2) Προσωπικού γενικής επιστάσεως και διοίκησης του Αναδόχου και υπό την προϋπόθεση μόνιμης και αποκλειστικής απασχόλησης στο έργο (σε περίπτωση μη μόνιμης και αποκλειστικής απασχόλησης θα λαμβάνεται υπόψη ο χρόνος απασχόλησης και η διαθεσιμότητα στο έργο). Ανηγγόμενες περιλαμβάνονται και οι δαπάνες για προβλεπόμενες νόμιμες αποζημιώσεις. Το επιστημονικό προσωπικό και οι επιστάτες, με εξειδικευμένο αντικείμενο (π.χ. χωματοργικά, τεχνικά, ασφαλικά) δεν περιλαμβάνονται.
- (3) Νομικής υποστήριξης
- (4) Εξωτερικών τεχνικών συμβούλων με ad hoc μετάκληση
- (5) Για την εκτέλεση των καθηκόντων της παραπάνω κατηγορίας προσωπικού π.χ. χρήση αυτοκινήτων
- (6) Λειτουργίας μηχανημάτων γενικής χρήσης π.χ. γερανοί, οχήματα μεταφοράς προσωπικού
- (7) Μετρήσεων γενικών δεικτών και παραμέτρων που προβλέπονται στους εγκεκριμένους περιβαλλοντικούς όρους και λήψη μέτρων για συμμόρφωση προς αυτούς
- (8) Συντήρησης του έργου για τον προβλεπόμενο χρόνο
- (9) Τόκοι κεφαλαίων κίνησης και γενικότερα χρηματοοικονομικό κόστος
- (10) Το αναλογούν, σε σχέση με τη συμμετοχή του στον κύκλο εργασιών της επιχείρησης, κόστος έδρας επιχείρησης ή/και λειτουργίας κοινοπραξίας

Ο Φόρος Προστιθέμενης Αξίας (Φ.Π.Α) επί των λογαριασμών του Αναδόχου βαρύνει τον Κύριο του Έργου.

Εάν προκύψει ανάγκη εκτέλεσης εργασιών που παρουσιάζουν διαφορετικά χαρακτηριστικά έναντι παρεμφερών προς αυτές εργασιών που περιλαμβάνονται στο παρόν Τιμολόγιο, αποδεκτά όμως σύμφωνα με τους όρους δημοπράτησης, ή εργασιών που επιμετρώνται διαφορετικά, οι εργασίες αυτές είναι δυνατόν να αναχθούν σε άρθρα του παρόντος Τιμολογίου με αναγωγή των μεγεθών τους σύμφωνα με το ακόλουθο παράδειγμα:

- (1) Διάτρητοι σωλήνες στραγγιστηρίων, αγωγοί αποχέτευσης ομβρίων και ακαθάρτων από σκυρόδεμα, PVC κ.λπ.

Για ονομαστική διάμετρο D_N χρησιμοποιούμενου σωλήνα διαφορετική από τις αναφερόμενες στα υποάρθρα των αντιστοίχων άρθρων του παρόντος Τιμολογίου και για αντίστοιχο υλικό κατασκευής, κατηγορία αντοχής και μέθοδο προστασίας, θα γίνεται αναγωγή του μήκους του χρησιμοποιούμενου σωλήνα σε μήκος σωλήνα της αμέσως μικρότερης στο παρόν Τιμολόγιο ονομαστικής διαμέτρου, με βάση το λόγο:

$$D_N / D_M$$

όπου D_N : Ονομαστική διάμετρος του χρησιμοποιούμενου σωλήνα

D_M : Η αμέσως μικρότερη διάμετρος σωλήνα που περιλαμβάνεται στο παρόν

Τιμολόγιο.

Αν δεν υπάρχει μικρότερη διάμετρος ως D_M θα χρησιμοποιείται η αμέσως μεγαλύτερη υπάρχουσα διάμετρος.

- (2) Μόρφωση αρμών με προκατασκευασμένες πλάκες τύπου FLEXCELL ή αναλόγου

Για πάχος D_N χρησιμοποιούμενης πλάκας μεγαλύτερο από το πάχος της συμβατικής πλάκας του παρόντος τιμολογίου (12 mm), θα γίνεται αναγωγή της επιφάνειας της χρησιμοποιούμενης πλάκας σε επιφάνεια συμβατικής πλάκας πάχους 12 mm, με βάση το λόγο:

$$D_N / 12$$

όπου D_N : Το πάχος της χρησιμοποιούμενης πλάκας σε mm.

- (3) Στεγάνωση αρμών με ταινίες τύπου HYDROFOIL PVC

Για πλάτος B_N χρησιμοποιούμενης ταινίας μεγαλύτερο από το πλάτος της συμβατικής ταινίας του παρόντος Τιμολογίου (240 mm), θα γίνεται αναγωγή του μήκους της χρησιμοποιούμενης ταινίας σε μήκος συμβατικής ταινίας πλάτους 240 mm, με βάση το λόγο:

$$B_N / 240$$

όπου B_N : Το πλάτος της χρησιμοποιούμενης ταινίας σε mm

Παρεμφερής πρακτική μπορεί να έχει εφαρμογή και σε άλλες περιπτώσεις άρθρων του παρόντος Τιμολογίου.

Όπου στα επιμέρους άρθρα υπάρχει αναφορά σε ΕΤΕΠ των οποίων έχει αρθεί με απόφαση η υποχρεωτική εφαρμογή, η σχετική αναφορά μπορεί να αντιστοιχίζεται με αναφορά σε ΠΕΤΕΠ ή άλλο πρότυπο που θα περιλαμβάνεται σε σχετικό πίνακα στους γενικούς όρους του παρόντος.

Οι τιμές μονάδος του παρόντος Τιμολογίου που φέρουν την σήμανση [*] παραπλεύρως της αναγραφόμενης τιμής σε ΕΥΡΩ δεν συμπεριλαμβάνουν την δαπάνη της καθαρής μεταφοράς των, κατά περίπτωση, υλικών ή προϊόντων.

Η Δημοπρατούσα Αρχή θα προσθέτει στις τιμές αυτές την δαπάνη του μεταφορικού έργου, με βάση τα στοιχεία της μελέτης και τις συνθήκες εκτέλεσης του έργου.

Για τον προσδιορισμό της ως άνω δαπάνης του μεταφορικού έργου καθορίζονται οι ακόλουθες τιμές μονάδας σε €/m³.km

Σε αστικές περιοχές	
- απόσταση < 5 km	0,28
- απόσταση ≥ 5 km	0,21
Εκτός πόλεως	
· οδοί καλής βατότητας	
- απόσταση < 5 km	0,20
- απόσταση ≥ 5 km	0,19
· οδοί κακής βατότητας	
- απόσταση < 5 km	0,25
- απόσταση ≥ 5 km	0,21
· εργοταξιακές οδοί	
- απόσταση < 3 km	0,22
- απόσταση ≥ 3 km	0,20
Πρόσθετη τιμή για παρατεταμένη αναμονή φορτοεκφόρτωσης (ασφαλτικά, εκσκαφές θεμελίων και χανδάκων, μικρής κλίμακας εκσκαφές)	0,03

Οι τιμές αυτές έχουν εφαρμογή στον προσδιορισμό της τιμής του αστερίσκου [*] των άρθρων του παρόντος τιμολογίου των οποίων οι εργασίες επιμετρώνται σε κυβικά μέτρα (m³), κατά τον τρόπο που καθορίζεται σε έκαστο άρθρο.

Σε καμία περίπτωση δεν εφαρμόζεται συντελεστής επιπλήσματος ή οποιαδήποτε άλλη προσαύξηση και ο υπολογισμός γίνεται με βάση τα επιμετρούμενα m³ κάθε εργασίας, όπως καθορίζεται στο αντίστοιχο άρθρο.

Η δαπάνη του μεταφορικού έργου, όπως προσδιορίζεται στο παρόν τιμολόγιο (NET ΟΔΟ), προστίθεται στην τιμή βάσεως των άρθρων που επισημαίνονται με [*], και αναθεωρείται με βάση τον εκάστοτε καθοριζόμενο κωδικό αναθεώρησης (δεν προβλέπεται άλλη, ιδιαίτερη αναθεώρηση του μεταφορικού έργου).

Άρθρο 1		
NET OIK 22.15.01		Καθαίρεση στοιχείων κατασκευών από οπλισμένο σκυρόδεμα. Με χρήση συνήθους κρουστικού εξοπλισμού. Με εφαρμογή συνήθων μεθόδων καθαίρεσης
	Αναθεωρείται με το άρθρο	OIK-2226
<p>Καθαίρεση και τεμαχισμός στοιχείων κατασκευών από οπλισμένο σκυρόδεμα όλων των κατηγοριών, σε οποιαδήποτε στάθμη από το δάπεδο εργασίας, με διατήρηση του υπολοίπου δομήματος άθικτου.</p> <p>Συμπεριλαμβάνονται οι δαπάνες του πάσης φύσεως απαιτούμενου εξοπλισμού και εργαλείων, των μέσων κοπής του οπλισμού (με τα σχετικά αναλώσιμα), των ικριωμάτων και προσωρινών αντιστηρίξεων και η συσσώρευση των προϊόντων ο τεμαχισμός των ευμεγέθων στοιχείων σκυροδέματος και η μεταφορά τους στις θέσεις φόρτωσης, σύμφωνα με την μελέτη και την ΕΤΕΠ 15-02-01-01 "Καθαίρεσεις στοιχείων οπλισμένου σκυροδέματος με μηχανικά μέσα".</p> <p>Εφαρμογή συνήθων τεχνικών καθαίρεσης με χρήση υδραυλικής σφύρας σε συνδυασμό ή μη με πιστολέτα πεπιεσμένου αέρα και συναφή εξοπλισμό.</p>		
Τιμή ανά κυβικό μέτρο (m3)		
EYΡΩ	Ολογράφως:	Πενήντα οκτώ ευρώ και σαράντα λεπτά
	Αριθμητικά:	58,40 [μεταφορά (0.21+0.3)*10km]

Άρθρο 2		
NET OIK 20.02		Γενικές εκσκαφές σε έδαφος γαιώδες-ημιβραχώδες για την δημιουργία υπογείων κλπ χώρων
	Αναθεωρείται με το άρθρο	OIK-2121
<p>Γενικές εκσκαφές σε έδαφος γαιώδες-ημιβραχώδες με χρήση μηχανικών μέσων για την δημιουργία υπογείων κλπ χώρων, σύμφωνα με την μελέτη του έργου και την ΕΤΕΠ 02-03-00-00 "Γενικές εκσκαφές κτιριακών έργων", ελαχίστης πλευράς κάτοψης άνω των 3,00 m και συγχρόνως ολικής επιφανείας κάτοψης μεγαλύτερας των 12,00 m², σε βάθος μέχρι 2,00 m από την προσπελάσιμη από τροχοφόρα στάθμη του εκσκαπτομένου χώρου, εν ξηρώ ή εντός ύδατος βάθους έως 0,30 m, του οποίου η στάθμη, είτε ηρεμεί είτε υποβιβάζεται με εφ' άπαξ ή συνεχή άντληση (η οποία πληρώνεται ιδιαίτερα), με την μόρφωση των παρειών ή πρανών και του πυθμένα, τις τυχόν απαιτούμενες σποραδικές αντιστηρίξεις των παρειών και την συσσώρευση των προϊόντων εκσκαφής σε μέση απόσταση έως 30 m.</p>		
Τιμή ανά κυβικό μέτρο (m3) επί ορύγματος, με την μεταφορά των προϊόντων εκσκαφών σε οποιαδήποτε απόσταση. Επιμέτρηση με λήψη διατομών προ και μετά την εκσκαφή.		
EYΡΩ	Ολογράφως:	Πέντε και είκοσι λεπτά
	Αριθμητικά:	5,20 [μεταφορά (0.21+0.3)*10km]

Άρθρο 3		
----------------	--	--

NET ΟΙΚ Ν.20.30		Διαχείριση κάθε είδους αποβλήτων από εκσκαφές, κατασκευές και κατεδαφίσεις (ΑΕΚΚ)	
		Αναθεωρείται με το άρθρο	ΟΙΚ-2171
<p>Εναλλακτική διαχείριση κάθε είδους αποβλήτων από εκσκαφές, κατασκευές και κατεδαφίσεις (ΑΕΚΚ), ανεξάρτητα από την μορφή τους, τον όγκο, το βάρος ή και τα επιμέρους υλικά από τα οποία συντίθενται, όπως αυτά προσδιορίζονται στην ΚΥΑ 36259/1757/Ε103/2010 (ΦΕΚ1312Β/2010) και σε κάθε διάταξη που αναφέρεται σ' αυτή. Με το παρόν άρθρο αποζημιώνεται το κόστος που προκύπτει από την συνολική διαδικασία εναλλακτικής διαχείρισης των ΑΕΚΚ, όπως αυτή περιγράφεται στην παραπάνω ΚΥΑ, χωρίς τις δαπάνες για την φορτοεκφόρτωση και μεταφορά (με την σταλία μεταφορικών μέσων), οι οποίες περιλαμβάνονται ανοιγμένες τις δαπάνες του τιμολογίου, όπως ρητά αναφέρεται στους Γενικούς Όρους του Τιμολογίου και συγκεκριμένα στην παράγραφο 1.2 και στην Εγκύκλιο 11 - ΔΝΣγ/οικ44038/ΦΝ466/19-6-2017 του Υ.ΥΠ.ΜΕ.</p> <p>Η εναλλακτική διαχείριση των ΑΕΚΚ του έργου θα πραγματοποιείται από εγκεκριμένο σύστημα αναλλακτικής διαχείρισης, σύμφωνα με την διαδικασία, τους όρους και τις προϋποθέσεις που προβλέπονται στις σχετικές διατάξεις της κείμενης νομοθεσίας. Ο ανάδοχος του έργου είναι και ο Διαχειριστής των ΑΕΚΚ του έργου και δεσμεύεται από την κείμενη νομοθεσία για τις υποχρεώσεις που απορρέουν από αυτή. Για την πληρωμή της εν λόγω εργασίας, απαιτείται η προσκόμιση στην Υπηρεσία από τον Διαχειριστή των ΑΕΚΚ, Στοιχείων για τη Διαχείριση των Αποβλήτων (ΣΔΑ), πριν από την έναρξη των εργασιών και Βεβαίωση Παραλαβής των αποβλήτων από εγκεκριμένο σύστημα εναλλακτικής διαχείρισης, μετά την αποπεράτωση των εργασιών διαχείρισής τους, σύμφωνα με το Άρθρο 7 της παραπάνω ΚΥΑ. Επιμέτρηση σε κυβικά μέτρα (m³) ΑΕΚΚ, όπως προκύπτουν από την επιμέτρηση των εργασιών (άρθρα εκσκαφών από τα οποία προκύπτει περίσσεια υλικών, καθαιρέσεις) από τις οποίες προέκυψαν τα ΑΕΚΚ.</p>			
Τιμή ανά κυβικό μέτρο.			
ΕΥΡΩ	Ολογράφως:	Τέσσερα ευρώ και μηδέν λεπτά	
	Αριθμητικά:	4,00	
Άρθρο 4			
NET ΟΙΚ 20.20		Εξυγιαντικές στρώσεις με θραυστό υλικό λατομείου	
		Αναθεωρείται με το άρθρο	ΟΙΚ-2162
<p>Κατασκευή στρώσεων από θραυστά υλικά προελεύσεως λατομείου (αδρανή οδοστρωσίας, λιθοσυντρίματα, σκύρα κλπ). Περιλαμβάνονται η προμήθεια και μεταφορά των υλικών επί τόπου του έργου, οι πλάγιες μεταφορές εντός της κάτοψης του κτιρίου με ή χωρίς μηχανικά μέσα, η διάστρωση σε πάχη έως 30 cm, η διαβροχή και η συμπύκνωση με οδοστρωτήρες καταλλήλων διαστάσεων ή δονητικές πλάκες.</p>			
Τιμή ανά κυβικό μέτρο (m ³) συμπυκνωμένου όγκου, με την μεταφορά του θραυστού υλικού από οποιαδήποτε απόσταση. Επιμέτρηση με λήψη διατομών προ και μετά την επίχωση.			
ΕΥΡΩ	Ολογράφως:	Δεκαοκτώ και δέκα λεπτά	
	Αριθμητικά:	18,10 [μεταφορά (0.21+0.3)*10km]	
Άρθρο 5			
NET ΠΡΣ Β-6		Πλακόστρωση με κυβολίθους	

	Αναθεωρείται με το άρθρο	ΟΔΟ-2921
Κατασκευή πλακόστρωσης με κυβόλιθους 10 x 10 x 10 cm, με διάκενο 4,0 cm μεταξύ τους για την εγκατάσταση πρασίνου. Οι κυβόλιθοι θα είναι τοποθετημένοι σε στρώση άμμου πάχους 3 cm και τα διάκενα θα γεμίζουν με κηπευτικό χώμα. Στην τιμή συμπεριλαμβάνονται οι δαπάνες κατασκευής της υπόβασης, προμήθειας και μεταφοράς των υλικών καθώς και οι δαπάνες του εργατοτεχνικού προσωπικού και των εργαλείων που απαιτούνται.		
Τιμή ανά τετραγωνικό μέτρο (m ²)		
ΕΥΡΩ	Ολογράφως:	Τριάντα πέντε ευρώ και μηδέν λεπτά
	Αριθμητικά:	35,00

Άρθρο 6		
NET ΟΔΟ Β-51		Πρόχυτα κράσπεδα από σκυρόδεμα
	Αναθεωρείται με το άρθρο	ΟΔΟ-2921
<p>Τοποθέτηση προκατασκευασμένων κρασπέδων από σκυρόδεμα κατηγορίας C20/25, διατομής πλάτους 0,15 m και ύψους 0,25 έως 0,30 m, σύμφωνα με τα σχέδια λεπτομερειών της μελέτης, με απότμηση, ευθυγράμμων ή καμπύλων, κατά ΕΛΟΤ EN 1340, προς κατασκευή νησίδων ασφαλείας, πεζοδρομίων, κόμβων κ.λ.π., τα οποία θα παρασκευάζονται σε βιομηχανική εγκατάσταση με δόνηση και συμπίεση, αποκλεισμένης της παρασκευής τους επί τόπου του έργου με αυτοσχέδιους ξυλότυπους.</p> <p>Εκτέλεση εργασιών σύμφωνα με την ΕΤΕΠ 05-02-01-00 "Κράσπεδα, ρείθρα και τάφροι ομβρίων καταστρώματος οδών επενδεδυμένες με σκυρόδεμα".</p> <p>Στην τιμή μονάδας περιλαμβάνονται:</p> <ul style="list-style-type: none"> • η προμήθεια και μεταφορά των κρασπέδων και όλων των απαιτούμενων υλικών πλην του σκυροδέματος της βάσης έδρασης, • η τοποθέτησή τους σε ευθυγραμμία ή καμπύλη στις προβλεπόμενες θέσεις από τα σχέδια οριζοντιογραφικά και υψομετρικά, με χρήση τεμαχίων μήκους όχι μικρότερου των 0,50 m, με λεία επιφάνεια, η στερέωση των κρασπέδων με κατασκευή πίσω από αυτά συνεχούς πρίσματος διατομής 0,10x0,20 m από σκυρόδεμα κατηγορίας C8/10, ο εγκιβωτισμός τους και η αρμολόγησή τους με τσιμεντοκονία αναλογίας 650 kg τσιμέντου ανά m³ άμμου. 		
Τιμή ανά μέτρο μήκους πλήρως τοποθετημένου κρασπέδου χωρίς την βάση έδρασής του, η οποία επιμετράται ιδιαιτέρως,		
ΕΥΡΩ	Ολογράφως:	Εννιά ευρώ και εξήντα λεπτά
	Αριθμητικά:	9,60

Άρθρο 7		
NET Ν. ΟΔΟ Β-81		Πλακοστρώσεις όδευσης τυφλών με πλάκες από σκυρόδεμα διαστάσεων 40x40 cm
	Αναθεωρείται με το άρθρο	ΟΔΟ-2922
<p>Για την κατασκευή οδηγού όδευσης τυφλών η οποία συνίσταται από λωρίδες επίστρωσης, διαφορετικής υφής και χρώματος από το υπόλοιπο δάπεδο της ζώνης. Για την κατασκευή του οδηγού όδευσης τυφλών χρησιμοποιούνται κίτρινες τετράγωνες αντιολισθηρές τσιμεντένιες</p>		

πλάκες διαστάσεων 40X40X3,5 (3 mm), σύστασης από αδρανή υλικά, τσιμέντο και χρώμα, οι οποίες θα συμμορφώνονται πλήρως με το πρότυπο ΕΛΟΤ EN 1339:2003(ΕΛΟΤ EN 1339:2003/ΑC:2006 – αρ .απόφασης ΥΠΕΧΩΔΕ 12394/406 ΦΕΚ 1794 τΒ'/28-8-2009) και τους λοιπούς όρους δημοπράτησης, σύμφωνα με την μελέτη και την ΕΤΕΠ 05-02-02-00 "Πλακοστρώσεις - λιθοστρώσεις πεζοδρομίων και πλατειών".

α) Πλάκες ριγέ με πλατιές και αραιές ρίγες που τοποθετούνται με τις ρίγες παράλληλα με τον άξονα της κίνησης για να οδηγήσουν τα άτομα με προβλήματα όρασης στην πορεία τους.

β) Πλάκες φολιδωτές με έντονες φωλίδες και χρώμα πάντοτε κίτρινο που τοποθετούνται για να ειδοποιήσουν τα άτομα με προβλήματα στη όραση για ενδεχόμενο εμπόδιο ή κίνδυνο.

γ) Πλάκες φολιδωτές με πυκνότερες και λιγότερο έντονες φωλίδες που τοποθετούνται στα σημεία αλλαγής κατεύθυνσης.

Στην τιμή περιλαμβάνεται η δαπάνη προμήθειας και μεταφοράς επί τόπου του έργου των αντιολισθηρών πλακών, των υλικών στερέωσης κλπ και όλων των απαιτούμενων υλικών, η δαπάνη τοποθέτησης των τσιμεντοπλακών, η δαπάνη τσιμεντοκονίας έδρασης πάχους 2,5 έως 3,0 εκ. και κάθε άλλη δαπάνη υλικού και εργασίας για την πλήρη και έντεχνη εκτέλεση του έργου.

Τιμή ανά τετραγωνικό μέτρο (m2) πλήρως αποπερατωμένης, κατά τα ως άνω, πλακόστρωσης.

ΕΥΡΩ	Ολογράφως:	Είκοσι δύο ευρώ και μηδέν λεπτα
	Αριθμητικά:	22,00

Άρθρο 8		
NET ΟΔΟ Β-81	Πλακοστρώσεις με πλάκες από σκυρόδεμα διαστάσεων 40x40 cm	
	Αναθεωρείται με το άρθρο	ΟΔΟ-2922
<p>Πλακοστρώσεις πεζοδρομίων, νησίδων και κοινοχρήστων υπαιθρίων χώρων με πλάκες έγχρωμες, επίπεδες ή ραβδωτές, από σκυρόδεμα, κατά ΕΛΟΤ EN 1339, διαστάσεων 40x40 cm.</p> <p>Κατασκευή πλακοστρώσεων πεζοδρομίων, πλατειών και κοινοχρήστων χώρων από αντιολισθηρές πλάκες από σκυρόδεμα, έγχρωμες, τυποποιημένων διαστάσεων 40x40 cm, πάχους 3 cm.</p> <p>Στην τιμή μονάδας περιλαμβάνονται:</p> <ul style="list-style-type: none"> • η προμήθεια, μεταφορά και απόθεση στον τόπο του έργου πλακών συσκευασμένων σε παλέτες, • η παρασκευή και διάστρωση του κονιάματος έδρασης, (εργασία και υλικά), • η τοποθέτηση των πλακών κατά την προβλεπόμενη από την μελέτη διάταξη (συμπεριλαμβανομένης της κοπής τεμαχίων, για την πλήρη κάλυψη της προβλεπομένης επιφάνειας, με χρήση ειδικών κοπτικών εργαλείων), • η αρμολόγηση, με αριάνι της κατάλληλης απόχρωσης (υλικά και εργασία), • ο πλήρης καθορισμός της διαστρωθείσας επιφάνειας και η περισυλλογή και αποκομιδή προς οριστική απόθεση σε οποιαδήποτε απόσταση πλεοναζόντων υλικών κατασκευής, θραυσμάτων πλακών, υλικών συσκευασίας κλπ. <p>Συμπεριλαμβάνεται επίσης η τοποθέτηση ανακλαστικών ταινιών προστασίας στην περίμετρο της πλακόστρωσης μέχρι την σκλήρυνση του κονιάματος έδρασης.</p>		
Τιμή ανά τετραγωνικό μέτρο (m2) πλήρως αποπερατωμένης, κατά τα ως άνω, πλακόστρωσης.		
ΕΥΡΩ	Ολογράφως:	Δέκα επτά ευρώ και τριάντα λεπτα

Αριθμητικά:	17,30
-------------	-------

Άρθρο 9	
NET ΟΙΚ 32.01.06	Προμήθεια, μεταφορά επί τόπου, διάστρωση και συμπύκνωση σκυροδέματος με χρήση αντλίας ή πυργογερανού Για κατασκευές από σκυρόδεμα κατηγορίας C16/20
	Αναθεωρείται με το άρθρο ΟΙΚ-3215
<p>Παραγωγή ή προμήθεια και μεταφορά επί τόπου του έργου σκυροδέματος οποιασδήποτε κατηγορίας ή ποιότητας, σύμφωνα με τις διατάξεις του Κανονισμού Τεχνολογίας Σκυροδέματος (ΚΤΣ), με την διάστρωση με χρήση αντλίας σκυροδέματος ή πυργογερανού και την συμπύκνωση αυτού επί των καλουπιών ή/και λοιπών επιφανειών υποδοχής σκυροδέματος, χωρίς την δαπάνη κατασκευής των καλουπιών, σύμφωνα με την μελέτη του έργου, και τις ΕΤΕΠ:</p> <p>01-01-01-00 "Παραγωγή και μεταφορά σκυροδέματος", 01-01-02-00 "Διάστρωση σκυροδέματος", 01-01-03-00 "Συντήρηση σκυροδέματος", 01-01-04-00 "Εργοταξιακά συγκροτήματα παραγωγής σκυροδέματος", 01-01-05-00 "Δονητική συμπύκνωση σκυροδέματος", 01-01-07-00 "Σκυροδετήσεις ογκωδών κατασκευών".</p> <p>Επισημαίνεται ότι απαγορεύεται αυστηρά η προσθήκη νερού στο σκυρόδεμα επί τόπου του έργου. Επίσης απαγορεύεται η χρήση του σκυροδέματος μετά την παρέλευση 90 λεπτών από την ανάμιξη, εκτός εάν εφαρμοσθούν επιβραδυντικά πρόσθετα με βάση ειδική μελέτη συνθέσεως.</p> <p>Στην τιμή περιλαμβάνονται:</p> <p>α. Η προμήθεια, η μεταφορά από οποιαδήποτε απόσταση στη θέση εκτέλεσης του έργου, του σκυροδέματος εφόσον πρόκειται για εργοστασιακό σκυρόδεμα ή η προμήθεια, φορτοεκφόρτωση όλων των απαιτούμενων υλικών (αδρανών, τσιμέντων, νερού) για την παρασκευή του σκυροδέματος, εφόσον το σκυρόδεμα παρασκευάζεται στο εργοτάξιο (εργοταξιακό σκυρόδεμα), οι σταλίες των αυτοκινήτων μεταφοράς αδρανών υλικών και σκυροδέματος, η παρασκευή το μίγματος και η μεταφορά του σκυροδέματος στο εργοτάξιο προς διάστρωση.</p> <p>Επισημαίνεται ότι στην τιμή ανά κατηγορία σκυροδέματος συμπεριλαμβάνεται η δαπάνη της εκάστοτε απαιτούμενης ποσότητας τσιμέντου για την επίτευξη των προβλεπομένων χαρακτηριστικών (αντοχής, εργασίμου κλπ) υπό την εφαρμοζόμενη κοκκομετρική διαβάθμιση των αδρανών κατά περίπτωση. Σε ουδεμία περίπτωση επιμετράται ιδιαίτερα η ενσωματούμενη ποσότητα τσιμέντου στο σκυρόδεμα.</p> <p>Η απαιτούμενη κοκκομετρική διαβάθμιση των αδρανών και η περιεκτικότητα σε τσιμέντο για την επίτευξη της ζητούμενης χαρακτηριστικής αντοχής του σκυροδέματος καθορίζεται εργαστηριακά με δαπάνη του Αναδόχου.</p> <p>β. Τα πάσης φύσεως πρόσθετα (πλήν ρευστοποιητικών και επιβραδυντικών πήξεως) που προβλέπονται από την εγκεκριμένη, κατά περίπτωση, μελέτη συνθέσεως, επιμετρώνται και πληρώνονται ιδιαιτέρως.</p> <p>γ. Η δαπάνη χρήσεως δονητών μάζας ή/και επιφανείας και η διαμόρφωση της άνω στάθμης των σκυροδοτούμενων στοιχείων (τελικής ή προσωρινής), σύμφωνα με τα καθοριζόμενα στην μελέτη του έργου αναφορικά με την ποιότητα και τις ανοχές του τελειώματος.</p>	

δ. Συμπεριλαμβάνεται επίσης ανηγμένη η δαπάνη σταλίας των οχημάτων μεταφοράς του σκυροδέματος (βαρέλας), η δαπάνη μετάβασης επί τόπου, στησίματος και επιστροφής της πρέσσας σκυροδέματος και η περισυλλογή, φόρτωση και απομάκρυνση τυχόν υπερχειλίσεων σκυροδέματος από την θέση σκυροδέτησης.

ε. Δεν συμπεριλαμβάνεται η πρόσθετη επεξεργασία διαμόρφωσης δαπέδων ειδικών απαιτήσεων (λ.χ. βιομηχανικό δάπεδο).

Οι τιμές έχουν εφαρμογή σε πάσης φύσεως κατασκευές από σκυρόδεμα, εκτός από κελύφη, αψίδες και τρούλους.

Επιμέτρηση ανά κυβικό μέτρο κατασκευασθέντος στοιχείου από σκυρόδεμα, σύμφωνα με τις προβλεπόμενες από την μελέτη διαστάσεις

ΕΥΡΩ	Ολογράφως:	Ενενήντα ευρώ
	Αριθμητικά:	90,00

Άρθρο 10		
NET ΟΙΚ 38.01	Ξυλότυποι χυτών τοίχων	
	Αναθεωρείται με το άρθρο	ΟΙΚ-3801
<p>Ξυλότυποι χυτών τοίχων εσωτερικοί και εξωτερικοί σε οποιαδήποτε στάθμη από το έδαφος, σε ύψος από το δάπεδο εργασίας μέχρι 4,00 m, σύμφωνα με την μελέτη και την ΕΤΕΠ 01-04-00-00 "Καλούπια κατασκευών από σκυρόδεμα (τύποι)".</p> <p>Οι διαστάσεις των στοιχείων των ικριωμάτων, σανιδωμάτων, μεταλλικών πλαισίων κλπ στοιχείων του καλουπιού και του ικριώματος θα είναι τέτοιας αντοχής ώστε να μπορούν να παραλαμβάνουν όλα τα επενεργούντα κατά την κατασκευή φορτία χωρίς παραμορφώσεις ή υποχωρήσεις.</p> <p>Στην τιμή συμπεριλαμβάνεται η φθορά και απομείωση των χρησιμοποιούμενων υλικών, η εργασία ανέγερσης-συναρμολόγησης και η εργασία αποξήλωσης του καλουπιού και απομάκρυνσης όλων των υλικών που χρησιμοποιήθηκαν για την διαμόρφωσή του.</p>		
Τιμή ανά τετραγωνικό μέτρο (m2) επιφανείας σε επαφή με το σκυρόδεμα.		
ΕΥΡΩ	Ολογράφως:	Δεκατρία ευρώ και πενήντα λεπτά
	Αριθμητικά:	13,50

Άρθρο 11		
NET ΟΙΚ 38.02	Ξυλότυποι χυτών μικροκατασκευών	
	Αναθεωρείται με το άρθρο	ΟΙΚ-3811
<p>Ξυλότυποι χυτών μικροκατασκευών που γενικώς δεν απαιτούν ικριώματα για την διαμόρφωσή τους (π.χ. φρεατίων, επιστέψεων τοίχων, βαθμίδων, περιζωμάτων εμβαδού μέχρι 0,30 m2 κλπ), σε οποιαδήποτε στάθμη υπό ή υπέρ το έδαφος, σύμφωνα με την μελέτη και την ΕΤΕΠ 01-04-00-00 "Καλούπια κατασκευών από σκυρόδεμα (τύποι)".</p> <p>Στην τιμή μονάδας περιλαμβάνονται: η φθορά και απομείωση των χρησιμοποιούμενων υλικών, η εργασία ανέγερσης-συναρμολόγησης και η εργασία αποξήλωσης του καλουπιού και απομάκρυνσης όλων των υλικών που χρησιμοποιήθηκαν για την διαμόρφωσή του,</p>		
Τιμή ανά τετραγωνικό μέτρο (m2) αναπτύγματος επιφανείας.		

ΕΥΡΩ	Ολογράφως:	Είκοσι δύο ευρώ και πενήντα λεπτά
	Αριθμητικά:	22,50

Άρθρο 12	
NET ΟΙΚ 38.20.02	Χαλύβδινοι οπλισμοί κατηγορίας B500C (S500s)
	Αναθεωρείται με το άρθρο ΟΙΚ-3873

Προμήθεια και μεταφορά επί τόπου του έργου χάλυβα οπλισμού σκυροδέματος, μορφής διατομών, κατηγορίας (χάλυβας B500A, B500C και δομικά πλέγματα) και διαμόρφωσης σύμφωνα με την μελέτη, προσέγγιση στην θέση ενσωμάτωσης με οποιοδήποτε μέσον και τοποθέτησή του σύμφωνα με τα σχέδια οπλισμού. Εκτέλεση εργασιών σύμφωνα με την ΕΤΕΠ 01-02-01-00 "Χαλύβδινος οπλισμός σκυροδεμάτων"

Η τοποθέτηση του σιδηροπλισμού θα γίνεται μόνον μετά την παραλαβή του ξυλοτύπου ή της επιφανείας έδρασης του σκυροδέματος (π.χ. υπόστρωμα οπλισμένων δαπέδων κλπ).

Ο χάλυβας οπλισμού σκυροδεμάτων επιμετράται σε χιλιόγραμμα βάσει αναλυτικών Πινάκων Οπλισμού. Εάν οι πίνακες αυτοί δεν συμπεριλαμβάνονται στην εγκεκριμένη μελέτη του έργου θα συντάσσονται με μέριμνα του Αναδόχου και θα υποβάλλονται στην Υπηρεσία προς έλεγχο και θεώρηση πριν από την έναρξη της τοποθέτησης του οπλισμού.

Οι Πίνακες θα συντάσσονται βάσει των σχεδίων της μελέτης και θα περιλαμβάνουν λεπτομερώς τις διαστάσεις των ράβδων (αναπτύγματα), τις διαμέτρους, τις θέσεις τοποθέτησης και τα μήκη υπερκάλυψης, τα βάρη ανά τρέχον μέτρο κατά διάμετρο, τα επί μέρους και τα ολικά μήκη των ράβδων, τα μερικά βάρη ανά διάμετρο και το ολικό βάρος. Οι ως άνω Πίνακες Οπλισμού, μετά την παραλαβή των οπλισμών, θα υπογράφονται από τον Ανάδοχο και την Υπηρεσία και θα αποτελούν την επιμέτρηση των οπλισμών.

Το ανά τρέχον μέτρο βάρος των ράβδων οπλισμού θα υπολογίζεται με βάση τον πίνακα 3-1 του ΚΤΧ-2008, ο οποίος παρατίθεται στην συνέχεια. Σε καμία περίπτωση δεν γίνεται αποδεκτός ο προσδιορισμός του μοναδιαίου βάρους των ράβδων βάσει ζυγολογίου.

Όνομ. διάμετρος (mm)	Πεδίο εφαρμογής					Όνομ. διατομή (mm ²)
	Ράβδοι	Κουλούρες και ευθυγραμμισμένα προϊόντα		Ηλεκτρο- συγκολλημένα πλέγματα και δικτυώματα		
		B500C	B500A	B500C	B500A	
5,0		√		√		19,6
5,5		√		√		23,8
6,0	√	√	√	√	√	28,3
6,5		√		√		33,2
7,0		√		√		38,5
7,5		√		√		44,2
8,0	√	√	√	√	√	50,3

10,0	√		√		√	78,5
12,0	√		√		√	113
14,0	√		√		√	154
16,0	√		√		√	201
18,0	√					254
20,0	√					314
22,0	√					380
25,0	√					491
28,0	√					616
32,0	√					804
40,0	√					1257

Στις επιμετρούμενες ποσότητες, πέραν της προμήθειας, μεταφοράς επί τόπου, διαμόρφωσης και τοποθέτησης του οπλισμού, περιλαμβάνονται ανηγμένα τα ακόλουθα:

Η σύνδεση των ράβδων κατά τρόπο στερεό με σύρμα, σε όλες ανεξάρτητα τις διασταυρώσεις και όχι εναλλάξ

Η προμήθεια του σύρματος πρόσδεσης.

Η προμήθεια και τοποθέτηση αρμοκλειδών (κατά ISO 15835-2), εκτός αν στα συμβατικά τεύχη του έργου προβλέπεται ιδιαίτερη επιμέτρηση και πληρωμή αυτών.

Οι πλάγιες μεταφορές και η διακίνηση του οπλισμού σε οποιοδήποτε ύψος από το δάπεδο εργασίας.

Η τοποθέτηση υποστηριγμάτων (καβίλιες, αναβολείς) και ειδικών τεμαχίων ανάρτησης που τυχόν θα απαιτηθούν (εργασία και υλικά).

Η απομείωση και φθορά του οπλισμού κατά την κοπή και κατεργασία .

Τιμή ανά χιλιόγραμμο (kg) σιδηρού οπλισμού υδραυλικών έργων τοποθετημένου σύμφωνα με την μελέτη

ΕΥΡΩ	Ολογράφως:	Ένα ευρώ και επτά λεπτά
	Αριθμητικά:	1,07

Άρθρο 13	
NET ΟΙΚ 38.20.03	Δομικά πλέγματα B500C (S500s)
	Αναθεωρείται με το άρθρο ΟΙΚ-3873
Ός άρθρο 11	

Τιμή ανά χιλιόγραμμο (kg) σιδηρού σπλισμού υδραυλικών έργων τοποθετημένου σύμφωνα με την μελέτη		
EYΡΩ	Ολογράφως:	Ένα ευρώ και ένα λεπτό
	Αριθμητικά:	1,01

Άρθρο 14		
NET ΟΙΚ 38.45		Αποστατήρες σιδηροπλισμού σκυροδεμάτων
	Αναθεωρείται με το άρθρο	ΟΙΚ-3873
<p>Προμήθεια και τοποθέτηση πλαστικών ή από τσιμεντοειδή υλικά στηριγμάτων (αποστατήρες) χαλυβδίνου σπλισμού στοιχείων από σκυρόδεμα, για την επίτευξη της προβλεπόμενης από τους κανονισμούς και την μελέτη επικάλυψης του σπλισμού, σε οποιαδήποτε τμήματα του έργου και σε οποιοδήποτε ύψος από το δάπεδο εργασίας.</p>		
Τιμή ανά τετραγωνικό μέτρο (m2) επιφανείας ξυλοτύπου.		
EYΡΩ	Ολογράφως:	Δύο ευρώ και είκοσι λεπτά
	Αριθμητικά:	2,20

Άρθρο 15		
Η/Μ Ν. 60.10.80		Πίλλαρ Ηλεκτροδότησης μέχρι τεσσάρων αναχωρήσεων
	Αναθεωρείται με το άρθρο	ΗΛΜ-103
<p>Στεγανά μεταλλικά κιβώτια ηλεκτροδότησης ιστών οδοφωτισμού (πίλλαρ), βαθμού προστασίας IP55 για τοποθέτηση σε εξωτερικό χώρο, με την βάση έδρασή τους από σκυρόδεμα, σύμφωνα με την μελέτη και την ΕΤΕΠ 05-07-01-00 'Υποδομή οδοφωτισμού'.</p> <p>Στην τιμή μονάδας περιλαμβάνονται:</p> <ul style="list-style-type: none"> • η προμήθεια και μεταφορά επί τοπου του στεγανού μεταλλικού κιβωτίου (πίλλαρ) με δίριχτη στέγη με περιφερειακή προεξοχή 5 cm για απορροή των ομβρίων, από λαμαρίνα ψυχράς εξελάσεως πάχους 2 mm, γαλβανισμένου εν θερμώ εσωτερικά και εξωτερικά, μετά την κατασκευή του, με ελάχιστη ανάλωση ψευδαργύρου 400 g/m² (50 μm), βαμένου με διπλή στρώση εποξειδικής βαφής πάχους ξηρού υμένα (εκάστης) 125 μm, με ελαστικά παρεμβύσματα στεγάνωσης της θυρίδας, ανοξειδωτη κλειδαριά ασφαλείας, κλειδιά ενιαία για όλα τα πύλλαρ του έργου και πινακίδα επισήμανσης με τα στοιχεία του κυρίου του έργου • η εκσκαφή και επανεπίχωση τού ορύγματος της βάσης έδρασης του πύλλαρ • η βάση του πύλλαρ από σπλισμένο σκυρόδεμα, χυτή επί τόπου ή προκατασκευασμένη, ούτως ώστε το πύλλαρ να εδράζεται σε στάθμη +40 cm από τον περιβάλλοντα χώρο, με κεντρική οπή διέλευσης των υπογείων καλωδίων. • Οι χάλκινοι αγωγοί γείωσης και η πλάκα γείωσης. • Οι ακροδέκτες των αγωγών γείωσης. • η στεγανή διανομή εντός του πύλλαρ με τα όργανα διακοπής και προστασίας των κυκλωμάτων φωτισμού, αποτελούμενη αποτελούμενη από πίνακα προστασίας IP 44 κατασκευασμένο από βαμμένη λαμαρίνα ή άκαυστο θερμοπλαστικό, επαρκών διαστάσεων ώστε να χωρούν άνετα όλα τα όργανα, ο οποίος θα φέρει σπές με τους κατάλληλους στυπιοθλήπτες για την είσοδο του καλωδίου παροχής, του καλωδίου τηλεχειρισμού καθώς επίσης και για την έξοδο των καλωδίων προς το δίκτυο. 		

- τα πάσης φύσεως όργανα του κιβωτίου: γενικό διακόπτη φορτίου, γενικές ασφάλειες, αυτόματους μαγνηθοθερμικούς διακόπτες και ηλεκτρονόμους ισχύος τηλεχειρισμού (ανά κύκλωμα φωτισμού), ρελέ μείωσης νυκτερινού φωτισμού (όταν προβλέπεται), χρονοδιακόπτη αφής, χρονοδιακόπτη μείωσης νυκτερινού φωτισμού (όταν προβλέπεται), πρίζα σούκο 16Α, λυχνία νυκτερινής εργασίας σε στεγανή «καραβοχελώνα» και κλεμοσειρές σύνδεσης των καλωδίων (στο κάτω μέρος του κιβωτίου).
- η απασχόληση προσωπικού εξοπλισμού και μέσων για την εγκατάσταση, τις συνδέσεις και τον έλεγχο λειτουργίας

Η επιλογή του θα πραγματοποιηθεί μετά από πρόταση του αναδόχου και υπόδειξη δείγματος στην επιβλέπουσα υπηρεσία. Η επιβλέπουσα υπηρεσία έχει τη δυνατότητα υπόδειξης ισοδύναμου φωτιστικού από διαφορετικά υλικά.

Τιμή ανά τεμάχιο πύλαρ ηλεκτροδότησης οδοφωτισμού, ανάλογα με τον αριθμό των αναχωρήσεων		
ΕΥΡΩ	Ολογράφως:	Δύο χιλιάδες ευρώ και μηδέν λεπτά
	Αριθμητικά:	2000,00

Άρθρο 16		
ATHE N9315		Σωληνώσεις ηλεκτρολογικών PE Φ90
	Αναθεωρείται με το άρθρο	HΛM 8
Πλαστικός σωλήνας απο πολυαιθυλένιο (PE),Φ90 mm ,10 Atm.,για κατασκευή υπόγειου ηλεκτρικού δικτύου,δηλαδή προμήθεια των σωλήνων,μεταφορά και εγκατάσταση μέσα σε υπόγεια τάφρο (η εκσκαφή και η επανεπίχωση της οποίας πληρώνεται ιδιαίτερα) με τα μικρουλικά συνδέσμες κλπ.,καθώς και προμήθεια και εγκατάσταση του οδηγού από γαλβανισμένο σύρμα 5 mm ² .		
Τιμή ανά τρέχον μέτρο		
ΕΥΡΩ	Ολογράφως:	Τέσσερα ευρώ και μηδέν λεπτά.
	Αριθμητικά:	4,00

Άρθρο 17		
H/M N.60.10.01.06		Χαλύβδινος ιστός οδοφωτισμού ύψους 4,00 m
	Αναθεωρείται με το άρθρο	HΛM-101
<p>Προμήθεια, μεταφορά επί τόπου και εγκατάσταση γαλβανισμένων χαλυβδίνων ιστών οδοφωτισμού, κατασκευασμένων κατά ΕΛΟΤ EN 40-5 "Στύλοι φωτισμού - Μέρος 5: Απαιτήσεις για χαλύβδινους ιστούς φωτισμού" και σύμφωνα με τις ΕΤΕΠ 05-07-01-00 "Υποδομή Οδοφωτισμού" και 05-07-02-00 "Ιστοί οδοφωτισμού και φωτιστικά σώματα".</p> <p>Στην τιμές μονάδας περιλαμβάνονται και οι εξής επιμέρους εργασίες/υλικά:</p> <ul style="list-style-type: none"> • Η εκσκαφή τάφρων σε κάθε είδους έδαφος και η επανεπίχωση τους. • Οι σωλήνες διέλευσης καλωδίων με το ενσωματωμένο σύρμα οδηγό (HDPE κατά ΕΛΟΤ EN 61386 "Συστήματα σωληνώσεων για διαχείριση καλωδίων" ή γαλβανισμένους σιδηροσωλήνες κατά ΕΛΟΤ EN 10255). • Η προστασία των σωλήνων διέλευσης καλωδίων είτε με σκυρόδεμα είτε με άμμο λατομείου, με βάση την τυπική διατομή της μελέτης. 		

- Τα ειδικά φρεάτια έλξης και επίσκεψης καλωδίων με το κάλυμμά τους κατά ΕΛΟΤ EN 124 πλήρως τοποθετημένα.
- Οι χάλκινοι αγωγοί γείωσης και το αναλογούν ποσοστό των πλακών γείωσης.
- Οι ακροδέκτες των αγωγών γείωσης.
- Όλα τα προβλεπόμενα από την μελέτη καλώδια τροφοδοσίας του ιστού.
- Η προμήθεια και προσκόμιση επί τόπου του χαλύβδινου ιστού και της προκατασκευασμένης βάσης του από οπλισμένο σκυρόδεμα, με ενσωματωμένο κλωβό αγκύρωσης από γαλβανισμένες εν θερμώ ράβδους και φρεάτιο έλξης καλωδίων με χυτοσιδηρό κάλυμμα κατά ΕΛΟΤ EN 124, διαμορφωμένης σύμφωνα με τα Πρότυπα Κατασκευής Έργων (ΠΚΕ).
- Το ακροκιβώτιο του ιστού, μονό ή πολλαπλό, με την θυρίδα και την διάταξη μανδάλωσής της.
- Η ανέγερση και στερέωση του ιστού στους κοχλίες αγκύρωσης με οκτώ περικόχλια, επάνω και κάτω, με χρήση καταλλήλου ανυψωτικού εξοπλισμού (τα κάτω είναι περικόχλια κατακορυφωσης και τα άνω περικόχλια ασφαλείας, τύπου Nyloc).
- Η πλήρωση του κενού κάτω από την βάση του ιστού με μη συρρικνούμενη τσιμεντοκονία, μετά το αλφάδιασμα και την σύσφιξη των κοχλιών.
- Οι απαιτούμενες ηλεκτρικές συνδέσεις.

Η επιλογή του θα πραγματοποιηθεί μετά από πρόταση του αναδόχου και κατάθεση δείγματος στην επιβλέπουσα υπηρεσία. Η επιβλέπουσα υπηρεσία έχει τη δυνατότητα υπόδειξης ισοδύναμου φωτιστικού από διαφορετικά υλικά.

Τιμή ανά τεμάχιο

ΕΥΡΩ	Ολογράφως:	Πεντακόσια ευρώ και μηδέν λεπτά
------	------------	--

	Αριθμητικά:	500,00
--	-------------	---------------

Άρθρο 18

H/M N.60.10.40.02	Φωτιστικά σώματα οδοφωτισμού τύπου διπλού βραχίονα με φωτεινές πηγές τεχνολογίας διόδων φωτοεκπομπής (LED)	
--------------------------	---	--

Αναθεωρείται με το άρθρο	HΛM-103
--------------------------	---------

Προμήθεια, μεταφορά επί τόπου και εγκατάσταση φωτιστικού σώματος οδοφωτισμού διπλού βραχίονα, με φωτεινές πηγές τεχνολογίας διόδων φωτοεκπομπής (LED) και βραχίονα εγκατάστασης του επί του ιστού, σύμφωνα με την εγκεκριμένη μελέτη οδοφωτισμού και την Εγκύκλιο 22/

ΔΙΠΑΔ/οικ.658/24-10-2014, Παράρτημα 2.

Στις τιμές μονάδας περιλαμβάνονται:

- η προμήθεια διπλού γαλβανισμένου βραχίονα (αναλογία ανά φωτιστικό), ευθύγραμμου ή καμπύλου σχήματος, μήκους προβολής και κλίσεως ανάλογα με τις υποδείξεις της επιβλέπουσας υπηρεσίας, καθώς και των εξαρτημάτων στερέωσής του στη στέψη ιστού
- η προμήθεια του φωτιστικού σώματος (πλήρους) του τύπου και ισχύος που προβλέπονται από τη μελέτη
- η συναρμολόγηση του φωτιστικού και του βραχίονα στην κορυφή του ιστού
- τα καλώδια τροφοδότησης του φωτιστικού σώματος τύπου A05VV-U (NYM μονόκλωνα) διατομής 3 x 1,5mm² (από το ακροκιβώτιο μέχρι το φωτιστικό) και η σύνδεσή τους
- οι δοκιμές καλής λειτουργίας και η μέτρηση των φωτοτεχνικών χαρακτηριστικών της εγκατάστασης που προβλέπονται από την Εγκύκλιο 22 κατά τα προαναφερόμενα.

Η επιλογή του θα πραγματοποιηθεί μετά από πρόταση του αναδόχου και κατάθεση δείγματος στην επιβλέπουσα υπηρεσία. Η επιβλέπουσα υπηρεσία έχει τη δυνατότητα υπόδειξης ισοδύναμου φωτιστικού από διαφορετικά υλικά.

Τιμή ανά τεμάχιο		
ΕΥΡΩ	Ολογράφως:	Διακόσια ευρώ και μηδέν λεπτά
	Αριθμητικά:	200,00

Άρθρο 19		
ΠΡΣ Ν.Β-10.12.1		Καθιστικά διπλά με τραπέζι
	Αναθεωρείται με το άρθρο	ΟΙΚ-5104
<p>Προμήθεια, μεταφορά επί τόπου και εγκατάσταση καθιστικών κοινοχρήστων χώρων, σύμφωνα με την μελέτη και την ΕΤΕΠ 10-02-02-01.</p> <p>Το διπλό καθιστικό με τραπέζι είναι ενδεικτικού τύπου RAUTSTER / 251 της εταιρείας MMCITE πλάτους 1,80μ ή ισοδύναμο, χρώματος επιλογής της επίβλεψης.</p> <p>Στις τιμές μονάδας περιλαμβάνεται η συσκευασία και αποσυσκευασία των επιμέρους στοιχείων των καθιστικών, η προσωρινή αποθήκευση και φύλαξή τους στο εργοτάξιο, η συναρμολόγηση και στερέωση ή πάκτωσή τους σύμφωνα με τις οδηγίες του προμηθευτή και τα σχέδια λεπτομερειών της μελέτης, τα πάσης φύσεως υλικά που απαιτούνται για την εγκατάστασή τους καθώς και η λήψη μέτρων προστασίας των καθιστικών από φθορές και ρύπανση κατά την εκτέλεση διαφόρων άλλων εργασιών του έργου.</p>		
Τιμή ανά τεμάχιο		
ΕΥΡΩ	Ολογράφως:	Χίλια πεντακόσια ευρώ και μηδέν λεπτά
	Αριθμητικά:	1500,00

Άρθρο 20		
ΠΡΣ Ν.Β3		Κολωνάκια διαχείρισης κυκλοφορίας
	Αναθεωρείται με το άρθρο	ΟΙΚ-5104
<p>Προμήθεια, μεταφορά επί τόπου και εγκατάσταση μεταλλικών κολωνών διαχείρισης κυκλοφορίας σε κοινόχρηστους χώρους.</p> <p>Τα ανοξείδωτα κολωνάκια είναι ενδεικτικού τύπου TUBO της εταιρείας URBANICA ύψους 1,00μ ή ισοδύναμο χρώματος επιλογής της επίβλεψης. Θα πρέπει να παρέχεται η δυνατότητα προσωρινής αφαίρεσης.</p> <p>Στις τιμές μονάδας περιλαμβάνεται η συσκευασία και αποσυσκευασία των επιμέρους στοιχείων των προϊόντων, η προσωρινή αποθήκευση και φύλαξή τους στο εργοτάξιο, η συναρμολόγηση και στερέωση ή πάκτωσή τους σύμφωνα με τις οδηγίες του προμηθευτή και τα σχέδια λεπτομερειών της μελέτης, τα πάσης φύσεως υλικά που απαιτούνται για την εγκατάστασή τους καθώς και η λήψη μέτρων προστασίας τους από φθορές και ρύπανση κατά την εκτέλεση διαφόρων άλλων εργασιών του έργου.</p>		
Τιμή ανά τεμάχιο		
ΕΥΡΩ	Ολογράφως:	Εκατό ευρώ και μηδέν λεπτά
	Αριθμητικά:	100,00

Άρθρο 21		
		Βρύση πόσιμου νερού
	Αναθεωρείται με το άρθρο	OIK-5104
Χυτοσιδηρή κρήνη ενδεικτικού τύπου ή MINUS DOG της εταιρείας URBANICA ύψους 1200mm ή ισοδύναμου περιλαμβανομένης της προμήθειας και τοποθέτησης μετά των συνδέσεων με τα δίκτυα ύδρευσης αποχέτευσης και δοκιμών για παράδοση σε πλήρη και κανονική λειτουργία		
Τιμή ανά τεμάχιο		
EYΡΩ	Ολογράφως:	Χίλια πεντακόσια ευρώ και μηδέν λεπτά
	Αριθμητικά:	1500,00

Άρθρο 22		
ΠΡΣ NB-10.12.2		Καθιστικά μονά
	Αναθεωρείται με το άρθρο	OIK-5104
<p>Προμήθεια, μεταφορά επί τόπου και εγκατάσταση καθιστικών κοινοχρήστων χώρων, σύμφωνα με την μελέτη και την ΕΤΕΠ 10-02-02-01.</p> <p>Το διπλό καθιστικό με τραπέζι είναι ενδεικτικού τύπου Baby Woody LWB110t της εταιρείας MMCITE πλάτους 1,40μ ή ισοδύναμο, χρώματος επιλογής της επίβλεψης.</p> <p>Στις τιμές μονάδας περιλαμβάνεται η συσκευασία και αποσυσκευασία των επιμέρους στοιχείων των καθιστικών, η προσωρινή αποθήκευση και φύλαξή τους στο εργοτάξιο, η συναρμολόγηση και στερέωση ή πάκτωσή τους σύμφωνα με τις οδηγίες του προμηθευτή και τα σχέδια λεπτομερειών της μελέτης, τα πάσης φύσεως υλικά που απαιτούνται για την εγκατάστασή τους καθώς και η λήψη μέτρων προστασίας των καθιστικών από φθορές και ρύπανση κατά την εκτέλεση διαφόρων άλλων εργασιών του έργου.</p>		
Τιμή ανά τεμάχιο		
EYΡΩ	Ολογράφως:	Εξακόσια ευρώ και μηδέν λεπτά
	Αριθμητικά:	600,00

Άρθρο 23		
ΠΡΣ N.B-11.7.1		Μεταλλικοί κάδοι
	Αναθεωρείται με το άρθρο	OIK-5104
<p>Προμήθεια κάδων απορριμμάτων, συσκευασία, μεταφορά στον τόπο του έργου, τυχόν προσωρινή αποθήκευση και πλάγιες μεταφορές, τοποθέτηση και στερέωση στις προβλεπόμενες θέσεις σύμφωνα με τα σχέδια λεπτομερειών της μελέτης και τις οδηγίες του προμηθευτή και προστασία των τοποθετημένων κάδων μέχρι την παραλαβή από τον φορέα συντήρησης του έργου.</p>		

Οι μεταλλικοί κάδοι είναι ενδεικτικού τύπου QB110 της εταιρείας MMCITE πλάτους 1,40μ ή ισοδύναμο, χρώματος επιλογής της επίβλεψης.

Στις τιμές μονάδας περιλαμβάνεται η συσκευασία και αποσυσκευασία των επιμέρους στοιχείων κάδων, η προσωρινή αποθήκευση και φύλαξη τους στο εργοτάξιο, η συναρμολόγηση και στερέωση ή πάκτωσή τους σύμφωνα με τις οδηγίες του προμηθευτή και τα σχέδια λεπτομερειών της μελέτης, τα πάσης φύσεως υλικά που απαιτούνται για την εγκατάστασή τους καθώς και η λήψη μέτρων προστασίας των κάδων από φθορές και ρύπανση κατά την εκτέλεση διαφόρων άλλων εργασιών του έργου.

Τιμή ανά τεμάχιο

ΕΥΡΩ	Ολογράφως:	Τετρακόσια ευρώ και μηδέν λεπτά
	Αριθμητικά:	400,00

ΤΕΧΝΙΚΗ ΣΥΓΓΡΑΦΗ ΥΠΟΧΡΕΩΣΕΩΝ (Τ.Σ.Υ.)

Π Ε Ρ Ι Ε Χ Ο Μ Ε Ν Α

ΑΡΘΡΟ 1: ΓΕΝΙΚΑ ΣΤΟΙΧΕΙΑ ΓΙΑ ΤΙΣ ΕΦΑΡΜΟΣΤΕΕΣ ΠΡΟΔΙΑΓΡΑΦΕΣ

ΑΡΘΡΟ 2: ΕΦΑΡΜΟΣΤΕΕΣ ΕΛΛΗΝΙΚΕΣ ΤΕΧΝΙΚΕΣ ΠΡΟΔΙΑΓΡΑΦΕΣ (ΕΤΕΠ)

ΠΑΡΑΡΤΗΜΑ 1: Εγκύκλιος 26 / Αρ. Πρωτ. ΔΙΠΑΔ/οικ./356/4-10-2012 (Απόφαση με θέμα

«Έγκριση τετρακοσίων σαράντα (440) Ελληνικών Τεχνικών Προδιαγραφών (ΕΤΕΠ), με υποχρεωτική εφαρμογή σε όλα τα Δημόσια Έργα»)

ΠΑΡΑΡΤΗΜΑ 2: ΕΓΧΕΙΡΙΔΙΟ ΕΦΑΡΜΟΓΗΣ Οδηγίας 89/106/ΕΟΚ και ΠΔ 334/94 για τα «Προϊόντα δομικών κατασκευών»

Αντικείμενο της παρούσας Τεχνικής Συγγραφής Υποχρεώσεων (Τ.Σ.Υ.) είναι η διατύπωση των τεχνικών συμβατικών όρων σύμφωνα με τους οποίους πρόκειται να πραγματοποιηθούν τα έργα της επικεφαλίδας, σε συνδυασμό με τους υπόλοιπους όρους της Διακήρυξης Δημοπρασίας και των λοιπών τευχών δημοπράτησης, όπως αναλύονται και με τη σειρά ισχύος που ορίζεται στο άρθρο 5 παρ. 2 της Διακήρυξης.

ΑΡΘΡΟ 1 ΓΕΝΙΚΑ ΣΤΟΙΧΕΙΑ ΓΙΑ ΤΙΣ ΕΦΑΡΜΟΣΤΕΕΣ ΠΡΟΔΙΑΓΡΑΦΕΣ

1.1 Υποχρεωτική εφαρμογή της ΤΣΥ

1.1.1 Η παρούσα Τεχνική Συγγραφή Υποχρεώσεων (ΤΣΥ) περιλαμβάνει τους τεχνικούς συμβατικούς όρους σύμφωνα με τους οποίους, και σε συνδυασμό με τους όρους των υπολοίπων συμβατικών τευχών, ο Ανάδοχος θα εκτελέσει τις κατασκευές του έργου.

1.1.2 Η παρούσα ΤΣΥ έχει προκύψει κατ' εφαρμογή της Εγκυκλίου 26 / Αρ. Πρωτ. ΔΙΠΑΔ/οικ./356/4-10-2012 με θέμα «Δημοσίευση Απόφασης Αναπλ. Υπουργού Ανάπτυξης, Ανταγωνιστικότητας, Υποδομών, Μεταφορών και Δικτύων με θέμα Έγκριση τετρακοσίων σαράντα (440) Ελληνικών Τεχνικών Προδιαγραφών (ΕΤΕΠ), με υποχρεωτική εφαρμογή σε όλα τα Δημόσια Έργα» (η εν λόγω εγκύκλιος παρατίθεται στο ΠΑΡΑΡΤΗΜΑ 1 του τέλους του παρόντος τεύχους).

Ως εκ τούτου, η παρούσα ΤΣΥ ουσιαστικά αποτελείται από το ΠΑΡΑΡΤΗΜΑ 1 που περιλαμβάνει τις ΕΤΕΠ οι οποίες θα πρέπει να εφαρμοστούν για την υλοποίηση του δημοπρατούμενου έργου.

1.1.3 Αν ο Διαγωνιζόμενος διαπιστώσει απόκλιση συγκεκριμένου όρου της ΤΣΥ από την Κοινοτική Νομοθεσία οφείλει να ενημερώσει την Υπηρεσία εντός αποκλειστικής προθεσμίας εκπνέουσας την ημέρα κατάθεσης των προσφορών, δι' ειδικής επιστολής.

Στην αντίθετη περίπτωση:

α. στερείται του δικαιώματος οποιασδήποτε οικονομικής αποζημίωσης

β. στην περίπτωση που αναδειχθεί Ανάδοχος υποχρεούται επί πλέον να συμπράξει με τον ΚτΕ στην εναρμόνιση του αποκλίνοντος όρου με την Κοινοτική Νομοθεσία έστω κι αν τούτο συνεπάγεται οικονομική του επιβάρυνση, επειδή αυτή (αν υπάρχει) νοείται ότι περιλαμβάνεται στον εύλογο επιχειρηματικό κίνδυνο.

1.2 Συμπληρωματικές Προδιαγραφές

1.2.1 Για οποιοδήποτε υλικό, κατασκευή, ποιοτικό έλεγχο (διαδικασίες / μεθόδους / δοκιμές κλπ.) που δεν καλύπτονται από:

- τους κανονισμούς / προδιαγραφές / κώδικες από τα άρθρα της ΕΣΥ και τους λοιπούς όρους δημοπράτησης.

- τις παρούσες προδιαγραφές, δηλαδή τα άρθρα της παρούσας ΤΣΥ.

θα εφαρμόζονται:

τα «Ευρωπαϊκά Πρότυπα» (ΕΤ) που έχουν εγκριθεί από την Ευρωπαϊκή Επιτροπή Τυποποίησης (CEN) ή από την Ευρωπαϊκή Επιτροπή Ηλεκτρονικής Τυποποίησης (CENELEC) ως «Ευρωπαϊκά Πρότυπα CEN» ή ως «Κείμενα εναρμόνισης (HD) σύμφωνα με τους κοινούς κανόνες των οργανισμών αυτών.

1.2.2 Συμπληρωματικά προς τα ανωτέρω και κατά σειράν ισχύος θα εφαρμόζονται :

α. Οι Κοινές Τεχνικές Προδιαγραφές, ήτοι εκείνες που έχουν εκπονηθεί με διαδικασία αναγνωρισμένη από τα κράτη - μέλη της Ευρωπαϊκής Ένωσης με σκοπό την εξασφάλιση της ενιαίας εφαρμογής σε όλα τα κράτη - μέλη και έχουν δημοσιευθεί στην Επίσημη Εφημερίδα των Ευρωπαϊκών Κοινοτήτων.

β. Οι «Ευρωπαϊκές Τεχνικές Εγκρίσεις» (ΕΤΕ) που είναι οι ευνοϊκές τεχνικές εκτιμήσεις της καταλληλότητας ενός προϊόντος για χρήση, με γνώμονα την ικανοποίηση των βασικών απαιτήσεων για τις κατασκευές με βάση τα εγγενή χαρακτηριστικά του προϊόντος και τους τιθέμενους όρους εφαρμογής και χρήσης του. Τέτοιες (ΕΤΕ) χορηγούνται από τον οργανισμό που είναι αναγνωρισμένος για τον σκοπό αυτό από το εκάστοτε κράτος - μέλος.

γ. Οι Πρότυπες Τεχνικές Προδιαγραφές (ΠΤΠ) του Ελληνικού Υπουργείου Περιβάλλοντος Χωροταξίας και Δημοσίων Έργων (Υ.ΠΕ.ΧΩ.Δ.Ε.) ή του προγενέστερου Υπουργείου Δημοσίων Έργων (Υ.Δ.Ε.) καθ' ό μέρος αυτές δεν αντιβαίνουν την Κοινοτική Νομοθεσία και τις προβλέψεις της παρούσας ΤΣΥ.

δ. Συμπληρωματικά προς τα παραπάνω, θα εφαρμόζονται οι προδιαγραφές ΕΛΟΤ (Ελληνικού Οργανισμού Τυποποίησης) και σε συμπλήρωση αυτών οι Προδιαγραφές ISO (International Standards Organization) και σε συμπλήρωση αυτών οι ASTM των ΗΠΑ.

1.3 Υποχρεώσεις διαγωνιζομένων και Αναδόχου

Εφιστάται η προσοχή στους παρακάτω όρους:

1.3.1 Με την επιφύλαξη ισχύος των όρων των παραγρ. 1.1 και 1.2 ο Ανάδοχος θα καθορίζει με λεπτομέρεια, σε κάθε μελέτη όλες τις εφαρμοστέες προδιαγραφές. Τούτο θα γίνεται όχι αργότερα από την υποβολή της συναφούς μελέτης.

1.3.2 Κάθε διαγωνιζόμενος και συνεπώς και ο Ανάδοχος, με μόνη την υποβολή της Προσφοράς του, αναγνωρίζει ότι οι προαναφερθείσες προδιαγραφές είναι κατάλληλες και επαρκείς για την εκτέλεση του Έργου και ότι αναλαμβάνει κάθε υποχρέωση, κίνδυνο ή συνέπεια που απορρέει από την εφαρμογή των.

1.4 Δαπάνες Αναδόχου

Όλες οι δαπάνες για την εφαρμογή των όρων της παρούσας ΤΣΥ και των σχετικών και/ή αναφερομένων κωδικών / προδιαγραφών / κανονισμών θα βαρύνουν τον Ανάδοχο ασχέτως αν γίνεται ρητή σχετική αναφορά τούτου ή όχι. Ο Ανάδοχος δεν θα επιβαρυνθεί τις δαπάνες για μία συγκεκριμένη δραστηριότητα μόνον αν γίνεται ρητή και αδιαμφισβήτητη αναφορά σε σχετικό άρθρο της ΤΣΥ περί του αντιθέτου.

ΑΡΘΡΟ 2 ΕΦΑΡΜΟΣΤΕΕΣ ΕΛΛΗΝΙΚΕΣ ΤΕΧΝΙΚΕΣ ΠΡΟΔΙΑΓΡΑΦΕΣ (ΕΤΕΠ)

2.1 Εφαρμοστέες ΕΤΕΠ

2.1.1 Στο ΠΑΡΑΡΤΗΜΑ 1 δίδονται οι εφαρμοστέες Ελληνικές Τεχνικές Προδιαγραφές (ΕΤΕΠ) και στο ΠΑΡΑΡΤΗΜΑ 2 το εγχειρίδιο εφαρμογής της οδηγίας 89/106/ΕΟΚ και του ΠΔ 334/94 για τα «Προϊόντα δομικών κατασκευών».

Σύμφωνα με την Εγκύκλιο 26 της παραγρ. 1.1 οι ΕΤΕΠ του Πίνακα ΕΤΕΠ προς Εφαρμογή δεν παρατίθενται εκτυπωμένες (προς αποφυγή ογκωδών και δαπανηρών τευχών δημοπράτησης), καθόσον διατίθενται στην ιστοσελίδα της ΓΓΔΕ (www.ggde.gr) υπό μορφή αρχείων pdf (ιδιαίτερο αρχείο ανά τίτλο ΕΤΕΠ), με υδατογράφημα της ΓΓΔΕ, ώστε να παρέχεται η δυνατότητα μόνον ανάγνωσης και εκτύπωσης (και όχι επέμβασης στο περιεχόμενο).

ΠΑΡΑΡΤΗΜΑ 1

Εγκύκλιος 26 / Αρ. Πρωτ. ΔΙΠΑΔ/οικ./356/4-10-2012

(Απόφαση με θέμα «Έγκριση τετρακοσίων σαράντα (440) Ελληνικών Τεχνικών Προδιαγραφών (ΕΤΕΠ), με υποχρεωτική εφαρμογή σε όλα τα Δημόσια Έργα»)

ΚΑΙ

Εγκύκλιος 17 / Αρ. Πρωτ. ΔΚΠ/οικ./1322/7-9-2016

(Απόφαση με θέμα: “Αναστολή της υποχρεωτικής εφαρμογής πενήντα εννέα (59) Ελληνικών Τεχνικών Προδιαγραφών (ΕΛΟΤ – ΕΤΕΠ)”)

ΠΑΡΑΡΤΗΜΑ 2

ΕΓΧΕΙΡΙΔΙΟ ΕΦΑΡΜΟΓΗΣ Οδηγίας 89/106/ΕΟΚ και ΠΔ 334/94 για τα «Προϊόντα δομικών κατασκευών»

ΕΙΔΙΚΗ ΣΥΓΓΡΑΦΗ ΥΠΟΧΡΕΩΣΕΩΝ (Ε.Σ.Υ.)

Άρθρο 1ο Αντικείμενο

Η παρούσα Ε.Σ.Υ. ισχύει σε συνδυασμό με τους γενικούς όρους της συγγραφής υποχρεώσεων εκτέλεσης δημοτικών και κοινοτικών έργων και περιλαμβάνει τους ειδικούς όρους με βάση τους οποίους θα εκτελεσθούν από τον ανάδοχο, σύμφωνα με τα στοιχεία της μελέτης για την εκτέλεση του έργου: «Διαμόρφωση πεζόδρομων και χώρων στάθμευσης περιμετρικά του Ο.Τ. 41Α». Όπου στην συγγραφή αναγράφεται «εργοδότης» νοείται ο ΔΗΜΟΣ ΕΛΕΥΣΙΝΑΣ, όπου δε «ανάδοχος», ο ανάδοχος που θα ανακηρυχθεί για το ανωτέρω έργο.

Άρθρο 2ο Προϋπολογισμός

Ο προϋπολογισμός που συντάσσεται από την υπηρεσία ανέρχεται σε 74.400,00€ συμπτ. του Φ.Π.Α. 24%. Το ΓΕ&ΟΕ είναι 18%.

Άρθρο 3ο Διατάξεις που ισχύουν

Για τη δημοπράτηση του έργου, την εκτέλεση της σύμβασης και την κατασκευή του, εφαρμόζονται οι διατάξεις των παρακάτω νομοθετημάτων, όπως ισχύουν:

- του ν. 4472/2017 (Α' 74) και ιδίως των άρθρων 118 και 119,
- του ν. 4412/2016 «Δημόσιες Συμβάσεις Έργων, Προμηθειών και Υπηρεσιών (προσαρμογή στις Οδηγίες 201/24/Ε και 2014/25/ΕΕ)» (Α' 147), όπως τροποποιήθηκε και ισχύει.
- του ν. 4314/2014 (Α' 265) “Α) Για τη διαχείριση, τον έλεγχο και την εφαρμογή αναπτυξιακών παρεμβάσεων για την προγραμματική περίοδο 2014–2020, Β) Ενσωμάτωση της Οδηγίας 2012/17 του Ευρωπαϊκού Κοινοβουλίου και του Συμβουλίου της 13ης Ιουνίου 2012 (ΕΕ L 156/16.6.2012) στο ελληνικό δίκαιο, τροποποίηση του ν. 3419/2005 (Α' 297) και άλλες διατάξεις” και του ν. 3614/2007 (Α' 267) «Διαχείριση, έλεγχος και εφαρμογή αναπτυξιακών παρεμβάσεων για την προγραμματική περίοδο 2007 -2013», και του ν. 3614/2007 (Α' 267) «Διαχείριση, έλεγχος και εφαρμογή αναπτυξιακών

παρεμβάσεων για την προγραμματική περίοδο 2007 -2013», ¹

- του ν. 4278/2014 (Α'157) και ειδικότερα το άρθρο 59 «Άρση περιορισμών συμμετοχής εργοληπτικών επιχειρήσεων σε δημόσια έργα»,
- του ν. 4270/2014 (Α' 143) «Αρχές δημοσιονομικής διαχείρισης και εποπτείας (ενσωμάτωση της Οδηγίας 2011/85/ΕΕ) – δημόσιο λογιστικό και άλλες διατάξεις», όπως ισχύει
- του ν. 4250/2014 «Διοικητικές Απλουστεύσεις - Καταργήσεις, Συγχωνεύσεις Νομικών Προσώπων και Υπηρεσιών του Δημοσίου Τομέα-Τροποποίηση Διατάξεων του π.δ. 318/1992 (Α'161) και λοιπές ρυθμίσεις» (Α' 74) και ειδικότερα το άρθρο 1 αυτού,- του ν. 4129/2013 (Α' 52) «Κύρωση του Κώδικα Νόμων για το Ελεγκτικό Συνέδριο»,
- του ν. 4129/2013 (Α' 52) «Κύρωση του Κώδικα Νόμων για το Ελεγκτικό Συνέδριο», (εφόσον απαιτείται)
- του άρθρου 26 του ν.4024/2011 (Α 226) «Συγκρότηση συλλογικών οργάνων της διοίκησης και ορισμός των μελών τους με κλήρωση»,²
- του ν. 4013/2011 (Α' 204) «Σύσταση ενιαίας Ανεξάρτητης Αρχής Δημοσίων Συμβάσεων και Κεντρικού Ηλεκτρονικού Μητρώου Δημοσίων Συμβάσεων...» ,
- του ν. 3548/2007 (Α' 68) «Καταχώριση δημοσιεύσεων των φορέων του Δημοσίου στο νομαρχιακό και τοπικό Τύπο και άλλες διατάξεις»,
- του ν. 3469/2006 (Α' 131) “Εθνικό Τυπογραφείο, Εφημερίς της Κυβερνήσεως και λοιπές διατάξεις”,
- του ν. 2690/1999 (Α' 45) “Κύρωση του Κώδικα Διοικητικής Διαδικασίας και άλλες διατάξεις” όπως ισχύει ,
- του π.δ 28/2015 (Α' 34) “Κωδικοποίηση διατάξεων για την πρόσβαση σε δημόσια έγγραφα και στοιχεία”,
- Της με αριθ. ΔΝΣ/61034/ΦΝ 466/29-12-2017 Απόφασης του Υπουργού Υποδομών και Μεταφορών «Κατάρτιση, τήρηση και λειτουργία του Μητρώου μελών επιτροπών διαδικασιών σύναψης δημοσίων συμβάσεων έργων, μελετών και παροχής τεχνικών και λοιπών συναφών επιστημονικών υπηρεσιών (Μη.Μ.Ε.Δ.) της παρ. 8 (η) του άρθρου 221 του ν. 4412/2016» (Β 4841), όπως τροποποιήθηκε με την όμοια απόφαση ΥΑ ΔΝΣ/οικ.21137/ΦΝ 466/2-5-2018 (Β 1511).
- Της με αριθ. 50844/11-5-2018 Απόφασης του Υπουργού Οικονομίας και Ανάπτυξης «Συγκρότηση και ορισμός μελών γνωμοδοτικής επιτροπής επί της επάρκειας των ληφθέντων επανορθωτικών μέτρων οικονομικών φορέων προς απόδειξη της αξιοπιστίας τους» (ΥΟΔΔ 279), όπως τροποποιήθηκε με την όμοια απόφαση 77868 - 18/07/2018 (ΥΟΔΔ 441).
- της με αρ. 57654/2017 Υπουργικής Απόφασης (Β' 1781) «Ρύθμιση ειδικότερων θεμάτων λειτουργίας και διαχείρισης του Κεντρικού Ηλεκτρονικού Μητρώου Δημοσίων Συμβάσεων (ΚΗΜΔΗΣ) του Υπουργείου Οικονομίας και Ανάπτυξης»,
- του π.δ 80/2016 “Ανάληψη υποχρεώσεων από τους διατάκτες” (Α' 145).³
- Οι διατάξεις του ν. 2859/2000 (Α' 248) «Κύρωση Κώδικα Φόρου Προσπιθέμενης Αξίας».
- Οι σε εκτέλεση των ανωτέρω διατάξεων εκδοθείσες κανονιστικές πράξεις, καθώς και λοιπές διατάξεις που αναφέρονται ρητά ή απορρέουν από τα οριζόμενα στα συμβατικά τεύχη της παρούσας καθώς και το σύνολο των διατάξεων του ασφαλιστικού, εργατικού, περιβαλλοντικού και φορολογικού δικαίου και γενικότερα κάθε διάταξη (Νόμος, Π.Δ., Υ.Α.) και ερμηνευτική εγκύκλιος που διέπει την ανάθεση και εκτέλεση του έργου της παρούσας σύμβασης, έστω και αν δεν αναφέρονται ρητά.

¹ Τίθεται μόνο εφόσον πρόκειται για συγχρηματοδοτούμενο έργο από πόρους της Ευρωπαϊκής Ένωσης.

² Τίθεται μόνο εφόσον επιλεγεί η διενέργεια κλήρωσης για τη συγκρότηση συλλογικών οργάνων.

³ Από 1-1-2017 τίθεται σε ισχύ το π.δ 80/2016 (Α' 145), το οποίο με το άρθρο 13 καταργεί το π.δ 113/2010.

Άρθρο 4ο Τρόπος εκτέλεσης του έργου

Η Σύμβαση του συγκεκριμένου έργου, θα ακολουθήσει την διαδικασία της «απευθείας ανάθεσης» σύμφωνα με το άρθρο 118 παρ.4 του Ν.4412/2016, όπως τροποποιήθηκε από το άρθρο 50 του Ν.4782/2021.

Άρθρο 5ο Αντικατάσταση αρχικής εγγυητικής επιστολής-Υπογραφή σύμβασης

Σύμφωνα με την περ. β, της παραγράφου 1 του άρθρου 72 του ν. 4412/2016 απαιτείται για την ανάληψη του έργου εγγύηση καλής εκτέλεσης σε ποσοστό (5%) του προϋπολογισμού της Υπηρεσίας, που δεν περιλαμβάνει το κονδύλι του Φ.Π.Α. 24%.

Άρθρο 6ο Σύμβαση κατασκευής έργου

Με τον όρο "Σύμβαση" νοείται η Σύμβαση ανάθεσης του Έργου στον Ανάδοχο, που περιλαμβάνει όλες τις υποχρεώσεις του για την έκδοση των απαιτούμενων αδειών, την εκτέλεση των συμπληρωματικών ερευνών και την εκτέλεση όλων των κατασκευών που περιγράφονται στην Τεχνική Περιγραφή, περιλαμβανομένων όλων των δευτερευόντων, των συνοδών και λοιπών συναφών έργων, καθώς και της συντήρησής τους, όλων αυτών με μέριμνα και δαπάνη του Αναδόχου.

Η σύμβαση για την κατασκευή του έργου θα υπογραφεί σύμφωνα με όσα ορίζονται στο άρθρο 105 του Ν. 4412/2016 όπως έχει τροποποιηθεί και ισχύει σήμερα όπως τροποποιήθηκε και ισχύει και σύμφωνα με το σχετικό άρθρο της Διακήρυξης.

Η «Σύμβαση» συνίσταται από το ομώνυμο κείμενο και από τα τεύχη δημοπράτησης, τα οποία με την υπογραφή της σύμβασης καθίστανται συμβατικά και αποτελούν αναπόσπαστο μέρος της.

Τα Συμβατικά Τεύχη και σχέδια και η σειρά ισχύος τους, σε περίπτωση ασυμφωνίας των όρων τους, καθορίζονται στη Διακήρυξη.

Οι όροι «Σύμβαση», «Σύμβαση Πραγματοποίησης του Έργου» και «Εργολαβικό Συμφωνητικό» χρησιμοποιούνται ταυτόσημα.

Άρθρο 7ο Προθεσμία εκτέλεσεως

Η προθεσμία εκτέλεσεως του έργου ορίζεται σε **ENNIA (9)** ημερολογιακούς μήνες, από την ημερομηνία υπογραφής της σύμβασης.

Σε δεκαπέντε (15) ημερολογιακές ημέρες από την ημέρα που θα υπογραφεί ή σύμβαση, ο ανάδοχος είναι υποχρεωμένος να υποβάλλει χρονοδιάγραμμα για την κατασκευή του έργου σύμφωνα με το άρθρο 145 του ν. 4412/2016.

Δεν αναγνωρίζεται στον ανάδοχο παράταση συνολικής ή τμηματικής προθεσμίας λόγω ισχυρισμού άγνοιας των τοπικών συνθηκών της περιοχής του έργου. Μπορούν να χορηγούνται παρατάσεις των πιο πάνω προθεσμιών μόνο για ειδικούς λόγους, μετά από σχετικές αιτιολογημένες αιτήσεις του αναδόχου.

Η έγκριση των παρατάσεων αυτών διέπονται από τις διατάξεις του άρθρου 147 του ν. 4412/2016 και χορηγούνται από το Δημοτικό Συμβούλιο.

Σε περίπτωση υπερβάσεως των ανωτέρω προθεσμιών ή της παράτασης που ενδεχόμενα δοθεί από υπαιτιότητα του αναδόχου επιβάλλεται σε αυτόν ο οποίος και αποδέχεται ανεπιφύλαχτα, ποινική ρήτρα όπως ορίζεται από το άρθρο 148 του ν. 4412/2016 για κάθε παρερχόμενη ημέρα, εκπιπτόμενη από την πρώτη προς πληρωμή πιστοποίηση που θα εκδοθεί.

Αν δεν επαρκεί το οφειλόμενο στον ανάδοχο ποσό, τότε ο Δήμος μπορεί να εισπράξει το υπόλοιπο σύμφωνα με τις διατάξεις του Νόμου περί εισπράξεως Δημοσίων Εσόδων. Πάντως ο εργοδότης διατηρεί παράλληλα το δικαίωμα να κηρύξει έκπτωτο τον ανάδοχο, σύμφωνα με την ισχύουσα νομοθεσία.

Ο ανάδοχος κατασκευής του έργου υποχρεούται επίσης μέσα σε έναν (1) μήνα από την υπογραφή της σύμβασης να συντάξει και να υποβάλει οργανόγραμμα του εργοταξίου, στο

οποίο θα περιγράφονται λεπτομερώς τα πλήρη στοιχεία στελεχών, εξοπλισμού και μηχανημάτων που θα περιλαμβάνει η εργοταξιακή ανάπτυξη για την εκτέλεση του έργου

Άρθρο 8ο Πληρωμές Αναδόχου

Οι ανακεφαλαιωτικοί λογαριασμοί των κατά την σύμβαση οφειλόμενων ποσών συντάσσονται κάθε μήνα σύμφωνα με τη παρ . 7 του άρθρου 152 του ν. 4412/2016.

Για την πληρωμή κάθε μερικής πιστοποίησης ο ανάδοχος πρέπει να προσκομίζει τιμολόγια θεωρημένα από την αρμόδια οικονομική εφορία, αποδείξεις των υποχρεωτικών καταβολών προς τα οικεία ταμεία, την οικονομική εφορία και τους ασφαλιστικούς οργανισμούς και όλες τις απαραίτητες ενημερότητες.

Πλην των ανωτέρω και πριν από την θεώρηση του και τελικού λογαριασμού θα ζητείται από τον ανάδοχο η προσκόμιση βεβαίωσης του αρμοδίου υποκαταστήματος του Ι.Κ.Α. περί εξοφλήσεως κάθε σχετικής προς την εκτέλεση του έργου ασφαλιστικής εισφοράς.

Άρθρο 9ο Ειδικό όροι

Η υπηρεσία προσδιορίζει το φυσικό αντικείμενο που πρέπει κάθε φορά να κατασκευαστεί, προδιαγραφές, χώρος, διαστάσεις, είδη εργασιών, απαιτούμενο προσωπικό, απαιτούμενα μηχανήματα και υλικά και ο ανάδοχος είναι υποχρεωμένος να προσκομίσει και εκτελέσει όλα τα ανωτέρω σύμφωνα με τις προδιαγραφές. Σε περίπτωση που θα απαιτηθούν διαφορετικές ποσότητες και είδη εργασιών για την ολοκλήρωση των εργασιών η υπηρεσία μπορεί να ζητήσει τροποποίηση των αρχικώς προσδιορισθέντων στοιχείων και ο ανάδοχος πρέπει να συναινέσει και να ολοκληρώσει έντεχνα όλες τις ανατεθείσες εργασίες.

Το προσωπικό του αναδόχου πρέπει να είναι αποδεδειγμένα έμπειρο και δυνάμενο να εκτελέσει έντεχνα και σύμφωνα με τις προδιαγραφές τις απαραίτητες εργασίες.

Τα υλικά και μηχανήματα που θα χρησιμοποιηθούν θα είναι εξαιρετικής ποιότητας και σύμφωνα με τις προδιαγραφές.

Ο ανάδοχος είναι υποχρεωμένος να διαθέσει κάθε είδους ειδικευμένο προσωπικό, μηχανήματα ή υλικά για την εκτέλεση όλων των εργασιών που θα του ανατεθούν και δεν δικαιούται να επικαλεσθεί οποιοδήποτε λόγο για την μη εκτέλεση των εργασιών αυτών.

Ο ανάδοχος είναι υποχρεωμένος να πραγματοποιήσει ηλεκτρολογική μελέτη για την εγκατάσταση των εξωτερικών φωτιστικών σωμάτων και του πίλαρ ηλεκτροφωτισμού. Στις υποχρεώσεις του συμπεριλαμβάνονται όλες οι απαραίτητες εργασίες και υλικά για την ορθή λειτουργία των φωτιστικών.

Ο ανάδοχος είναι υποχρεωμένος να πραγματοποιήσει υδραυλική μελέτη για την λειτουργία του συστήματος απορροής ομβρίων υδάτων με τις εμβαπτιζόμενες αντλίες. Στις υποχρεώσεις του συμπεριλαμβάνονται όλες οι απαραίτητες εργασίες και υλικά για την ορθή λειτουργία των του συστήματος.

ΑΡΘΡΟ 10ο Διοίκηση του έργου - Στελέχωση Αναδόχου - Ημερολόγιο του έργου - Πρόοδος εργασιών -Παρακολούθηση του έργου

10.1. Το έργο επιβλέπει η Τεχνική Υπηρεσία (Τ.Υ.) του Δήμου Ελευσίνας.

10.2. Ο ανάδοχος έχει την υποχρέωση από την πλευρά του να διατηρεί επί τόπου το ανάλογο προσωπικό με την απαιτούμενη εμπειρία. Το προσωπικό αυτό θα απαρτίζεται από Μηχανικούς Διπλωματούχους Ανωτάτης Σχολής με την απαιτούμενη εργοταξιακή εμπειρία για κάθε ειδικότητα εργασιών που θα εκτελεστούν στο έργο, πλαισιωμένους από ανάλογο προσωπικό των μέσων βαθμίδων, ώστε οι εκτελούμενες εργασίες να γίνονται πάντοτε κάτω από την ανάλογη καθοδήγηση.

10.3. Στο εργοτάξιο, τηρείται ημερολόγιο με την φροντίδα του αναδόχου σε βιβλιοδετημένα διπλότυπα αριθμημένα φύλλα. Στο ημερολόγιο αναγράφονται καθημερινά, οι εντολές της Υπηρεσίας, στοιχεία για τις καιρικές συνθήκες, το εργαζόμενο προσωπικό, τα απασχολούμενα μηχανήματα, τις εργασίες που εκτελούνται, τους ελέγχους, τις δοκιμές και δοκιμοληψίες, τα προσκομιζόμενα υλικά, οι παρατηρήσεις του επιβλέποντος, τα τυχόν έκτακτα περιστατικά και κάθε άλλη σχετική με το έργο σημαντική πληροφορία. Το ημερολόγιο υπογράφεται από τον εκπρόσωπό του αναδόχου και τον επιβλέποντα Μηχανικό. Το ένα αντίτυπο του περιέρχεται στην Υπηρεσία, η οποία μπορεί να ζητήσει και οποιαδήποτε άλλη χρήσιμη εγγραφή.

10.4. Εκτός από το ημερολόγιο του έργου, ο ανάδοχος έχει την υποχρέωση να συντάσσει σε συνεργασία με την Υπηρεσία και σύμφωνα με τις ανάγκες και τον προγραμματισμό της

Υπηρεσίας Έκθεση προώθησης εργασιών, για κάθε μήνα και οπωσδήποτε μέσα στο πρώτο 5ήμερο κάθε μήνα. Σ' αυτήν θα καταγράφονται οι προγραμματισμένες να εκτελεσθούν εργασίες μέσα στον επόμενο μήνα, οι θέσεις τους στο έργο, οι ποσότητες, οι χρόνοι έναρξης και περάτωσης, το εργατικό δυναμικό και τα υλικά που θα απαιτηθούν, καθώς και όλες οι ενέργειες για τον συντονισμό τους. Οι εκθέσεις αυτές θα συνοδεύονται από χαρακτηριστικές φωτογραφίες του έργου. Ο τύπος παρουσίασης των εκθέσεων αυτών θα είναι ενιαίος καθ' όλη την διάρκεια του έργου.

Η έκθεση υποβάλλεται σε τρία (3) αντίτυπα από τα οποία το ένα απ' ευθείας στον επιβλέποντα:

10.5. Ο ανάδοχος του έργου αλληλογραφεί μόνο με την Υπηρεσία ή μέσω αυτής. Οποιοδήποτε έγγραφο του σχετικά με την εκτέλεση της σύμβασης προς άλλη αρχή δεν παράγει κανένα αποτέλεσμα υπέρ του αναδόχου παρά μόνο αν περιέλθει στην έδρα της Υπηρεσίας εντός των νομίμων προθεσμιών και από τότε που θα περιέλθει σ' αυτήν.

10.6. Ο Ανάδοχος οφείλει να καταρτίσει και να υποβάλει στην Υπηρεσία το Μητρώο του Έργου κατά τα προβλεπόμενα στην παρ. 2 του άρθρου 170 του Ν.4412/2016 όπως τροποποιήθηκε και ισχύει. . Οι σχετικές δαπάνες περιλαμβάνονται κατά ανηγμένο τρόπο στην προσφορά του Αναδόχου.

Το σύνολο των παραδοτέων του μητρώου του έργου υποβάλλεται στην Υπηρεσία κατά τα προβλεπόμενα στην παρ. 2 του άρθρου 170 του Ν.4412/2016 όπως τροποποιήθηκε και ισχύει.

ΑΡΘΡΟ 11ο Προσδιορισμός εργασιών - Έγκριση

11.1. Η Υπηρεσία σε συνεργασία με τον ανάδοχο θα προσδιορίζει τις ανάγκες σε προσωπικό, μηχανήματα και υλικά για την εκτέλεση οποιασδήποτε εργασίας και θα συντάσσεται σχετική εντολή από τον επιβλέποντα του έργου.

11.2. Τυχόν πρόσθετες ανάγκες σε υλικά πέραν της σχετικής εντολής θα εκτιμούνται εκ νέου και θα συντάσσεται η σχετική εντολή.

ΑΡΘΡΟ 12ο Έλεγχος των εργασιών κατά στάδια

Καμία εργασία δεν θα καλύπτεται από άλλη εργασία πριν ελεγχθεί από τον επιβλέποντα. Ο ανάδοχος έχει την υποχρέωση να ειδοποιεί έγκαιρα την επίβλεψη, καθώς και να διαθέτει όλα τα απαιτούμενα μέσα, ώστε ο έλεγχος να διεξάγεται έγκαιρα και κανονικά.

Οι διενεργούμενοι έλεγχοι κατά τα διάφορα στάδια εργασιών σε καμία περίπτωση δεν μπορούν να υποκαταστήσουν την παραλαβή του έργου, ούτε περιορίζουν τις ευθύνες και υποχρεώσεις του αναδόχου.

ΑΡΘΡΟ 13ο Επιμετρήσεις - Λογαριασμοί - Πιστοποιήσεις

13.1. Οι επιμετρήσεις των εργασιών του εργολαβικού ανταλλάγματος γίνονται ανακεφαλαιωτικά και βάσει του τηρουμένου ημερολογίου.

Τις επιμετρήσεις αυτές συντάσσει ο ανάδοχος στο τέλος κάθε μήνα σύμφωνα με τον προγραμματισμό και την προσφορά του και τις υποβάλλει προς έλεγχο στον επιβλέποντα. Ο ανάδοχος έχει την υποχρέωση να παρέχει στον επιβλέποντα Μηχανικό οποιαδήποτε βοήθεια ή πληροφορία για τον ευχερή και ακριβή προσδιορισμό των εργασιών που εκτελέστηκαν.

Κατά τον ίδιο τρόπο συντάσσεται και η τελική βεβαίωση κατασκευής ποιοτικά και ποσοτικά των επί μέρους εργασιών που επέχει θέση τελικής επιμέτρησης.

Όλες οι πιστοποιούμενες εργασίες θα συνοδεύονται από φωτογραφική τεκμηρίωση (πριν, κατά διάρκεια και μετά την εκτέλεση τους). Εργασίες που δεν εκπληρούν αυτές τις προϋποθέσεις δε πιστοποιούνται.

13.2. Υλικά που εισκομίζονται στο εργοτάξιο ή σε αποθήκες που εκ των προτέρων δηλώθηκαν από τον εργολάβο και εγκρίθηκαν από τη Τεχνική Υπηρεσία μπορούν να περιληφθούν στους λογαριασμούς. Για όλα τα πιστοποιούμενα υλικά ο ανάδοχος έχει αμέριμη και αποκλειστική την ευθύνη μέχρι την ενσωμάτωσή τους και την παραλαβή του έργου. Τα προς πιστοποίηση υλικά περιλαμβάνονται σε χωριστά κεφάλαια στον λογαριασμό, όπου αναγράφεται το είδος, η ποσότητα, οι τιμές και η συνολική προς πληρωμή αξία τους.

ΑΡΘΡΟ 14ο Βλάβες στο έργο - Αποζημιώσεις

14.1. Για οποιοσδήποτε βλάβες που μπορεί να προκληθούν στο έργο και οφείλονται σε υπαιτιότητα, παράλειψη ή ανεπιτηδειότητα του αναδόχου, ο ανάδοχος οφείλει να αποκαταστήσει τις βλάβες με δικές του δαπάνες και χωρίς καθυστέρηση.

14.2. Όλες οι βλάβες αποκαθίστανται υπό τις προϋποθέσεις και κατά την διαδικασία που ορίζεται στο άρθρο 157 του ν. 4412/2016. Η αποζημίωση που καταβάλλεται στον ανάδοχο στην περίπτωση βλάβης από ανωτέρα βία ή χρήσης από τον κύριο του έργου δεν περιλαμβάνει διαφυγόντα κέρδη, ούτε επιβαρύνεται με Γενικά Έξοδα και Εργολαβικό Όφελος.

ΑΡΘΡΟ 15ο Ελαττώματα - έκπτωση

Για την ακαταλληλότητα των υλικών, μηχανημάτων και εξοπλισμού, τις ελαττωματικές εργασίες και την παράλειψη συντήρησης εφαρμόζονται αναλογικά οι διατάξεις του άρθρου 159 του ν. 4412/2016.

Ο ανάδοχος κηρύσσεται έκπτωτος σύμφωνα με τις διατάξεις του άρθρου 160 του ν. 4412/2016. αν διακόψει τις εργασίες με υπαιτιότητα του για πέντε συνεχόμενες ημέρες, αν δεν υποβάλει έγκαιρα αίτημα παράτασής ή έληξε ο παραταθείς χωρίς να επιστρέψει στην εργασία.

Άρθρο 16ο Χρόνος εγγύησης

Ο Ανάδοχος είναι υποχρεωμένος να συντηρεί δωρεάν το έργο για δεκαπέντε (15) μήνες από την βεβαιωμένη περαίωση των εργασιών, σύμφωνα με το άρθρο 171 του ν. 4412/2016, στο διάστημα αυτό ο ανάδοχος είναι υποχρεωμένος να επισκευάζει και να επιδιορθώνει με δικά του μέσα κάθε βλάβη και φθορά που προέρχεται από την συνηθισμένη χρήση.

Άρθρο 17ο Προληπτικά μέτρα ασφαλείας-Ευθύνες του αναδόχου

Ο Ανάδοχος είναι υποχρεωμένος να φροντίζει για την τήρηση της τάξης και της καθαριότητας στο εργοτάξιο του, για την έκδοση των τυχόν απαιτητών αστυνομικών αδειών εργασίας, καθώς και για την συμμόρφωση του προς τις ισχύουσες αστυνομικές διατάξεις, τους εργατικούς νόμους, τις συλλογικές συμβάσεις, τις κοινωνικές ασφαλίσεις κτλ.

Ο ανάδοχος πρέπει να παίρνει όλα τα απαραίτητα προληπτικά μέτρα ασφαλείας των υλικών που προσκομίζονται μέχρι την χρησιμοποίησή τους, των μηχανημάτων, των μεταφορικών μέσων και γενικά του εργατοτεχνικού προσωπικού, των επιβλεπόντων μηχανικών και παντός τρίτου, σύμφωνα με τις οδηγίες της Επιβλέπουσας υπηρεσίας, τους ισχύοντες νόμους και διατάξεις και έχοντας μονομερώς κάθε ευθύνη για οποιαδήποτε συνέπεια από την μη καλή εφαρμογή τους.

Ο ανάδοχος είναι υποχρεωμένος στα χρησιμοποιούμενα από αυτόν κομπρεσέρ να τοποθετηθούν απαραίτητα σιγαστήρες για τον περιορισμό του θορύβου.

Ορισμένες εξάλλου εργασίες εκσκαφών κ.λ.π. λόγω της παρουσίας αγωγών Ο.Κ.Ω. και άλλων εμποδίων οποιασδήποτε φύσεως, πρέπει να εκτελούνται με προσοχή με τα χέρια, αποκλειόμενης για την περίπτωση αυτή της χρήσεως μηχανικών μέσων.

Γενικά κατά την εκτέλεση των έργων αυτών πρέπει να ληφθούν από τον εργολάβο όλα τα αναγκαία μέτρα προς αποφυγή οποιασδήποτε βλάβης στις εγκαταστάσεις Κ.Ω., καθώς και στις παρακείμενες οικοδομές. Οποιαδήποτε τέτοια ζημιά που οφείλεται σε αμέλεια του εργολάβου, ή του εργατοτεχνικού προσωπικού των έργων, θα βαρύνει αποκλειστικά τον εργολάβο και η επανόρθωση θα γίνεται σε βάρος και για λογαριασμό του

Ο Εργοδότης έχει το δικαίωμα από τα χρήματα που οφείλει στον ανάδοχο ή από τις εγγυητικές επιστολές του έργου να επιδιορθώσει τις ζημιές αυτές. Ο Ανάδοχος διατηρεί το δικαίωμα να στραφεί κατ' αυτού που έπαθε την βλάβη αν νομίζει ότι η επανόρθωση ή αποζημίωση που έλαβε ο τελευταίος από τον Εργοδότη είναι υπερβολική, πάντως σε καμία περίπτωση δεν έχει το δικαίωμα να στραφεί κατά του ΔΗΜΟΥ ΕΛΕΥΣΙΝΑΣ. Σε περίπτωση άρνησης του Αναδόχου να λάβει μέτρα ασφαλείας που αφορούν τους εργαζόμενους στο έργο ή τους περιοίκους ή τους διαβάτες, ή Υπηρεσία μπορεί να επιβάλει ποινική ρήτρα σύμφωνα με τις κείμενες διατάξεις.

Στις υποχρεώσεις του αναδόχου περιλαμβάνονται η σύναψη των απαιτούμενων ασφαλιστικών καλύψεων και η παροχή των απαιτούμενων εγγυήσεων.

Άρθρο 18ο Διευκόλυνση της κυκλοφορίας-Πινακίδες

Ο ανάδοχος πρέπει να έχει υπόψη του ότι για κάθε καθολική διακοπή της κυκλοφορίας των κατασκευασμένων από αυτόν οδών, πρέπει απαραίτητα να συνεννοείται προηγουμένως με την

υπηρεσία και το αρμόδιο τμήμα της Τροχαίας. Ο ανάδοχος είναι υποχρεωμένος να τοποθετήσει πινακίδες καθοδηγήσεως της κυκλοφορίας των οχημάτων καθώς και νυκτερινά σήματα κ.λ.π. Επίσης οφείλει να περιφράξει κάθε επικίνδυνη για την κυκλοφορία οχημάτων και πεζών θέση και επισημαίνει αυτή με την τοποθέτηση πινακίδων, νυκτερινών σημάτων κ.λ.π. Τέλος ο ανάδοχος οφείλει να εξασφαλίσει ασφαλείς διαβάσεις.

Άρθρο 19ο Εξοπλισμός-Προσωπικό

Ο Ανάδοχος υποχρεούται να διαθέσει τον απαραίτητο τεχνικό εξοπλισμό για την πλήρη εκτέλεση όλων των αναφερομένων στη μελέτη εργασιών καθώς και των τυχόν νέων εργασιών. Σε περίπτωση βλάβης μέρους ή του συνόλου του μηχανολογικού εξοπλισμού ο ανάδοχος υποχρεούται στην άμεση αντικατάστασή τους, έτσι ώστε να ολοκληρωθεί το προβλεπόμενο πρόγραμμα εργασιών χωρίς διακοπή.

Το προσωπικό που θα χρησιμοποιηθεί για την εκτέλεση του έργου πρέπει να είναι ειδικευμένο και πεπειραμένο για το είδος κάθε προβλεπόμενης εργασίας.

Η επίβλεψη έχει το δικαίωμα να ζητήσει την άμεση απομάκρυνση οποιουδήποτε εργαζομένου εφόσον κατά την κρίση της αυτός δεν έχει τα απαιτούμενα κατά την επιστήμη και την πείρα προσόντα για κανονική εκτέλεση των εργασιών που έχουν αναληφθεί ή είναι απειθής, προκλητικός, εριστικός κτλ. Ο Ανάδοχος αν αρνείται να αναλάβει την εκτέλεση της ενδεχομένης διαταγής της επιβλέψεως για απομάκρυνση ορισμένου προσωπικού, υπόκειται σε ποινική ρήτρα (σύμφωνα με τις κείμενες διατάξεις) 15 ΕΥΡΩ για κάθε ημέρα που περνάει από την λήψη της σχετικής εντολής. Ο έλεγχος που ασκείται από τον εργοδότη επί του προσωπικού του αναδόχου, έχει σκοπό την διασφάλιση της αποπεράτωσης των τεχνικών κατασκευών κατά τον καλύτερο τρόπο και σε καμία περίπτωση δεν μπορεί να ερμηνευθεί ότι καθιστά συμμετοχο τον εργοδότη στις οποιεσδήποτε παραβάσεις του προσωπικού ή στις εκ της ακαταλληλότητας αυτού συνέπειες προς αυτό, προς τρίτους ή τις κατασκευές.

Όλες οι εργασίες θα εκτελεστούν σύμφωνα με τις προδιαγραφές. Εργασίες που δεν περιλαμβάνονται στα τεύχη της μελέτης (τεχνική περιγραφή-προδιαγραφές) και είναι αναγκαίες για την ποιοτικά άρτια και ολοκληρωμένη εκτέλεση των εργασιών, δεν μπορεί ο ανάδοχος να αρνηθεί να τις εκτελέσει και η εκτέλεση τους θα γίνει έντεχνα και ποιοτικά υπό τις οδηγίες της υπηρεσίας.

Άρθρο 20ο Υλικά-Έλεγχος ποιότητας-Τεχνικές προδιαγραφές που ισχύουν

Τα υλικά που θα χρησιμοποιηθούν θα πρέπει να είναι αρίστης ποιότητας και της απόλυτης εκλογής της επιβλέπουσας υπηρεσίας, η οποία διατηρεί το δικαίωμα να διατάξει την απομάκρυνση των μη καταλλήλων από αυτά.

Πριν την προμήθεια οιοδήποτε υλικού θα πρέπει να ζητείται η έγκριση της επίβλεψης βάσει εγγράφων, πιστοποιητικών κατασκευαστή, προδιαγραφών κατασκευής, διαγραμμάτων και οποιωνδήποτε άλλων διευκρινίσεων ζητηθούν από την επίβλεψη.

Όλα τα υλικά θα είναι σύμφωνα με τα EN πρότυπα.

Σε εργαστηριακό έλεγχο με δαπάνες του αναδόχου υπόκεινται και οι εκτελούμενες εργασίες για να διαπιστωθεί αν εκτελέστηκαν σύμφωνα με τις προδιαγραφές που ισχύουν. Αυτές υπόκεινται ομοίως και στον έλεγχο της επίβλεψης, η οποία μπορεί να διατάξει την καθαίρεση και αποκατάσταση τυχόν κακότεχνης κατά την κρίσης της εργασίας. Η υπηρεσία έχει το δικαίωμα να κάνει δειγματοληψία κάθε στιγμή και έλεγχο ποιότητας των υλικών και εργασιών χρησιμοποιώντας για αυτό το λόγο το κεντρικό εργαστήριο της Αθήνας του Υπουργείου Δημοσίων Έργων (ΚΕΔΕ) ή ειδικά εργαστήρια και ο ανάδοχος είναι υποχρεωμένος να διαθέτει τις απαιτούμενες για αυτό δαπάνες για λήψη δοκιμών, απασχόληση προσωπικού, μεταφορικών μέσων και αποζημίωση του εργαστηρίου για την έκδοση των σχετικών πιστοποιητικών.

Άρθρο 21ο Απομάκρυνση μη καταλλήλων ή μη αρίστης ποιότητας υλικών

Γενικά υλικό ή υλικά που απορρίπτονται για οιοδήποτε λόγο από την επίβλεψη, μη αρίστης ποιότητας ή μη σύμφωνα με τη τις προδιαγραφές και την Τ.Σ.Υ. πρέπει να απομακρύνονται από το εργοτάξιο με δαπάνες του αναδόχου το αργότερο μέσα σε 24 ώρες από την σχετική εντολή της επίβλεψης. Αν περάσει η προθεσμία αυτή άπρακτη, η επίβλεψη μπορεί να επιβάλει στον ανάδοχο πρόστιμο μέχρι 15 ΕΥΡΩ για κάθε ημέρα που περνάει και δικαιούται να απομακρύνει με δικά της μέσα και σε βάρος του αναδόχου τα απορριφθέντα υλικά, αφού

αποθέσει αυτά σε μέρη που επιτρέπονται από τις αρχές και τη νομοθεσία, χωρίς ο εργοδότης να ευθύνεται για την απώλεια ή φθορά αυτών. Το ποσό που διατίθεται για την απομάκρυνση των ως άνω υλικών παρακρατείται από την επόμενη πιστοποίηση.

Άρθρο 22ο Τρόπος εκτέλεσης των έργων

Όλες γενικά οι εργασίες θα εκτελεστούν σύμφωνα με τους όρους κτλ. των στοιχείων της εργολαβίας, τις τυχόν νόμιμες τροποποιήσεις αυτών, τα σχέδια λεπτομερειών που συντάσσονται από την επίβλεψη, τις γενικές αρχές άρτιας και επιμελημένης εργασίας, τις οδηγίες της επίβλεψης, τους ισχύοντες κανονισμούς και προδιαγραφές, τις εγκεκριμένες προδιαγραφές της μελέτης καθώς και τους κανόνες της τέχνης και της επιστήμης. Για κάθε τι το οποίο δεν καθορίζεται με ακρίβεια, ο ανάδοχος είναι υποχρεωμένος, πριν από την εκτέλεση να ζητήσει έγκαιρα έγγραφες οδηγίες και εντολές, οι οποίες μπορεί να αναγράφονται και στο ημερολόγιο του έργου. Επίσης είναι υποχρεωμένος να συμμορφώνεται απόλυτα αποκαθιστώντας ή τροποποιώντας κάθε εργασία που διαπιστώνεται από τον εργοδότη ως κακότεχνη. Κάθε ζημία κατά την εκτέλεση των έργων θα επανορθώνεται με δαπάνες του αναδόχου. Υπερσυμβατικές εργασίες που εκτελέστηκαν χωρίς έγγραφη εντολή της υπηρεσίας δεν αναγνωρίζονται ούτε δημιουργούν δικαίωμα πληρωμής για τον ανάδοχο.

Άρθρο 23ο Αποκομιδή των αχρήστων υλικών

Ο ανάδοχος υποχρεούται να απομακρύνει αμέσως τα προϊόντα εκσκαφής ή τα οποιαδήποτε άλλα άχρηστα προϊόντα από το εργοτάξιο, με δικά του έξοδα, αλλιώς θα του επιβάλλεται πρόστιμο από δεκαπέντε (15) έως εξήντα (60) ΕΥΡΩ ανά ημέρα, το οποίο θα παρακρατείται εκ της αμέσως προσεχούς πιστοποίησής. Το πρόστιμο αυτό θα επιβάλλεται κάθε φορά που διαπιστώνεται μη έγκαιρη αποκομιδή των αχρήστων υλικών.

Άρθρο 24ο Υγιεινή και Ασφάλεια των Εργαζομένων

Απαιτούμενα μέτρα ασφάλειας και υγείας στο εργοτάξιο*. ΕΓΚΥΚΛΙΟΣ 27 (αρ.πρωτ. ΔΙΠΑΔ/ οικ. 369 / 15 - 10 – 2012)

1. Ο ανάδοχος έχει την υποχρέωση για την τήρηση των διατάξεων της εργατική νομοθεσίας, των διατάξεων και κανονισμών για την πρόληψη ατυχημάτων στο προσωπικό του, ή στο προσωπικό του φορέα του έργου, ή σε οποιονδήποτε τρίτο, ώστε να εξαλείφονται ή να ελαχιστοποιούνται οι κίνδυνοι ατυχημάτων ή επαγγελματικών ασθενειών κατά την φάση κατασκευής του έργου : ΠΔ 305/96 (αρ.7-9), Ν.4412/16, Ν. 3850/10** (αρ. 42).

2. Στα πλαίσια της ευθύνης του, ο ανάδοχος υποχρεούται:

α. Να εκπονεί κάθε σχετική μελέτη (μελέτη προσωρινής σήμανσης έργων κλπ.) και να λαμβάνει όλα τα σχετικά μέτρα Ν.4412/16.

β. Να λαμβάνει μέτρα προστασίας σύμφωνα με την ισχύουσα νομοθεσία στο Σχέδιο Ασφάλειας και Υγείας (ΣΑΥ), όπως αυτό ρυθμίζεται με τις αποφάσεις του (τ.) ΥΠΕΧΩΔΕ : ΔΙΠΑΔ/οικ.177/2-3-01, ΔΕΕΠΠ/85/14-5-01 και ΔΙΠΑΔ/οικ889/27-11-02, στο χρονοδιάγραμμα των εργασιών, καθώς και τις ενδεχόμενες τροποποιήσεις ή άλλες αναγκαίες αναπροσαρμογές των μελετών κατά τη φάση της μελέτης και της κατασκευής του έργου : Ν.4412/16.

γ. Να επιβλέπει ανελλιπώς την ορθή εφαρμογή των μέτρων ασφάλειας και υγείας των εργαζομένων, να τους ενημερώνει / εκπαιδεύει για την αναγκαιότητα της τήρησης των μέτρων αυτών κατά την εργασία, να ζητά τη γνώμη τους και να διευκολύνει τη συμμετοχή τους σε ζητήματα ασφάλειας και υγείας : ΠΔ 1073/81(αρ. 111), ΠΔ 305/96 (αρ.10,11), Ν.3850/10 (αρ. 42- 49).

Για την σωστή εφαρμογή της παρ.γ στους αλλοδαπούς εργαζόμενους, είναι αυτονόητο ότι η γνώση από αυτούς της ελληνικής γλώσσας κρίνεται απαραίτητη ώστε να μπορούν να κατανοούν την αναγκαιότητα και τον τρόπο εφαρμογής των μέτρων ασφάλειας και υγείας.

3. Σύμφωνα με τα προαναφερόμενα της παρ. 2, ο ανάδοχος υποχρεούται να τηρεί τα ακόλουθα :

3.1 Εκ των προτέρων γνωστοποίηση - Σχέδιο Ασφάλειας Υγείας (ΣΑΥ) – Φάκελος Ασφάλειας Υγείας (ΦΑΥ) και συγκεκριμένα :

α. Να διαβιβάσει στην αρμόδια επιθεώρηση εργασίας πριν από την έναρξη των εργασιών, την εκ των προτέρων

γνωστοποίηση, προκειμένου για εργοτάξιο με προβλεπόμενη διάρκεια εργασιών που θα υπερβαίνει τις 30 εργάσιμες ημέρες και στο οποίο θα ασχολούνται ταυτόχρονα περισσότεροι από 20 εργαζόμενοι ή ο προβλεπόμενος όγκος εργασίας θα υπερβαίνει τα 500 ημερομίσθια : ΠΔ 305/96 (αρ 3 παρ. 12 και 13). Η γνωστοποίηση καταρτίζεται σύμφωνα με το παράρτημα ΙΙΙ του άρθρου 12 του ΠΔ 305/96.

β. Να ακολουθήσει τις υποδείξεις / προβλέψεις των ΣΑΥ-ΦΑΥ τα οποία αποτελούν τμήμα της τεχνικής μελέτης του έργου (οριστικής ή εφαρμογής) σύμφωνα με το Π.Δ. 305/96 (αρ.3 παρ.8) και την ΥΑ ΔΕΕΠΠ/οικ/85/2001 του (τ.) ΥΠΕΧΩΔΕ.

γ. Να αναπτύξει, να προσαρμόσει και να συμπληρώσει τα ΣΑΥ-ΦΑΥ της μελέτης (τυχόν παραλήψεις που θα διαπιστώσει ο ίδιος ή που θα του ζητηθούν από την Υπηρεσία), σύμφωνα με την μεθοδολογία που θα εφαρμόσει στο έργο ανάλογα με την κατασκευαστική του δυσκολία, τις ιδιαιτερότητές του, κλπ (μέθοδος

κατασκευής, ταυτόχρονη εκτέλεση φάσεων εργασιών, πολιτική ασφάλειας, οργάνωση, εξοπλισμός, κλπ).

δ. Να αναπροσαρμόσει τα ΣΑΥ-ΦΑΥ ώστε να περιληφθούν σε αυτά εργασίες που θα προκύψουν λόγω τροποποίησης της εγκεκριμένης μελέτης και για τις οποίες θα απαιτηθούν τα προβλεπόμενα από την ισχύουσα νομοθεσία, μέτρα ασφάλειας και υγείας : ΠΔ 305/96 (αρ. 3 παρ.9) και ΥΑ ΔΙΠΑΔ/οικ/889/2002 (παρ.2.9) του (τ.) ΥΠΕΧΩΔΕ η οποία ενσωματώθηκε στο Ν.4412/16.

ε. Να τηρήσει τα ΣΑΥ-ΦΑΥ στο εργοτάξιο, κατά την εκτέλεση του έργου : ΠΔ 305/96 (αρ. 3 παρ.10) και ΥΑ ΔΙΠΑΔ/οικ/889/2002 (παρ.2.9Δ) του (τ.)ΥΠΕΧΩΔΕ και να τα έχει στη διάθεση των ελεγκτικών αρχών.

στ. Συμπληρωματικές αναφορές στο Σχέδιο Ασφάλειας Υγείας (ΣΑΥ) και στο Φάκελο Ασφάλειας Υγείας (ΦΑΥ).

Το ΣΑΥ αποσκοπεί στην πρόληψη και στον περιορισμό των κινδύνων για τους εργαζόμενους και για τα άλλα εμπλεκόμενα μέρη που παρευρίσκονται στο εργοτάξιο κατά τη διάρκεια κατασκευής του έργου.

Αντίστοιχα ο ΦΑΥ αποσκοπεί στην πρόληψη και στον περιορισμό των κινδύνων για όσους μελλοντικά ασχοληθούν με τη συντήρηση ή την επισκευή του έργου.

1. Το περιεχόμενο του ΣΑΥ και του ΦΑΥ αναφέρεται στο ΠΔ 305/96 (αρ.3 παρ.5-7) και στις ΥΑ : ΔΙΠΑΔ/οικ/177/2001 (αρ.3) και ΔΙΠΑΔ/οικ/889/2002 (παρ.2.9) του (τ.) ΥΠΕΧΩΔΕ οι οποίες ενσωματώθηκαν στο Ν.4412/16.

2. Η υποχρέωση εκπόνησης ΣΑΥ προβλέπεται σύμφωνα με το ΠΔ 305/96 (αρ. 3 παρ.4), όταν :

α. Απαιτείται Συντονιστής στη φάση της μελέτης, δηλ. όταν θα απασχοληθούν περισσότερα του ενός συνεργεία στην κατασκευή.

β. Οι εργασίες που πρόκειται να εκτελεστούν ενέχουν ιδιαίτερους κινδύνους : Π.Δ.305/96 (αρθ.12 παράρτημα ΙΙ).

γ. Απαιτείται εκ των προτέρων γνωστοποίηση στην αρμόδια επιθεώρηση εργασίας.

δ. Για την έναρξη των οικοδομικών εργασιών, επιβάλλεται με ευθύνη του κυρίου ή του έχοντος νόμιμο δικαίωμα: θεώρηση του σχεδίου και του φακέλου ασφάλειας και υγείας (ΣΑΥ,ΦΑΥ) του έργου από την αρμόδια Επιθεώρηση Εργασίας σύμφωνα με το άρθρο 7 παρ.1 εδάφιο α΄ του Ν 4030/2011 (ΦΕΚ 249/Α/25-11-2011) και την αρ. πρωτ. 10201/27-3-2012 εγκύκλιο του Ειδ. Γραμματέα του Σ.ΕΠ.Ε.

3. Ο ΦΑΥ καθιερώνεται ως απαραίτητο στοιχείο για την προσωρινή και την οριστική παραλαβή κάθε Δημόσιου Έργου : ΥΑ ΔΕΕΠΠ/οικ. 433/2000 του (τ.) ΥΠΕΧΩΔΕ.

4. Μετά την αποπεράτωση του έργου, ο ΦΑΥ φυλάσσεται με ευθύνη του Κυρίου του Έργου και το συνοδεύει καθ' όλη τη διάρκεια της ζωής του : ΠΔ 305/96 (αρ. 3 παρ.11) και ΥΑ ΔΙΠΑΔ/οικ/889/2002 (παρ.2.9Δ) του (τ.) ΥΠΕΧΩΔΕ.

5. Διευκρινίσεις σχετικά με την εκπόνηση του ΣΑΥ και την κατάρτιση του ΦΑΥ περιλαμβάνονται στην ΕΓΚΥΚΛΙΟ 6 με αρ. πρωτ. ΔΙΠΑΔ/οικ/215/31-3-2016 του (τ.) ΥΠΕΧΩΔΕ.

3.2 Ανάθεση καθηκόντων σε τεχνικό ασφαλείας, γιατρό εργασίας – τήρηση στοιχείων ασφαλείας και υγείας

Ο ανάδοχος υποχρεούται :

α. Να αναθέσει καθήκοντα τεχνικού ασφαλείας αν στο έργο απασχολήσει λιγότερους από 50 εργαζόμενους σύμφωνα με το Ν. 3850/10 (αρ.8 παρ.1 και αρ.12 παρ.4).

β. Να αναθέσει καθήκοντα τεχνικού ασφαλείας και ιατρού εργασίας, αν απασχολήσει στο έργο 50 και άνω εργαζόμενους, σύμφωνα με το Ν.3850/10 (αρ.8 παρ.2 και αρ. 4 έως 25).

γ. Τα παραπάνω καθήκοντα μπορεί να ανατεθούν σε εργαζόμενους στην επιχείρηση ή σε άτομα εκτός της επιχείρησης ή να συναφθεί σύμβαση με τις Εξωτερικές Υπηρεσίες Προστασίας και Πρόληψης ή να συνδυαστούν αυτές οι δυνατότητες.

Η ανάθεση καθηκόντων σε άτομα εντός της επιχείρησης γίνεται εγγράφως από τον ανάδοχο και αντίγραφο της κοινοποιείται στην τοπική Επιθεώρηση Εργασίας, συνοδεύεται δε απαραίτητα από αντίστοιχη δήλωση αποδοχής : Ν.3850/10 (αρ.9).

δ. Στα πλαίσια των υποχρεώσεων του αναδόχου καθώς και των: τεχνικού ασφαλείας και ιατρού εργασίας, εντάσσεται και η υποχρεωτική τήρηση στο εργοτάξιο, των ακόλουθων στοιχείων:

1. Γραπτή εκτίμηση προς τον ανάδοχο, από τους τεχνικό ασφαλείας και ιατρό εργασίας, των υφισταμένων κατά την εργασία κινδύνων για την ασφάλεια και την υγεία, συμπεριλαμβανομένων εκείνων που αφορούν ομάδες εργαζομένων που εκτίθενται σε ιδιαίτερους κινδύνους Ν.3850/10 (αρ.43 παρ. 1 α και παρ.3-8).

2. Βιβλίο υποδείξεων τεχνικού ασφαλείας και γιατρού εργασίας στο οποίο θα αναγράφουν τις υποδείξεις τους ο Τεχνικός ασφαλείας και ο γιατρός εργασίας Ν.3850/10 (αρ.14 παρ.1 και αρ.17 παρ.1).

Ο ανάδοχος υποχρεούται να λαμβάνει ενυπόγραφα γνώση των υποδείξεων αυτών.

Το βιβλίο υποδείξεων τεχνικού ασφαλείας και γιατρού εργασίας σελιδομετρείται και θεωρείται από την αρμόδια επιθεώρηση εργασίας.

Αν ο ανάδοχος διαφωνεί με τις γραπτές υποδείξεις και συμβουλές του τεχνικού ή του ιατρού εργασίας (Ν 3850/10 αρ.20 παρ.4), οφείλει να αιτιολογεί τις απόψεις του και να τις κοινοποιεί και στην Επιτροπή Υγείας και Ασφάλειας (Ε.Υ.Α.Ε) ή στον εκπρόσωπο των εργαζομένων των οποίων η σύσταση και οι αρμοδιότητες προβλέπονται από τα άρθρα 4 και 5 του Ν.3850/10.

Σε περίπτωση διαφωνίας η διαφορά επιλύεται από τον επιθεωρητή εργασίας και μόνο.

3. Βιβλίο ατυχημάτων στο οποίο θα περιγράφεται η αιτία και η περιγραφή του ατυχήματος και να το θέτει στη διάθεση των αρμόδιων αρχών Ν.3850/10 (αρ.43 παρ.2β).

Τα μέτρα που λαμβάνονται για την αποτροπή επανάληψης παρόμοιων ατυχημάτων, καταχωρούνται στο βιβλίο υποδείξεων τεχνικού ασφαλείας.

Ο ανάδοχος οφείλει να αναγγέλλει στις αρμόδιες επιθεωρήσεις εργασίας, στις πλησιέστερες αστυνομικές αρχές και στις αρμόδιες υπηρεσίες του ασφαλιστικού οργανισμού στον οποίο υπάγεται ο εργαζόμενος όλα τα εργατικά ατυχήματα εντός 24 ωρών και εφόσον πρόκειται περί σοβαρού τραυματισμού ή θανάτου, να τηρεί αμετάβλητα όλα τα στοιχεία που δύναται να χρησιμεύσουν για εξακρίβωση των αιτιών του ατυχήματος Ν.3850/10 (αρ.43 παρ.2α).

4. Κατάλογο των εργατικών ατυχημάτων που είχαν ως συνέπεια για τον εργαζόμενο ανικανότητα εργασίας μεγαλύτερη των τριών εργάσιμων ημερών Ν.3850/10 (αρ.43 παρ.2γ).

5. Ιατρικό φάκελο κάθε εργαζόμενου Ν 3850/10 (αρ.18 παρ.9).

3.3 Ημερολόγιο Μέτρων Ασφάλειας (ΗΜΑ)

Ο ανάδοχος υποχρεούται να τηρεί στο εργοτάξιο Ημερολόγιο Μέτρων Ασφάλειας (ΗΜΑ), όταν απαιτείται εκ των προτέρων γνωστοποίηση στην αρμόδια επιθεώρηση εργασίας, πριν την έναρξη των εργασιών στο εργοτάξιο σύμφωνα με το ΠΔ 305/96 (αρ.3 παρ.14) σε συνδυασμό με την Υ.Α 130646/1984 του (τ.) Υπουργείου Εργασίας.

Το ΗΜΑ θεωρείται, σύμφωνα με την παραπάνω Υ.Α, από τις κατά τόπους Δ/νσεις, Τμήματα ή Γραφεία Επιθεώρησης Εργασίας και συμπληρώνεται από τους επιβλέποντες μηχανικούς του αναδόχου και της Δ/νουσας Υπηρεσίας, από τους υπόχρεους για την διενέργεια των τακτικών ελέγχων ή δοκιμών για ό,τι αφορά τα αποτελέσματα των ελέγχων ή δοκιμών, από το αρμόδιο όργανο ελέγχου όπως ο επιθεωρητής εργασίας, κλπ : ΠΔ 1073/81 (αρ.113), Ν.1396/83 (αρ. 8) και την Εγκύκλιο 27 του (τ.) ΥΠΕΧΩΔΕ με αρ.πρωτ. ΔΕΕΠΠ/216 /12-9-2003.

3.4 Συσχετισμός Σχεδίου Ασφάλειας Υγείας (Σ.Α.Υ.) και Ημερολογίου Μέτρων Ασφάλειας (Η.Μ.Α.)

Για την πιστή εφαρμογή του ΣΑΥ κατά την εξέλιξη του έργου, πρέπει αυτό να συσχετίζεται με το Η Μ Α.

Στα πλαίσια του συσχετισμού αυτού, να σημειώνεται στο Η.Μ.Α. κάθε αναθεώρηση και εμπλουτισμός του ΣΑΥ και επίσης σε ειδική στήλη του, να γίνεται παραπομπή των αναγραφόμενων υποδείξεων / διαπιστώσεων στην αντίστοιχη σελίδα του ΣΑΥ.

Με τον τρόπο αυτό διευκολύνεται και επιτυγχάνεται ο στόχος της πρόληψης του ατυχήματος.

4. Απαιτούμενα μέτρα ασφάλειας και υγείας κατά την εκτέλεση όλων των εργασιών στο εργοτάξιο.

4.1 Προετοιμασία εργοταξίου - Μέτρα Ατομικής Προστασίας (ΜΑΠ)

Ο ανάδοχος υποχρεούται να τηρεί στο εργοτάξιο, κατά την εκτέλεση όλων των εργασιών, τα παρακάτω μέτρα ασφάλειας και υγείας :

α. Την ευκρινή και εμφανή σήμανση και περιφράξη του περιβάλλοντα χώρου του εργοταξίου με ιδιαίτερη προσοχή στη σήμανση και περιφράξη των επικίνδυνων θέσεων : ΠΔ 105/95, ΠΔ 305/96 (αρ.12 παραρτ. IV μέρος Α, παρ. 18.1).

β. Τον εντοπισμό και τον έλεγχο προϋπαρχουσών της έναρξης λειτουργίας του εργοταξίου ηλεκτρικών εγκαταστάσεων και εκτροπή τυχόν υπαρχόντων εναερίων ηλεκτροφόρων αγωγών έξω από το εργοτάξιο, ώστε να παρέχεται προστασία στους εργαζόμενους από τον κίνδυνο ηλεκτροπληξίας: ΠΔ 1073/81 (αρ.75-79), ΠΔ 305/96 (αρ.12 παραρτ. IV μέρος Β, τμήμα ΙΙ, παρ.2).

γ. Τη σήμανση των εγκαταστάσεων με ειδικούς κινδύνους (αγωγοί ατμών θερμών, υγρών ή αερίων κλπ) και τα απαιτούμενα μέτρα προστασίας των εργαζομένων από τους κινδύνους των εγκαταστάσεων αυτών : ΠΔ 1073/81 (αρ.92 - 95), ΠΔ 305/96 (αρ.12, παραρτ. IV μέρος Α, παρ.6).

δ. Τη λήψη μέτρων αντιμετώπισης εκτάκτων καταστάσεων όπως : κατάρτιση σχεδίου διαφυγής - διάσωσης και εξόδων κινδύνου, πυρασφάλεια, εκκένωση χώρων από τους εργαζόμενους, πρόληψη - αντιμετώπιση πυρκαγιών & επικίνδυνων εκρήξεων ή αναθυμιάσεων, ύπαρξη πυροσβεστήρων, κλπ. :

ΠΔ 1073/81 (αρ. 92-96), ΠΔ 305/96 (αρ.12, παραρτ. IV μέρος Α, παρ.3, 4, 8-10), Ν.3850/10 (αρ.30, 32, 45).

ε. Την εξασφάλιση παροχής πρώτων βοηθειών, χώρων υγιεινής και υγειονομικού εξοπλισμού (ύπαρξη χώρων πρώτων βοηθειών, φαρμακείου, αποχωρητηρίων, νιπτήρων, κλπ) : ΠΔ 1073/81 (αρ.109,110), Ν.1430/84 (αρ.17,18), ΠΔ 305/96 (αρ.12 παραρτ. IV μέρος Α, παρ.13, 14).

στ. Την εξασφάλιση της δωρεάν χορήγησης Μέσων Ατομικής Προστασίας (ΜΑΠ) στους εργαζόμενους όπως : προστατευτικά κράνη, μπότες ασφαλείας, φωσφορίζοντα γιλέκα, ολόσωμες ζώνες ασφαλείας, γυαλιά, κλπ, εφόσον τους ενημερώσει εκ των προτέρων σχετικά με τους κινδύνους από τους οποίους τους

προστατεύει ο εξοπλισμός αυτός και τους δώσει σαφείς οδηγίες για τη χρήση του :

Π.Δ. 1073/81(αρ.102-116), Ν.1430/84 (αρ.16-18), ΚΥΑ Β.4373/1205/93 και οι τροποπ. αυτής ΚΥΑ 8881/94 και Υ.Α. οικ.Β.5261/190/97, Π.Δ. 396/94, Π.Δ. 305/96 (αρ.9,παρ.γ).

4.2 Εργοταξιακή σήμανση – σηματοδότηση, συστήματα ασφαλείας, φόρτωση - εκφόρτωση – εναπόθεση υλικών, θόρυβος, φυσικοί, χημικοί παράγοντες κλπ

Ο ανάδοχος υποχρεούται :

α. Να προβεί στην κατάλληλη σήμανση και σηματοδότηση, με σκοπό την ασφαλή διέλευση των πεζών και των οχημάτων από την περιοχή κατασκευής του έργου, σύμφωνα με :

- Την Υ.Α αριθ. ΔΜΕΟ/Ο/613/16-2-2011 του τ. ΥΠΥΜΕΔΙ:

«Οδηγίες Σήμανσης Εκτελούμενων Έργων» (ΟΜΟΕ-ΣΕΕΟ, τεύχος 7)

- Τη ΚΥΑ αριθ.6952/14-2-2011 του τ.ΥΠΕΚΑ και τ.ΥΠΥΜΕΔΙ «Υποχρεώσεις και μέτρα για την ασφαλή διέλευση των πεζών κατά την εκτέλεση εργασιών σε κοινόχρηστους χώρους πόλεων και οικισμών που προορίζονται για την κυκλοφορία πεζών »

- Τις διατάξεις του Κώδικα Οδικής Κυκλοφορίας : Ν.2696/99 (αρ. 9 – 11 και αρ.52) και την τροπ. αυτού : Ν.3542/07 (αρ. 7-9 και αρ.46).

β. Να τηρεί τις απαιτήσεις ασφαλείας που αφορούν σε εργασίες εναπόθεσης υλικών στις οδούς, κατάληψης τμήματος οδού και πεζοδρομίου : Ν. 2696/99 (αρ. 47 , 48) και η τροπ. αυτού: Ν. 3542/07 (αρ.43,44).

γ. Να συντηρεί και να ελέγχει τακτικά τη λειτουργία των συστημάτων ασφαλείας και να τηρεί τις απαιτήσεις ασφαλείας των ηλεκτρικών εγκαταστάσεων, των φορητών ηλεκτρικών συσκευών, των κινητών προβολέων, των καλωδίων τροφοδοσίας, των εγκαταστάσεων φωτισμού εργοταξίου, κλπ : ΠΔ 1073/81 (αρ.75-84), ΠΔ 305/96 (αρ.8.δ και αρ.12,παραρτ.ΙVμέρος Α, παρ.2), Ν.3850/10 (αρ. 31,35).

δ. Να προβεί στα απαραίτητα μέτρα ασφαλείας που αφορούν σε εργασίες φόρτωσης, εκφόρτωσης, αποθήκευσης, στοιβάσης, ρίψης και μεταφοράς υλικών και άλλων στοιχείων : ΠΔ 216/78, ΠΔ 1073/81 (αρ.85-91), ΚΥΑ 8243/1113/91 (αρ.8), ΠΔ 305/96 [αρ. 8 (γ, ε, στ, ζ) και

αρ.12 παραρτ. IV μέρος Α παρ.11 και μέρος Β τμήμα ΙΙ παρ.4], Ν.2696/99 (αρ.32) και η τροπ. αυτού : Ν. 3542/07 (αρ.30).

ε. Να τηρεί μέτρα προστασίας των εργαζομένων που αφορούν :

α) κραδασμούς : ΠΔ 176/05, β) θόρυβο : ΠΔ 85/91, ΠΔ 149/06, γ) προφυλάξεις της οσφυϊκής χώρας και της ράχης από χειρωνακτική διακίνηση φορτίων : ΠΔ 397/94, δ) προστασία από φυσικούς, χημικούς και βιολογικούς παράγοντες : Ν.3850/10 (άρ. 36-41), ΠΔ 82/10.

4.3 Μηχανήματα έργων / Εξοπλισμοί εργασίας - αποδεικτικά στοιχεία αυτών.

Οι εξοπλισμοί εργασίας χαρακτηρίζονται και κατατάσσονται ως μηχανήματα έργων ΠΔ 304/00 (αρ.2).

α. Ο ανάδοχος οφείλει να ελέγχει τη σωστή λειτουργία και τον χειρισμό των μηχανημάτων (χωματουργικών και διακίνησης υλικών), των ανυψωτικών μηχανημάτων, των οχημάτων, των εγκαταστάσεων, των μηχανών και του λοιπού εξοπλισμού εργασίας (ζώνες ασφαλείας με μηχανισμό ανόδου και καθόδου, κυλιόμενα ικριώματα, φορητές κλίμακες, κλπ) : ΠΔ 1073/81 (αρ.17, 45-74), Ν 1430/84 (αρ.11-15), ΠΔ 31/90, ΠΔ 499/91, ΠΔ 395/94 και οι τροπ. αυτού: ΠΔ 89/99, ΠΔ 304/00 και ΠΔ 155/04, ΠΔ 105/95 (παραρτ. ΙΧ), ΠΔ 305/96 (αρ.12 παραρτ.ΙV μέρος Β τμήμα ΙΙ παρ.7- 9), ΚΥΑ 15165/593/03, ΚΥΑ αρ.Δ13ε/4800/03, ΠΔ 57/10, Ν.3850/10 (αρ. 34, 35).

β. Τα μηχανήματα έργων σύμφωνα με το ΠΔ 305/96 (αρ.12 παραρτ.ΙV, μέρος Β', τμήμα ΙΙ, παρ.7.4 και 8.5) και το ΠΔ 304/00 (αρ.2), πρέπει να συνοδεύονται από τα εξής στοιχεία :

1. Πινακίδες αριθμού κυκλοφορίας
2. Άδεια κυκλοφορίας
3. Αποδεικτικά στοιχεία ασφάλισης.
4. Αποδεικτικά πληρωμής τελών κυκλοφορίας (χρήσης)
5. Άδειες χειριστών μηχανημάτων σύμφωνα με το ΠΔ 305/96 (αρ.12, παραρτ. ΙV, μέρος Β', τμήμα ΙΙ, παρ. 8.1.γ και 8.2) και το ΠΔ 89/99 (παραρτ. ΙΙ, παρ.2.1).

Σημειώνεται ότι η άδεια χειριστού μηχανήματος συνοδεύει τον χειριστή.

6. Βεβαίωση ασφαλούς λειτουργίας του εξοπλισμού εργασίας (ορθή συναρμολόγηση - εγκατάσταση, καλή λειτουργία) και αρχείο συντήρησης αυτού στο οποίο θα καταχωρούνται τα αποτελέσματα των ελέγχων σύμφωνα με το ΠΔ 89/99 (αρ. 4α παρ.3 και 6).

7. Πιστοποιητικό επανελέγχου ανυψωτικού μηχανήματος, οδηγίες χρήσης ,συντήρησης και αντίστοιχο βιβλίο συντήρησης και ελέγχων αυτού σύμφωνα με την ΚΥΑ 15165/593/03 (αρ.3 και αρ.4. παρ.7).

5.Νομοθετήματα που περιέχουν πρόσθετα απαιτούμενα μέτρα ασφάλειας και υγείας στο εργοτάξιο, τα οποία τηρούνται κατά περίπτωση, ανάλογα με το είδος των εργασιών του εκτελούμενου έργου.

Ο ανάδοχος υποχρεούται να τηρεί στο εργοτάξιο, πέρα από τα προαναφερόμενα, πρόσθετα απαιτούμενα μέτρα ασφάλειας και υγείας, κατά περίπτωση, ανάλογα με το είδος των εργασιών του εκτελούμενου έργου.

Τα εν λόγω απαιτούμενα μέτρα αναφέρονται στα παρακάτω νομοθετήματα :

5.1 Κατεδαφίσεις :

Ν 495/76, ΠΔ 413/77, ΠΔ 1073/81 (αρ.18 -33, 104), ΚΥΑ 8243/1113/91 (αρ.7), ΥΑ 31245/93, Ν. 2168/93, ΠΔ 396/94 (αρ.9 παρ.4 παραρτ. ΙΙΙ), Υ.Α. 3009/2/21-γ/94, Υ.Α. 2254/230/Φ.6.9/94 και οι τροπ. αυτής : ΥΑ Φ.6.9/13370/1560/95 και ΥΑ Φ6.9/25068/1183/96, ΠΔ 305/96 (αρ. 12, παραρτ.ΙV μέρος Β τμήμα ΙΙ, παρ.11), ΚΥΑ 3329/89 και η τροπ. αυτής : Υ.Α. Φ.28/18787/1032/00, ΠΔ 455/95 και η τροπ. αυτού ΠΔ 2/06, ΠΔ 212/06,ΥΑ 21017/84/09.

5.2 Εκσκαφές (θεμελίων, τάφρων, φρεάτων, κλπ), Αντιστηρίξεις :

Ν. 495/76, ΠΔ 413/77, ΠΔ 1073/81 (αρ.2-17, 40-42), ΥΑ αρ. 3046/304/89 (αρ.8-ασφάλεια και αντοχή κτιρίων, παρ.4), ΚΥΑ 3329/89 και η τροπ. αυτής : ΥΑ Φ.28/18787/1032/00, Ν. 2168/93, ΠΔ 396/94 (αρ.9 παρ.4 παραρτ. ΙΙΙ), ΥΑ 3009/2/21-γ/94, ΥΑ 2254/230/Φ.6.9/94 και οι τροπ. αυτής : ΥΑ Φ.6.9/13370/1560/95 και ΥΑ Φ6.9/25068/1183/96, ΠΔ 455/95 και η τροπ. αυτού : ΠΔ 2/06, ΠΔ 305/96 (αρ. 12, παραρτ. ΙV μέρος Β τμήμα ΙΙ παρ. 10).

6. Ακολουθεί κατάλογος με τα νομοθετήματα και τις κανονιστικές διατάξεις που περιλαμβάνουν τα απαιτούμενα μέτρα ασφάλειας και υγείας στο εργοτάξιο.

* Η έννοια του εργοταξίου ορίζεται στο άρθρο 2 παρ.1 σε συνδυασμό με το παράρτημα Ι του άρθρου 12 του ΠΔ 305/96.

** Ο Ν.3850/10 Κύρωση του Κώδικα νόμων για την υγεία και την ασφάλεια των εργαζομένων άρθρο δεύτερο, καταργεί διατάξεις που ρυθμίζονται από αυτόν όπως διατάξεις των: Ν.1568/85, ΠΔ 294/88, ΠΔ 17/96, κλπ.

**ΚΑΤΑΛΟΓΟΣ ΝΟΜΟΘΕΤΗΜΑ ΤΩΝ ΚΑΙ ΚΑΝΟΝΙΣΤΙΚΩΝ ΔΙΑΤΑΞΕΩΝ:
«ΑΠΑΙΤΟΥΜΕΝΑ ΜΕΤΡΑ ΑΣΦΑΛΕΙΑΣ ΚΑΙ ΥΓΕΙΑΣ ΣΤΟ ΕΡΓΟΤΑΞΙΟ»**

A. ΝΟΜΟΙ	Π. Δ. 305/96	ΚΥΑ αρ.οικ.16289/330/99
N. 495/76	Π. Δ. 89/99	ΚΥΑαρ.οικ.15165/593/03
N. 1396/83	Π. Δ. 304/00	ΚΥΑ αρ. Δ13ε/4800/03
N. 1430/84	Π. Δ. 155/04	ΚΥΑ αρ.6952/11
N. 2168/ 93	Π. Δ. 176/05	ΥΑ 3046/304/89
N. 2696/99	Π. Δ. 149/06	ΥΑ Φ.28/18787/1032/00
N. 3542/07	Π. Δ. 2/06	ΥΑ αρ. οικ. 433/2000
N. 4412/16	Π. Δ. 212/06	ΥΑ ΔΕΕΠΠ/οικ/85/01
N. 3850/10	Π. Δ. 82/10	ΥΑ ΔΙΠΑΔ/οικ/177/01
N. 4030/12	Π. Δ. 57/10	ΥΑ ΔΙΠΑΔ/οικ/889/02
B. ΠΡΟΕΔΡΙΚΑ	Γ. ΥΠΟΥΡΓΙΚΕΣ	ΥΑ ΔΜΕΟ/Ο/613/11
Π. Δ. 413/77	ΥΑ 130646/84	ΥΑ 21017/84/09
Π. Δ. 95/78	ΚΥΑ 3329/89	Πυροσβεστική διάταξη 7,
Π. Δ. 216/78	ΚΥΑ 8243/1113/91	Απόφ. 7568.Φ.700.1/96
Π. Δ. 778/80	ΚΥΑαρ.οικ.Β.4373/1205/93	ΑΠΟΦΑΣΕΙΣ
Π. Δ. 1073/81	ΚΥΑ 16440/Φ.10.4/445/93	ΦΕΚ 450/Β/94
Π. Δ. 225/89	ΦΕΚ 220/Α/94	ΦΕΚ 451/Β/93
Π. Δ. 31/90	ΦΕΚ 220/Α/94	ΦΕΚ 301/Β/94
Π. Δ. 70/90	ΦΕΚ 221/Α/94	ΦΕΚ 73/Β/94
P. D. 85/91	ΦΕΚ 67/Α/95	ΦΕΚ 978/Β/95
P. D. 499/91	ΦΕΚ 268/Α/95	ΦΕΚ 677/Β/95
ΦΕΚ 337/Α/76	ΦΕΚ 212/Α/96 ΦΕΚ 94/Α/99	ΦΕΚ 1035/Β/96
ΦΕΚ 126/Α/83	ΦΕΚ 241/Α/00	ΦΕΚ 113/Β/97
ΦΕΚ 49/Α/84	ΦΕΚ 121/Α/04	ΦΕΚ 987/Β/99
ΦΕΚ 147/Α/93	ΦΕΚ 227/Α/05	ΦΕΚ 1186/Β/03
ΦΕΚ 57/Α/99	ΦΕΚ 159/Α/06	ΦΕΚ 716/Β/03
ΦΕΚ 50/Α/07	ΦΕΚ 268/Α/06	ΦΕΚ 420/Β/11
ΦΕΚ 116/Α/16	ΦΕΚ 212/Α/06	ΦΕΚ 59/Δ/89
ΦΕΚ 84/Α/10	ΦΕΚ 145/Α/10	ΦΕΚ 1035/Β/00
ΦΕΚ 249/Α/12	ΦΕΚ 97/Α/10	ΦΕΚ 1176/Β/00
ΔΙΑΤΑΓΜΑΤΑ	ΑΠΟΦΑΣΕΙΣ	ΦΕΚ 686/Β/01
ΦΕΚ 128/Α/77	ΦΕΚ 154/Β/84	ΦΕΚ 266/Β/01
ΦΕΚ 20/Α/78	ΦΕΚ 132/Β/89	ΦΕΚ 16/Β/03
ΦΕΚ 47/Α/78	ΦΕΚ 138/Β/91	ΦΕΚ 905/Β/11
ΦΕΚ 193/Α/80	ΦΕΚ 187/Β/93	ΦΕΚ 1287/Β/09
ΦΕΚ 260/Α/81	ΦΕΚ 765/Β/93	ΦΕΚ 155/Β/96
ΦΕΚ 106/Α/89	ΑΔΑ: Β4301-8ΞΩ	Δ. ΕΓΚΥΚΛΙΟΙ
ΦΕΚ 31/Α/90	Γ.ΥΠΟΥΡΓΙΚΕΣ	ΕΓΚΥΚΛΙΟΣ 27/03
ΦΕΚ 31/Α/90	ΚΥΑ αρ. 8881/94	ΕΓΚΥΚΛΙΟΣ 6/16
ΦΕΚ 38/Α/91	ΥΑ αρ.οικ. 31245/93	ΕΓΚΥΚΛΙΟΣ Σ.Ε.Π.Ε
ΦΕΚ 180/Α/91	ΥΑ 3009/2/21-γ/94	ΑΡ.ΠΡΩΤ.ΔΕΕΠ Π/216/12-9-03
Π. Δ. 395/94	ΥΑ 2254/230/Φ.6.9/94	ΑΡ.ΠΡΩΤ.ΔΙΠΑΔ/ οικ/215/31-3-16
Π. Δ. 396/94	ΥΑ 3131.1/20/95/95	ΑΡ.ΠΡ. 10201/12
Π. Δ. 397/94	ΥΑ Φ.6.9/13370/1560/95	
Π. Δ. 105/95	ΥΑ Φ6.9/25068/1183/96	
Π. Δ. 455/95	Υ.Α αρ.οικ.Β.5261/190/97	

Η τήρηση και η ενημέρωση του ΣΑΥ και ΦΑΥ θεωρείται ως απαραίτητο στοιχείο για την προσωρινή και οριστική παραλαβή.

Οι δαπάνες που συνεπάγονται τα παραπάνω, αφορούν στην οργάνωση του εργοταξίου Δαπάνη σύνταξης Σ.Α.Υ. και Φ.Α.Υ.

Όλες οι δαπάνες που συνεπάγονται τα παραπάνω, αφορούν στην οργάνωση του εργοταξίου και απαιτούνται από το νόμο, βαρύνουν τον ανάδοχο και θα πρέπει να έχουν συνυπολογιστεί από αυτόν κατά τη διαμόρφωση της προσφοράς του.

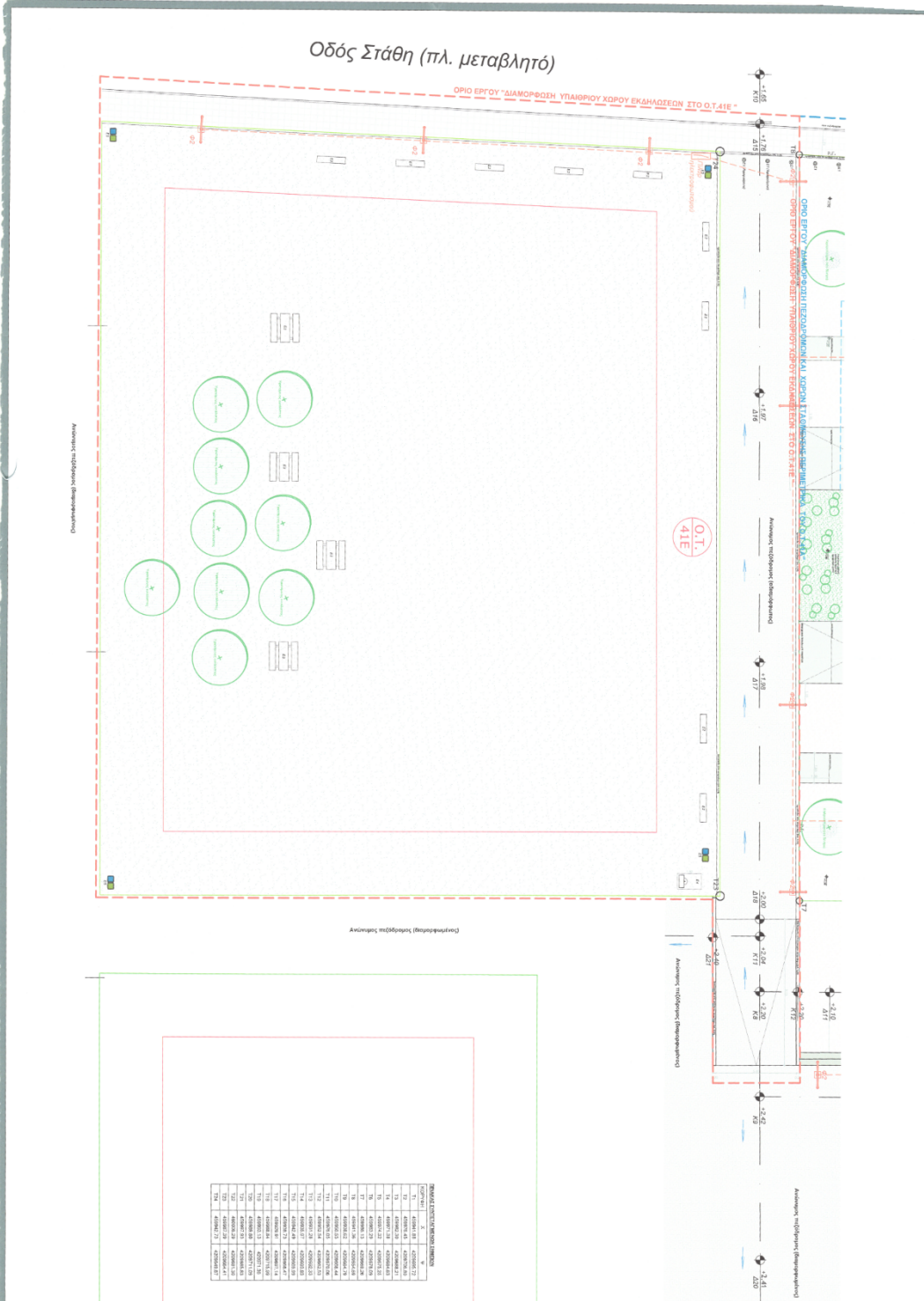
Άρθρο 24ο

Η κατάπτωση κάθε ποινικής ρήτηρας που μπορεί να συμβεί κατά την διάρκεια της συμβάσεως συμφωνείται να γίνεται με απόφαση της Προϊσταμένης Αρχής, θα είναι ανέκκλητη και δεν θα υπόκειται σε οποιοδήποτε ένδικο μέσο ενώπιον Δικαστικής ή άλλης αρχής, ρητώς παραιτούμενος από τώρα ο ανάδοχος από παρόμοιο δικαίωμα του.

Άρθρο 25ο

Η Νομοθεσία, οι Προδιαγραφές και τα Πρότυπα που αναφέρονται στα Τεύχη Δημοπράτησης είναι δυνατό να αναζητηθούν στις παρακάτω διευθύνσεις του διαδικτύου:

A/A	ΕΙΔΟΣ	ΗΛΕΚΤΡΟΝΙΚΗ ΔΙΕΥΘΥΝΣΗ
1	Νομοθεσία Δημοσίων Έργων	www.ggde.gr
2	Φορολογική Νομοθεσία	www.gsis.gov.gr
3	Περιβαλλοντικές Διατάξεις	www.minenv.gr
4	Εργασιακή και Ασφαλιστική Νομοθεσία	www.ypakp.gr
5	Όλη η Ελληνική Νομοθεσία	www.et.gr & lawdb.intrasoftnet.com
6	Ενιαία Τιμολόγια Εργασιών Υ.ΠΕ.ΧΩ.ΔΕ.	www.ggde.gr
7	Πρακτικό της επιτροπής διαπιστώσεων τιμών δημοσίων έργων Γ΄ Τριμήνου 2012	https://www.pesede.gr/el/times-monados-syntelestes-anatheorisis & http://www.sate.gr/html/edtde.aspx?&menuID=50&pid=11
8	Νομοθεσία προϊόντων δομικών κατασκευών	www.ggb.gr
9	Οδηγίες Μελετών Οδικών Έργων (Ο.Μ.Ο.Ε.)	www.ggde.gr
10	Ευρωκώδικες	www.elot.gr
11	Προδιαγραφές ΕΛ.Ο.Τ.	www.elot.gr
12	Προδιαγραφές DIN	www2.din.de
13	Προδιαγραφές ISO	www.iso.org
14	Ελληνικές Τεχνικές Προδιαγραφές	www.ggde.gr



ΚΩΔΙΚΟΣ	ΕΠΩΝΥΜΙΑ	ΑΡΙΘΜΟΣ ΠΡΩΤΟΚΟΛΛΟΥ
1	ΠΑΠΑΝΙΚΟΛΑΟΥ	02000423
2	ΠΑΠΑΝΙΚΟΛΑΟΥ	02000423
3	ΠΑΠΑΝΙΚΟΛΑΟΥ	02000423
4	ΠΑΠΑΝΙΚΟΛΑΟΥ	02000423
5	ΠΑΠΑΝΙΚΟΛΑΟΥ	02000423
6	ΠΑΠΑΝΙΚΟΛΑΟΥ	02000423
7	ΠΑΠΑΝΙΚΟΛΑΟΥ	02000423
8	ΠΑΠΑΝΙΚΟΛΑΟΥ	02000423
9	ΠΑΠΑΝΙΚΟΛΑΟΥ	02000423
10	ΠΑΠΑΝΙΚΟΛΑΟΥ	02000423
11	ΠΑΠΑΝΙΚΟΛΑΟΥ	02000423
12	ΠΑΠΑΝΙΚΟΛΑΟΥ	02000423
13	ΠΑΠΑΝΙΚΟΛΑΟΥ	02000423
14	ΠΑΠΑΝΙΚΟΛΑΟΥ	02000423
15	ΠΑΠΑΝΙΚΟΛΑΟΥ	02000423
16	ΠΑΠΑΝΙΚΟΛΑΟΥ	02000423
17	ΠΑΠΑΝΙΚΟΛΑΟΥ	02000423
18	ΠΑΠΑΝΙΚΟΛΑΟΥ	02000423
19	ΠΑΠΑΝΙΚΟΛΑΟΥ	02000423
20	ΠΑΠΑΝΙΚΟΛΑΟΥ	02000423
21	ΠΑΠΑΝΙΚΟΛΑΟΥ	02000423
22	ΠΑΠΑΝΙΚΟΛΑΟΥ	02000423
23	ΠΑΠΑΝΙΚΟΛΑΟΥ	02000423
24	ΠΑΠΑΝΙΚΟΛΑΟΥ	02000423
25	ΠΑΠΑΝΙΚΟΛΑΟΥ	02000423
26	ΠΑΠΑΝΙΚΟΛΑΟΥ	02000423
27	ΠΑΠΑΝΙΚΟΛΑΟΥ	02000423
28	ΠΑΠΑΝΙΚΟΛΑΟΥ	02000423
29	ΠΑΠΑΝΙΚΟΛΑΟΥ	02000423
30	ΠΑΠΑΝΙΚΟΛΑΟΥ	02000423

Πλαστικό ή/και ξύλινο πάτωμα (1/2)	Πλαστικό ή/και ξύλινο πάτωμα (1/2)
Αυτοαντιδραστήριο συνολικού πάχους 17,5cm (1)	Αυτοαντιδραστήριο συνολικού πάχους 17,5cm (1) με άκρωνα Κάλκο
Επιφανειακή επίστρωση	Πλάκες σπιρτοκαυτού σιμάντ (2,0cm) επί γυψοσανίδων
Πλάκες σπιρτοκαυτού σιμάντ (2,0cm) επί γυψοσανίδων	Πλάκες σπιρτοκαυτού σιμάντ (2,0cm) επί γυψοσανίδων
Δάπεδο επεξεργασμένο με воск	
Αυτοαντιδραστήριο συνολικού πάχους 17,5cm (1)	Αυτοαντιδραστήριο συνολικού πάχους 17,5cm (1) με άκρωνα ΕΠΩΚΟΛΟΓ (Ε 1) συνολικού πάχους 17,5cm (1)
ΕΠΩΚΟΛΟΓ (Ε 1) συνολικού πάχους 17,5cm (1)	ΕΠΩΚΟΛΟΓ (Ε 2) συνολικού πάχους 17,5cm (1)
ΕΠΩΚΟΛΟΓ (Ε 2) συνολικού πάχους 17,5cm (1)	ΕΠΩΚΟΛΟΓ (Ε 3) συνολικού πάχους 17,5cm (1)
ΕΠΩΚΟΛΟΓ (Ε 3) συνολικού πάχους 17,5cm (1)	ΕΠΩΚΟΛΟΓ (Ε 4) συνολικού πάχους 17,5cm (1)
ΕΠΩΚΟΛΟΓ (Ε 4) συνολικού πάχους 17,5cm (1)	ΕΠΩΚΟΛΟΓ (Ε 5) συνολικού πάχους 17,5cm (1)
ΕΠΩΚΟΛΟΓ (Ε 5) συνολικού πάχους 17,5cm (1)	ΕΠΩΚΟΛΟΓ (Ε 6) συνολικού πάχους 17,5cm (1)
ΕΠΩΚΟΛΟΓ (Ε 6) συνολικού πάχους 17,5cm (1)	ΕΠΩΚΟΛΟΓ (Ε 7) συνολικού πάχους 17,5cm (1)
ΕΠΩΚΟΛΟΓ (Ε 7) συνολικού πάχους 17,5cm (1)	ΕΠΩΚΟΛΟΓ (Ε 8) συνολικού πάχους 17,5cm (1)
ΕΠΩΚΟΛΟΓ (Ε 8) συνολικού πάχους 17,5cm (1)	ΕΠΩΚΟΛΟΓ (Ε 9) συνολικού πάχους 17,5cm (1)
ΕΠΩΚΟΛΟΓ (Ε 9) συνολικού πάχους 17,5cm (1)	ΕΠΩΚΟΛΟΓ (Ε 10) συνολικού πάχους 17,5cm (1)
ΕΠΩΚΟΛΟΓ (Ε 10) συνολικού πάχους 17,5cm (1)	ΕΠΩΚΟΛΟΓ (Ε 11) συνολικού πάχους 17,5cm (1)
ΕΠΩΚΟΛΟΓ (Ε 11) συνολικού πάχους 17,5cm (1)	ΕΠΩΚΟΛΟΓ (Ε 12) συνολικού πάχους 17,5cm (1)
ΕΠΩΚΟΛΟΓ (Ε 12) συνολικού πάχους 17,5cm (1)	ΕΠΩΚΟΛΟΓ (Ε 13) συνολικού πάχους 17,5cm (1)
ΕΠΩΚΟΛΟΓ (Ε 13) συνολικού πάχους 17,5cm (1)	ΕΠΩΚΟΛΟΓ (Ε 14) συνολικού πάχους 17,5cm (1)
ΕΠΩΚΟΛΟΓ (Ε 14) συνολικού πάχους 17,5cm (1)	ΕΠΩΚΟΛΟΓ (Ε 15) συνολικού πάχους 17,5cm (1)
ΕΠΩΚΟΛΟΓ (Ε 15) συνολικού πάχους 17,5cm (1)	ΕΠΩΚΟΛΟΓ (Ε 16) συνολικού πάχους 17,5cm (1)
ΕΠΩΚΟΛΟΓ (Ε 16) συνολικού πάχους 17,5cm (1)	ΕΠΩΚΟΛΟΓ (Ε 17) συνολικού πάχους 17,5cm (1)
ΕΠΩΚΟΛΟΓ (Ε 17) συνολικού πάχους 17,5cm (1)	ΕΠΩΚΟΛΟΓ (Ε 18) συνολικού πάχους 17,5cm (1)
ΕΠΩΚΟΛΟΓ (Ε 18) συνολικού πάχους 17,5cm (1)	ΕΠΩΚΟΛΟΓ (Ε 19) συνολικού πάχους 17,5cm (1)
ΕΠΩΚΟΛΟΓ (Ε 19) συνολικού πάχους 17,5cm (1)	ΕΠΩΚΟΛΟΓ (Ε 20) συνολικού πάχους 17,5cm (1)
ΕΠΩΚΟΛΟΓ (Ε 20) συνολικού πάχους 17,5cm (1)	ΕΠΩΚΟΛΟΓ (Ε 21) συνολικού πάχους 17,5cm (1)
ΕΠΩΚΟΛΟΓ (Ε 21) συνολικού πάχους 17,5cm (1)	ΕΠΩΚΟΛΟΓ (Ε 22) συνολικού πάχους 17,5cm (1)
ΕΠΩΚΟΛΟΓ (Ε 22) συνολικού πάχους 17,5cm (1)	ΕΠΩΚΟΛΟΓ (Ε 23) συνολικού πάχους 17,5cm (1)
ΕΠΩΚΟΛΟΓ (Ε 23) συνολικού πάχους 17,5cm (1)	ΕΠΩΚΟΛΟΓ (Ε 24) συνολικού πάχους 17,5cm (1)
ΕΠΩΚΟΛΟΓ (Ε 24) συνολικού πάχους 17,5cm (1)	ΕΠΩΚΟΛΟΓ (Ε 25) συνολικού πάχους 17,5cm (1)

ΕΛΛΗΝΙΚΗ ΔΗΜΟΚΡΑΤΙΑ
ΔΗΜΟΣ ΕΛΕΥΣΙΝΑΣ
ΔΙΑΜΟΡΦΩΣΗ ΥΠΗΛΙΚΟΥ ΧΩΡΟΥ
ΕΚΔΗΛΩΣΕΩΝ ΣΤΟ Ο.Τ. 41Ε

Ω.Τ. 41Ε
ΟΔΟΣ ΑΣ ΤΡΙΩΝ & ΔΕΥΤΕΡΗΝ ΠΕΔΟΥΧΩΝ
· Ο.Τ. 41Ε ΔΙΑΜΟΡΦΩΣΗΣ

ΚΑΤΩΦΥΛΑΧΤΗΣ:
ΑΡΧΙΤΕΚΤΟΝΙΚΗ ΜΕΛΕΤΗ
ΜΕΛΕΤΑΡΑ: ΑΓΓΙΩΝΙΔΟΥ Τ.Ν. ΣΠΗΡΩΤΑ & ΚΑΡΥΠΟΥ

ΑΡΧΙΤΕΚΤΟΝΙΚΑ
ΚΑΤΟΥΧΗ ΔΙΑΜΟΡΦΩΣΗΣ

ΒΙΘΙΑ ΣΧΕΔΙΟΥ
Α.01

ΚΑΙΝΑΣΚΑ 1:100

ΥΠΟΓΡΑΦΕΣ ΣΧΗΜΑΤΟΣ

ΑΡΧΙΤΕΚΤΟΝΙΚΗ ΜΕΛΕΤΗ

ΑΓΓΙΩΝΙΔΟΥ Τ.Ν.

ΣΠΗΡΩΤΑ & ΚΑΡΥΠΟΥ

Όροι διαγωνιστικής διαδικασίας

Z.1. Οι προσφορές υποβάλλονται από τους ενδιαφερομένους ηλεκτρονικά, μέσω της διαδικτυακής πύλης www.promitheus.gov.gr του ΟΠΣ ΕΣΗΔΗΣ, μέχρι την καταληκτική ημερομηνία και ώρα που ορίζεται στη πρόσκληση, σε ηλεκτρονικό φάκελο του υποσυστήματος «ΕΣΗΔΗΣ- ΔΗΜΟΣΙΑ ΕΡΓΑ» και υπογράφονται, τουλάχιστον, με προηγμένη ηλεκτρονική υπογραφή, η οποία υποστηρίζεται από αναγνωρισμένο (εγκεκριμένο) πιστοποιητικό, σύμφωνα με την παρ. 2 του άρθρου 37 του ν. 4412/2016.

Z.2. Στον ηλεκτρονικό φάκελο προσφοράς περιέχονται: (α) ένας (υπο)φάκελος με την ένδειξη «Δικαιολογητικά Συμμετοχής». (β) ένας (υπο)φάκελος με την ένδειξη «Οικονομική Προσφορά».

Z.3. Ο χρήστης – οικονομικός φορέας υποβάλλει τους ανωτέρω (υπο)φακέλους μέσω του υποσυστήματος, όπως περιγράφεται κατωτέρω: α) Τα στοιχεία και δικαιολογητικά που περιλαμβάνονται στον (υπο)φάκελο με την ένδειξη «Δικαιολογητικά Συμμετοχής», υποβάλλονται από τον οικονομικό φορέα ηλεκτρονικά σε μορφή αρχείου Portable Document Format (PDF) και γίνονται αποδεκτά, ανά περίπτωση. β) Οι προσφέροντες συντάσσουν την οικονομική τους προσφορά, συμπληρώνοντας την αντίστοιχη ειδική ηλεκτρονική φόρμα του υποσυστήματος. γ) Στη συνέχεια, οι προσφέροντες παράγουν από το υποσύστημα τα ηλεκτρονικά αρχεία [«εκτυπώσεις» των Δικαιολογητικών Συμμετοχής και της Οικονομικής Προσφοράς τους σε μορφή αρχείου Portable Document Format (PDF)]. Τα αρχεία αυτά γίνονται αποδεκτά, εφόσον φέρουν, τουλάχιστον προηγμένη ηλεκτρονική υπογραφή, η οποία υποστηρίζεται από αναγνωρισμένο (εγκεκριμένο) πιστοποιητικό και επισυνάπτονται στους αντίστοιχους (υπο)φακέλους της προσφοράς. Κατά τη συστημική υποβολή της προσφοράς το υποσύστημα πραγματοποιεί αυτοματοποιημένους ελέγχους επιβεβαίωσης της ηλεκτρονικής προσφοράς σε σχέση με τα παραχθέντα ηλεκτρονικά αρχεία (Δικαιολογητικά Συμμετοχής και Οικονομική Προσφορά) και εφόσον οι έλεγχοι αυτοί αποβούν επιτυχείς η προσφορά υποβάλλεται στο υποσύστημα. Διαφορετικά, η προσφορά δεν υποβάλλεται και το υποσύστημα ενημερώνει τους προσφέροντες με σχετικό μήνυμα σφάλματος στη διεπαφή του χρήστη των προσφερόντων, προκειμένου οι τελευταίοι να προβούν στις σχετικές ενέργειες διόρθωσης. ε) Έως την ημέρα και ώρα αποσφράγισης των προσφορών προσκομίζονται, με ευθύνη του οικονομικού φορέα, στην αναθέτουσα αρχή, σε έντυπη μορφή και σε κλειστό φάκελο, στον οποίο αναγράφεται ο αποστολέας και ως παραλήπτης η Επιτροπή Διαγωνισμού του παρόντος διαγωνισμού, τυχόν στοιχεία της ηλεκτρονικής προσφοράς του, ήτοι των υποφακέλων «Δικαιολογητικά Συμμετοχής» και «Οικονομική Προσφορά», τα οποία απαιτείται να προσκομισθούν σε πρωτότυπα ή ακριβή αντίγραφα.

Z.4. Τα έγγραφα της σύμβασης συντάσσονται υποχρεωτικά στην ελληνική γλώσσα και προαιρετικά και σε άλλες γλώσσες, συνολικά ή μερικά. Σε περίπτωση ασυμφωνίας μεταξύ των τμημάτων των εγγράφων της σύμβασης που έχουν συνταχθεί σε περισσότερες γλώσσες, επικρατεί η ελληνική έκδοση. Τυχόν προδικαστικές προσφυγές υποβάλλονται στην ελληνική γλώσσα. Οι προσφορές και τα περιλαμβανόμενα σε αυτές στοιχεία, καθώς και τα αποδεικτικά έγγραφα συντάσσονται στην ελληνική γλώσσα ή συνοδεύονται από επίσημη μετάφρασή τους στην ελληνική γλώσσα. Η επικοινωνία με την αναθέτουσα αρχή, καθώς και μεταξύ αυτής και του αναδόχου, θα γίνονται υποχρεωτικά στην ελληνική γλώσσα.

Z.5. Εναλλακτικές Προσφορές δεν επιτρέπονται. Σε περίπτωση υποβολής τους απορρίπτονται ως απαράδεκτες.

Z.6. Αντιπροσφορές δεν γίνονται δεκτές και σε περίπτωση υποβολής τους απορρίπτονται ως απαράδεκτες.

Z.7. Η σύμβαση θα συνταχθεί στην Ελληνική Γλώσσα. Η προθεσμία εκτέλεσης του έργου είναι τρεις (3) μήνες από την υπογραφή του συμφωνητικού.

Περιεχόμενο φακέλου προσφοράς

Προς απόδειξη της μη συνδρομής των λόγων αποκλεισμού από διαδικασίες σύναψης δημοσίων συμβάσεων των παρ.1 και 2 του άρθρου 73 και του άρθρου 74 του Ν.4412/2016, παρακαλούμε, μαζί με την οικονομική προσφορά σας, θα πρέπει να κατατεθούν τα παρακάτω δικαιολογητικά:

α. Υπεύθυνη δήλωση εκ μέρους του οικονομικού φορέα, σε περίπτωση φυσικού προσώπου ότι δεν συντρέχουν οι λόγοι αποκλεισμού της παραγράφου 1 του άρθρου 73 του Ν.4412/2016. Σε περίπτωση νομικού προσώπου η προαναφερόμενη υπεύθυνη δήλωση υποβάλλεται εκ μέρους του νομίμου εκπροσώπου, όπως αυτός ορίζεται στο άρθρο 79Α του Ν.4412/2016. Η υποχρέωση αποκλεισμού οικονομικού φορέα εφαρμόζεται επίσης όταν το πρόσωπο εις βάρος του οποίου εκδόθηκε αμετάκλητη καταδικαστική απόφαση είναι μέλος του διοικητικού, διευθυντικού ή εποπτικού οργάνου του εν λόγω οικονομικού φορέα ή έχει εξουσία εκπροσώπησης, λήψης αποφάσεων ή ελέγχου σε αυτό. Η υποχρέωση του προηγούμενου εδαφίου αφορά: α) στις περιπτώσεις εταιρειών περιορισμένης ευθύνης (Ε.Π.Ε.), ιδιωτικών κεφαλαιουχικών εταιρειών (Ι.Κ.Ε.) και προσωπικών εταιρειών (Ο.Ε. και Ε.Ε.), τους διαχειριστές, ή β) στις περιπτώσεις ανωνύμων εταιρειών (Α.Ε.), τον διευθύνοντα σύμβουλο, τα μέλη του Διοικητικού Συμβουλίου, καθώς και τα πρόσωπα στα οποία με απόφαση του Διοικητικού Συμβουλίου έχει ανατεθεί το σύνολο της διαχείρισης και εκπροσώπησης της εταιρείας, ή γ) στις περιπτώσεις των συνεταιρισμών, τα μέλη του Διοικητικού Συμβουλίου, ή δ) στις υπόλοιπες περιπτώσεις νομικών προσώπων, τον κατά περίπτωση νόμιμο εκπρόσωπο. (άρθρο 80 παρ. 9 του Ν.4412/2016 και άρθρο 73 παρ.1 του Ν.4412/2016) Στην υπεύθυνη δήλωση να περιλαμβάνεται μνεία ότι ο ίδιος ή ελεγχόμενο από αυτόν φυσικό ή νομικό πρόσωπο δεν έχει συνάψει σύμβαση του άρθρου 118 για διάστημα δώδεκα (12) μηνών πριν την προσφορά ή τη λήψη της απόφασης.

β. Φορολογική ενημερότητα

γ. Ασφαλιστική ενημερότητα (άρθρο 80 παρ.2 του Ν.4412/2016) και υπεύθυνη δήλωση ότι δεν έχει εκδοθεί δικαστική ή διοικητική απόφαση με τελεσίδικη και δεσμευτική ισχύ για την αθέτηση των υποχρεώσεων του οικονομικού φορέα όσον αφορά στην καταβολή φόρων ή εισφορών κοινωνικής ασφάλισης (Βλ. παρακάτω σημείωση για υπεύθυνη δήλωση)

δ. Υπεύθυνη δήλωση περί μη επιβολής σε βάρος του οικονομικού φορέα της κύρωσης του οριζόντιου αποκλεισμού, σύμφωνα τις διατάξεις της κείμενης νομοθεσίας. (άρθρο 74 παρ.4 Ν.4412/2016, όπως τροποποιήθηκε από το άρθρο 23 του Ν.4782/2021)

Οι υπεύθυνες δηλώσεις γίνονται αποδεκτές εφόσον έχουν συνταχθεί μετά την κοινοποίηση της παρούσας πρόσκλησης. (άρθρο 80 παρ.12 του Ν.4412/2016, όπως προστέθηκε με την παρ.7αδ του άρθρου 43 του Ν.4605/2019)

Τα ανωτέρω πιστοποιητικά (β και γ) γίνονται αποδεκτά εφόσον είναι εν ισχύ κατά το χρόνο υποβολής τους, άλλως, στην περίπτωση που δεν αναφέρεται χρόνος ισχύος, εφόσον έχουν εκδοθεί έως τρεις (3) μήνες πριν από την υποβολή τους. (άρθρο 80 παρ.12 του Ν.4412/2016, όπως προστέθηκε με την παρ.7αδ του άρθρου 43 του Ν.4605/2019)

ε. Ποινικό Μητρώο

στ. Βεβαίωση εγγραφής στο ΜΕΕΠ (άρθρο 75 παρ. 2 και άρθρο 76 όπως αντικαταστάθηκε με το άρθρο 24 του Ν. 4782/2021) στην κατηγορία **ΟΔΟΠΟΙΙΑ τάξης Α1** και άνω ή την εγγραφή στα Μητρώα Περιφερειακών Ενοτήτων, ανά περίπτωση, στην κατηγορία έργου ΟΔΟΠΟΙΙΑ.

ζ. Αποδεικτικά έγγραφα νομιμοποίησης :

- Σε περίπτωση συμμετέχοντος ημεδαπού ή αλλοδαπού νομικού προσώπου, τα δημοσιευμένα επίσημα νομιμοποιητικά έγγραφα (Φ.Ε.Κ. ή Γ.Ε.Μ.Η., κ.λ.π.), τα οποία προβλέπονται από το δίκαιο της χώρας έδρας ή λειτουργίας τους, από τα οποία να προκύπτουν: - Ο Πρόεδρος και τα μέλη του Δ.Σ., καθώς και ο Διευθύνων σύμβουλος, όταν το νομικό πρόσωπο είναι Α.Ε., - Οι Διαχειριστές, όταν το νομικό πρόσωπο είναι Ο.Ε., Ε.Ε., Ι.Κ.Ε. ή Ε.Π.Ε.

- Στην περίπτωση φυσικού προσώπου, η βεβαίωση έναρξης εργασιών επιτηδευματία από την αντίστοιχη Δημόσια Οικονομική Υπηρεσία.
- Στην περίπτωση άλλων μορφών εταιρειών, οποιαδήποτε νομιμοποιητικά έγγραφα από τα οποία να προκύπτουν οι νόμιμοι εκπρόσωποι και οι οποίοι έχουν δικαίωμα να δεσμεύουν με την υπογραφή τους.

Η παρούσα πρόσκληση θα δημοσιευθεί στο Κεντρικό Ηλεκτρονικό Μητρώο Δημοσίων Συμβάσεων ΚΗΜΔΗΣ, και στην ιστοσελίδα του Τεχνικού Επαγγελματικού Επιμελητηρίου <http://www.tee.gr> σύμφωνα με την παρ. 3(α) και 3(γ) του άρθρου 120 του Ν. 4412/2016.

Η υπογραφή του συμφωνητικού θα γίνει μετά από σχετική πρόσκληση της αναθέτουσας αρχής και την προσκόμιση της «**εγγύησης καλής εκτέλεσης**» ύψους 5% επί της αξίας της σύμβασης προ Φ.Π.Α. ήτοι **3000,00€ (τρεις χιλιάδες ευρώ)** Η ανωτέρω εγγυητική θα επιστραφεί με τη λήξη του χρόνου εγγυήσεως που ορίζεται σε τρεις (3) μήνες.

Σημειώνεται ότι δεν λαμβάνονται υπόψη προσφορές οικονομικών φορέων που δεν προσκλήθηκαν να υποβάλουν προσφορά. (άρθρο 120 παρ.3α του Ν.4412/2016, όπως τροποποιήθηκε με το άρθρο 53 του

Ο Δήμαρχος Ελευσίνας

Αργύρης Ν. Οικονόμου