



ΕΛΛΗΝΙΚΗ ΔΗΜΟΚΡΑΤΙΑ  
ΥΠΟΥΡΓΕΙΟ ΕΣΩΤΕΡΙΚΩΝ ΚΑΙ ΔΙΟΙΚΗΤΙΚΗΣ  
ΑΝΑΣΥΓΚΡΟΤΗΣΗΣ

ΓΕΝ. ΓΡΑΜΜ. ΠΟΛΙΤΙΚΗΣ ΠΡΟΣΤΑΣΙΑΣ  
ΑΡΧΗΓΕΙΟ ΠΥΡΟΣΒΕΣΤΙΚΟΥ ΣΩΜΑΤΟΣ  
ΕΠΙΤΕΛΕΙΟ  
ΝΟΜΙΚΗ ΥΠΗΡΕΣΙΑ

Γραφείο 3<sup>ο</sup> Έκδοσης και Εφαρμογής Πυροσβεστικών Διατάξεων  
και Κανονισμών

Ταχ. Δ/ση: Μουρούζη 4

Τ.Κ. 106 74 ΑΘΗΝΑ

Τηλέφωνο: 213-2157681-4

FAX: 210-7407881

Αριθ. Πρωτ.: 44055 Φ. 701.1

Αθήνα 11 Ιουλίου 2016

ΠΡΟΣ: Τεχνικό Επιμελητήριο Ελλάδος  
Γραφείο κ. Προέδρου  
Νίκης 4  
102 48 ΑΘΗΝΑ

**ΘΕΜΑ:** «Αποστολή Εγχειριδίου Νομοθεσίας Πυρασφάλειας»

1. Η λήψη και εγκατάσταση των προβλεπόμενων μέτρων και μέσων πυροπροστασίας στις πάσης φύσεως επιχειρήσεις και εγκαταστάσεις, αποτελεί καθοριστικό παράγοντα για την προστασία της ανθρώπινης ζωής και της περιουσίας και επακόλουθα, συντελεί στην ομαλή λειτουργία της ανθρώπινης δραστηριότητας.

2. Η νομοθεσία πυρασφάλειας για να είναι πρακτική και ουσιαστική στην εφαρμογή της, πρέπει να χαρακτηρίζεται από τη σαφήνεια των διατάξεων της, ώστε να καθίσταται εφικτή η εφαρμογή της από τους πυροσβεστικούς υπαλλήλους και τους μελετητές μηχανικούς. Επιπρόσθετα, απαιτείται επιστημονική προσέγγιση του αντικειμένου και προσαρμογή στα σύγχρονα δεδομένα, χωρίς επιβάρυνση με γραφειοκρατικές διαδικασίες.

3. Τα τελευταία χρόνια, η απαρέγκλιτη εφαρμογή της νομοθεσίας πυρασφάλειας έχει συμβάλει στη μείωση των αστικών πυρκαγιών και των υλικών ζημιών και έχει αναδείξει το Πυροσβεστικό Σώμα σε θεματοφύλακα της πυροπροστασίας της χώρας, με αποδοχή από την τεχνική κοινότητα και τους Φορείς-Αρχές που εποπτεύουν και αδειοδοτούν τις διάφορες επιχειρήσεις-εγκαταστάσεις.

4. Για τους παραπάνω λόγους, στο πλαίσιο ενημέρωσης του εργοδότη, ευαισθητοποίησης του πολίτη και διευκόλυνσης του έργου των βαθμοφόρων πυροσβεστικών υπαλλήλων που υπηρετούν στα κατά τόπους Γραφεία Πυρασφάλειας, καθώς και των μελετητών μηχανικών, η Υπηρεσία μας προέβη στην έκδοση του Α' Τόμου του Εγχειριδίου Νομοθεσίας Πυρασφάλειας, αντίτυπο του οποίου, αποστέλλουμε συνημμένα για ενημέρωσή σας.

5. Η εν λόγω έκδοση είναι πλήρως επικαιροποιημένη και περιλαμβάνει όλες τις ισχύουσες Πυροσβεστικές Διατάξεις, τον Κανονισμό Πυροπροστασίας Κτιρίων (Π.Δ 71/1988), καθώς και τη νομοθεσία πυροπροστασίας αθλητικών χώρων, θεάτρων, κινηματογράφων και εν γένει δημοσίων θεαμάτων και διατίθεται έναντι τιμήματος, από τα Γραφεία Πυρασφάλειας των Πυροσβεστικών Υπηρεσιών.

6. Ύστερα από τα παραπάνω, κρίνουμε ως χρήσιμη, την εκ μέρους σας σχετική πληροφόρηση των μελετητών μηχανικών του Επιμελητηρίου σας, αναφορικά με την έκδοση του παραπάνω εγχειριδίου.

7. Παραμένουμε στη διάθεσή σας για κάθε πληροφορία ή διευκρίνιση.

213α-2016

Ο Αρχηγός  
Ιωάννης Θ. Καραζιάς  
Αντιστράτηγος ΠΣ

**ΑΚΡΙΒΕΣ ΑΝΤΙΓΡΑΦΟΝ**

Αθήνα ..... 11/07/16  
Ο Τμηματάρχης Γραμματείας

ΧΡΗΣΤΟΥ Μ. ΣΩΤΗΡΙΟΣ  
ΥΠΟΠΥΡΑΓΟΣ



## ΠΡΟΛΟΓΟΣ

Η παρούσα έκδοση του Α΄ Τόμου με τίτλο «Νομοθεσία Πυρασφάλειας» περιέχει όλες τις ισχύουσες Πυροσβεστικές Διατάξεις, τον Κανονισμό Πυροπροστασίας Κτιρίων (Π.Δ 71/1988), καθώς και τη νομοθεσία πυροπροστασίας αθλητικών χώρων, θεάτρων, κινηματογράφων και εν γένει δημοσίων θεαμάτων.

Αποτελεί τη συνέχεια παλαιότερων εκδόσεων υπό τη μορφή εγχειριδίων και βιβλίων της πρώην Διεύθυνσης Προληπτικής Πυροπροστασίας του Αρχηγείου Πυροσβεστικού Σώματος, που με τις διατάξεις του Ν. 4249/2014 ενσωματώθηκε στη Νομική Υπηρεσία του Α.Π.Σ.

Η έκδοση αυτή είναι άρτια επιμελημένη, εύχρηστη, καλαίσθητη και χαρακτηρίζεται από την πληρότητα των νομοθετημάτων πυρασφάλειας, αφού είναι πλήρως επικαιροποιημένη.

Η λήψη και εγκατάσταση των προβλεπόμενων μέτρων και μέσων πυροπροστασίας στις πάσης φύσης επιχειρήσεις και εγκαταστάσεις, αποτελεί καθοριστικό παράγοντα για την προστασία της ανθρώπινης ζωής και της περιουσίας και επακόλουθα, συντελεί στην ομαλή λειτουργία της ανθρώπινης δραστηριότητας.

Η νομοθεσία πυρασφάλειας για να είναι πρακτική και ουσιαστική στην εφαρμογή της, πρέπει να χαρακτηρίζεται από τη σαφήνεια των διατάξεων της, ώστε να καθίσταται εφικτή η εφαρμογή της από τους πυροσβεστικούς υπαλλήλους και τους μελετητές μηχανικούς. Επιπρόσθετα, απαιτείται επιστημονική προσέγγιση του αντικειμένου και προσαρμογή στα σύγχρονα δεδομένα, χωρίς επιβάρυνση με γραφειοκρατικές διαδικασίες.

Τα τελευταία χρόνια, η απαρέγκλιτη εφαρμογή της νομοθεσίας πυρασφάλειας έχει συμβάλει στη μείωση των αστικών πυρκαγιών και των υλικών ζημιών και έχει αναδείξει το Πυροσβεστικό Σώμα σε θεματοφύλακα της πυροπροστασίας της χώρας, με αποδοχή από την τεχνική κοινότητα και τους Φορείς-Αρχές που εποπτεύουν και αδειοδοτούν τις διάφορες επιχειρήσεις-εγκαταστάσεις.

Ο τόμος αυτός θα αποτελέσει πολύτιμο εργαλείο για τους σπουδαστές της Πυροσβεστικής Ακαδημίας, τους βαθμοφόρους πυροσβεστικούς υπαλλήλους που υπηρετούν στα κατά τόπους Γραφεία Πυρασφάλειας, καθώς και τους μελετητές μηχανικούς που θα θελήσουν να τον προμηθευτούν προς διευκόλυνση του έργου τους.

Τέλος, οφείλω να εκφράσω την ευαρέσκεια μου στους Αξιωματικούς του Γραφείου Έκδοσης και Εφαρμογής Πυροσβεστικών Διατάξεων και Κανονισμών της Νομικής Υπηρεσίας, στους προϊσταμένους τους, καθώς και στους Αξιωματικούς των Γραφείων Πυρασφαλείας και ιδιαίτερα στους συμμετέχοντες στις ομάδες εργασίας του Α.Π.Σ. οι οποίοι αθόρυβα επιτελούν σημαντικό έργο στην αναβάθμιση του επιπέδου πυρασφάλειας της χώρας μας, γεγονός που έχει ευρύτερη αποδοχή και από Φορείς πέραν της ελληνικής επικράτειας.

Αθήνα, Μάιος 2016  
Ο Υπαρχηγός Υποστήριξης  
Βασίλειος Καπέλιος  
Αντιστράτηγος ΠΣ

## ΔΙΑΓΡΑΜΜΑ ΙΣΧΥΟΥΣΑΣ ΝΟΜΟΘΕΣΙΑΣ ΠΥΡΟΠΡΟΣΤΑΣΙΑΣ

ΥΦΙΣΤΑΜΕΝΑ		ΧΡΗΣΗ ή ΕΓΚΑΤΑΣΤΑΣΗ	ΝΕΑ	
ΝΟΜΟΘΕΣΙΑ	ΥΠΟΚΑΤΗΓΟΡΙΑ		ΥΠΟΚΑΤΗΓΟΡΙΑ	ΝΟΜΟΘΕΣΙΑ
7600/700/1960 Εγκύκλιος Διαταγή Α.Π.Σ.	-	ΚΑΤΟΙΚΙΕΣ	-	Π.Δ. 71/1988 (Άρθρο 5)
Π.Δ. 922/1977	-	ΕΓΚΑΤΑΣΤΑΣΕΙΣ ΚΕΝΤΡΙΚΗΣ ΘΕΡΜΑΝΣΗΣ	-	Π.Δ. 922/1977
Π.Δ. 71/1988 (Άρθρα 16-22) & Πυρ/κή Δ/ξη 2/1979	-	ΞΕΝΟΔΟΧΕΙΑ- ΚΑΤΑΣΚΗΝΩΣΕΙΣ	-	Π.Δ. 71/1988 (Άρθρο 6)
Π.Δ. 71/1988 (Άρθρα 16-19) & Πυρ/κή Δ/ξη 2/1979	< 12 κλίνες		< 20 κλίνες	7600/700/1960 Εγκύκλιος Διαταγή Α.Π.Σ.
Πυρ/κή Διάταξη 16/2015	-	ΕΚΠΑΙΔΕΥΤΗΡΙΑ	-	Π.Δ. 71/1988 (Άρθρο 7)
Πυρ/κή Διάταξη 17/2016	-	ΓΡΑΦΕΙΑ	-	Π.Δ. 71/1988 (Άρθρο 8)
Πυρ/κή Δ/ξη 8γ/2007	-	ΚΑΤΑΣΤΗΜΑΤΑ	-	Π.Δ. 71/1988 (Άρθρο 9)
Πυρ/κή Διάταξη 3/2015	-	ΧΩΡΟΙ ΣΥΝΑΓΩΡΗΣΗΣ ΚΟΙΝΟΥ	Πληθυσμός > 50 άτομα	Π.Δ. 71/1988 (Άρθρο 10)
Β. Δ. 15/1956, όπως τροποποιήθηκε, συμπληρώθηκε και ισχύει	Κινηματογράφοι & κέντρα διασκέδασης άνω των 200 ατόμων		Πληθυσμός ≤ 50 άτομα	7600/700/1960 Εγκύκλιος Διαταγή Α.Π.Σ.
Π.Δ. 71/1988 (Άρθρο 10) & Ν. 4229/2014	Θέατρα-Χώροι παραστάσεων (Πληθυσμός > 50 άτομα)		Θέατρα -Χώροι παραστάσεων (Πληθυσμός > 50 άτομα)	Π.Δ. 71/1988 (Άρθρο 10)
7600/700/1960 Εγκύκλιος Διαταγή Α.Π.Σ.	Επιφάνεια ≤ 70m <sup>2</sup>	Τράπεζες, πρακτορεία τυχερών παιγνίων κλπ	Επιφάνεια ≤ 70m <sup>2</sup>	Π.Δ. 71/1988 (Άρθρο 8) (Γραφεία)
Πυρ/κή Δ/ξη 3/2015	Επιφάνεια > 70m <sup>2</sup>		Επιφάνεια > 70m <sup>2</sup>	Π.Δ. 71/1988 (Άρθρο 10)
Κ.Υ.Α. Φ15/1589/2006	-	ΒΙΟΜΗΧΑΝΙΕΣ – ΒΙΟΤΕΧΝΙΕΣ & ΑΠΟΘΗΚΕΣ ΑΥΤΩΝ-ΕΚΡΗΚΤΙΚΕΣ ΥΛΕΣ	ΠΑΘΗΤΙΚΗ	Π.Δ. 71/1988 ( Άρθρο 11)
			ΕΝΕΡΓΗΤΙΚΗ	Κ.Υ.Α. Φ15/1589/2006
Κ.Υ.Α. Δ7/Φ1/4817/90	Μεταλλεία-Λατομεία		Μεταλλεία-Λατομεία	Κ.Υ.Α. Δ7/Φ1/4817/90
Πυρ/κή Δ/ξη 6/1996	-	ΑΝΕΞΑΡΤΗΤΕΣ ΑΠΟΘΗΚΕΣ	-	Π.Δ. 71/1988 (Άρθρο 11)
Κ.Υ.Α. 16085/2009	-	ΣΥΝΕΡΓΕΙΑ, Ι.Κ.Τ.Ε.Ο., ΕΜΠΟΡΕΥΜΑΤΙΚΟΙ ΣΤΑΘΜΟΙ ΑΥΤΟΚΙΝΗΤΩΝ, ΣΤΑΘΜΟΙ ΥΠΕΡΑΣΤΙΚΩΝ ΛΕΩΦΟΡΕΙΩΝ, ΠΛΥΝΤΗΡΙΑ - ΛΙΠΑΝΤΗΡΙΑ	-	Π.Δ. 71/1988 (Άρθρο 11) & Κ.Υ.Α. 16085/2009
7600/700/1960 Εγκύκλιος Διαταγή Α.Π.Σ.	Κτίρια Υγείας και Γηροκομεία	ΚΤΙΡΙΑ ΥΓΕΙΑΣ & ΚΟΙΝΩΝΙΚΗΣ ΠΡΟΝΟΙΑΣ	-	Π.Δ. 71/1988 (Άρθρο 12α)
Πυρ/κή Δ/ξη 2/1979	Γηροκομεία και λοιπά κτίρια κοινωνικής πρόνοιας			
7600/700/1960 Εγκύκλιος Διαταγή Α.Π.Σ.	-	ΚΤΙΡΙΑ ΣΩΦΡΟΝΙΣΜΟΥ	-	Π.Δ. 71/1988 (Άρθρο 12β)
Πυρ/κή Διάταξη 10/2002	-	ΤΟΥΡΙΣΤΙΚΟΙ ΛΙΜΕΝΕΣ ΣΚΑΦΩΝ ΑΝΑΨΥΧΗΣ	-	Πυρ/κή Διάταξη 10/2002
Πυρ/κή Διάταξη 11/2003	-	ΣΤΕΓΑΣΜΕΝΕΣ ΚΑΤΑΣΚΕΥΕΣ ΜΕ ΕΥΚΑΜΠΤΟ ΠΕΡΙΒΛΗΜΑ (ΤΕΝΤΕΣ)	-	Πυρ/κή Διάταξη 11/2003

ΥΦΙΣΤΑΜΕΝΑ		ΧΡΗΣΗ ή ΕΓΚΑΤΑΣΤΑΣΗ	ΝΕΑ	
ΝΟΜΟΘΕΣΙΑ	ΥΠΟΚΑΤΗΓΟΡΙΑ		ΥΠΟΚΑΤΗΓΟΡΙΑ	ΝΟΜΟΘΕΣΙΑ
Κ.Υ.Α. Δ3/14858/1993	Υγραέρια	<b>ΕΓΚΑΤΑΣΤΑΣΕΙΣ ΑΠΟΘΗΚΕΥΣΗΣ &amp; ΕΠΕΞΕΡΓΑΣΙΑΣ ΠΕΤΡΕΛΑΙΟΕΙΔΩΝ ΠΡΟΙΟΝΤΩΝ</b>	Υγραέρια	Κ.Υ.Α. Δ3/14858/1993
Κ.Υ.Α. 34458/1990	Διυλιστήρια		Διυλιστήρια	Κ.Υ.Α. 34458/1990
Υ.Α. 34628/1985 & Κ.Υ.Α. Π-7086/1988	Εταιρείες εμπορίας πετρελαιοειδών		Εταιρείες εμπορίας πετρελαιοειδών	Υ.Α. 34628/1985 & Κ.Υ.Α. Π-7086/1988
Κ.Υ.Α. από 28-6-91 (ΦΕΚ 578/8/29-7-91)	Λειτουργικές ανάγκες βιομηχανιών-βιοτεχνιών & εταιρείες μη εμπορίας πετρελαιοειδών		Λειτουργικές ανάγκες βιομηχανιών-βιοτεχνιών & εταιρείες μη εμπορίας πετρελαιοειδών	Κ.Υ.Α. από 28-6-91 (ΦΕΚ 578/8/29-7-91)
Κ.Υ.Α. Δ3/26080/1996	Καύσιμα αεροδρομίων		Καύσιμα αεροδρομίων	Κ.Υ.Α. Δ3/26080/1996
Π.Δ. 1224/1981, όπως τροποποιήθηκε με το Ν. 2801/2000 & το Π.Δ. 118/2006	Εντός Σχεδίου	<b>ΠΡΑΤΗΡΙΑ ΥΓΡΩΝ ΚΑΥΣΙΜΩΝ</b>	ΠΑΘΗΤΙΚΗ	Π.Δ. 71/88 (Άρθρο 13 και 8 ή/και 9).
α) Π.Δ. 465/1970, όπως τροποποιήθηκε και συμπληρώθηκε με τα Π.Δ. 1224/1981 και 118/2006	Εκτός Σχεδίου		ΕΝΕΡΓΗΤΙΚΗ	α) Π.Δ. 465/1970, όπως τροποποιήθηκε και συμπληρώθηκε με τα Π.Δ. 1224/1981 και 118/2006
β) Ν.2801/2000				β) Ν.2801/2000
Π.Δ. 595/1984 όπως τροποποιήθηκε, συμπληρώθηκε και ισχύει	-	<b>ΠΡΑΤΗΡΙΑ ΥΓΡΑΕΡΙΩΝ</b>	-	Π.Δ. 595/1984 όπως τροποποιήθηκε, συμπληρώθηκε και ισχύει
Υ.Α. 5063/184/2000	Πρατήρια ανεφοδιασμού λεωφορείων	<b>ΠΡΑΤΗΡΙΑ ΦΥΣΙΚΟΥ ΑΕΡΙΟΥ</b>	Πρατήρια ανεφοδιασμού λεωφορείων	Υ.Α. 5063/184/2000
Υ.Α. 13935/930/2014	Πρατήρια φυσικού αερίου και μικτά πρατήρια φυσικού αερίου		Πρατήρια φυσικού αερίου και μικτά πρατήρια φυσικού αερίου	Υ.Α. 13935/930/2014
Π.Δ. 455/1979, όπως τροποποιήθηκε και ισχύει	-	<b>ΣΤΑΘΜΟΙ ΑΥΤΟΚΙΝΗΤΩΝ</b>	-	Π.Δ. 71/1988 ( Άρθρο13) για >10 θέσεις, διαφορετικά με την κύρια χρήση του κτιρίου
7600/700/1960 Εγκύκλιος Διαταγή Α.Π.Σ.	-	<b>ΣΤΑΘΜΟΙ ΜΟΤΟ ΠΑΡΚΙΝΓΚ</b>	-	Π.Δ. 71/1988 (Άρθρο 13) για >20 θέσεις, διαφορετικά με την κύρια χρήση του κτιρίου
Κ.Υ.Α. Δ3/14858/1993	-	<b>ΥΓΡΑΕΡΙΑ ΓΙΑ ΒΙΟΜΗΧΑΝΙΚΕΣ, ΒΙΟΤΕΧΝΙΚΕΣ ΚΑΙ ΕΠΑΓΓΕΛΜΑΤΙΚΕΣ ΔΡΑΣΤΗΡΙΟΤΗΤΕΣ</b>	-	Κ.Υ.Α. Δ3/14858/1993
Κ.Υ.Α. 31856/2003	-	<b>ΤΕΧΝΙΚΟΣ ΚΑΝΟΝΙΣΜΟΣ ΕΓΚΑΤΑΣΤΑΣΕΩΝ ΥΓΡΑΕΡΙΟΥ ΣΤΑ ΚΤΙΡΙΑ (ΠΛΗΝ ΒΙΟΜΗΧΑΝΙΩΝ-ΒΙΟΤΕΧΝΙΩΝ)</b>	-	Κ.Υ.Α. 31856/2003
Υ.Α. Δ3/Α/οικ.6598/2012 (άδεια χρήσης)	P ≤0,5 bar	<b>ΤΕΧΝΙΚΟΣ ΚΑΝΟΝΙΣΜΟΣ ΦΥΣΙΚΟΥ ΑΕΡΙΟΥ</b>	Υ.Α. Δ3/Α/οικ.6598/2012 (άδεια χρήσης)	P ≤0,5 bar
Δ3/11346/2003	0,5bar≤P < 1bar		Δ3/11346/2003	0,5bar≤P < 1bar

ΥΦΙΣΤΑΜΕΝΑ		ΧΡΗΣΗ ή ΕΓΚΑΤΑΣΤΑΣΗ	ΝΕΑ	
ΝΟΜΟΘΕΣΙΑ	ΥΠΟΚΑΤΗΓΟΡΙΑ		ΥΠΟΚΑΤΗΓΟΡΙΑ	ΝΟΜΟΘΕΣΙΑ
Πυρ/κή Διάταξη 9/2000, όπως τροποποιήθηκε και ισχύει	-	ΧΩΡΟΙ ΥΓΕΙΟΝΟΜΙΚΗΣ ΤΑΦΗΣ-ΑΝΕΞΕΛΕΓΚΤΗΣ ΔΙΑΘΕΣΗΣ ΑΠΟΡΡΙΜΜΑΤΩΝ ΠΟΥ ΕΜΠΙΠΤΟΥΝ ΣΤΙΣ ΔΙΑΤΑΞΕΙΣ ΤΗΣ ΔΑΣΙΚΗΣ ΝΟΜΟΘΕΣΙΑΣ	-	Πυρ/κή Διάταξη 9/2000, όπως τροποποιήθηκε και ισχύει
Πυρ/κή Διάταξη 9/2000, όπως τροποποιήθηκε και ισχύει	-	ΧΩΡΟΙ ΑΝΕΞΕΛΕΓΚΤΗΣ ΔΙΑΘΕΣΗΣ ΑΠΟΡΡΙΜΜΑΤΩΝ ΠΟΥ ΕΜΠΙΠΤΟΥΝ ΣΤΙΣ ΔΙΑΤΑΞΕΙΣ ΤΗΣ ΔΑΣΙΚΗΣ ΝΟΜΟΘΕΣΙΑΣ	-	-
7600/700/1960 Εγκύκλιος Διαταγή Α.Π.Σ. & Πυρ/κή Δ/ξη 9/2000 όπως τροποποιήθηκε και ισχύει	-	ΕΓΚΑΤΑΣΤΑΣΕΙΣ ΗΛΕΚΤΡΟΝΙΚΩΝ ΕΠΙΚΟΙΝΩΝΙΩΝ (ΑΝΑΜΕΤΑΔΟΤΕΣ Τ.Υ. , ΡΑΔΙΟΦΩΝΟΥ, ΚΟΜΒΙΚΟΙ ΣΤΑΘΜΟΙ ΚΙΝΗΤΗΣ ΤΗΛΕΦΩΝΙΑΣ ΚΛΠ)	-	7600/700/1960 Εγκύκλιος Διαταγή Α.Π.Σ. & Πυρ/κή Δ/ξη 9/2000 όπως τροποποιήθηκε και ισχύει
7600/700/1960 Εγκύκλιος Διαταγή Α.Π.Σ. & κατά περίπτωση Πυρ/κή Δ/ξη 9/2000 όπως τροποποιήθηκε και ισχύει	-	ΚΑΝΤΙΝΕΣ, ΥΠΑΙΘΡΙΟΙ ΑΡΧΑΙΟΛΟΓΙΚΟΙ ΧΩΡΟΙ, ΥΠΑΙΘΡΙΑ ΠΑΡΚΑ ΑΝΑΨΥΧΗΣ, ΕΜΠΟΡΙΚΟΙ ΛΙΜΕΝΕΣ	-	7600/700/1960 Εγκύκλιος Διαταγή Α.Π.Σ. & κατά περίπτωση Πυρ/κή Δ/ξη 9/2000 όπως τροποποιήθηκε και ισχύει
NFPA 418	-	ΕΛΙΚΟΔΡΟΜΙΑ	-	Π.Δ. 71/1988 (άρθρο 11) NFPA 418
NFPA 409	-	ΥΠΟΣΤΕΓΑ ΕΛΙΚΟΠΤΕΡΩΝ / ΑΕΡΟΣΚΑΦΩΝ	-	Π.Δ. 71/1988 (άρθρο 11) NFPA 409
7600/700/1960 Εγκύκλιος Διαταγή Α.Π.Σ. & Πυρ/κή Δ/ξη 9/2000 όπως τροποποιήθηκε και ισχύει	-	ΑΝΘΡΑΚΟΚΑΜΙΝΑ-ΑΣΒΕΣΤΟΚΑΜΙΝΑ ΠΟΥ ΕΜΠΙΠΤΟΥΝ ΣΤΙΣ ΔΙΑΤΑΞΕΙΣ ΤΗΣ ΔΑΣΙΚΗΣ ΝΟΜΟΘΕΣΙΑΣ	-	7600/700/1960 Εγκύκλιος Διαταγή Α.Π.Σ. & Πυρ/κή Δ/ξη 9/2000 όπως τροποποιήθηκε και ισχύει
Π.Δ. 230/2007	-	ΣΗΡΑΓΓΕΣ ΔΙΕΥΡΩΠΑΪΚΟΥ ΟΔΙΚΟΥ ΔΙΚΤΥΟΥ ΑΝΩ ΤΩΝ 500 Μ	-	Π.Δ. 230/2007

### ΣΥΝΔΡΟΜΗΤΙΚΗ ΝΟΜΟΘΕΣΙΑ ΠΥΡΟΠΡΟΣΤΑΣΙΑΣ

Πυροσβεστική Διάταξη 12/2012 όπως τροποποιήθηκε και ισχύει		ΒΙΒΛΙΟ ΕΛΕΓΧΟΥ ΣΥΝΤΗΡΗΣΗΣ ΚΑΙ ΚΑΛΗΣ ΛΕΙΤΟΥΡΓΙΑΣ		
Πυροσβεστική Διάταξη 13/2013		ΔΙΑΔΙΚΑΣΙΑ ΧΟΡΗΓΗΣΗΣ ΠΙΣΤΟΠΟΙΗΤΙΚΟΥ ΠΥΡΟΠΡΟΣΤΑΣΙΑΣ		
Πυροσβεστική Διάταξη 14/2014		ΟΡΓΑΝΩΣΗ ΚΑΙ ΕΚΠΑΙΔΕΥΣΗ ΠΡΟΣΩΠΙΚΟΥ		
Πυροσβεστική Διάταξη 15/2014		ΠΡΟΔΙΑΓΡΑΦΕΣ ΜΕΣΩΝ ΚΑΙ ΣΥΣΤΗΜΑΤΩΝ ΠΥΡΟΠΡΟΣΤΑΣΙΑΣ		

**ΠΥΡΟΣΒΕΣΤΙΚΕΣ  
ΔΙΑΤΑΞΕΙΣ**

**ΠΥΡΟΣΒΕΣΤΙΚΗ ΔΙΑΤΑΞΗ ΥΠ' ΑΡΙΘ. 2/1979**

**(ΦΕΚ 100 τ. Β' 3-2-1979)**

**[Όπως τροποποιήθηκε και συμπληρώθηκε με τις  
2α/1981, 2β/1982 & 2γ/1983 Πυρ/κές Διατάξεις και ισχύει]**

«Περί λήψεως βασικών μέτρων πυροπροστασίας εις τα Ξενοδοχειακά Καταλύματα»

**Ο ΑΡΧΗΓΟΣ ΤΟΥ ΠΥΡΟΣΒΕΣΤΙΚΟΥ ΣΩΜΑΤΟΣ**

Εν Αθήναις σήμερον την 8ην του μηνός Ιανουαρίου του έτους 1979 ημέραν της εβδομάδος Δευτέραν ημείς, ο Αρχηγός του Πυροσβεστικού Σώματος Παναγιώτης Δημοσθ. Ποτουρίδης, αποσκοπούντες εις τον προσδιορισμόν των βασικών μέτρων πυροπροστασίας εις τα Ξενοδοχειακά Καταλύματα, διά την πρόληψιν πυρκαϊών, ατυχημάτων, διάσωσιν ατόμων και υλικών αγαθών, τα οποία ευρίσκονται ή διακινούνται εντός αυτών και λαβόντες υπ' όψιν τας διατάξεις του άρθρου 1 Ν. 616/1977, «περί εκδόσεως Πυροσβεστικών διατάξεων» ορίζομεν:

**Άρθρον 1**

**Έννοια των Ξενοδοχειακών Καταλυμάτων**

**[Όπως συμπληρώθηκε με την 2β/1982 Πυρ/κή Δ/ξη ΦΕΚ 623/Β της 25-8-1982]**

1. Ξενοδοχειακά Καταλύματα στα οποία έχει εφαρμογή η διάταξη αυτή, θεωρούνται όλοι οι εστεγασμένοι χώροι που προορίζονται για διαμονή και διανυκτέρευση κοινού, όπως Ξενοδοχεία, Ξενώνες, Πανδοχεία, Μοτέλ, Οικοτροφεία κ.λ.π.
2. Για τα μονόροφα ή διώροφα Ξενοδοχειακά Καταλύματα συνολικού εμβαδού για κάθε όροφο μέχρις 100 μ<sup>2</sup> δεν έχουν εφαρμογή τα άρθρα 2 έως 9 και 12 της διατάξης αυτής.

**Άρθρον 2**

**Γενικά Μέτρα**

1. Κτιριακαί εγκαταστάσεις Ξενοδοχειακών Καταλυμάτων, μεθ' εστιατορίων ή μη επιβάλλεται όπως παρέχουν αποτελεσματική προστασίαν προσωπικού και κοινού, κατά των κινδύνων του πυρός και εξασφαλίζουν την απρόσκοπτον ταχείαν και ασφαλή έξοδον αυτού εν περιπτώσει κινδύνου.
2. Ξενοδοχειακά Καταλύματα πολυώροφα ή κάτω των τριών ορόφων αλλά μεγάλης επιφανείας, υποχρεούνται όπως διαθέτουν:
  - α) Συνολικής επιφανείας απάντων των υπο του κοινού χρησιμοποιουμένων ορόφων, άνω των οκτακοσίων τετραγωνικών μέτρων:
    - 1) Δύο τουλάχιστον κλίμακας, διαφυγής ή εξόδους κινδύνου, ανταποκρινόμενας εις τον μέγιστον αριθμόν ατόμων, προσωπικού και κοινού, εργαζομένων διαμενόντων ή διακινουμένων εντός των χώρων αυτών ως ειδικώτερον ορίζονται εις τα άρθρα 3, 4, 5 και 6 της παρούσης διατάξεως.
    - 2) Φωτισμόν ασφαλείας, τροφοδοτούμενον εκ δύο πηγών ηλεκτρικής ενεργείας, ανεξαρτήτων αλλήλων, ως εις τα άρθρα 7 και 8 της παρούσης διατάξεως ορίζεται.
3. Συστήματα αυτομάτου πυρανιχνεύσεως και αυτομάτου κατασβέσεως, δια τούς χώρους μεγάλου κινδύνου, όπως λεβητοστάσια, μαγειρεία, αποθήκας τροφίμων και υγρών καυσίμων, όπως ειδικώτερον ορίζονται εις τα παραρτήματα Α' και Γ' της παρούσης Πυροσβεστικής διατάξεως.
4. Υδροδοτικόν Πυροσβεστικόν δίκτυον απολήγον εις κρουνούς λήψεως όπως ειδικώτερον ορίζεται εις το παράρτημα Β' της παρούσης διατάξεως.
5. Σύστημα συναγερμού φωτεινών και ηχητικών σημάτων, δια των οποίων να ειδοποιήται το

προσωπικόν πυρασφαλείας, προς αντιμετώπισιν εμφανιζομένης πυρκαϊάς, όπως ειδικώτερον ορίζεται εις το άρθρον 9 της παρούσης διατάξεως.

**β)** Συνολικής επιφανείας απάντων των χρησιμοποιουμένων υπο του κοινού ορόφων μέχρις οκτακοσίων τετραγωνικών μέτρων:

**1)** Μία τουλάχιστον κλίμακα διαφυγής και έξοδον κινδύνου, ανταποκρινομένην εις τόν μέγιστον αριθμόν ατόμων προσωπικού και κοινού, εργαζομένων διαμενόντων ή διακινουμένων εντός των χώρων αυτών.

**2)** Τα εν παραγράφω 2α (2), 2α(4) και 2α(5) του παρόντος άρθρου διαλαμβανόμενα.

### **Άρθρον 3** **Έξοδοι κινδύνου - διαφυγής**

**1.** Δια του όρου «ΕΞΟΔΟΙ» εννοούνται όλοι οι ελεύθεροι δρόμοι διαφυγής προς χώρους ασφαλείς οι οποίοι δύνανται να είναι διάδρομοι, περάσματα, κλιμακοστάσια και προθάλαμοι. Αι έξοδοι πρέπει να ευρίσκωνται εις τοιαύτας Βάσεις, ώστε η απόστασις εξ εκάστου σημείου του κτιρίου προς την πλησιεστέραν έξοδον διαφυγής να μην υπερβαίνει τα τριάκοντα μέτρα οριζοντίως. Οι ανελκυστήρες δεν λογίζονται ως έξοδοι.

**2.** Εξ εκάστου σημείου του κτιρίου πρέπει να υπάρχουν δια το κοινόν τουλάχιστον δύο διαφορετικοί δρόμοι διαφυγής και, ει δυνατόν, εις θέσιν εκ διαμέτρου αντίθετον ο εις του άλλου, πάντως δε αποκλειομένης της εις την αυτήν πλευράν του κτίσματος τοποθετήσεώς των. Εις ουδεμίαν περίπτωσιν επιτρέπεται δρόμος διαφυγής, ο οποίος φθάνει στην έξοδον κινδύνου, να διέρχεται δια μέσου αποχωρητηρίου, λουτρού ή ετέρου δωματίου, διότι υπάρχει κίνδυνος να αποκλεισθή εκ του εσωτερικού του.

**3.** Όλοι οι δρόμοι διαφυγής πρέπει να καταλήγουν εις δημόσιον ελεύθερον χώρον ή ανοίγματα, όπως αυλάς και γενικώς ανοικτά μέρη, των οποίων η επιφάνεια να προσφέρη ασφαλή παραμονή εις το κοινόν.

**4.** Όλη η επιφάνεια που χρησιμοποιείται, ως δρόμος διαφυγής προς εξόδους κινδύνου, πρέπει να προστατεύεται δι' αυτομάτου συστήματος «SPRINKLER» και να είναι διαχωρισμένη εκ των άλλων χώρων δια χωρισμάτων αντοχής εις πυρκαϊάς τουλάχιστον δια δύο ώρας, συμφώνως προς τους κανονισμούς οι οποίοι ισχύουν εις ξένας χώρας μέχρις εκδόσεως των αντιστοιχών Ελληνικών προτύπων. Κλιμακοστάσια, τα οποία καταλήγουν εις χαμηλότερα επίπεδα από την έξοδον κινδύνου και χρησιμοποιούνται ως δρόμοι διαφυγής πρέπει να διακόπτονται δια θυρών ή δι' άλλου ασφαλούς τρόπου εις το σημείον της εξόδου κινδύνου και να έχουν σαφείς ενδείξεις της κατευθύνσεως εξόδου κινδύνου δια το κοινόν από την πλευρά διαφυγής.

**5.** Εκάστη θύρα και κυρία είσοδος, όταν χρησιμοποιήται και ως έξοδος κινδύνου, πρέπει να ανοίγη προς τον ελεύθερον χώρον.

**6.** Επί της επιφανείας της θύρας ή πλησίον αυτής πρέπει να μήν υπάρχουν καθρέπται ή άλλα αντικείμενα, τα οποία δύνανται να παραπλανήσουν ως προς την σωστήν πορείαν της εξόδου κινδύνου. Παράθυρα, βιτρίναι ή καθρέπται, οι οποίοι εκ του μεγέθους των ή του τρόπου κατασκευής των δύνανται να δώσουν εντύπωσιν θύρας, πρέπει να επισημαίνωνται κατά τοιούτον τρόπον, ώστε να μή συγχέωνται με εξόδους.

**7.** Εκάστη θύρα εις τούς δρόμους διαφυγής πρέπει να είναι κατά τοιούτον τρόπον κατασκευασμένη και τοποθετημένη, ώστε να ανοίγη με δύναμιν το πολύ είκοσι χιλιογράμμων κατά την φοράν εξόδου, το δε άνοιγμά της να μήν παρεμποδίζη κλίμακας ή να ελαττώνη το πλάτος του δρόμου διαφυγής.



#### **Άρθρον 4** **Τρόπος υπολογισμού πιθανού αριθμού ατόμων**

Δια τον προσδιορισμόν των απαιτουμένων εξόδων εις τα κτίρια της κατηγορίας «Ξενοδοχειακά καταλύματα», το πλήθος των ατόμων θα υπολογίζεται ως εξής :

**α)** Δια το ισόγειον πάτωμα υπολογίζεται έν άτομον δια κάθε τρία τετραγωνικά μέτρα ολικής μικτής επιφανείας δαπέδου. Δια Ξενοδοχειακά καταλύματα άνευ ισογείου, αλλά με εισόδον από κλίμακας απλάς ή κυλιομένης, κατ' ευθείαν από δημόσιον δρόμον, το πάτωμα εις την στάθμην της εισόδου θεωρείται ως ισόγειον.

**β)** Δια τους ορόφους κάτωθεν του ισογείου το πλήθος των ατόμων υπολογίζεται όπως και εις το ισόγειον.

**γ)** Δια τους ορόφους άνωθεν του ισογείου το πλήθος των ατόμων θα υπολογίζεται βάσει της αναλογίας του ενός ατόμου δια κάθε έξ τετραγωνικά μέτρα ολικής μικτής επιφανείας δαπέδου.

**δ)** Δί' ορόφους ή τμήματα ορόφων, τα οποία χρησιμοποιούνται ως γραφεία, αποθήκαι και γενικώτερον ουχί δια την χρήσιν του κοινού, υπολογίζεται έν άτομον δια κάθε δέκα τετραγωνικά μέτρα ολικής μικτής επιφανείας δαπέδου.

**ε)** Δί' ορόφους ή τμήματα ορόφων τα οποία χρησιμοποιούνται δια καλλιτεχνικάς εκθέσεις αναψυκτήρια, εστιατόρια, κ.λ.π., υπολογίζεται έν άτομον δί' έκαστον έν και ήμισυ τετραγωνικόν μέτρον ολικής μικτής επιφανείας δαπέδου.

#### **Άρθρον 5** **Πλάτος εξόδων διαφυγής**

1. Ο προσδιορισμός του πλάτους των εξόδων διαφυγής καθορίζεται με βάση την μονάδα πλάτους εξόδου, η οποία είναι 55 εκατοστά του μέτρου. Είναι δε «Μονάς πλάτους», το απαιτούμενον πλάτος δια την διέλευσιν ενός ατόμου.

2. Τα ανοίγματα των εξόδων διαφυγής εις μανάδας πλάτους θα πρέπει να είναι:

**α)** Δί' ολας τας θύρας, συμπεριλαμβανομένων και εκείνων, αι οποίαι οδηγούν εις το εξωτερικόν του κτιρίου, εις το ισόγειον ή τρία πατώματα επάνω ή κάτω από το ισόγειον, ΜΙΑ «Μονάδα πλάτους εξόδου» δια κάθε εκατόν άτομα.

**β)** Δί' ολας τας εσωτερικάς, εξωτερικάς ή κυλιομένης κλίμακας: ΜΙΑ «Μονάδα πλάτους εξόδου» δια κάθε εξήκοντα άτομα.

**γ)** Δί' όλους τους άλλους τύπους εξόδων: ΜΙΑ «Μονάδα πλάτους εξόδου» δια κάθε εβδομήκοντα πέντε άτομα.

**δ)** Ανεξαρτήτως από τα αποτελέσματα των ανωτέρω υπολογισμών, το ελάχιστον πλάτος μιάς εξόδου διαφυγής πρέπει να είναι έν μέτρον και δέκα εκατοστά (1,10), ήτοι δύο μονάδες.

#### **Άρθρον 6** **Διαφράγματα κατακορύφων ανοιγμάτων**

Δια την αποφυγήν μεταφοράς καπνών, τοξικών ή ασφυκτικών αναθυμιάσεων και την αποφυγήν μεταδόσεως της πυρκαϊάς από ορόφου εις όροφον, επιβάλλεται ο αποκλεισμός των κατακορύφων ανοιγμάτων, ήτοι κλιμακοστασίων κυλιομένων κλιμάκων κ.λ.π. δια στεγανών διαφραγμάτων, αντοχής εις πυρκαϊάν τα οποία να διαθέτουν θύρας διαφυγής.

#### **Άρθρον 7** **Φωτεινή σήμανσις**

1. Πινακίδες με την λέξιν «ΕΞΟΔΟΣ» και βέλος, το οποίον να προσδιορίζει την κατεύθυνσιν προς την έξοδον, πρέπει να είναι τοποθετημένα εις εκάστην θέσιν όπου υπάρχει αλλαγή κατευθύνσεως.

2. Οι πινακίδες εξόδου πρέπει να έχουν έντονο χρώμα το οποίο να είναι εις αντίθεσιν με την διακόσμηση του περιβάλλοντος.

3. Εκάστη πινακίς πρέπει να είναι κανονικώς φωτισμένη, δια λαμπτήρος ισχύος ουχί μικροτέρας των τεσσάρων WATTS και να τροφοδοτήται από το ηλεκτρικόν δίκτυον της πόλεως. Εις εκάστην περίπτωσιν διακοπής της παροχής του γενικού δικτύου πρέπει να συνεχίζεται η τροφοδότησις της αυτομάτως από ασφαλούς λειτουργίας εφεδρικής πηγής, η οποία να καλύπτη την κανονικόν λειτουργίαν της, επί μίαν ώραν τουλάχιστον.

4. Η μεταγωγή της τροφοδοτήσεως του συστήματος φωτισμού εξόδου από το δίκτυον της πόλεως προς την εφεδρικήν πηγήν και αντιστρόφως, πρέπει να γίνεται αυτομάτως, χωρίς ανθρώπινον χειρισμόν εις χρονικόν διάστημα ουχί μεγαλύτερον των δέκα δευτερολέπτων.

### **Άρθρον 8** **Φωτισμός δρόμων διαφυγής**

1. Ο φωτισμός των δρόμων διαφυγής πρέπει να είναι συνεχής, τεχνητός και η απόδοσις φωτεινότητος να είναι τουλάχιστον 0,5 LUX, μετρουμένης εις το δάπεδον.

2. Τα φωτιστικά στοιχεία των δρόμων διαφυγής πρέπει να είναι διατεταγμένα κατά τοιούτον τρόπον, ώστε η βλάβη ενός στοιχείου να μήν αφήνη σκοτεινήν περιοχήν.

3. Η παροχή ηλεκτρικής ενεργείας δια τον φωτισμόν των δρόμων διαφυγής πρέπει να είναι από το δίκτυον της πόλεως και εις περίπτωσιν διακοπής τούτου, πρέπει να συνεχίζεται η τροφοδότησις του αυτομάτως από εφεδρικήν πηγήν η οποία να καλύπτη την κανονικόν λειτουργίαν του επί μίαν ώραν τουλάχιστον, ως εις τας παραγράφους 3 και 4 του άρθρου 7 της παρούσης διατάξεως ορίζεται.

### **Άρθρον 9** **Έγκαιρος ειδοποίησις εκρήξεως πυρκαϊάς**

1. Όσον αφορά εις το σύστημα ανιχνεύσεως πυρκαϊάς εφαρμόζονται τα καθοριζόμενα εις το παράρτημα Α΄ της παρούσης. Εκτός από τα διαλαμβανόμενα εις το παράρτημα Α΄ πρέπει να υπάρχη:

α) Ιδιαίτερον σήμα ειδοποίησεως δια φωτεινών και ηχητικών μέσων δια των οποίων θα ειδοποιήται το προσωπικόν πυροπροστασίας και εκκενώσεως της επιχειρήσεως, προς αντιμετώπισιν εμφανιζομένης πυρκαϊάς ή άλλου σοβαρού συμβάντος και

β) Μεγαφωνικόν σύστημα δια του οποίου θα καθοδηγήται αφ΄ ενός μόν το κοινόν προς τους δρόμους διαφυγής, αφ΄ ετέρου δε το προσωπικόν πυροπροστασίας προς το σημείον ένθα εξεδηλώθη η πυρκαϊά ή έλαβεν χώραν άλλο σοβαρόν συμβάν.

2. Σύστημα συναγερμού, δια την εκκένωσιν εις περίπτωσιν εκρήξεως πυρκαϊάς ή ετέρου σοβαρού περιστατικού, πρέπει να υπάρχη και να δίδεται ο συναγερμός δι΄ ενός ασφαλούς μέσου δια τρόπου ηπίου, ώστε να μη δημιουργήται σύγχυσις και πανικός εις τους εργαζομένους και το κοινόν.

3. Σήμα συναγερμού δυνάμενον να παράγη:

α) Ηχητικόν σήμα το οποίον δύναται να διαλαμβάνη:

1) Διακοπτομένην ήχησιν των κωδώνων (γκόγκ) η οποία σημαίνει ειδοποίησιν του προσωπικού πυροπροστασίας δι΄ εκδήλωσιν πυρκαϊάς και προετοιμασίαν εκκενώσεως του κτιρίου.

2) Συνεχιζομένην ήχησιν των κωδώνων, η οποία σημαίνει έναρξιν εκκενώσεως του κτιρίου, υπο του κοινού.

**β)** Φωτεινόν σήμα, το οποίον συμπληρώνεται με αντίστοιχα φωτεινά σήματα:

- 1) Δια την περίπτωσιν της παραγράφου 3α (1) του παρόντος άρθρου με αφεσβενόμενο φώς εις κύκλους μεγάλης περιόδου Π.Χ. 5 δευτερόλεπτα των φωτεινών στοιχείων και
- 2) Δια την περίπτωσιν της παραγράφου 3α (2) με σταθερόν φώς των φωτεινών στοιχείων.

## **Άρθρον 10** **Προληπτικά μέτρα**

**1.** Εις τα Ξενοδοχειακά καταλύματα απαγορεύεται :

**α)** Η κατασκευή κλιμακοστασίων, εξόδων, διαφυγών κλ.π. εξ υλικών μη ανθεκτικών εις πυρκαϊάς, δηλαδή αναφλεξίμων.

**β)** Η τοποθέτησις, μονίμως ή προσκαίρως, επίπλων και γενικώς αντικειμένων εις τάς διόδους, κλίμακας, διαφυγάς και εξόδους κινδύνου τα οποία δύνανται να μειώσουν το πλάτος αυτών ή να παρακωλύσουν οπωσδήποτε την ελευθέραν κυκλοφορίαν του κοινού εις περίπτωσιν κινδύνου.

**γ)** Η εγκατάστασις προβολέων με μεγάλην θερμικήν ακτινοβολίαν εις χώρους των Ξενοδοχειακών καταλυμάτων, οι οποίοι θα ηδύναντο να προκαλέσουν πυρκαϊάν εις εύφλεκτα υλικά άνευ λήψεως προστατευτικών μέτρων.

**δ)** Η διακόσμησις και επένδυσις των δαπέδων, των τοίχων και των ορόφων οινωδήποτε χώρων των Ξενοδοχειακών καταλυμάτων δι υλικών καιομένων μετά φλογός.

**ε)** Η ανάρτησις η τοποθέτησις εις χώρους ανοικτούς εις το κοινόν μπαλονίων πεπληρωμένων δια αερίων ευφλέκτων.

**στ)** Η ύπαρξις εις δωμάτια και χώρους προωρισμένους δια χρήσιν του κοινού, πτητικών υγρών, καυσίμων ευφλέκτων διαλυτών, δοχείων αεροζόλ των οποίων η βασική σύστασις είναι ο υδροποιημένος υδρογονάθραξ κ.λ.π.

**ζ)** Το κάπνισμα και η χρήσις οιασδήποτε γυμνής φλογός εις χώρους μεγάλου κινδύνου ή χώρους καθοριζομένους ως τοιούτους υπο της Πυροσβεστικής Αρχής, κατά την κρίσιν αυτής.

**η)** Η θέρμανσις των χώρων δια θερμαστρών αι οποίαι λειτουργούν με οινωδήποτε καύσιμον ύλην ως και ηλεκτρικών τοιούτων με εκτεθιμένας ή ορατάς πυρακτωμένας επιφανείας.

**2.** Εις τας κτιριακάς εγκαταστάσεις των ξενοδοχειακών καταλυμάτων επιβάλλεται όπως τα λεβητοστάσια, οι δεξαμεναί πετρελαίου και οι χώροι μεγάλου κινδύνου διαχωρίζωνται από τους λοιπούς χώρους δια χωρισμάτων αντοχής εις πυρκαϊάν δια μίαν τουλάχιστον ώραν και διαθέτουν θύρας ομοίας αντοχής εις πυρκαϊάν, αι οποίαι να ανοίγουν παλινδρομικώς ή προς τα έξω και να κλείνουν αυτομάτως. Η απ' ευθείας επικοινωνία τοιούτων χώρων με άλλων χώρων διαμονής ή διακινήσεως του κοινού απαγορεύεται απολύτως.

Ως χώρος μεγάλου κινδύνου νοείται κάθε εστεγασμένος χώρος εις τον οποίον υπάρχει πιθανότης εμφανίσεως και ταχείας εξαπλώσεως πυρκαϊάς με κίνδυνον παγιδεύσεως ατόμων εξ αυτής, λόγω της φύσεως των υλικών τα οποία υπάρχουν και καίονται ζωηρώς μετά φλογών ή παράγουν τοξικά αέρια εις επικίνδυνον συγκέντρωσιν.

**Άρθρον 11**  
**Κατασταλτικά μέσα**  
**[Όπως τροποποιήθηκε και συμπληρώθηκε με την**  
**2α/1981,2β/1982 Πυρ/κής Διατάξεις και ισχύει]**

Ως τοιαύτα θεωρούνται :

**α)** Το υδροδοτικόν πυροσβεστικόν δίκτυον, όπως ορίζεται εις το «ΠΑΡΑΡΤΗΜΑ Β΄» της 3/81 Πυρ/κής Δ/ξης.

**β)** Το αυτόματον σύστημα καταιονισμού ύδατος «SPRINKLER» όπως τούτο περιγράφεται εις το «ΠΑΡΑΡΤΗΜΑ Γ΄» της 3/81 Πυρ/κής Δ/ξης.

**γ)** Τα φορητά μέσα (πυροσβεστήρες) αναλόγως των προς προστασίαν χώρων. Ειδικώτερον ταύτα δέον να είναι καθαρού βάρους άνω των εξ χιλιογράμμων, κατάλληλα δι' εκάστην περίπτωσιν, εις αριθμόν ένα δια κάθε εκατόν δέκα πέντε (115) τετραγωνικά μέτρα μικτής επιφανείας και ουχί ολιγώτερα των δύο και να καλύπτουν τας απαιτήσεις τας οποίας καθορίζουν τα Ελληνικά πρότυπα Ν.Η.Σ. ή τα πρότυπα Ε.Λ.Ο.Τ. δια των οποίων θ' αντικατασταθούν ή θα συμπληρωθούν τα Ν.Η.Σ.

**δ)** Τα βοηθητικά εργαλεία και μέσα δια των οποίων θα εφοδιάζονται αι Ξενοδοχειακά επιχειρήσεις όπως ορίζονται εις το «ΠΑΡΑΡΤΗΜΑ Δ΄» της 3/81 Πυρ/κής Δ/ξης.

**ε)** Για τα Ξενοδοχειακά Καταλύματα της παραγράφου 2 του άρθρου 1 της διάταξης αυτής απαιτούνται δύο (2) πυροσβεστήρες ξηρής σκόνης των 6 χιλιογράμμων ο καθένας, για κάθε όροφο, που θα τοποθετούνται στο χώλ ή στους διαδρόμους, καθώς και (2) πυροσβεστήρες των 6 χιλιογράμμων (ένα ξηρής σκόνης και ένα διοξειδίου του άνθρακα CO<sub>2</sub>) για το λεβητοστάσιο κεντρικής θέρμανσης του κτιρίου, εφ' όσον υπάρχει τέτοιο. Επίσης στον κρουνό του υδροδοτικού δικτύου κάθε ορόφου του κτιρίου και του προαυλίου, αν υπάρχει, προσαρμόζεται μόνιμα ελαστικός σωλήνας αναλόγου μήκους με ειδικό ακροφύσιο (αυλίσκο) στο ελεύθερο άκρο του που θα καλύπτει την πυροπροστασία του κτιρίου και του προαυλίου.

**Άρθρον 12**  
**Μελέτη - Εκτέλεσις - Έγκρισις**  
**[Όπως τροποποιήθηκε με την 2α/1981 Πυρ/κή Δ/ξη. (ΦΕΚ. 538/Β΄ της 11-9-1981),**  
**& την 2γ/1983 Πυρ/κή Δ/ξη ( ΦΕΚ 457/Β΄ της 8-8-1983.)**

1. Η εγκατάστασις των υποδεικνυομένων διά της παρούσης διατάξεως συστημάτων πυροπροστασίας και αι έτεροι σχετικαί εγκαταστάσεις ασφαλείας εκτελούνται επί τη βάσει προηγουμένης μελέτης συντασσομένης υπό:

**α.** Μηχανολόγων ή Μηχανολόγων Ηλεκτρολόγων ή Πολιτικών Μηχανικών ή Χημικών Μηχανικών ή Ναυπηγών Μηχανικών ή Πυρομηχανικών Πτυχιούχων του Εθνικού Μετσοβίου Πολυτεχνείου ή ετέρας ισοτίμου Σχολής της ημεδαπής ή αλλοδαπής, υπό τους περιορισμούς των εκάστοτε ισχυουσών διατάξεων.

**β.** Μηχανολόγων και Ηλεκτρολόγων Υπομηχανικών πτυχιούχων Ανωτέρων Τεχνικών Σχολών ΚΑΤΕΕ ή ετέρας ισοτίμου Σχολής της ημεδαπής ή αλλοδαπής, υπό τους περιορισμούς των εκάστοτε ισχυουσών διατάξεων.

Η μελέτη αυτή υποβάλλεται προς θεώρησιν εις την αρμόδιαν κατά τόπον Πυροσβεστικήν Αρχήν.

Μετά το πέρας των εργασιών εγκαταστάσεων, οι εγκαταστάται υποβάλλουν εις την Πυροσβεστικήν Αρχήν, υπεύθυνον δήλωσιν καλής λειτουργίας των εγκαταστάσεων, τας οποίας εππραγματοποίησαν βάσει της εγκριθείσης μελέτης των.

2. Αι ανωτέρω αναφερόμεναι μελέται συντάσσονται βάσει των Ελληνικών προτύπων ή Εγκυκλίων του Πυροσβεστικού Σώματος και ελλείψει τοιούτων βάσει ξένων ομοίων.

3. Εις κτίρια εις τα οποία ήδη λειτουργούν οικειδήποτε επιχειρήσεις και είναι αποδεδειγμένως αδύνατος η πλήρης συμμόρφωσις προς ωρισμένους όρους της παρούσης Διατάξεως, η Πυροσβεστική Αρχή δύναται να εγκρίνη αποκλίσεις, εκ της εφαρμογής της εν λόγω διατάξεως, υπό την προϋπόθεσιν ότι δεν παραβλάπτεται ο βασικός σκοπός της Πυροπροστασίας του κοινού, διά αναλόγου αυξήσεως των προληπτικών και κατασταλτικών μέτρων και μέσων πυροπροστασίας και της τοποθετήσεως συστημάτων ανιχνεύσεως πυρκαϊάς και αυτομάτου κατασβέσεως, όταν η χρησιμοποιούμενη επιφάνεια είναι άνω των 1.000 μ<sup>2</sup> ή τα απασχολούμενα άτομα περισσότερα των πενήντα (50).

4. Προς τον σκοπόν διατηρήσεως του βαθμού πυροπροστασίας εις περιπτώσεις αποκλίσεων η Πυροσβεστική Αρχή δύναται, κατά την κρίσιν της, να επιβάλη πλείονα των προβλεπομένων διά της παρούσης μέτρων, διά αποφάσεως τριμελούς επιτροπής αποτελουμένης εξ υπαλλήλων του Πυροσβεστικού Σώματος, εις την οποίαν συμμετέχει εις (1) τουλάχιστον Αξιωματικός. Η απόφαση της επιτροπής κοινοποιείται στον ενδιαφερόμενο επιχειρηματία με αποδεικτικό επίδοσης.

5. Την απόφασιν της Πυροσβεστικής Αρχής δύναται να προσβάλη ο ενδιαφερόμενος επιχειρηματίας, δι' ενστάσεώς του, υποβαλλομένης εντός μηνός εις την κατά τόπον αρμοδίαν Πυροσβεστικήν Αρχήν, εις την οποίαν έχει την έδραν της η επιχείρησίς του. Η εν λόγω ένστασις εξετάζεται υπό Δευτεροβαθμίου Επιτροπής, συγκροτουμένης διά αποφάσεως του οικείου Νομάρχου, τη προτάσει της κατά τόπον αρμοδίας Πυροσβεστικής Αρχής και αποτελουμένης εκ του Διοικητού της εν λόγω Πυροσβεστικής Αρχής, ως Προέδρου και δύο (2) διπλωματούχων Μηχανικών εχόντων την ιδιότητα του Δημοσίου Υπαλλήλου.

Εν αδυναμία συγκροτήσεως Δευτεροβαθμίου επιτροπής εις τινά πόλιν ο κατά τόπον αρμόδιος Διοικητής διαβιβάζει την υποβληθείσαν ένστασιν μετά του σχετικού φακέλλου εις την έχουσαν την δυνατότητα ταύτην πλησιεστέραν Υπηρεσίαν του Πυροσβεστικού Σώματος.

Εις την περίπτωσιν ταύτην η Δευτεροβάθμιος Επιτροπή συγκροτείται διά αποφάσεως του Νομάρχου, εις την περιφέρειαν του οποίου υπάγεται ή εις ην διεβιβάσθη η ένστασις, Υπηρεσία του Πυροσβεστικού Σώματος, τη προτάσει του Διοικητού της Υπηρεσίας αυτής και απαρτίζεται από τον Διοικητήν της αρμοδίας κατά τόπον Πυροσβεστικής Αρχής, ως Πρόεδρον και δύο (2) Μηχανικούς των κατηγοριών της παραγράφου 5 του παρόντος άρθρου, εκ των υπηρετούντων εις την Υπηρεσίαν εδρεύουσαν εις την περιοχήν δικαιοδοσίας του Νομάρχου τούτου. Εις τας επιτροπάς των παραγράφων 4 και 5 του παρόντος άρθρου δικαιούται να παρίσταται ο ενδιαφερόμενος, ή ο μελετητής, άνευ δικαιώματος ψήφου.

6. Ο Πρόεδρος της Επιτροπής δικαιούται οδοιπορικών εξόδων και ημερησίας εκτός έδρας αποζημιώσεως κατά τας διατάξεις του Ν. 617/1977, λόγω συνεδριάσεως της Επιτροπής εκτός του Νομού της έδρας της Υπηρεσίας του.

### **Άρθρον 13** **Οργάνωσις και εκπαίδευσις Προσωπικού**

Τα Ξενοδοχειακά καταλύματα τα οποία διαλαμβάνονται εις την παρούσαν διάταξιν υποχρεούνται να οργανώνουν και εκπαιδεύουν συνεχώς το προσωπικόν των εις θέματα Πυροπροστασίας, κατασβέσεως πυρκαϊών, εκκενώσεως αυτών κ.λ.π. συμφώνως προς καθοριζόμενα εις το «ΠΑΡΑΡΤΗΜΑ Ε΄» της 3/81 Πυρ/κής Δ/ξης.

### **Άρθρον 14** **Έλεγχος τηρήσεως των μέτρων Πυροπροστασίας**

1. Ο έλεγχος των εν γένει μέτρων πυροπροστασίας ανήκει εις τα Πυροσβεστικά όργανα, τα οποία υποχρεούνται να διευκολύνουν οι Διευθυνταί των Ξενοδοχειακών επιχειρήσεων ανά πάσαν στιγμήν.

2. Την ευθύνην της συντηρήσεως και καλής λειτουργίας όλων των συστημάτων και μέσων πυροπροστασίας έχει ο ιδιοκτήτης ή ενοικιαστής της Ξενοδοχειακής επιχειρήσεως.

## Άρθρον 15

**Ισχύς εφαρμογής των προτεινομένων προληπτικών μέτρων και κατασταλτικών μέσων πυροπροστασίας**

**[Όπως συμπληρώθηκε με την 2β/1982 Πυρ/κή Δ/ξη. (ΦΕΚ. 623/Β΄ της 25-8-1982) και τροποποιήθηκε με την 2α/1981 Πυρ/κή Δ/ξη (ΦΕΚ. 538/Β της 11-9-1981)]**

1. Από της ενάρξεως της ισχύος, της παρούσης διατάξεως καθίσταται υποχρεωτική η εφαρμογή των αναφερομένων εις αυτήν μέτρων πυροπροστασίας εις όλα τα ξενοδοχειακά καταλύματα τα οποία ανήκουν εις τας κατηγορίας που περιγράφονται εις την παρούσαν διάταξιν.
2. Ο έλεγχος διαπιστώσεως της εφαρμογής της παρούσης διατάξεως εις τας ήδη λειτουργούσας ξενοδοχειακάς επιχειρήσεις άρχεται διά μεν τας απαιτούμενας διευθετήσεις και εγκαταστάσεις μονίμων μέτρων εν (1) έτος, διά δε τα φορητά τοιαύτα τρεις (3) μήνας μετά την δημοσίευσιν της παρούσης εις την Εφημερίδα της Κυβερνήσεως.
3. Τα παραρτήματα «Α», «Β», «Γ», «Δ» και «Ε» της 3/1981 Πυροσβεστικής Διατάξεως «περί λήψεως βασικών μέτρων πυροπροστασίας, εις αιθούσας συγκεντρώσεως κοινού (Φ.Ε.Κ. τ. Β΄ 20 της 19.1.1981) ισχύουν και δια την 1/30.12.1978 Πυροσβεστικήν Διάταξιν, της οποίας καταργούνται τα αντίστοιχα παραρτήματα.
4. Οι ιδιοκτήτες ή επιχειρηματίες των Ξενοδοχειακών καταλυμάτων της παραγρ. 2 του άρθρου 1 της Διάταξης αυτής υποχρεούνται να υποβάλουν στον αρμόδιο φορέα χορήγησης αδειών λειτουργίας Ξενοδοχειακών καταλυμάτων, υπεύθυνη δήλωση Ν.Δ. 105/1969 για το ότι έλαβαν τα προληπτικά και κατασταλτικά μέτρα πυροπροστασίας που προβλέπονται από τα άρθρα 10 και 11 της Διάταξης αυτής.

## Άρθρον 16

Ξενοδοχειακά καταλύματα τα οποία διαθέτουν αιθούσας εστιατορίων, ζαχαροπλαστείων, διαλέξεων, προβολών, λεσχών κ.λ.π. ως και υπογείους χώρους διέπονται πέραν των διατάξεων της παρούσης και υπό των υπ΄ αριθ. 3 και 4 Πυροσβεστικών διατάξεων αι οποίαι εφαρμόζονται αναλόγως.

## Άρθρον 17 Κυρώσεις

Οι παραβάται της παρούσης, ής η ισχύς άρχεται από της δημοσιεύσεώς της δια της Εφημερίδος της Κυβερνήσεως η δε εκτέλεσις ταύτης ανατίθεται εις τα αρμόδια Πυροσβεστικά όργανα, διώκονται και τιμωρούνται συμφώνως προς τας διατάξεις του άρθρου 433 του Ποινικού Κώδικος.

Η παρούσα δημοσιευθήτω διά της Εφημερίδος της Κυβερνήσεως.

**Εν Αθήναις τη 8 Ιανουαρίου 1979**  
Ο Αρχηγός

ΠΑΝΑΓΙΩΤΗΣ ΔΗΜΟΣΘ. ΠΟΤΟΥΡΙΔΗΣ

**ΠΥΡΟΣΒΕΣΤΙΚΗ ΔΙΑΤΑΞΗ ΥΠ' ΑΡΙΘΜ. 3/2015**  
**(ΦΕΚ 529 τ. Β' /3-4-2015)**

«Μέτρα και μέσα πυροπροστασίας χώρων συνάθροισης κοινού»

**Ο ΑΝΑΠΛΗΡΩΤΗΣ ΥΠΟΥΡΓΟΣ ΕΣΩΤΕΡΙΚΩΝ ΚΑΙ ΔΙΟΙΚΗΤΙΚΗΣ ΑΝΑΣΥΓΚΡΟΤΗΣΗΣ**

Έχοντας υπόψη:

1. Τις διατάξεις:

α. Του άρθρου 14 του Ν. 3511/2006 «Αναδιοργάνωση του Πυροσβεστικού Σώματος, αναβάθμιση της αποστολής του και άλλες διατάξεις» (Α' 258), όπως αυτό τροποποιήθηκε και συμπληρώθηκε με το άρθρο 100 του Ν. 4249/2014 «Αναδιοργάνωση της Ελληνικής Αστυνομίας, του Πυροσβεστικού Σώματος και της Γενικής Γραμματείας Πολιτικής Προστασίας, αναβάθμιση Υπηρεσιών του Υπουργείου Δημόσιας Τάξης και Προστασίας του Πολίτη και ρύθμιση λοιπών θεμάτων αρμοδιότητας Υπουργείου Δημόσιας Τάξης και Προστασίας του Πολίτη και άλλες διατάξεις» (Α' 73).

β. Των άρθρων 90 και 91 του Ν. 4249/2014 «Αναδιοργάνωση της Ελληνικής Αστυνομίας, του Πυροσβεστικού Σώματος και της Γενικής Γραμματείας Πολιτικής Προστασίας, αναβάθμιση Υπηρεσιών του Υπουργείου Δημόσιας Τάξης και Προστασίας του Πολίτη και ρύθμιση λοιπών θεμάτων αρμοδιότητας Υπουργείου Δημόσιας Τάξης και Προστασίας του Πολίτη και άλλες διατάξεις» (Α' 73).

γ. Του άρθρου 90 του «Κώδικα Νομοθεσίας για την Κυβέρνηση και τα Κυβερνητικά όργανα», που κυρώθηκε με το άρθρο 1 του Π.Δ. 63/2005 (Α' 98).

δ. Του άρθρου 1 του Π.Δ. 210/1992 «Κωδικοποίηση διατάξεων Προεδρικών Διαταγμάτων του Κανονισμού Εσωτερικής Υπηρεσίας του Πυροσβεστικού Σώματος» (Α' 99) όπως τροποποιήθηκε και ισχύει.

ε. Του Π.Δ. 24/2015 «Σύσταση και μετονομασία Υπουργείων, μεταφορά της Γενικής Γραμματείας Κοινωνικών Ασφαλίσεων» (Α' 20).

στ. Του Π.Δ. 25/2015 «Διορισμός Αντιπροέδρου της Κυβέρνησης, Υπουργών, Αναπληρωτών Υπουργών και Υφυπουργών» (Α' 21).

ζ. Της υπ' αριθμ. Υ97/27-02-2015 Απόφασης Πρωθυπουργού «Ανάθεση αρμοδιοτήτων στον Αναπληρωτή Υπουργό Εσωτερικών και Διοικητικής Ανασυγκρότησης Ιωάννη Πανούση» (ΦΕΚ Α' 299).

η. Του Π.Δ. 71/1988 «Κανονισμός πυροπροστασίας κτιρίων» όπως ισχύει (Α' 32).

θ. Της υπ' αριθ. 8γ/2007 Πυροσβεστικής Διάταξης «Λήψη μέτρων πυροπροστασίας σε εμπορικά καταστήματα και κατάργηση των υπ' αριθ. 1/1978, 8/1997, 8α/2002 και 8β/2004 Πυροσβεστικών Διατάξεων» (Β' 276).

ι. Της υπ' αριθ. 13/2013 Πυροσβεστικής Διάταξης «Απλοποίηση διαδικασίας χορήγησης πιστοποιητικού (ενεργητικής) πυροπροστασίας σε επιχειρήσεις- εγκαταστάσεις και τροποποίηση της υπ' αριθ. 12/2012 Πυροσβεστικής Διάταξης» (Β' 1586).

ια. Της υπ' αριθ. 14/2014 Πυροσβεστικής Διάταξης «Οργάνωση, εκπαίδευση και ενημέρωση προσωπικού των επιχειρήσεων- εγκαταστάσεων σε θέματα πυροπροστασίας» (Β' 2434).

ιβ. Της υπ' αριθ. 15/2014 Πυροσβεστικής Διάταξης «Προδιαγραφές μελέτης, σχεδίασης και εγκατάστασης των φορητών, μόνιμων και λοιπών προληπτικών και κατασταλτικών μέτρων και μέσων της ισχύουσας νομοθεσίας πυροπροστασίας» (Β' 3149).

ιγ. Της υπ' αριθ. 3/2015 Πυροσβεστικής Διάταξης.

2. Το γεγονός ότι υφίσταται ανάγκη επανακαθορισμού των μέτρων και μέσων πυροπροστασίας σε υφιστάμενους χώρους συνάθροισης κοινού, προκειμένου να προσαρμοστούν αυτά στα σύγχρονα τεχνολογικά δεδομένα και να καταστούν λειτουργικότερα σε εφαρμοστικό επίπεδο.

3. Το γεγονός ότι από τις διατάξεις της παρούσας δεν προκαλείται δαπάνη σε βάρος του κρατικού προϋπολογισμού.

### αποφασίζουμε:

Καθορίζουμε τα ελάχιστα προληπτικά και κατασταλτικά μέτρα και μέσα πυροπροστασίας στους χώρους συνάθροισης κοινού και στους βοηθητικούς χώρους αυτών, με σκοπό την πρόληψη και αποτροπή εκδήλωσης και εξάπλωσης πυρκαγιών και ατυχημάτων, καθώς και τη διάσωση ατόμων και υλικών αγαθών που βρίσκονται μέσα σ' αυτούς, ως ακολούθως:

## ΚΕΦΑΛΑΙΟ Α' ΓΕΝΙΚΑ

### Άρθρο 1 Πεδίο εφαρμογής

1. Η παρούσα έχει εφαρμογή:

**α.** Σε κτίρια ή τμήματα κτιρίων, υπαίθριους ή ημιυπαίθριους χώρους κτιρίων και οικοπέδων, καθώς και στους βοηθητικούς χώρους αυτών, στα οποία συναθροίζεται κοινό για κοινωνικές, οικονομικές, πολιτιστικές, θρησκευτικές, ψυχαγωγικές, εκπαιδευτικές, επιστημονικές, αθλητικές εκδηλώσεις και δραστηριότητες. Ειδικότερα περιλαμβάνονται ιδίως: συνεδριακά κέντρα, αίθουσες διαλέξεων, συναυλιών, δικαστηρίων, συμβουλίων, αμφιθέατρα, αίθουσες πολλαπλών χρήσεων, βιβλιοθήκες, ναοί και χώροι λατρείας, αίθουσες εκθέσεων, μουσεία, χώροι αναμονής συγκοινωνιακών μέσων, αίθουσες γυμναστικής, άθλησης, σχολές χορού, γήπεδα, λέσχες, παιδότοποι, λούνα παρκ, ΚΑΠΗ, χώροι μαζικής εστίασης, αναψυχής και προσφοράς, όπως εστιατόρια, σνακ-μπαρ, πιτσαρίες, ψητοπωλεία, καφενεία, καφετέριες, μπαρ, αναψυκτήρια.

**β.** Σε χώρους παροχής υπηρεσιών, στους οποίους συναθροίζεται κοινό, όπως ταχυδρομεία, κέντρα εξυπηρέτησης πολιτών, πρακτορεία τυχερών παιγνίων, καθώς και τράπεζες με μικτό εμβαδό πάνω από 70 τ.μ.. Σε διαφορετική περίπτωση οι ανωτέρω δραστηριότητες εξετάζονται με τη χρήση «Γραφεία».

2. Οι διατάξεις της παρούσας δεν έχουν εφαρμογή:

**α.** Σε χώρους συνάθροισης κοινού που εμπίπτουν στις διατάξεις του Π.Δ. 71/1988 (Α' 32), όπως κάθε φορά ισχύει.

**β.** Σε κέντρα διασκέδασης με θεωρητικό πληθυσμό πάνω από 200 άτομα και σε κινηματογράφους που υπάγονται στις διατάξεις των Α.Ν. 445/37 (Α' 32) και 446/37 (Α' 23), όπως αυτές συμπληρώθηκαν με το Β.Δ. 15/1956 (Α' 123) και σε θέατρα που υπάγονται στο Ν. 4229/2014 (Α' 8) όπως ισχύει.

**γ.** Σε βιομηχανικές εγκαταστάσεις στις οποίες υφίστανται χώροι εστίασης και αναψυχής όπως εστιατόρια και αναψυκτήρια για χρήση αποκλειστικά από τους εργαζόμενους σ' αυτές. Οι χώροι αυτοί καλύπτονται από τα μέτρα και μέσα πυροπροστασίας που προβλέπονται για τις βιομηχανικές εγκαταστάσεις.

**δ.** Στους χώρους συνάθροισης κοινού που υπάγονται στην 11/2003 Πυροσβεστική Διάταξη (Β' 817).

### Άρθρο 2 Ορισμοί

Για τις ανάγκες της παρούσας ισχύουν και εφαρμόζονται οι ακόλουθοι ορισμοί:

- **Έξοδος κινδύνου** είναι το άνοιγμα εισόδου που οδηγεί σε πυροπροστατευμένη όδευση διαφυγής, σε μια οδό ή σ' έναν ανοικτό χώρο ασφαλή από τον κίνδυνο της φωτιάς ή και του καπνού.
- **Εσωτερικός εξώστης (πατάρι)** είναι ο προσβάσιμος χώρος που βρίσκεται εντός άλλου χώρου, όπου η υποκείμενη επιφάνεια πληροί τις προϋποθέσεις χώρου κύριας χρήσης, έχει προσπέλαση από τον χώρο αυτόν, αποτελεί λειτουργικό παράρτημα της χρήσης αυτής, έχει συνολικό εμβαδό μικρότερο του 70% της επιφάνειας του υποκείμενου χώρου, δεν θεωρείται όροφος και δεν μπορεί να αποτελεί ανεξάρτητη ιδιοκτησία.
- **Θεωρητικός πληθυσμός** είναι ο τεχνικός (θεωρητικός) υπολογισμός των ατόμων του χώρου συνάθροισης κοινού ως βάση υπολογισμού για τη λήψη των κατάλληλων



μέτρων και μέσων πυροπροστασίας, χωρίς να αποτελεί κριτήριο του μέγιστου πληθυσμού που δύναται να συγκεντρωθεί.

- **Όδευση διαφυγής** είναι η συνεχής και χωρίς εμπόδια πορεία για τη διαφυγή από οποιοδήποτε σημείο κτιρίου προς ασφαλή, υπαίθριο συνήθως χώρο, σε περίπτωση πυρκαγιάς.
- **Όροφος εκκένωσης** είναι ο όροφος του κτιρίου, από τον οποίο εξέρχονται προς ασφαλή χώρο οι οδεύσεις διαφυγής.
- **Παροχή όδευσης διαφυγής** είναι ο αριθμός των ατόμων που είναι δυνατό να διαφύγει έγκαιρα, σε περίπτωση πυρκαγιάς, χρησιμοποιώντας αυτήν την όδευση.
- **Πραγματική απόσταση απροστάτευτης όδευσης διαφυγής** είναι το μήκος της πορείας που φυσιολογικά θα διανύσει κάποιο άτομο για να διαφύγει, σε περίπτωση πυρκαγιάς, από τυχόν σημείο της κύριας χρήσης ενός ορόφου ή επιπέδου μέχρι την πλησιέστερη έξοδο κινδύνου.
- **Πυραντίσταση** είναι η ικανότητα κατασκευής ή δομικού στοιχείου ν' αντιστέκεται για καθορισμένο χρονικό διάστημα, που ονομάζεται **δείκτης πυραντίστασης**, στα θερμικά αποτελέσματα της φωτιάς, χωρίς απώλεια της ευστάθειας, της ακεραιότητας και της αντίστασης στη δίοδο της θερμότητας.
- **Πυροδιαμέρισμα** είναι το τμήμα κτιρίου ή το κτίριο που περικλείεται ερμητικά από δομικά στοιχεία με προκαθορισμένο, κατά περίπτωση, δείκτη πυραντίστασης.
- **Πυροπροστατευμένη όδευση διαφυγής** είναι το τμήμα της όδευσης (όπως κλιμακοστάσιο, διάδρομος, προθάλαμος) που περικλείεται από πυράντοχα δομικά στοιχεία με προκαθορισμένο δείκτη πυραντίστασης.
- **Τελική έξοδος** είναι η κατάληξη μιας όδευσης διαφυγής από κτίριο, που οδηγεί σε οδό ή ανοικτό χώρο ασφαλή από τον κίνδυνο της φωτιάς ή και του καπνού.
- **Χώροι βοηθητικής χρήσης** είναι χώροι που δεν προορίζονται για την εξυπηρέτηση της κύριας χρήσης του κτιρίου ή είναι λειτουργικά παραρτήματα αυτής, όπως προθάλαμοι, φουαγιέ, κλιμακοστάσια, χώροι υγιεινής, μηχανοστάσια, αποθήκες, χώροι ορχήστρας, πίστα χορού, κουζίνα, γραφεία, αποδυτήρια, σάουνες, θυρίδες τραπεζών, βεστιάρια.

## ΚΕΦΑΛΑΙΟ Β' ΔΟΜΙΚΗ ΠΥΡΟΠΡΟΣΤΑΣΙΑ

### Άρθρο 3 Οδεύσεις διαφυγής – Έξοδοι κινδύνου

#### Α. Υπολογισμός θεωρητικού πληθυσμού

1. Ο θεωρητικός πληθυσμός υπολογίζεται γενικά με βάση την αναλογία (συντελεστής) ατόμου/εμβαδόν δαπέδου (τ.μ.) σύμφωνα με τον Πίνακα 1.

ΠΙΝΑΚΑΣ 1  
Υπολογισμός θεωρητικού πληθυσμού

	Δραστηριότητες	Θεωρητικός πληθυσμός
Χώροι με σταθερές θέσεις	Με ατομικά καθίσματα όπως αμφιθέατρα, χώροι τραπεζών (γραφεία υπαλλήλων και καθίσματα πελατών), internet cafe (χώρος ηλεκτρονικών υπολογιστών)	Ίσος με τον αριθμό καθισμάτων
	Με πάγκους, κερκίδες	1 άτομο/0,45 μ. μήκους
		<b>Συντελεστής</b>
Χώροι χωρίς σταθερές θέσεις	Χώροι συναυλιών, νασί και χώροι λατρείας, κέντρα διασκέδασης, μπαρ, χώροι αναμονής τραπεζών, ταχυδρομείων, κ.α. (ταμεία), χώροι αναμονής	0,65

	συγκοινωνιακών μέσων, χώροι εκδηλώσεων με συνάθροιση ορθίων ατόμων	
	Εστιατόρια, καφεενεία, καφέ-ζαχαροπλαστεία, λέσχες, αίθουσες συνεδριάσεων, μουσεία, εκθεσιακά κέντρα, και συναφείς με τα προηγούμενα χώροι συνάθροισης ατόμων	1,4
	Βιβλιοθήκες, χώροι άσκησης και αθλοπαιδιών, όπως αγωνιστικοί χώροι γυμναστηρίων, αίθουσες γυμναστικής, χορού, παιδότοποι (χώρος παιχνιδιών)	5
	Δεξαμενές κολύμβησης (πισίνες)	5 ( επιφάνειας νερού)
	Αγωνιστικοί χώροι γηπέδων (ποδοσφαίρου, μπάσκετ, βόλεϊ, κλπ)	40
	Υπαίθριοι χώροι	5

2. Για τον υπολογισμό του θεωρητικού πληθυσμού, λαμβάνονται υπόψη μόνο οι επιφάνειες δαπέδων των κυρίων χώρων που προορίζονται αποκλειστικά για την εκάστοτε δραστηριότητα, περιλαμβανομένων και των διαδρόμων κυκλοφορίας που βρίσκονται μέσα σ' αυτούς. Εξαιρούνται οι βοηθητικοί χώροι που υποστηρίζουν τη δραστηριότητα, καθώς και οι διάδρομοι κυκλοφορίας του κοινού σε τράπεζες, αίθουσες δικαστηρίων και αμφιθεάτρων. Για τον υπολογισμό του θεωρητικού πληθυσμού των βιβλιοθηκών, μουσείων, πινακοθηκών και εκθεσιακών κέντρων λαμβάνεται υπόψη η μικτή επιφάνεια δαπέδου των κυρίων χώρων.

3. Κατά τον υπολογισμό του θεωρητικού πληθυσμού αιθουσών συνάθροισης κοινού, λαμβάνονται υπόψη επιπροσθέτως τα εξής:

α. Χώρος συνάθροισης κοινού μπορεί να έχει μία αποκλειστική δραστηριότητα ή να προσφέρεται για πολλαπλές μη ταυτόχρονες δραστηριότητες.

β. Χώρος συνάθροισης κοινού μπορεί κατά τη λειτουργία του να έχει διαφορετικές πυκνότητες συγκέντρωσης του κοινού κατά περιοχές του, δηλαδή, περιοχή με σταθερές θέσεις και περιοχή χωρίς σταθερές θέσεις.

γ. Ενιαίος χώρος μπορεί να έχει περιοχές με διαφορετικές δραστηριότητες συγκέντρωσης κοινού ταυτόχρονα.

δ. Για την περίπτωση (α), ως θεωρητικός πληθυσμός του χώρου θεωρείται αυτός της δυσμενέστερης δραστηριότητας, ενώ για τις περιπτώσεις (β) και (γ), πληθυσμός του χώρου θεωρείται το άθροισμα των επί μέρους συναθροίσεων.

ε. Στο θεωρητικό πληθυσμό, δεν συμπεριλαμβάνεται το προσωπικό της επιχείρησης, εκτός των επιχειρήσεων που αναφέρονται στην παρ. 1β του άρθρου 1 της παρούσας.

## **Β. Υπολογισμός οδεύσεων διαφυγής και εξόδων κινδύνου**

### **1. Παροχή οδεύσεων διαφυγής**

Η παροχή οδεύσεων διαφυγής ανά μονάδα πλάτους (0,60 μ.) καθορίζεται σε:

α. 100 άτομα για τις οριζόντιες οδεύσεις (διάδρομοι, πόρτες, προθάλαμοι).

β. 60 άτομα για τις κατακόρυφες οδεύσεις (κλιμακοστάσια, ράμπες).

### **2. Πλάτος οδεύσεων διαφυγής**

α. Σε χώρους συνάθροισης κοινού που αναπτύσσονται μέχρι και τρεις (3) ορόφους ή επίπεδα, ο όροφος ή το επίπεδο με το μεγαλύτερο πληθυσμό καθορίζει το πλάτος των οδεύσεων διαφυγής.

β. Σε χώρους συνάθροισης κοινού που αναπτύσσονται σε τέσσερις (4) ή περισσότερους ορόφους ή επίπεδα, το άθροισμα των παροχών των δύο (2) με το μεγαλύτερο θεωρητικό πληθυσμό ορόφων ή επιπέδων, καθορίζει το πλάτος των οδεύσεων διαφυγής.

γ. Εφόσον όλες οι οδεύσεις διαφυγής είναι πυροπροστατευμένες με αυτοκλειόμενες

πυράντοχες πόρτες, ο όροφος ή το επίπεδο με το μεγαλύτερο πληθυσμό, καθορίζει την παροχή των οδεύσεων διαφυγής, ανεξαρτήτως αριθμού ορόφων ή επιπέδων.

**δ.** Το ελάχιστο πλάτος των οδεύσεων διαφυγής και των θυρών των οδεύσεων διαφυγής ορίζεται σε 0,90 μ.

**ε.** Το πλάτος της όδευσης διαφυγής δεν πρέπει να μειώνεται στην πορεία προς την τελική έξοδο.

### 3. Έξοδοι κινδύνου

#### 3.1. Αριθμός και πλάτος εξόδων κινδύνου

##### 3.1.1. Απροστάτευτες οδεύσεις διαφυγής

**α.** Ο αριθμός και το πλάτος των εξόδων κινδύνου ή/και των τελικών εξόδων κινδύνου σε χώρους συνάθροισης κοινού που αναπτύσσονται σε έναν (1) όροφο ή επίπεδο, δίνεται στον Πίνακα 2.

**β.** Ο αριθμός και το πλάτος των τελικών εξόδων κινδύνου στο επίπεδο εκκένωσης σε χώρους συνάθροισης κοινού που αναπτύσσονται σε δύο (2) ή περισσότερους ορόφους ή επίπεδα δίνεται στον Πίνακα 2 και είναι σύμφωνα με τον θεωρητικό πληθυσμό. Στην περίπτωση αυτή ο θεωρητικός πληθυσμός υπολογίζεται από το άθροισμα:

i. Του θεωρητικού πληθυσμού του ορόφου εκκένωσης και

ii. Του 1/2 του συνόλου του θεωρητικού πληθυσμού των υπερκείμενων και υποκείμενων ορόφων ή επιπέδων.

##### 3.1.2. Πυροπροστατευμένες οδεύσεις διαφυγής

Ο αριθμός και το πλάτος των εξόδων κινδύνου σε χώρους συνάθροισης κοινού που αναπτύσσονται σε δύο (2) ή περισσότερους ορόφους ή επίπεδα και διαθέτουν πυροπροστατευμένες οδεύσεις διαφυγής με αυτοκλειόμενες πυράντοχες πόρτες, δίνεται στον Πίνακα 2 και είναι σύμφωνα με τον θεωρητικό πληθυσμό κάθε ορόφου ή επιπέδου. Στην περίπτωση αυτή ο αριθμός και το πλάτος των τελικών εξόδων κινδύνου στο επίπεδο εκκένωσης δίνεται στον Πίνακα 2 και είναι σύμφωνα με τον θεωρητικό του πληθυσμό, ο οποίος υπολογίζεται από το άθροισμα:

i. Του θεωρητικού πληθυσμού του ορόφου εκκένωσης και

ii. Του 1/4 του συνόλου του θεωρητικού πληθυσμού των υπερκείμενων και υποκείμενων ορόφων ή επιπέδων.

**ΠΙΝΑΚΑΣ 2**  
**Αριθμός και πλάτος εξόδων κινδύνου**

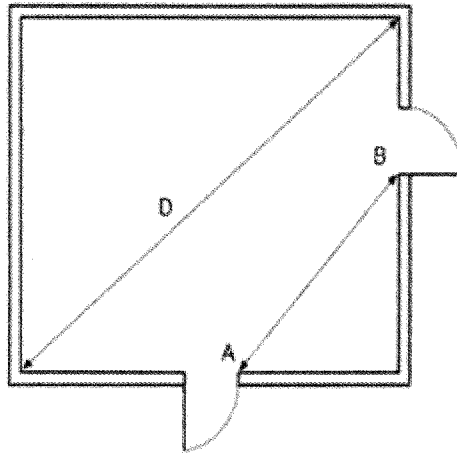
Θεωρητικός Πληθυσμός (άτομα)	Αριθμός εξόδων κινδύνου	Πλάτος εξόδων κινδύνου (μ.)
έως 50	1*	0,90
51-150	2	0,90
151-300	2	1,80 & 0,90
301-500	2	1,80
501-800	3	1,80

\* Κατ' εξαίρεση σε υπόγειους χώρους με κύρια χρήση, απαιτούνται δύο (2) έξοδοι κινδύνου. Για πληθυσμό μεγαλύτερο των 800 ατόμων προστίθεται μία (1) έξοδος κινδύνου πλάτους 1,80 μ. ανά 400 άτομα ή κλάσμα αυτών.

#### 3.2. Διάταξη εξόδων κινδύνου

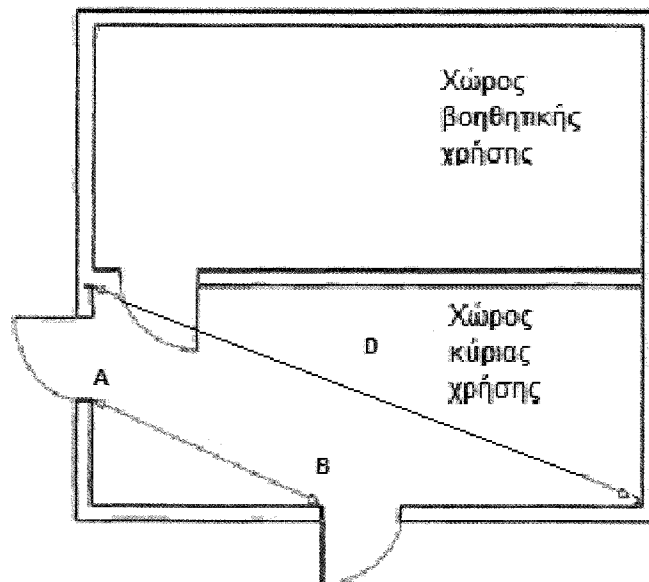
Εφόσον επιβάλλονται δύο (2) ή περισσότερες έξοδοι ή τελικές έξοδοι κινδύνου, τα πλησιέστερα άκρα τους πρέπει να απέχουν τουλάχιστον το 1/3 της μέγιστης διαγώνιας διάστασης (D) του χώρου κύριας χρήσης. Εφόσον απαιτούνται τρεις (3) ή περισσότερες έξοδοι ή τελικές έξοδοι κινδύνου, η θέση τουλάχιστον δύο (2) εξ' αυτών, πρέπει να ικανοποιεί τα παραπάνω κριτήρια. (Σχ. 1 και 2).

$AB \geq D/3$



Σχήμα 1

$AB \geq D/3$



Σχήμα 2  
Σχήματα 1 και 2  
Διάταξη εξόδων κινδύνου

#### 4. Όρια μήκους πραγματικής απροστάτευτης όδευσης διαφυγής

α. Η μέγιστη απόσταση της πραγματικής απροστάτευτης όδευσης διαφυγής από τους χώρους κύριας χρήσης έως την πλησιέστερη έξοδο κινδύνου ορίζεται σε 45 μ. Όταν υπάρχουν δύο (2) ή περισσότερες εναλλακτικές οδεύσεις διαφυγής, αρκεί η μία (1) από αυτές να πληροί το μέγιστο όριο μήκους της πραγματικής απόστασης.

β. Η απόσταση της πραγματικής απροστάτευτης όδευσης διαφυγής, αναφέρεται συνήθως σε οριζόντια διαδρομή. Όταν στην όδευση περιλαμβάνεται απροστάτευτη κατακόρυφη όδευση, προστίθεται το μήκος του κλιμακοστασίου επταυξημένο κατά 50%.

## Γ. Λοιπά χαρακτηριστικά οδεύσεων διαφυγής - εξόδων κινδύνου

### 1. Οδεύσεις διαφυγής – εξοδοί κινδύνου

#### 1.1. Γενικά

α. Το ελεύθερο ύψος των χώρων, όπου διέρχεται οδεύση διαφυγής είναι τουλάχιστον 2,20 μ. και για τις σκάλες, δοκούς, θύρες οδεύσεων τουλάχιστον 2μ. Το ελάχιστο πλάτος της οδεύσης διαφυγής των βοηθητικών χώρων, δεν επιτρέπεται να είναι μικρότερο από 0,60 μ.

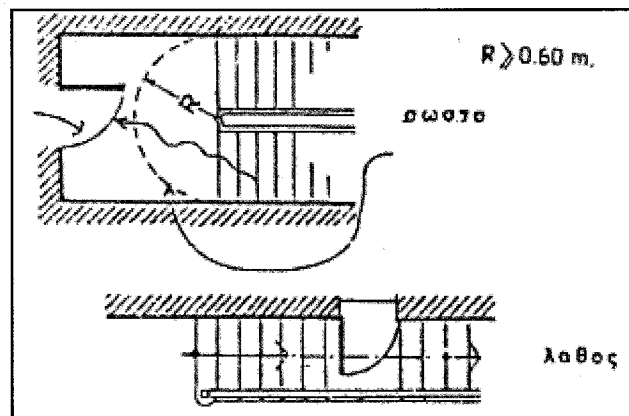
β. Απαγορεύεται η χρήση των ανελκυστήρων ως οδεύσεων διαφυγής.

γ. Απαγορεύεται η διέλευση οδεύσεων διαφυγής από βοηθητικούς χώρους.

#### 1.2. Κλιμακοστάσια

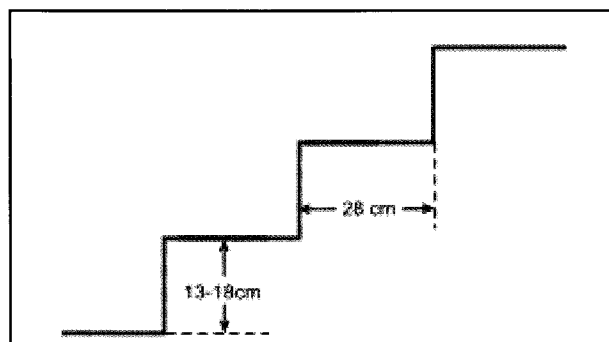
α. Έξοδοι κινδύνου - θύρες οδεύσεων διαφυγής, από χώρους κύριας χρήσης, πρέπει να διαθέτουν πλατύσκαλο εφόσον οδηγούν σε κλιμακοστάσιο. Το ελάχιστο πλάτος του πλατύσκαλου πρέπει να είναι 0,60 μ.

β. Κάθε θύρα που έχει άμεση πρόσβαση στο κλιμακοστάσιο, πρέπει κατά το άνοιγμά της να μην φράσει σκαλοπάτια ή πλατύσκαλα, ούτε να μειώνει το πλάτος της σκάλας ή του πλατύσκαλου, διασφαλίζοντας μία (1) τουλάχιστον μονάδα πλάτους οδεύσεως διαφυγής (Σχ.3).



Σχήμα 3  
Θύρες κλιμακοστασίων

γ. Το ελάχιστο πλάτος και ύψος των βαθμίδων των κλιμάκων που χρησιμοποιούνται ως οδεύσεις διαφυγής από χώρους κύριας χρήσης πρέπει να είναι 0,28 μ. και 0,13 έως 0,18 μ. αντίστοιχα (Σχ. 4).



Σχήμα 4  
Βαθμίδες κλιμάκων

δ. Οι κυλιόμενες κλίμακες, γίνονται αποδεκτές ως δεύτερες οδεύσεις διαφυγής μόνο όταν έχουν το απαιτούμενο πλάτος και εφόσον ακινητοποιούνται:

i. Χειροκίνητα με κομβίο διακοπής λειτουργίας και

ii. Αυτόματα σε περίπτωση ενεργοποίησης του συστήματος πυρανίχνευσης, εφόσον απαιτείται.

ε. Οι οδεύσεις διαφυγής πρέπει να είναι πυράντοχης κατασκευής και να μην περιλαμβάνουν καυστά υλικά. Κατ' εξαίρεση εσωτερικοί εξώστες (πατάρια) της επιχείρησης, εφόσον χρησιμοποιούνται αποκλειστικά ως βοηθητικοί χώροι, είτε ως χώροι κύριας χρήσης με θεωρητικό πληθυσμό μέχρι και 50 άτομα, απαλλάσσονται από την απαίτηση να είναι

πυράντοχης κατασκευής. Επίσης, εξωτερικά μεταλλικά κλιμακοστάσια γίνονται αποδεκτά ως δεύτερες οδεύσεις διαφυγής.

### 1.3. Πυραντίσταση οδεύσεων διαφυγής

#### 1.3.1. Εξωτερικές οδεύσεις

Οι εξωτερικές, οριζόντιες και κατακόρυφες οδεύσεις διαφυγής θεωρούνται ως πυροπροστατευμένες εφόσον είναι μόνιμης πυράντοχης κατασκευής χωρίς να περιλαμβάνουν καυστά υλικά και διαχωρίζονται από το κτίριο με δομικά στοιχεία, με δείκτη πυραντίστασης τουλάχιστον εξήντα (60) λεπτών της ώρας. Η πυραντίσταση των εξωτερικών τοίχων πρέπει να επεκτείνεται εκατέρωθεν του κλιμακοστασίου κατά τουλάχιστον 2 μέτρα.

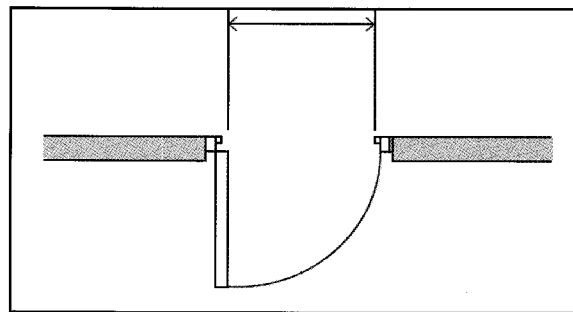
#### 1.3.2. Εσωτερικές οδεύσεις

Τα περιβλήματα των πυροπροστατευμένων οδεύσεων διαφυγής πρέπει να έχουν δείκτη πυραντίστασης τουλάχιστον εξήντα λεπτών (60'). Επίσης, τα ανοίγματα που χρησιμοποιούνται ως είσοδοι και έξοδοι της πυροπροστατευμένης οδεύσεως διαφυγής πρέπει να διαθέτουν αυτοκλειόμενες πυράντοχες πόρτες, με δείκτη πυραντίστασης τουλάχιστον εξήντα λεπτών (60').

## 2. Θύρες

### 2.1. Κατεύθυνση περιστροφής-πλάτος

Οι θύρες των οδεύσεων διαφυγής- εξόδων κινδύνου των χώρων συνάθροισης κοινού, πρέπει να ανοίγουν προς την κατεύθυνση της διαφυγής. Από την απαίτηση αυτή απαλλάσσονται χώροι συνάθροισης κοινού με συνολικό θεωρητικό πληθυσμό μέχρι και 50 άτομα. Σε κάθε περίπτωση οι θύρες θα πρέπει να παρέχουν το πλήρες πλάτος του ανοίγματός τους (Σχ. 5).



Σχήμα 5  
Πλάτος θύρας οδεύσεως διαφυγής

### 2.2. Θύρες περιορισμού πορείας-ελέγχου

α. Οι αυτόματες μηχανοκίνητες θύρες με αισθητήρες κίνησης που χρησιμοποιούνται στους χώρους συνάθροισης κοινού ως έξοδοι κινδύνου, γίνονται αποδεκτές μόνο όταν παρέχουν το επιβαλλόμενο πλάτος κατά το πλήρες άνοιγμά τους και σε περίπτωση διακοπής ρεύματος, παραμένουν ανοιχτές.

β. Οι θύρες ασφαλείας με ειδικούς μηχανισμούς χρονοκαθυστερήσεως που χρησιμοποιούνται σε χώρους συνάθροισης κοινού, γίνονται αποδεκτές μόνο ως δεύτερες έξοδοι κινδύνου και πρέπει να απελευθερώνονται αυτόματα, σε κάθε περίπτωση διακοπής ρεύματος ή ενεργοποίησης του αυτόματου συστήματος πυρανίχνευσης εφόσον αυτό εγκαθίσταται, καθώς και χειροκίνητα με κομβίο απελευθέρωσης.

γ. Θύρες περιστρεφόμενες γύρω από τον κεντρικό άξονα αυτών, ή διατάξεις ελέγχου εισερχομένων ατόμων (όπως σε γήπεδα) δεν γίνονται αποδεκτές.

### 2.3. Εξοπλισμός

α. Κάθε πόρτα πρέπει να έχει κατάλληλο εξοπλισμό λειτουργίας, ώστε να ανοίγει με προφανή και εύκολο τρόπο.

β. Σύρτες ή παρόμοια μέσα ή συστήματα ασφαλίσεως (όπως χρήση κλειδιού, μαγνητικές κάρτες, πληκτρολόγια απασφαλίσεως) δεν γίνονται αποδεκτά.

## **Άρθρο 4** **Διαμερισματοποίηση – Δείκτες πυραντίστασης**

1. Τα κτίρια ή τμήματα κτιρίων που χρησιμοποιούνται ως χώροι συνάθροισης κοινού πρέπει να είναι πυράντοχης κατασκευής και να αποτελούν ξεχωριστά πυροδιαμερίσματα με δείκτη πυραντίστασης τουλάχιστον εξήντα (60) λεπτών. Κατ' εξαίρεση, σε υπέργειο οριοθετημένο χώρο συνάθροισης κοινού θεωρητικού πληθυσμού έως και 50 ατόμων εντός εμπορικού καταστήματος, δεν είναι υποχρεωτικός ο πυράντοχος διαχωρισμός μεταξύ των παραπάνω χρήσεων και η ύπαρξη ανεξάρτητων οδεύσεων διαφυγής και εξόδων κινδύνου, υπό την προϋπόθεση ταυτόχρονης εφαρμογής των προβλεπόμενων μέτρων και μέσων πυροπροστασίας της υπ' αριθ. 8γ/2007 Πυροσβεστικής Διάταξης και της παρούσας, στο σύνολο της επιχείρησης- εγκατάστασης (εμπορικό κατάστημα και χώρος συνάθροισης κοινού).
2. Ο φέρων οργανισμός αναβαθμών (κερκίδων) πρέπει να έχει δείκτη πυραντίστασης τουλάχιστον εξήντα (60) λεπτών.
3. Σε κτίρια μη πυράντοχης κατασκευής, επιτρέπεται η χρήση χώρων συνάθροισης κοινού με θεωρητικό πληθυσμό μέχρι χίλια (1000) άτομα, μόνο στον όροφο των κυρίων εξόδων αυτών ή στους ορόφους που οι έξοδοι αυτών οδηγούν απευθείας σε υπαίθριο ασφαλή χώρο ή οδό.
4. Επικίνδυνοι χώροι (λεβητοστάσιο, αποθήκη καυσίμων, μετασχηματιστές μέσης και υψηλής τάσης, σύστημα συμπαραγωγής ηλεκτρισμού και θερμότητας) πρέπει να αποτελούν αυτοτελή πυροδιαμερίσματα με δείκτη πυραντίστασης τουλάχιστον εξήντα λεπτών (60') και να μην τοποθετούνται κάτω ή σε άμεση γειτνίαση με τις τελικές εξόδους.

## **Άρθρο 5** **Φωτισμός, Σήμανση ασφαλείας και σχεδιαγράμματα διαφυγής**

### **1. Φωτισμός ασφαλείας**

- α. Στους χώρους συνάθροισης κοινού επιβάλλεται η εγκατάσταση φωτισμού ασφαλείας των οδεύσεων διαφυγής, εξόδων κινδύνου και των χώρων ανοικτής περιοχής.
- β. Ο φωτισμός ασφαλείας εγκαθίσταται υποχρεωτικά και στις οδεύσεις μέχρι την τελική έξοδο κινδύνου, στις περιπτώσεις που ο χώρος συνάθροισης κοινού βρίσκεται σε όροφο.
- γ. Τα φωτιστικά ασφαλείας και τα φωτιστικά σώματα σήμανσης κατεύθυνσης εγκαθίστανται υποχρεωτικά, ανεξαρτήτως ύπαρξης εφεδρικής πηγής ενέργειας.

### **2. Σήμανση ασφαλείας**

- α. Στους χώρους συνάθροισης κοινού επιβάλλεται η σήμανση ασφαλείας των οδεύσεων διαφυγής, εξόδων κινδύνου και του πυροσβεστικού υλικού/εξοπλισμού.
- β. Η σήμανση εγκαθίσταται υποχρεωτικά και στις οδεύσεις μέχρι την τελική έξοδο, στις περιπτώσεις που ο χώρος συνάθροισης κοινού βρίσκεται σε όροφο.

### **3. Σχεδιαγράμματα διαφυγής**

Στους χώρους συνάθροισης κοινού που η κύρια χρήση τους αναπτύσσεται σε 4 ή περισσότερους ορόφους ή επίπεδα, επιβάλλεται η ύπαρξη σχεδιαγραμμάτων διαφυγής.

## **ΚΕΦΑΛΑΙΟ Γ'** **ΠΡΟΛΗΠΤΙΚΑ ΜΕΤΡΑ ΠΥΡΟΠΡΟΣΤΑΣΙΑΣ**

### **Άρθρο 6** **Προληπτικά μέτρα πυροπροστασίας**

1. Όλοι οι χώροι συνάθροισης κοινού, που εμπίπτουν στις διατάξεις της παρούσας, υποχρεούνται να λαμβάνουν τα παρακάτω προληπτικά μέτρα πυροπροστασίας:
  - α. Ανάρτηση πινακίδων σε εμφανή σημεία του χώρου συνάθροισης κοινού, με οδηγίες πρόληψης πυρκαγιάς και τρόπους ενέργειας του προσωπικού σε περίπτωση έναρξης πυρκαγιάς.

- β. Σήμανση επικίνδυνων υλικών και χώρων.
- γ. Κατάλληλη διευθέτηση του χώρου αποθήκευσης υλών που μπορούν να αναφλεγούν.
- δ. Απομάκρυνση των εύφλεκτων και καυστών υλών από θέσεις όπου γίνεται χρήση γυμνής φλόγας, προκαλούνται σπινθήρες και γενικά από πηγές εκπομπής θερμότητας.
- ε. Συνεχής καθαρισμός όλων των χώρων και άμεση απομάκρυνση των υλικών που μπορούν να αναφλεγούν.
- στ. Στους υπαίθριους χώρους συνάθροισης κοινού απαιτείται αποψίλωση των χώρων από ξηρά χόρτα και απομάκρυνση αυτών.
- ζ. Επιμελής συντήρηση, τακτική επιθεώρηση και έλεγχος των ηλεκτρικών εγκαταστάσεων σύμφωνα με τους σχετικούς κανονισμούς.
- η. Επαρκής αερισμός (φυσικός ή τεχνητός) των χώρων αποθήκευσης.
- θ. Επιθεώρηση, από υπεύθυνο υπάλληλο, όλων των χώρων μετά τη διακοπή της δραστηριότητας καθώς και κατά τις εργάσιμες ώρες για επισήμανση και εξάλειψη τυχόν υφισταμένων προϋποθέσεων εκδήλωσης πυρκαγιάς.
- ι. Θέση εκτός λειτουργίας εγκαταστάσεων κατά τις μη εργάσιμες ημέρες και ώρες, εκτός από εκείνες των οποίων η λειτουργία είναι απαραίτητη.
- ια. Σε δεξαμενές υγρών καυσίμων επιβάλλεται λεκάνη ασφαλείας συγκέντρωσης τυχόν διαρροών καυσίμων, επαρκούς χωρητικότητας.
- ιβ. Λήψη κάθε άλλου κατά περίπτωση μέτρου που αποβλέπει στην αποφυγή αιτίων και τη μείωση του κινδύνου από πυρκαγιά.

## 2. Δεν επιτρέπεται:

- α. Η τοποθέτηση σε διαδρόμους, κλίμακες, οδεύσεις διαφυγής και εξόδους κινδύνου χωρισμάτων μονίμων ή πρόσκαιρων, υλικών και γενικά κάθε αντικειμένου το οποίο μπορεί να μειώσει το πλάτος αυτών ή να εμποδίσει την ελεύθερη κυκλοφορία του κοινού σε περίπτωση κινδύνου.
- β. Η διακόσμηση και επένδυση των δαπέδων, των τοίχων και των ορόφων, σε χώρους, οι οποίοι χρησιμοποιούνται από το κοινό, με υλικά που αναφλέγονται εύκολα.
- γ. Το κάπνισμα και η χρήση γυμνής φλόγας, όπως σπύρτα και αναπτήρες και η εναπόθεση εύφλεκτων υλικών σε επικίνδυνους χώρους.
- δ. Η τοποθέτηση επί των θυρών ή πλησίον αυτών, καθρεπτών ή άλλων αντικειμένων τα οποία δύναται να παραπλανήσουν ως προς την ορθή πορεία για την έξοδο κινδύνου. Παράθυρα, βιτρίνες, καθρέπτες και λοιπές κατασκευαστικές διατάξεις που λόγω μεγέθους ή τύπου κατασκευής, ενδέχεται να δώσουν την εντύπωση θυρών, πρέπει να επισημαίνονται κατά τέτοιο τρόπο ώστε να μην συγχέονται με τις εξόδους κινδύνου.
- ε. Η σήμανση ασφαλείας καθώς και τα μέσα πυροπροστασίας, να καλύπτονται από εμπορεύματα ή άλλα υλικά.
- στ. Η χρήση βεγγαλικών, αθυρμάτων και πυροτεχνημάτων σε στεγασμένους χώρους συνάθροισης κοινού. Η χρήση τους σε υπαίθριους χώρους γίνεται με την επιφύλαξη της ισχύουσας νομοθεσίας.

## ΚΕΦΑΛΑΙΟ Δ΄ ΕΝΕΡΓΗΤΙΚΗ ΠΥΡΟΠΡΟΣΤΑΣΙΑ

### Άρθρο 7 Ενεργητικά μέσα πυροπροστασίας

#### 1. Πυροσβεστήρες

##### A. Φορητοί πυροσβεστήρες

- α. Επιβάλλεται η τοποθέτηση φορητών πυροσβεστήρων ξηρής σκόνης ή βάσης νερού, κατασβεστικής ικανότητας τουλάχιστον 21Α-113Β-С ή/και διοξειδίου του άνθρακα, κατασβεστικής ικανότητας τουλάχιστον 55Β-С.
- β. Επιβάλλεται η τοποθέτηση ενός (1) πυροσβεστήρα ανά 100 τ.μ. μικτής επιφάνειας.
- γ. Στις περιπτώσεις που κατά τους παραπάνω υπολογισμούς, το πηλίκο που προκύπτει είναι δεκαδικός αριθμός, αυτό στρογγυλοποιείται στον πλησιέστερο ακέραιο αριθμό.
- δ. Ανεξάρτητα από τους ανωτέρω υπολογισμούς, ο ελάχιστος αριθμός πυροσβεστήρων δεν θα είναι μικρότερος από δύο (2).



## **B. Πυροσβεστήρες οροφής**

Επιβάλλεται η τοποθέτηση αυτοδιεγερόμενου πυροσβεστήρα οροφής άνωθεν των καυστήρων κεντρικής θέρμανσης στερεών ή υγρών καυσίμων.

### **2. Χειροκίνητο σύστημα συναγερμού**

Χειροκίνητο σύστημα συναγερμού, επιβάλλεται στις παρακάτω περιπτώσεις:

**α.** Σε χώρους συνάθροισης κοινού με θεωρητικό πληθυσμό, πάνω από 250 άτομα.

**β.** Σε χώρους συνάθροισης κοινού, όπου η κύρια χρήση αναπτύσσεται σε τρία (3) ή περισσότερα επίπεδα.

### **3. Αυτόματο σύστημα πυρανίχνευσης**

Αυτόματο σύστημα πυρανίχνευσης επιβάλλεται στις παρακάτω περιπτώσεις:

**α.** Στους επικίνδυνους χώρους.

**β.** Σε χώρους συνάθροισης κοινού, όπου η κύρια χρήση αναπτύσσεται σε τρία (3) ή περισσότερα επίπεδα.

### **4. Μόνιμο υδροδοτικό πυροσβεστικό δίκτυο- απλό υδροδοτικό δίκτυο**

**4.1.** Μόνιμο υδροδοτικό πυροσβεστικό δίκτυο επιβάλλεται στις παρακάτω περιπτώσεις:

**α.** Σε χώρους συνάθροισης κοινού με θεωρητικό πληθυσμό πάνω από 250 άτομα.

**β.** Σε μουσεία, πινακοθήκες, εκθεσιακά κέντρα και παρεμφερείς δραστηριότητες με συνολική στεγασμένη επιφάνεια πάνω από 1.500 τ.μ..

**γ.** Σε χώρους συνάθροισης κοινού με θεωρητικό πληθυσμό πάνω από 50 άτομα, των οποίων το δάπεδο βρίσκεται σε ύψος μεγαλύτερο των 20 μ. από τη φυσική στάθμη του εδάφους.

**4.2.** Χώροι συνάθροισης κοινού που δεν υποχρεούνται στην εγκατάσταση μόνιμου υδροδοτικού πυροσβεστικού δικτύου υποχρεούνται, στην εγκατάσταση απλού υδροδοτικού πυροσβεστικού δικτύου.

### **5. Αυτόματα συστήματα πυρόσβεσης**

**5.1. Αυτόματο σύστημα πυρόσβεσης με νερό (καταιονισμού ύδατος)** επιβάλλεται να καλύπτει το σύνολο της επιφάνειας των χώρων συνάθροισης κοινού στις παρακάτω περιπτώσεις:

**α.** Σε χώρους εκθεσιακών κέντρων με συνολική στεγασμένη επιφάνεια πάνω από 3.500 τ.μ..

**β.** Σε χώρους συνάθροισης κοινού με θεωρητικό πληθυσμό πάνω από 50 άτομα, των οποίων το δάπεδο βρίσκεται σε ύψος μεγαλύτερο των 23 μ. από τη φυσική στάθμη του εδάφους.

**γ.** Σε υπόγειους χώρους συνάθροισης κοινού με θεωρητικό πληθυσμό πάνω από 50 άτομα. Το αυτόματο σύστημα πυρόσβεσης καλύπτει επιπροσθέτως τις απροστάτευτες οδεύσεις διαφυγής, μέχρι την τελική έξοδο κινδύνου.

Κατ' εξαίρεση, δεν απαιτείται η εγκατάσταση του ανωτέρω συστήματος, εφόσον ο χώρος συνάθροισης κοινού βρίσκεται σε πρώτο (1ο) υπόγειο, έχει θεωρητικό πληθυσμό έως 150 άτομα και η μία (1) έξοδος κινδύνου εκβάλλει απευθείας, ή μέσω πυροπροστατευμένης όδευσης διαφυγής, σε υπαίθριο ασφαλή χώρο ή οδό.

**5.2. Σύστημα πυρόσβεσης (μη συμπεριλαμβανομένου του συστήματος καταιονισμού ύδατος)** επιβάλλεται:

**α.** Σε χώρους μετασχηματιστών (μέσης ή υψηλής τάσης).

**β.** Σε δεξαμενές καυσίμων με χωρητικότητα πάνω από 3 κ.μ..

**γ.** Σε χώρους όπου δεν ενδείκνυται η χρήση νερού (όπως χώροι αρχείων και ηλεκτρονικών υπολογιστών).

### **6. Σύστημα τοπικής κατάσβεσης**

Σύστημα τοπικής κατάσβεσης εγκαθίσταται στους χώρους παρασκευής φαγητών που χρησιμοποιούν εστίες μαγειρικής και καυτές επιφάνειες.

**ΚΕΦΑΛΑΙΟ Ε΄**  
**ΥΠΑΙΘΡΙΟΙ ΚΑΙ ΗΜΙΥΠΑΙΘΡΙΟΙ ΧΩΡΟΙ ΣΥΝΑΘΡΟΙΣΗΣ ΚΟΙΝΟΥ**

**Άρθρο 8**  
**Υπαίθριοι χώροι συνάθροισης κοινού**

**A. Γενικά**

Ως υπαίθριος χώρος συνάθροισης κοινού νοείται κάθε μη στεγασμένος χώρος συνάθροισης κοινού, του οποίου η όλη διαμόρφωση περιορίζει την ελεύθερη και άμεση διαφυγή του κοινού από το χώρο αυτό προς τα έξω σε ασφαλή χώρο, και απαραίτητα, όλες οι οδεύσεις διαφυγής μέχρι τις τελικές εξόδους δεν διέρχονται μέσα από κλειστούς χώρους.

**B. Υπολογισμός θεωρητικού πληθυσμού, οδεύσεων διαφυγής και εξόδων κινδύνου**

Για τις ανάγκες της παρούσας ισχύουν οι παρακάτω προσθήκες ή διαφοροποιήσεις. Κατά τα λοιπά εφαρμόζονται κατά περίπτωση οι διατάξεις των Κεφαλαίων Β΄ και Γ΄.

**1. Υπολογισμός θεωρητικού πληθυσμού**

Ο θεωρητικός πληθυσμός του στεγασμένου χώρου, όταν αυτός διέρχεται μέσω υπαιθρίου χώρου συνάθροισης κοινού, δεν προσμετρείται για την επιβολή των μέτρων και μέσων πυροπροστασίας.

**2. Παροχή οδεύσεων διαφυγής**

Η παροχή της οδεύσης διαφυγής ανά μονάδα πλάτους (0,60 μ.) των οριζόντιων και κατακόρυφων οδεύσεων διαφυγής καθορίζεται σε 200 άτομα.

**3. Έξοδοι κινδύνου**

**α.** Από κάθε σημείο υπαίθριου χώρου συνάθροισης κοινού πρέπει να εξασφαλίζεται η διαφυγή προς τελικές εξόδους, ο αριθμός και τα πλάτη των οποίων δίνονται στον Πίνακα 3.

**β.** Οι τελικές εξοδοί πρέπει να είναι απομακρυσμένες μεταξύ τους και σε τέτοια διάταξη ώστε να ελαχιστοποιείται η πιθανότητα να φραχθούν συγχρόνως.

**ΠΙΝΑΚΑΣ 3**  
**Αριθμός και πλάτος εξόδων κινδύνου**

Θεωρητικός πληθυσμός (άτομα)	Αριθμός εξόδων κινδύνου	Πλάτος εξόδων κινδύνου (μ.)
Μέχρι 100	1	0,90
Από 101 μέχρι 450	2	0,90
Από 451 – 900	2	1,80 & 0,90
Από 901 – 1800	2	1,80
Από 1801 – 2700	3	1,80

Για πληθυσμό μεγαλύτερο των 2700 ατόμων προστίθεται μία (1) έξοδος με πλάτος 1,80 μ. ανά 900 άτομα ή κλάσμα αυτών.

**Γ. Ενεργητικά μέσα πυροπροστασίας**

**1. Φορητοί πυροσβεστήρες**

**α.** Επιβάλλεται η τοποθέτηση φορητών πυροσβεστήρων ξηρής σκόνης ή βάσης νερού, κατασβεστικής ικανότητας τουλάχιστον 21A-113B-C ή/και διοξειδίου του άνθρακα, κατασβεστικής ικανότητας τουλάχιστον 55B-C.

**β.** Η τοποθέτηση των πυροσβεστήρων να είναι κατά τέτοιο τρόπο, ώστε κάθε σημείο να απέχει μέχρι 15μ. από τον πλησιέστερο πυροσβεστήρα.

**γ.** Ανεξάρτητα από τους ανωτέρω υπολογισμούς, ο ελάχιστος αριθμός πυροσβεστήρων δεν θα είναι μικρότερος από δύο (2).

**2. Σημεία υδροληψίας**

Για την κάλυψη όλων των χώρων, οι υπαίθριοι χώροι συνάθροισης κοινού υποχρεούνται να διαθέτουν επαρκή αριθμό σημείων υδροληψίας που είναι συνδεδεμένα με το δίκτυο ύδρευσης, μέσω εύκαμπτου ελαστικού σωλήνα μήκους 20 μ. και κατάλληλο ακροφύσιο.

## Άρθρο 9 Ημιυπαίθριοι χώροι συνάθροισης κοινού

Οι ημιυπαίθριοι χώροι συνάθροισης κοινού υπάγονται στις διατάξεις των κλειστών χώρων, εκτός των περιπτώσεων που πληρούνται αθροιστικά οι παρακάτω προϋποθέσεις, οπότε εφαρμόζονται οι διατάξεις για τους υπαίθριους χώρους συνάθροισης κοινού:

α. Ο χώρος είναι ισόγειος.

β. Δεν υπάρχουν υπερκείμενοι όροφοι, πάνω από τον ημιυπαίθριο χώρο, ούτε γίνεται χρήση του δωματίου του. Τυχόν υπόγειος χώρος, που δεν έχει λειτουργική σχέση με την κύρια χρήση του ισόγειου χώρου, αποτελεί αυτοτελές πυροδιαμέρισμα.

γ. Η συνολική επιφάνεια του ημιυπαίθριου χώρου συνάθροισης κοινού δεν υπερβαίνει τα 500 τ.μ.

δ. Δεν εμποδίζεται η κυκλοφορία και διαφυγή του κοινού από τη συσσώρευση καπνού. Για το λόγο αυτό πρέπει:

i. Κάθε δομικό στοιχείο της στέγης να απέχει τουλάχιστον 2,40 μ. από το δάπεδο.

ii. Το συνολικό άνοιγμα της παράπλευρης επιφάνειας να είναι τουλάχιστον το 50% αυτής. Η διάταξη των ανοιγμάτων πρέπει να εξασφαλίζει την απαγωγή του καπνού.

## ΚΕΦΑΛΑΙΟ ΣΤ΄ ΑΘΛΗΤΙΚΕΣ ΕΓΚΑΤΑΣΤΑΣΕΙΣ

### Άρθρο 10 Πεδίο εφαρμογής

Οι διατάξεις του παρόντος:

1. Εφαρμόζονται σε κτίρια ή τμήματα κτιρίων, υπαίθριους ή ημιυπαίθριους χώρους κτιρίων και οικοπέδων καθώς και στους βοηθητικούς χώρους αυτών, στα οποία διεξάγονται αθλητικές εκδηλώσεις και δραστηριότητες, όπως κλειστά ή ανοιχτά γήπεδα ποδοσφαίρου, μπάσκετ, βόλεϊ, χάντμπολ, αντισφαίρισης, κολυμβητηρίων.

2. Δεν εφαρμόζονται σε στεγασμένες ή υπαίθριες αθλητικές εγκαταστάσεις όπου πραγματοποιούνται μουσικές εκδηλώσεις (όπως συναυλίες), εμπορικές εκθέσεις ή άλλες δραστηριότητες.

### Άρθρο 11 Στεγασμένες αθλητικές εγκαταστάσεις

#### A. Γενικά

Για τις ανάγκες της παρούσας ισχύουν οι παρακάτω προσθήκες ή διαφοροποιήσεις. Κατά τα λοιπά εφαρμόζονται κατά περίπτωση οι διατάξεις των Κεφαλαίων Β΄ και Γ΄.

#### B. Υπολογισμός θεωρητικού πληθυσμού

Ο θεωρητικός πληθυσμός υπολογίζεται γενικά με βάση την αναλογία (συντελεστής) ατόμου/εμβαδόν δαπέδου (τ.μ.) σύμφωνα με τον Πίνακα 4.

#### ΠΙΝΑΚΑΣ 4

##### Υπολογισμός θεωρητικού πληθυσμού στεγασμένων αθλητικών εγκαταστάσεων

	Δραστηριότητες	Θεωρητικός Πληθυσμός
Χώροι με σταθερές θέσεις	Με ατομικά καθίσματα	Ίσος με τον αριθμό καθισμάτων.
	Με πάγκους, κερκίδες	1 άτομο/0,45 μ. μήκους
		<b>Συντελεστής</b>
Χώροι χωρίς σταθερές θέσεις	Αίθουσες τύπου, συσκέψεων, δημοσιογραφικά θεωρεία	1,4
	Χώροι άσκησης και αθλοπαιδιών, αγωνιστικοί	5

	χώροι γυμναστηρίων, αίθουσες γυμναστικής	
	Δεξαμενές κολύμβησης (πισίνες)	5 (επιφάνειας νερού)
	Αγωνιστικοί χώροι γηπέδων	40

## Γ. Υπολογισμός οδεύσεων διαφυγής και εξόδων κινδύνου

### 1. Παροχή οδεύσεων διαφυγής

Η παροχή οδεύσεων διαφυγής ανά μονάδα πλάτους (0,60 μ.) καθορίζεται σε:

- α. 200 άτομα για τις οριζόντιες οδεύσεις (διάδρομοι, πόρτες, προθάλαμοι).
- β. 120 άτομα για τις κατακόρυφες οδεύσεις (κλιμακοστάσια, ράμπες).

### 2. Έξοδοι κινδύνου

Ο αριθμός και το πλάτος των εξόδων κινδύνου δίνονται στον **Πίνακα 5**.

**ΠΙΝΑΚΑΣ 5**

**Αριθμός και πλάτος εξόδων κινδύνου στεγασμένων αθλητικών εγκαταστάσεων**

Θεωρητικός Πληθυσμός	Αριθμός εξόδων κινδύνου	Πλάτος εξόδων κινδύνου (μ.)
έως 50	1	0,90
51 - 200	2	0,90
201-400	2	1,80 & 0,90
401-800	2	1,80
801-1200	3	1,80

Για πληθυσμό μεγαλύτερο των 1200 ατόμων προστίθεται μία (1) έξοδος με ελάχιστο πλάτος 1,80 μ. ανά 400 άτομα ή κλάσμα αυτών.

## Δ. Ενεργητικά μέσα πυροπροστασίας

### 1. Πυροσβεστήρες

#### A. Φορητοί πυροσβεστήρες

α. Επιβάλλεται η τοποθέτηση φορητών πυροσβεστήρων ξηρής σκόνης ή βάσης νερού, κατασβεστικής ικανότητας τουλάχιστον 21Α-113Β-С ή/και διοξειδίου του άνθρακα, κατασβεστικής ικανότητας τουλάχιστον 55В-С.

β. Επιβάλλεται η τοποθέτηση ενός (1) πυροσβεστήρα ανά 200 τ.μ. μικτής επιφάνειας.

γ. Στις περιπτώσεις που κατά τους παραπάνω υπολογισμούς, το πηλίκο που προκύπτει είναι δεκαδικός αριθμός, αυτό στρογγυλοποιείται στον πλησιέστερο ακέραιο αριθμό.

δ. Ανεξάρτητα από τους ανωτέρω υπολογισμούς, ο ελάχιστος αριθμός πυροσβεστήρων δεν θα είναι μικρότερος από δύο (2).

Οι φορητοί πυροσβεστήρες δύνανται με ευθύνη των υπευθύνων της εγκατάστασης, να φυλάσσονται σε ασφαλές σημείο, ώστε να μην είναι διαθέσιμα στους θεατές.

#### B. Πυροσβεστήρες οροφής

Επιβάλλεται η τοποθέτηση αυτοδιεγειρόμενου πυροσβεστήρα οροφής άνωθεν των καυστήρων κεντρικής θέρμανσης στερεών ή υγρών καυσίμων.

### 2. Χειροκίνητο σύστημα συναγερμού

Χειροκίνητο σύστημα συναγερμού, επιβάλλεται σε στεγασμένες αθλητικές εγκαταστάσεις με θεωρητικό πληθυσμό, πάνω από 500 άτομα.

### 3. Αυτόματο σύστημα πυρανίχνευσης

Αυτόματο σύστημα πυρανίχνευσης επιβάλλεται στους επικίνδυνους χώρους.

### 4. Μόνιμο υδροδοτικό πυροσβεστικό δίκτυο- απλό υδροδοτικό δίκτυο

4.1. Μόνιμο υδροδοτικό πυροσβεστικό δίκτυο επιβάλλεται σε στεγασμένες αθλητικές εγκαταστάσεις με θεωρητικό πληθυσμό πάνω από χίλια (1000) άτομα.

4.2. Στεγασμένες αθλητικές εγκαταστάσεις που δεν υποχρεούνται στην εγκατάσταση μόνιμου υδροδοτικού πυροσβεστικού δικτύου υποχρεούνται, στην εγκατάσταση απλού υδροδοτικού πυροσβεστικού δικτύου.

5. Σύστημα πυρόσβεσης (μη συμπεριλαμβανομένου του συστήματος καταιονισμού ύδατος) επιβάλλεται:

- α. Σε χώρους μετασχηματιστών (μέσης ή υψηλής τάσης)
- β. Σε δεξαμενές καυσίμων με χωρητικότητα πάνω από 3 κ.μ..

6. Σύστημα τοπικής κατάσβεσης

Σύστημα τοπικής κατάσβεσης εγκαθίσταται στους χώρους παρασκευής φαγητών που χρησιμοποιούν εστίες μαγειρικής και καυτές επιφάνειες.

## Άρθρο 12 Υπαίθριες αθλητικές εγκαταστάσεις

**A. Γενικά**

1. Ως «υπαίθρια αθλητική εγκατάσταση» νοείται κάθε μη στεγασμένη αθλητική εγκατάσταση, της οποίας η όλη διαμόρφωση περιορίζει την ελεύθερη και άμεση διαφυγή του κοινού από αυτήν, προς τα έξω σε ασφαλή χώρο, και απαραίτητα όλες οι οδεύσεις διαφυγής μέχρι τις τελικές εξόδους δεν διέρχονται μέσα από κλειστούς χώρους. Τυχόν κλειστοί χώροι που λειτουργούν σε υπαίθριες αθλητικές εγκαταστάσεις (όπως αίθουσα τύπου, γυμναστήρια και επικίνδυνοι χώροι) εξετάζονται σύμφωνα με το **άρθρο 11** της παρούσας.

2. Για τις ανάγκες της παρούσας ισχύουν οι παρακάτω προσθήκες ή διαφοροποιήσεις. Κατά τα λοιπά εφαρμόζονται κατά περίπτωση οι διατάξεις των Κεφαλαίων Β' και Γ'.

**B. Υπολογισμός θεωρητικού πληθυσμού οδεύσεων διαφυγής και εξόδων κινδύνου**

**1. Υπολογισμός θεωρητικού πληθυσμού**

Ο θεωρητικός πληθυσμός της στεγασμένης αθλητικής εγκατάστασης, όταν αυτός διέρχεται μέσω υπαίθριας αθλητικής εγκατάστασης, δεν προσμετρείται για την επιβολή των μέτρων και μέσων πυροπροστασίας.

**2. Παροχή οδεύσεων διαφυγής**

Η παροχή της όδευσης διαφυγής ανά μονάδα πλάτους (0,60 μ.) των οριζόντιων και κατακόρυφων οδεύσεων διαφυγής καθορίζεται σε 250 άτομα.

**3. Έξοδοι κινδύνου**

α. Από κάθε σημείο υπαίθριας αθλητικής εγκατάστασης πρέπει να εξασφαλίζεται η διαφυγή προς τελικές εξόδους, ο αριθμός και τα πλάτη των οποίων δίνονται στον Πίνακα 6.

β. Οι τελικές εξοδοί πρέπει να είναι απομακρυσμένες μεταξύ τους και σε τέτοια διάταξη ώστε να ελαχιστοποιείται η πιθανότητα να φραχθούν συγχρόνως.

**ΠΙΝΑΚΑΣ 6**  
**Αριθμός και πλάτος εξόδων κινδύνου υπαίθριων αθλητικών εγκαταστάσεων**

ΘΕΩΡΗΤΙΚΟΣ ΠΛΗΘΥΣΜΟΣ	ΑΡΙΘΜΟΣ ΕΞΟΔΩΝ ΚΙΝΔΥΝΟΥ	ΠΛΑΤΟΣ ΚΑΘΕ ΕΞΟΔΟΥ (μ.)
μέχρι 500	2	0,90
Από 501 - 1000	2	1,80 & 0,90
Από 1001 - 2000	3	1,80
Από 2001 - 3500	4	1,80

Για πληθυσμό μεγαλύτερο των 3500 ατόμων προστίθεται μία (1) έξοδος με ελάχιστο πλάτος 1,80 μ. ανά 1500 άτομα ή κλάσμα αυτών.

## **Γ. Ενεργητικά μέσα πυροπροστασίας**

### **1. Φορητοί πυροσβεστήρες**

**α.** Επιβάλλεται η τοποθέτηση φορητών πυροσβεστήρων ξηρής σκόνης ή βάσης νερού, κατασβεστικής ικανότητας τουλάχιστον 21Α-113Β-С ή/και διοξειδίου του άνθρακα, κατασβεστικής ικανότητας τουλάχιστον 55В-С.

**β.** Η τοποθέτηση των πυροσβεστήρων να είναι κατά τέτοιο τρόπο, ώστε κάθε σημείο του χώρου να απέχει μέχρι 50μ. από τον πλησιέστερο πυροσβεστήρα.

**γ.** Ανεξάρτητα από τους ανωτέρω υπολογισμούς, ο ελάχιστος αριθμός πυροσβεστήρων δεν θα είναι μικρότερος από δύο (2).

Οι φορητοί πυροσβεστήρες δύναται με ευθύνη των υπευθύνων της εγκατάστασης, να φυλάσσονται σε ασφαλές σημείο, ώστε να μην είναι διαθέσιμα στους θεατές.

### **2. Σημεία υδροληψίας**

Για την κάλυψη όλων των χώρων, οι υπαίθριες αθλητικές εγκαταστάσεις υποχρεούνται να διαθέτουν επαρκή αριθμό σημείων υδροληψίας που είναι συνδεδεμένα με το δίκτυο ύδρευσης, μέσω εύκαμπτου ελαστικού σωλήνα μήκους 30 μ. και κατάλληλο ακροφύσιο.

## **Άρθρο 13**

### **Ημιυπαίθριες αθλητικές εγκαταστάσεις**

Οι ημιυπαίθριες κερκίδες υπάγονται στις διατάξεις των στεγασμένων αθλητικών εγκαταστάσεων, εκτός των περιπτώσεων που δεν εμποδίζεται η κυκλοφορία και διαφυγή του κοινού από τη συσσώρευση καπνού, οπότε εφαρμόζονται οι διατάξεις για τις υπαίθριες αθλητικές εγκαταστάσεις. Για το λόγο αυτό πρέπει να πληρούνται αθροιστικά οι παρακάτω προϋποθέσεις:

**α.** Κάθε δομικό στοιχείο της στέγης απέχει το λιγότερο 2,40 μ. από το δάπεδο.

**β.** Το συνολικό άνοιγμα της παράπλευρης επιφάνειας να είναι τουλάχιστον το 50% αυτής. Η διάταξη των ανοιγμάτων πρέπει να γίνεται έτσι ώστε να διευκολύνει κατά το δυνατόν την απαγωγή του καπνού.

## **ΚΕΦΑΛΑΙΟ Ζ΄**

### **ΠΡΟΔΙΑΓΡΑΦΕΣ ΜΕΤΡΩΝ ΚΑΙ ΜΕΣΩΝ ΠΥΡΟΠΡΟΣΤΑΣΙΑΣ – ΟΡΓΑΝΩΣΗ ΚΑΙ ΕΚΠΑΙΔΕΥΣΗ ΠΡΟΣΩΠΙΚΟΥ**

## **Άρθρο 14**

### **Προδιαγραφές μέτρων και μέσων πυροπροστασίας**

Οι προδιαγραφές μελέτης, σχεδίασης και εγκατάστασης των φορητών, μόνιμων και λοιπών προληπτικών και κατασταλτικών μέτρων και μέσων της ισχύουσας νομοθεσίας πυροπροστασίας καθορίζονται στην υπ' αριθ. 15/2014 Πυροσβεστική Διάταξη, όπως κάθε φορά ισχύει.

## **Άρθρο 15**

### **Οργάνωση - Εκπαίδευση προσωπικού**

Η οργάνωση, εκπαίδευση και ενημέρωση προσωπικού των χώρων συνάθροισης κοινού σε θέματα πυροπροστασίας και ο εφοδιασμός αυτών με βοηθητικά εργαλεία και μέσα, καθορίζονται στην υπ' αριθ. 14/2014 Πυροσβεστική Διάταξη, όπως κάθε φορά ισχύει.

## **ΚΕΦΑΛΑΙΟ Η΄**

### **ΔΙΑΔΙΚΑΣΙΑ ΕΦΑΡΜΟΓΗΣ**

## **Άρθρο 16**

### **Μελέτη πυροπροστασίας – Αποκλίσεις**

#### **1. Μελέτη Πυροπροστασίας- Σχέδια κάτοψης**

**α.** Για τους χώρους συνάθροισης κοινού που εμπίπτουν στις διατάξεις της παρούσας,

επιβάλλεται η σύνταξη μελέτης πυροπροστασίας-σχεδίων κάτοψης και τεχνικών περιγραφών μονίμων και λοιπών συστημάτων, σύμφωνα με το συνημμένο Υπόδειγμα, από αρμόδιο τεχνικό επιστήμονα.

**β.** Από την ανωτέρω υποχρέωση εξαιρούνται οι παρακάτω περιπτώσεις:

**i.** Χώροι συνάθροισης κοινού για τους οποίους δεν επιβάλλονται από την παρούσα μόνιμα συστήματα πυροπροστασίας εξαιρουμένου του συστήματος τοπικής κατάσβεσης.

**ii.** Υπαίθριες αθλητικές εγκαταστάσεις με λιγότερους από 2000 θεατές.

**γ.** Στις περιπτώσεις της ανωτέρω παρ. (β) ισχύουν επιπροσθέτως τα εξής:

**i.** Οι ιδιοκτήτες – εκμεταλλευτές των ανωτέρω χώρων συνάθροισης κοινού, υποχρεούται να υποβάλλουν στην Πυροσβεστική Αρχή για έγκριση, σχέδια κάτοψης όλων των χώρων που καταλαμβάνει η επιχείρηση, όπου μεταξύ άλλων σε αυτά ή σε ξεχωριστό υπόμνημα, θα αναγράφονται ή απεικονίζονται ο θεωρητικός πληθυσμός, τα πλάτη εξόδων, το μήκος απροστάτευτης όδευσης διαφυγής, ο δείκτης πυραντίστασης, οι επικίνδυνοι χώροι, οι χώροι αποθήκευσης και κατανάλωσης υγρών ή αερίων καυσίμων καθώς και τα μέτρα και μέσα πυροπροστασίας.

**ii.** Όπου από την παρούσα επιβάλλεται η εγκατάσταση συστήματος τοπικής κατάσβεσης, τα σχέδια κάτοψης συνοδεύονται από τεχνική περιγραφή του παραπάνω συστήματος.

**iii.** Εφόσον ο ενδιαφερόμενος αιτείται την εξέταση αποκλίσεων της παρ. 2 του παρόντος άρθρου, χωρίς να απαιτείται η σύνταξη μελέτης, αυτές αναγράφονται στα σχέδια κάτοψης ή σε ξεχωριστό υπόμνημα.

**δ.** Σε περίπτωση που συστεγάζονται χώροι συνάθροισης κοινού, ανεξαρτήτως ιδιοκτησίας-εκμετάλλευσης, δύναται να συντάσσεται ενιαία μελέτη πυροπροστασίας, χωρίς να επιβάλλεται ο πυράντοχος διαχωρισμός τους.

**ε.** Η μελέτη πυροπροστασίας ή/και τα σχέδια κάτοψης υποβάλλονται προς έγκριση στην αρμόδια κατά τόπο Πυροσβεστική Αρχή. Οι τεχνικές περιγραφές των μονίμων συστημάτων ενεργητικής πυροπροστασίας, καθώς και οι περιγραφές των φορητών και λοιπών μέτρων και μέσων πυροπροστασίας, αποτελούν Παραρτήματα αυτής σε ξεχωριστά τεύχη, και θεωρούνται σύμφωνα με την υπ' αριθμ. 15/2014 Πυροσβεστική Διάταξη.

## 2. Αποκλίσεις

**α.** Χώροι συνάθροισης κοινού που λειτουργούν σε κτίρια ή τμήματα κτιρίων με ημερομηνία αίτησης για έκδοση οικοδομικής άδειας πριν τις 17-02-1989, και μετά από αιτιολογημένη έκθεση του αρμόδιου τεχνικού επιστήμονα είναι αδύνατη η πλήρης συμμόρφωση με τους όρους των άρθρων 3, 4, παρ. Β του άρθρου 8, παρ. Γ του άρθρου 11, καθώς και παρ. Β του άρθρου 12, η Πυροσβεστική Αρχή δύναται να εγκρίνει αποκλίσεις από την εφαρμογή των όρων αυτών, ύστερα από απόφαση τριμελούς Επιτροπής αποτελούμενης από βαθμοφόρους παραγωγικής Σχολής του Πυροσβεστικού Σώματος, στην οποία συμμετέχει ένας (1) τουλάχιστον Αξιωματικός, υπό την προϋπόθεση ότι δεν θα παραβλάπτεται ο βασικός σκοπός της πυροπροστασίας του κοινού, με ανάλογη αύξηση των προληπτικών ή/και κατασταλτικών μέτρων και μέσων πυροπροστασίας.

**β.** Την απόφαση της Πυροσβεστικής Αρχής, δύναται να προσβάλει ο ενδιαφερόμενος, με ένστασή του που υποβάλλεται εντός μηνός στην κατά τόπο αρμόδια Πυροσβεστική Αρχή, μετά από αιτιολογημένη έκθεση του αρμόδιου τεχνικού επιστήμονα. Η εν λόγω ένσταση εξετάζεται από Δευτεροβάθμια Επιτροπή, συγκροτούμενη με απόφαση του οικείου Αντιπεριφερειάρχη, ύστερα από πρόταση της αρμόδιας Πυροσβεστικής Αρχής και αποτελείται από το Διοικητή αυτής ως Πρόεδρο και δύο (2) Διπλωματούχους Μηχανικούς που έχουν την ιδιότητα του Δημοσίου Υπαλλήλου. Σε περίπτωση αδυναμίας συγκρότησης Δευτεροβάθμιας Επιτροπής σε κάποια πόλη, ο κατά τόπο αρμόδιος Διοικητής διαβιβάζει την υποβληθείσα ένσταση με το σχετικό φάκελο στη έχουσα αυτή τη δυνατότητα πλησιέστερη Υπηρεσία του Πυροσβεστικού Σώματος. Στην περίπτωση αυτή η Δευτεροβάθμια Επιτροπή συγκροτείται με απόφαση του οικείου Αντιπεριφερειάρχη, μετά από πρόταση του Διοικητή της Υπηρεσίας αυτής και απαρτίζεται από το Διοικητή της αρμόδιας πλέον Πυροσβεστικής Αρχής και δύο (2) Διπλωματούχους Μηχανικούς που έχουν την ιδιότητα του Δημοσίου Υπαλλήλου, οι οποίοι υπηρετούν σε Υπηρεσία που εδρεύει στην περιοχή δικαιοδοσίας του Αντιπεριφερειάρχη αυτού. Στην αυτοψία που διενεργείται από τις παραπάνω Επιτροπές δικαιούται να παρίσταται ο ενδιαφερόμενος ή/και ο μελετητής.

## **Άρθρο 17** **Έλεγχος τήρησης των μέτρων πυροπροστασίας**

Ο έλεγχος για την τήρηση των μέτρων και μέσων πυροπροστασίας σε χώρους συνάθροισης κοινού που εμπίπτουν στις διατάξεις της παρούσας, ανήκει στην αρμοδιότητα της Πυροσβεστικής Αρχής και οι ιδιοκτήτες - εκμεταλλευτές ή/και εργοδότες των εν λόγω χώρων, οφείλουν να της παρέχουν κάθε δυνατή διευκόλυνση.

## **Άρθρο 18** **Πιστοποιητικό Πυροπροστασίας**

1. Η χορήγηση του πιστοποιητικού πυροπροστασίας, γίνεται σύμφωνα με την υπ' αριθ. 13/2013 Πυροσβεστική Διάταξη, όπως κάθε φορά ισχύει.
2. Οι δείκτες πυραντίστασης των πυράντοχων ανοιγμάτων – χωρισμάτων, εφόσον επιβάλλονται, θα αποδεικνύονται από υπεύθυνη δήλωση του συντάξαντος ή άλλου αρμόδιου μηχανικού.
3. Οι ιδιοκτήτες-εκμεταλλευτές χώρων συνάθροισης κοινού στους οποίους έχει χορηγηθεί πιστοποιητικό πυροπροστασίας οφείλουν δύο (2) μήνες πριν από τη λήξη του, να υποβάλλουν αίτηση για την ανανέωσή του.
4. Στις περιπτώσεις που από την παρούσα επιβάλλεται η εγκατάσταση μόνιμων συστημάτων πυροπροστασίας, η Πυροσβεστική Αρχή δύναται να χορηγήσει άπαξ προσωρινό πιστοποιητικό πυροπροστασίας χρονικής διάρκειας μέχρι έξι (6) μηνών για την εγκατάστασή τους. Απαραίτητη προϋπόθεση για τη χορήγηση του προσωρινού πιστοποιητικού ενεργητικής πυροπροστασίας, είναι η λήψη και εγκατάσταση των λοιπών διαλαμβανομένων στην εγκεκριμένη μελέτη, μέτρων και μέσων πυροπροστασίας. Στο πιστοποιητικό αυτό θα καθορίζονται και τυχόν επιπρόσθετα αναγκαία μέτρα και μέσα πυροπροστασίας που θα απαιτηθούν από την Πυροσβεστική Αρχή και ο χρόνος στον οποίο πρέπει να ληφθούν.
5. Για τις περιπτώσεις της παρ. 1δ του άρθρου 16 της παρούσας είναι εφικτή η χορήγηση ξεχωριστού πιστοποιητικού πυροπροστασίας για κάθε επιχείρηση.

## **Άρθρο 19** **Κυρώσεις**

Οι παραβάτες της παρούσας διώκονται και τιμωρούνται σύμφωνα με τις διατάξεις των άρθρων 433 και 458 του Ποινικού Κώδικα και άλλες σχετικές διατάξεις της ισχύουσας νομοθεσίας πυροπροστασίας.

## **Άρθρο 20** **Μεταβατικές Διατάξεις**

1. Μελέτες πυροπροστασίας χώρων συνάθροισης κοινού, στους οποίους έχει εγκριθεί μελέτη πυροπροστασίας σύμφωνα με την υπ' αριθ. 3/1981 Πυροσβεστική Διάταξη όπως τροποποιήθηκε, συμπληρώθηκε με τις υπ' αριθμ. 3α/1981 (Β' 538), 3β/1983 (Β' 457), 3γ/1995 (Β' 717) και 3δ/1995 (Β' 959) Πυροσβεστικές Διατάξεις, εξακολουθούν να ισχύουν, εφόσον δεν έχουν διαφοροποιηθεί οι όροι και προϋποθέσεις έγκρισης αυτών.
2. Στις επιχειρήσεις - εγκαταστάσεις, που εμπίπτουν στην ανωτέρω παράγραφο, παρέχεται το δικαίωμα με την υποβολή νέας μελέτης να αιτηθούν αποκλίσεις σύμφωνα με τα ισχύοντα από τους όρους των άρθρων 3, 4, 7, παρ. Β και Γ του άρθρου 8, παρ. Γ και Δ του άρθρου 11 και των παρ. Β και Γ του άρθρου 12 της παρούσας.



**Άρθρο 21**  
**Καταργούμενες Διατάξεις**

Από την έναρξη ισχύος της παρούσας, καταργείται η υπ' αριθμ. 3/1981 Πυροσβεστική Διάταξη, όπως τροποποιήθηκε και συμπληρώθηκε με τις υπ' αριθμ. 3α/1981 (Β' 538), 3β/1983 (Β' 457), 3γ/1995 (Β' 717) και 3δ/1995 (Β' 959) Πυροσβεστικές Διατάξεις, τα Παραρτήματα ΣΤ και Ζ αυτής, καθώς και κάθε άλλη γενική ή ειδική διάταξη που αντίκειται στην παρούσα.

**Αθήνα, 18 Μαρτίου 2015**  
Ο Αρχηγός Πυροσβεστικού Σώματος

Βασίλειος Παν. Παπαγεωργίου  
Αντιστράτηγος ΠΣ

**Αθήνα, 24 Μαρτίου 2015**  
Ο Αναπληρωτής Υπουργός Εσωτερικών  
και Διοικητικής Ανασυγκρότησης

Καθηγητής Γιάννης Πανούσης

**Άρθρο 22**  
**Έναρξη ισχύος**

1. Η ισχύς της παρούσας αρχίζει από τη δημοσίευσή της στην Εφημερίδα της Κυβερνήσεως.
2. Η απόφαση αυτή να δημοσιευθεί στην Εφημερίδα της Κυβερνήσεως.

**ΤΙΤΛΟΣ ΕΠΙΧΕΙΡΗΣΗΣ**Αριθμός ΧΠΕ  
ή  
Αριθμός Μελέτης**ΜΕΛΕΤΗ ΠΥΡΟΠΡΟΣΤΑΣΙΑΣ**

Που συντάχθηκε σύμφωνα με την υπ' αριθ. 3-2015 Πυροσβεστική Διάταξη και αφορά «Μέτρα και μέσα πυροπροστασίας χώρων συνάθροισης κοινού» σε κτίρια ή τμήματα κτιρίων που η ημερομηνία αίτησης για έκδοση οικοδομικής άδειας είναι πριν την έναρξη ισχύος του Προεδρικού Διατάγματος 71/1988 (ΦΕΚ Α' 32), από τον/την.....

**Α. ΣΤΟΙΧΕΙΑ ΕΠΙΧΕΙΡΗΣΗΣ**

1. Είδος επιχείρησης: .....
2. Τόπος επιχείρησης:  
Οδός: ..... Αριθμός: .....  
Περιοχή: .....  
Τ.Κ.: ..... Οικοδομικό Τετράγωνο: .....  
Γεωγραφικό Μήκος (longitude): ..... Γεωγραφικό Πλάτος (latitude): .....  
Τηλέφωνο: ..... Τηλέφωνο Ανάγκης: .....
3. Ιδιοκτησία επιχείρησης: .....
4. Νόμιμος Εκπρόσωπος εταιρείας: .....
5. Απασχολούμενο προσωπικό (αριθμός ατόμων): .....
6. Ομάδα πυροπροστασίας (Ναι/Όχι): .....



## Γ. ΔΟΜΙΚΗ ΠΥΡΟΠΡΟΣΤΑΣΙΑ

1. Είδος φέροντος οργανισμού:

	Υλικό κατασκευής	Δείκτης πυραντίστασης
Φέρουσα κατασκευή		
Τοιχοποιία		
Φέρουσα κατασκευή στέγης		
Επικάλυψη στέγης		
Δάπεδο		

2. Επικαλύψεις:

Επικάλυψη δαπέδων: .....

Επικάλυψη οροφής: .....

Τοιχοποιία : .....

3. Αριθμός εξόδων κινδύνου: ..... ( ..... )

4. Περιγραφή εξόδων κινδύνου:

Έξοδοι	Οδός	Πλάτος (m)	Ύψος (m)	Φορά	Παρατηρήσεις

Υπολογισμός απαιτούμενων εξόδων κινδύνου: .....

5. Περιγραφή οδεύσεων διαφυγής:

Επίπεδο & Όδευση	Οριζόντιες οδεύσεις Πλάτος	Κατακόρυφες οδεύσεις			Φορά Θυρών	Δείκτης Πυρ/σης
		Πλάτος	Βαθμίδες			
			Ύψος	Πλάτος		

Υπολογισμός απαιτούμενων παροχών οδεύσεων διαφυγής: .....

6. Μήκος μέγιστης απροστάτευτης όδευσης διαφυγής (μέτρα): ..... ( )
7. Φωτισμός ασφαλείας – Σήμανση οδεύσεων διαφυγής:
- 7.1. Φωτισμός Ασφαλείας (τεμάχια): ..... ( )
- 7.2. Σήμανση Ασφαλείας (τεμάχια): ..... ( )
8. Σχεδιαγράμματα διαφυγής (Ναι/Όχι): ..... ( )

#### Δ. ΕΠΙΚΙΝΔΥΝΟΙ ΧΩΡΟΙ

A/α	ΧΩΡΟΣ	Δείκτης Πυραντίστασης
1.	Υποσταθμός ΔΕΗ (Ναι/Όχι): ..... ( )	
	Μέσης Τάσης (Ναι/Όχι): ..... ( )	
	Υψηλής Τάσης (Ναι/Όχι): ..... ( )	
2.	Λεβητοστάσιο (Ναι/Όχι): ..... ( )	
3.	Αποθήκη καυσίμων (Ναι/Όχι): ..... ( )	
4.	Συμπαγωγής ηλεκτρισμού και θερμότητας (Ναι/Όχι): ( )	
5.	Άλλος: ..... ( )	

#### Ε. ΕΠΙΚΙΝΔΥΝΕΣ ΥΛΕΣ

1. Χρήση υγραερίου (Ναι/Όχι): ..... ( )      Αριθμός Φιαλών/Δεξαμενής: ..... ( )  
 Ποσότητα (λίτρα): ..... ( )
2. Χρήση φυσικού αερίου (Ναι/Όχι): ..... ( )      Αριθμός Συσκευών: ..... ( )
3. Αποθήκη καυσίμων (Ναι/Όχι): ..... ( )      Χωρητικότητα (κ.μ.): ..... ( )

#### ΣΤ. ΜΕΤΡΑ ΚΑΙ ΜΕΣΑ ΠΥΡΟΠΡΟΣΤΑΣΙΑΣ

##### 1. Γενικά προληπτικά μέτρα πυροπροστασίας:

Όλοι οι χώροι συνάθροισης κοινού, που εμπίπτουν στις διατάξεις της παρούσας, υποχρεούνται να λαμβάνουν τα παρακάτω προληπτικά μέτρα πυροπροστασίας:

- Ανάρτηση πινακίδων σε εμφανή σημεία του χώρου συνάθροισης κοινού, με οδηγίες πρόληψης πυρκαγιάς και τρόπους ενέργειας του προσωπικού σε περίπτωση έναρξης πυρκαγιάς.
- Σήμανση επικίνδυνων υλικών και χώρων.
- Κατάλληλη διευθέτηση του χώρου αποθήκευσης υλών που μπορούν να αναφλεγούν.

δ. Απομάκρυνση των εύφλεκτων και καυστών υλών από θέσεις που γίνεται χρήση γυμνής φλόγας, και προκαλούνται σπινθήρες και γενικά από πηγές εκπομπής θερμότητας.

ε. Συνεχής καθαρισμός όλων των χώρων και άμεση απομάκρυνση των απορριμμάτων που μπορούν να αναφλεγούν.

στ. Επιμελής συντήρηση, τακτική επιθεώρηση και έλεγχος των ηλεκτρικών εγκαταστάσεων σύμφωνα με τους σχετικούς κανονισμούς.

ζ. Επιθεώρηση, από υπεύθυνο υπάλληλο, όλων των χώρων, μετά τη διακοπή της δραστηριότητας καθώς και τις εργάσιμες ώρες για επισήμανση και εξάλειψη τυχόν υφισταμένων προϋποθέσεων εκδήλωσης πυρκαγιάς.

η. Στους υπαίθριους χώρους συνάθροισης κοινού απαιτείται αποψίλωση των χώρων από ξηρά χόρτα και απομάκρυνση αυτών.

θ. Σε αποθήκες καυσίμων (δεξαμενές), απαιτείται η ύπαρξη λεκάνης ασφαλείας.

#### **Δεν επιτρέπεται:**

α. Η τοποθέτηση σε διαδρόμους, κλίμακες, οδεύσεις διαφυγής και εξόδους κινδύνου χωρισμάτων μονίμων ή πρόσκαιρων, υλικών και γενικά κάθε αντικειμένου το οποίο μπορεί να μειώσει το πλάτος αυτών ή να εμποδίσει την ελεύθερη κυκλοφορία του κοινού σε περίπτωση κινδύνου.

β. Τα σήματα διάσωσης, πυρόσβεσης ή βοήθειας καθώς και τα μέσα πυροπροστασίας, να καλύπτονται από εμπορεύματα ή άλλα υλικά.

γ. Το κάπνισμα και η χρήση γυμνής φλόγας, όπως σπίρτα, αναπτήρες και η εναπόθεση εύφλεκτων υλικών σε επικίνδυνους χώρους.

δ. Η τοποθέτηση επί των θυρών ή πλησίον αυτών, καθρεπτών ή άλλων αντικειμένων τα οποία δύναται να παραπλανήσουν ως προς την ορθή πορεία για την έξοδο κινδύνου. Παράθυρα, βιτρίνες, καθρέπτες τα οποία εκ του μεγέθους τους ή του τύπου κατασκευής τους, δύναται να δώσουν την εντύπωση θυρών, πρέπει να επισημαίνονται κατά τέτοιο τρόπο ώστε να μην συγχέονται με τις εξόδους κινδύνου.

ε. Η διακόσμηση και επένδυση των δαπέδων, των τοίχων και των ορόφων, σε χώρους, οι οποίοι χρησιμοποιούνται από το κοινό, με υλικά τα οποία αναφλέγονται εύκολα.

στ. Η χρήση βεγγαλικών, αθυρμάτων και πυροτεχνημάτων σε στεγασμένους χώρους συνάθροισης κοινού.

## **2. Ειδικά προληπτικά μέτρα πυροπροστασίας**

(α) Αυτόματο σύστημα πυρανίχνευσης (Ναι/Όχι): ..... (.....)

Χώρους που καλύπτει: .....

(β) Αυτόματο σύστημα ανίχνευσης εκρηκτικών μιγμάτων (Ναι/Όχι): ..... (.....)

(γ) Απλός ανιχνευτής εκρηκτικών μιγμάτων (Ναι/Όχι): ..... (.....)

(δ) Αυτόματη χειροκίνητη ψύξη (Ναι/Όχι): ..... (.....)

(ε) Σύστημα χειροκίνητης αναγγελίας πυρκαγιάς (Ναι/Όχι): ..... (.....)

## **3. Κατασταλτικά μέτρα πυροπροστασίας:**

3.1. Αυτόματο σύστημα πυρόσβεσης (με νερό) (Ναι/Όχι): ..... (.....)

Υγρού τύπου (Ναι/Όχι): ..... (.....)

Τύπος καταιονισμού: Ξηρού τύπου (Ναι/Όχι): ..... (.....)

Άλλου τύπου (Ναι/Όχι): ..... (.....)

Χώρους που καλύπτει: .....

3.2. Μόνιμο υδροδοτικό πυροσβεστικό δίκτυο (Ναι/Όχι): .....

Κατηγορία (I/II/III): .....

Αριθμός πυρ/κών φωλεών: .....

Σταθμοί πυροσβεστικών εργαλείων και μέσων (Ναι/Όχι) .....

Δίκτυο Πόλης (Ναι/Όχι): .....

3.3. Πηγή ύδατος:

Αντλητικό Συγκρότημα (Ναι/Όχι): .....

3.4. Εναλλακτικό σύστημα πυρόσβεσης (Ναι/Όχι): .....

Τύπος κατασβεστικού υλικού: .....

Χώρους που καλύπτει: .....

3.5. Απλό υδροδοτικό πυροσβεστικό δίκτυο (Ναι/Όχι): .....

Αριθμός πυρ/κών ερμαρίων: .....

3.6. Σύστημα τοπικής κατάσβεσης (Ναι/Όχι): .....

Απαγωγικό σύστημα οσμών – καπνών (Ναι/Όχι): .....

Μαγειρικά λίπη – έλαια (Ναι/Όχι): .....

Ποσότητα λιπών – ελαίων (λίτρα): .....

#### 4. Πυροσβεστήρες:

α/α	Είδος πυρ/ρα ή μέσου	Διεθνής Συμβολισμός	Κατασβεστική ικανότητα	Ονομαστικό Βάρος	Ποσότητα	Χώρος τοποθέτησης
1	Ξηράς σκόνης φορητός	P				
2	Ξηράς σκόνης οροφής	P				
3	Διοξειδίου του άνθρακα φορητός	C				
4	Πυροσβεστήρας βάσης νερού	W				
5	Πυροσβεστήρας κατηγορίας πυρκαγιών F φορητός	F				
6						
Σύνολο Πυροσβεστήρων						

## **Z. ΤΕΧΝΙΚΕΣ ΠΕΡΙΓΡΑΦΕΣ ΜΟΝΙΜΩΝ ΣΥΣΤΗΜΑΤΩΝ**

ΠΑΡΑΡΤΗΜΑ Α΄: π.χ. Μόνιμο Πυροσβεστικό Υδροδοτικό δίκτυο

ΠΑΡΑΡΤΗΜΑ Β΄: π.χ. Αυτόματο σύστημα πυρανίχνευσης

.....

.....

.....

## **H. ΟΡΓΑΝΩΣΗ ΚΑΙ ΕΚΠΑΙΔΕΥΣΗ ΠΡΟΣΩΠΙΚΟΥ**

ΠΑΡΑΡΤΗΜΑ Γ΄: Πίνακας Σύνθεσης Ομάδας Πυροπροστασίας (Αρχηγός – Υπαρχηγός – Μέλη)

.....

## **Θ. ΑΠΟΚΛΙΣΕΙΣ**

.....

.....

.....

.....

**Ο ΣΥΝΤΑΞΑΣ**

Ημερομηνία:.....

Υπογραφή / Σφραγίδα

**ΕΓΚΡΙΝΕΤΑΙ**

Ημερομηνία:.....

Ο Διοικητής της Π.Υ.



**ΠΥΡΟΣΒΕΣΤΙΚΗ ΔΙΑΤΑΞΗ ΥΠ' ΑΡΙΘ. 4/2012**  
**(ΦΕΚ 1346 Τ. Β' /25-4-2012)**

«Καθορισμός προληπτικών μέτρων πυροπροστασίας οικοπεδικών και λοιπών ακάλυπτων χώρων, που βρίσκονται εντός πόλεων, κωμοπόλεων και οικισμών»

**Ο ΑΡΧΗΓΟΣ ΤΟΥ ΠΥΡΟΣΒΕΣΤΙΚΟΥ ΣΩΜΑΤΟΣ**

Έχοντας υπόψη :

1. Τις διατάξεις:

α.- Του άρθρου 14 παρ. του Ν.3511/2006 «Αναδιοργάνωση του Πυροσβεστικού Σώματος, αναβάθμιση της αποστολής του και άλλες διατάξεις» (Α' 258).

β.- Του άρθρου 94 παρ. 1 περίπτ. 26 του Ν. 3852/2010 (Α'87) «Νέα Αρχιτεκτονική της Αυτοδιοίκησης και της Αποκεντρωμένης Διοίκησης – Πρόγραμμα Καλλικράτης».

γ.- Του άρθρου 29Α του Ν.1558/1985 «Κυβέρνηση και Κυβερνητικά όργανα» (Α' 137), το οποίο προστέθηκε με το άρθρο 27 του Ν.2081/1992 (Α' 154) και αντικαταστάθηκε με το άρθρο 1 παρ. 2α του Ν. 2649/1997 (Α' 38).

δ.- Του άρθρου 1 του Π.Δ. 210/1992 (Α' 99) «Κωδικοποίηση διατάξεων Προεδρικών Διαταγμάτων του Κανονισμού Εσωτερικής Υπηρεσίας του Πυροσβεστικού Σώματος».

ε.- Του Π.Δ. 184/2009 «Σύσταση Υπουργείου Προστασίας του Πολίτη» (Α' 213).

στ.- Των Π.Δ. 110/2011 «Διορισμός Αντιπροέδρων της Κυβέρνησης, Υπουργών, Αναπληρωτών Υπουργών και Υφυπουργών» (Α' 243) και 22/2012 «Διορισμός Υπουργών και Υφυπουργού» (Α' 47).

ζ.- Της υπ' αριθ. ΕΜ/2/39/2012 (Β' 762) Απόφασης Πρωθυπουργού και Υπουργού Προστασίας του Πολίτη «Ανάθεση αρμοδιοτήτων στους Υφυπουργούς Προστασίας του Πολίτη Εμμανουήλ Όθωνα και Ελευθέριο Οικονόμου».

2. Το γεγονός ότι υφίσταται ανάγκη τήρησης των υποχρεώσεων καθαρισμού των οικοπεδικών και λοιπών ακάλυπτων χώρων, που βρίσκονται εντός πόλεων, κωμοπόλεων και οικισμών και σε απόσταση μέχρι 100 μέτρων από τα όριά τους.

3. Το γεγονός ότι από τις διατάξεις της παρούσας δεν προκαλείται δαπάνη σε βάρος του κρατικού προϋπολογισμού.

**Κ α θ ο ρ ί ζ ο υ μ ε :**

**Άρθρο 1**

**Πεδίο Εφαρμογής- υποχρεώσεις**

1. Οι ιδιοκτήτες, νομείς και επικαρπωτές των οικοπεδικών και λοιπών ακάλυπτων χώρων, που βρίσκονται εντός πόλεων, κωμοπόλεων και οικισμών και σε απόσταση μέχρι 100 μέτρων από τα όριά τους, υποχρεούνται στην αποψίλωση αυτών από τα ξερά χόρτα και στην απομάκρυνση τους, την απομάκρυνση τυχόν άλλων εγκαταλελειμμένων καυστών ή εκρήξιμων υλικών ή αντικειμένων που βρίσκονται μέσα σε αυτούς, προς αποτροπή του κινδύνου πρόκλησης πυρκαγιάς ή ταχείας επέκτασής της, καθώς και στη λήψη κάθε άλλου κατά περίπτωση μέτρου που αποβλέπει στην αποφυγή αιτίων και τη μείωση του κινδύνου από πυρκαγιά.

2. Στους χώρους που αναφέρονται στην παρ.1 του παρόντος άρθρου, απαγορεύεται το άναμμα φωτιάς, η απόρριψη αναμμένων τσιγάρων-σπίρτων και άλλων υλών από 1ης Μαΐου μέχρι 31ης Οκτωβρίου κάθε έτους.

**Άρθρο 2**

**Κυρώσεις**

1. Σε περίπτωση μη συμμόρφωσης των υπόχρεων του άρθρου 1 παρ.1 της παρούσας, ισχύουν και εφαρμόζονται οι διοικητικές και ποινικές κυρώσεις του άρθρου 94 παρ. 1 περίπτ.

26 εδάφ. β' του Ν. 3852/2010 (Α'87) «Νέα Αρχιτεκτονική της Αυτοδιοίκησης και της Αποκεντρωμένης Διοίκησης – Πρόγραμμα Καλλικράτης». Οι ανωτέρω ποινικές κυρώσεις ασκούνται από την Πυροσβεστική Αρχή.

2. Οι παραβάτες του άρθρου 1 παρ. 2 της παρούσας διώκονται και τιμωρούνται σύμφωνα με τις διατάξεις του άρθρου 433 του Ποινικού Κώδικα.

### **Άρθρο 3**

#### **Λοιπές υποχρεώσεις αρμόδιων Αρχών**

Η αρμοδιότητα για την εξέταση καταγγελιών περί μη συμμόρφωσης των υποχρεωών του άρθρου 1 παρ. 1 της παρούσας, ανήκει στους οικείους κατά τόπους Δήμους, ενώ η Πυροσβεστική Αρχή επιλαμβάνεται των περιπτώσεων που εμπίπτουν στο άρθρο 1 παρ.2 της παρούσας.

### **Άρθρο 4**

#### **Καταργούμενες Διατάξεις**

Από την έναρξη ισχύος της παρούσας, καταργείται η υπ' αριθ. 4/1987 Πυροσβεστική Διάταξη (Β' 724).

### **Άρθρο 5**

#### **Έναρξη ισχύος**

1. Η ισχύς της παρούσας αρχίζει από την δημοσίευσή της στην Εφημερίδα της Κυβέρνησης.
2. Η παρούσα να δημοσιευθεί στην Εφημερίδα της Κυβέρνησης.

**Αθήνα, 10 Απριλίου 2012**

Ο Αρχηγός Πυροσβεστικού Σώματος

Παναγιώτης Α. Μπονάτσος  
Αντιστράτηγος ΠΣ

**Αθήνα, 20 Απριλίου 2012**

Εγκρίθηκε

Ο Υφυπουργός Προστασίας του Πολίτη

Ελευθέριος Οικονόμου

**ΠΥΡΟΣΒΕΣΤΙΚΗ ΔΙΑΤΑΞΗ ΥΠ' ΑΡΙΘ. 5**  
**(ΦΕΚ 387 Τ.Β' /11-6-1991)**

«Καθορισμός της διάρκειας ισχύος των βεβαιώσεων Πυρασφαλείας»

**Ο ΑΡΧΗΓΟΣ ΤΟΥ ΠΥΡΟΣΒΕΣΤΙΚΟΥ ΣΩΜΑΤΟΣ**

Αθήνα σήμερα στις 15 του μηνός Μαΐου του έτους 1991, ημέρα της εβδομάδας Τετάρτη ο Αρχηγός του Πυροσβεστικού Σώματος Κωνσταντίνος Αρκουδέας, έχοντας ως σκοπό την συμπλήρωση των 1/1978, 2/1979 και 3/1981 Πυροσβεστικών Διατάξεων όπως αυτές τροποποιημένες ισχύουν σήμερα και αφού λάβαμε υπόψη τις διατάξεις του άρθρου 1 του Ν. 616/1977 «περί εκδόσεως Πυροσβεστικών Διατάξεων» (Α' 166) καθορίζουμε :

**Άρθρο 1**

1. Η Πυροσβεστική Αρχή για την πιστοποίηση τήρησης των όρων και προϋποθέσεων, που επιβάλλονται με τις 1/1978, 2/1979 και 3/1981 Πυροσβεστικές Διατάξεις, όπως αυτές τροποποιήθηκαν μεταγενέστερα και ισχύουν σήμερα, εκδίδει, ύστερα από αυτοψία, βεβαίωση πυρασφαλείας, η οποία έχει διάρκεια ισχύος πέντε (5) ετών.

2. Οι βεβαιώσεις πυρασφαλείας, που έχουν εκδοθεί μέχρι τη δημοσίευση της παρούσας διάταξης, εξακολουθούν να ισχύουν μέχρι τη συμπλήρωση 5ετίας από την έκδοσή τους, όσες όμως βεβαιώσεις πυρασφαλείας έχουν λήξει, επιβάλλεται να ανανεωθούν εντός τριών (3) μηνών από την ημερομηνία δημοσίευσης της παρούσας.

3. Δύο μήνες πριν την λήξη της ισχύος της βεβαίωσης πυρασφαλείας, η ενδιαφερόμενη επιχείρηση υποχρεούται να ζητήσει από την οικεία Πυροσβεστική Υπηρεσία την ανανέωση της. Επίσης ανανέωση βεβαίωσης πυρασφαλείας υποχρεούται να ζητήσει η επιχείρηση εφόσον κατά την διάρκεια ισχύος της βεβαίωσης επήλθαν μεταβολές στην επιφάνεια της επιχείρησης ή τροποποιήθηκαν οι αρχικοί όροι πυρασφαλείας και απαιτούνται πρόσθετα μέσα πυροπροστασίας.

4. Η Πυροσβεστική Αρχή δύναται, να ενεργεί δια των οργάνων της οποτεδήποτε κρίνει σκόπιμο, εκτάκτους ελέγχους των μέτρων και μέσων πυροπροστασίας των επιχειρήσεων που εμπίπτουν στις ανωτέρω διατάξεις και εφόσον διαπιστώνει ότι δεν τηρούνται αυτά σύμφωνα με την εγκεκριμένη μελέτη έχει το δικαίωμα, πέραν των προβλεπομένων κυρώσεων να ανακαλεί τη βεβαίωση πυρασφαλείας, γνωστοποιώντας αμέσως την ενέργειά της αυτή στην αρμόδια Αρχή που έχει εκδόσει την άδεια λειτουργίας της επιχείρησης.

**Άρθρο 2**

1. Οι παραβάτες της Διάταξης αυτής διώκονται και τιμωρούνται σύμφωνα με τις διατάξεις του άρθρου 433 του Ποινικού Κώδικα, εφόσον με άλλη διάταξη δεν προβλέπεται μεγαλύτερη ποινή.

2. Η εκτέλεση της Διάταξης αυτής ανατίθεται στα αρμόδια Πυροσβεστικά όργανα, η δε ισχύς της αρχίζει από τη δημοσίευσή της στην Εφημερίδα της Κυβερνήσεως.

Η παρούσα να δημοσιευθεί στην Εφημερίδα της Κυβερνήσεως.

**Αθήνα, 15 Μαΐου 1991**  
Ο Αρχηγός  
Κωνσταντίνος Αρκουδέας  
Εγκρίθηκε από τον Υπουργό  
Δημ. Τάξης στις 17 Μαΐου

**ΠΥΡΟΣΒΕΣΤΙΚΗ ΔΙΑΤΑΞΗ ΥΠ' ΑΡΙΘ. 6**  
**(ΦΕΚ 150 τ. Β' /13-3-1996)**

«Λήψη μέτρων πυροπροστασίας σε αποθήκες»

**Ο ΑΡΧΗΓΟΣ ΤΟΥ ΠΥΡΟΣΒΕΣΤΙΚΟΥ ΣΩΜΑΤΟΣ**

**1. Έχοντας υπόψη:**

**α.-**Τις διατάξεις του άρθρου 1 του Ν.616/1977 "Περί εκδόσεως Πυροσβεστικών Διατάξεων" (Α' 166).

**β.-** Τις διατάξεις του άρθρου 29Α του Ν.1558/1985 "Κυβέρνηση και Κυβερνητικά όργανα" (Α' 137), το οποίο προστέθηκε με το άρθρο 27 του Ν.2081/1992 (Α' 154).

**γ.-**Το γεγονός ότι από τις διατάξεις της παρούσας απόφασης δεν προκαλείται δαπάνη σε βάρος του κρατικού προϋπολογισμού, αποφασίζουμε:

**2.** Καθορίζουμε τα ελάχιστα προληπτικά και κατασταλτικά μέτρα και μέσα πυροπροστασίας σε ανεξάρτητες αποθήκες με σκοπό τη πρόληψη και αποτροπή πυρκαγιών και ατυχημάτων καθώς και τη διάσωση ατόμων και υλικών αγαθών που βρίσκονται ή διακινούνται μέσα σ' αυτές, ως εξής:

**ΚΕΦΑΛΑΙΟ Α'**  
**ΓΕΝΙΚΑ**

**Άρθρο 1**

**1.1** Χώροι στους οποίους έχει εφαρμογή η παρούσα διάταξη θεωρούνται οι ανεξάρτητες αποθήκες που βρίσκονται σε κτίρια ή τμήματα κτιρίων καθώς και σε υπαίθριους ή ημιυπαίθριους χώρους κτιρίων και οικοπέδων, στις οποίες αποθηκεύονται ή μέσω των οποίων διακινούνται πρώτες ύλες ή άλλα αγαθά και για τα οποία κτίρια ή τμήματα αυτών έχει εκδοθεί οικοδομική άδεια πριν από την έναρξη ισχύος του Π.Δ. 71/1988 (Α' 32).

**1.2** Οι διατάξεις της παρούσας δεν έχουν εφαρμογή σε αποθήκες που εμπίπτουν στις παρακάτω διατάξεις:

**α.-** Του Π.Δ. 71/1988 (Α' 32) "Κανονισμός πυροπροστασίας των κτιρίων".

**β.-** Της Κ.Υ.Α. 5905/Φ15/839/1995 (Β' 611) "Λήψη μέτρων πυροπροστασίας στις βιομηχανικές- βιοτεχνικές εγκαταστάσεις και αποθήκες αυτών καθώς και αποθήκες ευφλέκτων και εκρηκτικών υλών."

**γ.-** Της Κ.Υ.Α. 7376/1991 (Β' 386) "Λήψη μέτρων και μέσων πυροπροστασίας στις εγκαταστάσεις ανάμειξης, συσκευασίας και αποθήκευσης λιπαντικών ελαίων και λιπών".

**δ.-** Της Κ.Υ.Α. Δ7/Φ1/4817/1990 (Β' 188) "Λήψη μέτρων πυροπροστασίας στις εγκαταστάσεις μεταλλείων και λατομείων".

**ε.-** Της Κ.Υ.Α. 3329/15-2-1989 (Β' 132) "Κανονισμός για την παραγωγή, αποθήκευση και διάθεση σε κατανάλωση εκρηκτικών υλών" και

**στ.-** Στις εγκαταστάσεις αποθήκευσης υγρών καυσίμων και υγραερίων.

**Άρθρο 2**

**2.1.** Οι αποθήκες του άρθρου 1 της παρούσας, εντάσσονται από άποψη κινδύνου πυρκαγιάς, ανάλογα με τα αποθηκευόμενα υλικά, σε κατηγορίες ως ακολούθως:

**Z<sub>0</sub>** (Άκαυστα υλικά)

**Z<sub>1</sub>** (Χαμηλού βαθμού κινδύνου) : Πυροθερμικό φορτίο < 1000 MJ/m<sup>2</sup>

**Z<sub>2</sub>** (Μέσου βαθμού κινδύνου) : Πυροθερμικό φορτίο : 1000 - 2000 MJ/m<sup>2</sup>

**Z<sub>3</sub>** (Υψηλού βαθμού κινδύνου) : Πυροθερμικό φορτίο > 2000 MJ/m<sup>2</sup>

**2.2** Στα συνημμένα Παραρτήματα Α και Β, που αποτελούν αναπόσπαστο μέρος της παρούσας,

παρέχονται στοιχεία αντίστοιχα:

- Υπολογισμού της μέσης πυκνότητας του πυροθερμικού φορτίου.
- Αποθηκευομένων υλικών που εντάσσονται στην κατηγορία Z<sub>0</sub>

## **ΚΕΦΑΛΑΙΟ Β΄** **ΔΟΜΙΚΗ ΠΥΡΟΠΡΟΣΤΑΣΙΑ**

### **Άρθρο 3** **Οδεύσεις διαφυγής**

#### **3.1 Πλάτος οδεύσεων διαφυγής**

Σε όλες τις αποθήκες επιβάλλεται να υπάρχουν οι απαιτούμενες οδεύσεις διαφυγής για την ασφαλή απομάκρυνση των ατόμων που βρίσκονται σ' αυτές, σε περίπτωση έκτακτης ανάγκης, από κάθε σημείο των αποθηκών.

Το ελάχιστο πλάτος των οδεύσεων διαφυγής ορίζεται σε 0.90 του μέτρου.

#### **3.2 Έξοδοι κινδύνου**

**3.2.1** Γενικά απαιτούνται δύο τουλάχιστον έξοδοι κινδύνου, τοποθετημένες σε θέσεις απομακρυσμένες μεταξύ τους.

Επιτρέπεται μόνο μία έξοδος κινδύνου:

- Σε όλες τις αποθήκες με συνολικό εμβαδό μέχρι 200 τετρ. μέτρα.

- Σε αποθήκες της κατηγορίας Z<sub>0</sub>, Z<sub>1</sub> και Z<sub>2</sub> εφόσον βρίσκονται στο ισόγειο κτιρίων και έχουν συνολικό εμβαδό μέχρι 1000 τετραγωνικά μέτρα.

Σε αποθήκες της κατηγορίας Z<sub>3</sub> με εμβαδό μεγαλύτερο από 3000 τετραγωνικά μέτρα επιβάλλεται η ύπαρξη τριών εξόδων κινδύνου.

**3.2.2** Το πλάτος των τελικών εξόδων ορίζεται ως εξής:

- \* Όπου επιβάλλεται μία (1) τελική έξοδος αυτή πρέπει να έχει πλάτος τουλάχιστον 1.20 μέτρα. Κατ' εξαίρεση σε αποθήκες με εμβαδό μικρότερο των 200 τετρ. μέτρων επιτρέπεται η τελική έξοδος να έχει πλάτος τουλάχιστον 0.90 του μέτρου.
- \* Όπου επιβάλλονται δύο (2) τελικές εξοδοι, η μία (1) πρέπει να έχει πλάτος τουλάχιστον 1.20 μέτρα και η άλλη 0.90 του μέτρου.
- \* Όπου επιβάλλονται τρεις τελικές εξοδοι, η μία (1) πρέπει να έχει πλάτος 1.20 μέτρα και οι άλλες δύο (2) πρέπει να έχουν ελάχιστο πλάτος 0.90 του μέτρου η καθεμία.

#### **3.3 Φωτισμός ασφαλείας**

Σε όλες τις αποθήκες πρέπει να υπάρχει φωτισμός ασφαλείας στις οδεύσεις διαφυγής.

Εξαιρούνται οι αποθήκες εφόσον χρησιμοποιούνται μόνο στη διάρκεια της ημέρας και έχουν ικανοποιητικό φυσικό φωτισμό.

Ο φωτισμός των οδεύσεων διαφυγής (τεχνητός ή φυσικός) πρέπει να είναι συνεχής στο χρονικό διάστημα που το κτίριο βρίσκεται σε λειτουργία παρέχοντας την ελάχιστη ένταση φωτισμού των 15 Lux. Ο τεχνητός φωτισμός πρέπει να τροφοδοτείται από σίγουρες πηγές ενέργειας, όπως ηλεκτρικό ρεύμα από Δ.Ε.Η. Η χρήση φωτιστικών σωμάτων που λειτουργούν με συσσωρευτές και η χρήση φορητών στοιχείων απαγορεύεται να χρησιμοποιούνται για τον κανονικό φωτισμό των οδεύσεων διαφυγής. Επιτρέπεται όμως να χρησιμοποιηθούν ως βοηθητική πηγή ενέργειας για τον φωτισμό ασφαλείας. Η διακοπή του φωτισμού, στη διάρκεια αλλαγής από μια πηγή ενέργειας σε άλλη, δεν πρέπει να υπερβαίνει τα 10 δευτερόλεπτα.

Ο φωτισμός ασφαλείας πρέπει να τροφοδοτείται από σίγουρη εφεδρική πηγή ενέργειας, έτσι ώστε να εξασφαλίζεται σε όλα τα σημεία του δαπέδου των οδεύσεων διαφυγής η ελάχιστη τιμή των 10 Lux, μετρούμενη στη στάθμη του δαπέδου.

Το σύστημα του φωτισμού ασφαλείας πρέπει να διατηρεί τον προβλεπόμενο φωτισμό για 30' της ώρας τουλάχιστον, σε περίπτωση διακοπής του κανονικού φωτισμού.

### 3.4 Σήμανση

Σε όλες τις αποθήκες επιβάλλεται σήμανση των οδεύσεων διαφυγής και των εξόδων κινδύνου.

Η σήμανση πρέπει να είναι σύμφωνη με τις διατάξεις του Προεδρικού Δ/τος 422/8-6-1979 (Α' 128) "Περί συστήματος σηματοδότησεως ασφαλείας στους χώρους εργασίας".

### Άρθρο 4

#### Διαμερισματοποίηση - Δείκτες πυραντίστασης

4.1 Τα κτίρια ή τμήματα κτιρίων που χρησιμοποιούνται ως αποθήκες, πρέπει να αποτελούν ξεχωριστά πυροδιαμερίσματα.

Τα φέροντα δομικά στοιχεία καθώς και όλα τα δομικά στοιχεία του περιβλήματος των πυροδιαμερισμάτων, πρέπει να έχουν ελάχιστο δείκτη πυραντίστασης ανάλογα με την περίπτωση, σύμφωνα με τον παρακάτω Πίνακα 4.1.

ΠΙΝΑΚΑΣ 4.1

ΕΛΑΧΙΣΤΟΙ ΕΠΙΤΡΕΠΟΜΕΝΟΙ ΔΕΙΚΤΕΣ ΠΥΡΑΝΤΙΣΤΑΣΗΣ				
ΑΠΟΘΗΚΕΣ ΚΑΤΗΓΟΡΙΑ ΚΙΝΔΥΝΟΥ	Μονόροφες	Πολυόροφες	Υπόγειες	Εγκατάσταση καταιονητήρων (συντελεστής)*
Z <sub>0</sub>	--	--	--	--
Z1	30 λεπτά	60 λεπτά	90 λεπτά	0,5
Z2	60 λεπτά	90 λεπτά	120 λεπτά	0,5
Z3	90 λεπτά	120 λεπτά	150 λεπτά	0,5

\* Συντελεστής μείωσης για κάθε περίπτωση

4.2 Το μέγιστο εμβαδό πυροδιαμερίσματος αποθηκών, δίνεται ανάλογα με την περίπτωση, στον παρακάτω Πίνακα 4.2

ΠΙΝΑΚΑΣ 4.2

ΜΕΓΙΣΤΟ ΕΜΒΑΔΟ ΠΥΡΟΔΙΑΜΕΡΙΣΜΑΤΟΣ				
ΑΠΟΘΗΚΕΣ ΚΑΤΗΓΟΡΙΑ ΚΙΝΔΥΝΟΥ	Μονόροφες	Πολυόροφες	Υπόγειες	Εγκατάσταση καταιονητήρων (συντελεστής)*
Z <sub>0</sub>	--	--	--	--
Z1	3.000 τ.μ.	800 τ.μ.	500 τ.μ.	4.0
Z2	3.000 τ.μ.	800 τ.μ.	500 τ.μ.	2.0
Z3	1.500 τ.μ.	500 τ.μ.	300 τ.μ.	2.0

\* Συντελεστής αύξησης για κάθε περίπτωση

Επίσης ο όγκος του πυροδιαμερίσματος των αποθηκών δεν επιτρέπεται να ξεπερνά:

Μονόροφες: 15.000 κυβ. μέτρα

Πολυόροφες: 3.200 κυβ. μέτρα

4.3 Από τις απαιτήσεις των παραπάνω παραγρ.4.1 και 4.2 απαλλάσσονται αποθήκες που βρίσκονται εκτός κατοικημένων περιοχών, με την προϋπόθεση να απέχουν από άλλα κτίρια 10 μέτρα τουλάχιστον.

4.4 Οι δείκτες πυραντίστασης των δομικών και φερόντων στοιχείων του περιβλήματος του πυροδιαμερίσματος, θα αποδεικνύονται από πιστοποιητικά έγγραφα εξουσιοδοτημένων εργαστηρίων της ημεδαπής ή της αλλοδαπής ή από υπεύθυνη δήλωση του συντάξαντος ή άλλου αρμόδιου μηχανικού.

**4.5** Επικίνδυνοι χώροι (χώροι αποθήκευσης ευφλέκτων υγρών, υγρών ή αερίων καυσίμων, λεβητοστάσια, ηλεκτρομηχανολογικές εγκαταστάσεις κ.λ.π) πρέπει να αποτελούν ξεχωριστό πυροδιαμέρισμα με δείκτη πυραντίστασης τουλάχιστον μίας (1) ώρας και να μην τοποθετούνται από κάτω ή σε άμεση γειτονία με τις εξόδους των αποθηκών.

## **ΚΕΦΑΛΑΙΟ Γ΄ ΕΝΕΡΓΗΤΙΚΗ ΠΥΡΟΠΡΟΣΤΑΣΙΑ**

### **Άρθρο 5 Προληπτικά μέτρα**

Όλες οι αποθήκες, που εμπίπτουν στις διατάξεις της παρούσας, υποχρεούνται να λαμβάνουν τα παρακάτω προληπτικά μέτρα πυροπροστασίας:

**α.-** Ανάρτηση πινακίδων σε εμφανή σημεία της αποθήκης με οδηγίες πρόληψης πυρκαγιάς και τρόπους ενέργειας του προσωπικού σε περίπτωση έναρξης πυρκαγιάς.

**β.-** Σήμανση θέσης πυροσβεστικών υλικών και μέσων.

**γ.-** Σήμανση επικίνδυνων υλικών και χώρων.

**δ.-** Απαγόρευση καπνίσματος και χρήσης γυμνής φλόγας ( σπέρτα ,αναπτήρες κλπ.) σε επικίνδυνους χώρους.

**ε.-** Κατάλληλη διευθέτηση του χώρου αποθήκευσης υλών που μπορούν να αυταναφλεγούν.

**στ.-** Τήρηση διόδων μεταξύ των αποθηκευμένων υλικών για την διευκόλυνση επέμβασης σε περίπτωση έναρξης πυρκαγιάς σ'αυτά.

**ζ.-** Η αποθήκευση των υλικών να γίνεται έτσι ώστε αυτά να απέχουν από την οροφή του κτιρίου τουλάχιστον 50 εκατοστά του μέτρου.

**η.-** Απομάκρυνση των ευφλέκτων υλών από θέσεις όπου γίνεται χρήση γυμνής φλόγας, από όπου προκαλούνται σπινθήρες και γενικά από πηγές εκπομπής θερμότητας.

**θ.-** Συνεχής καθαρισμός όλων των χώρων των αποθηκών και άμεση απομάκρυνση των υλών που μπορούν να αναφλεγούν.

**ι.-** Αποψίλωση των χώρων από ξηρά χόρτα και απομάκρυνση αυτών.

**ια.-** Κατάλληλη περίφραξη για υπαίθριους ή ημιυπαίθριους χώρους αποθηκών με μαντρότοιχο ή πλέγμα, της οποίας το συνολικό ύψος να είναι τουλάχιστον δύο (2) μέτρα.

**ιβ -** Η αποθήκευση των υλικών σε υπαίθριους ή ημιυπαίθριους χώρους να απέχει τουλάχιστον τρία (3) μέτρα από τα γεινιάζοντα κτίρια.

**ιγ.-** Δημιουργία προϋποθέσεων για την αποφυγή τυχαίας ανάμειξης υλικών που μπορούν να προκαλέσουν εξώθερμη αντίδραση.

**ιδ.-** Επιμελής συντήρηση, τακτική επιθεώρηση και έλεγχος των ηλεκτρικών εγκαταστάσεων σύμφωνα με τους σχετικούς κανονισμούς.

**ιε.-** Επαρκής και συχνός αερισμός(φυσικός ή τεχνητός) των χώρων αποθήκευσης.

**ιστ.-** Ανοίγματα υπόγειων χώρων αποθήκευσης θα προστατεύονται με ειδικά συρμάτινα

πλέγματα.

ιζ.- Επιθεώρηση, από υπεύθυνο υπάλληλο, όλων των χώρων της αποθήκης μετά την διακοπή της εργασίας καθώς και τις εργάσιμες ώρες για επισήμανση και εξάλειψη τυχόν υφισταμένων προϋποθέσεων εκδήλωσης πυρκαγιάς.

ιη.- Λήψη και κάθε άλλου κατά περίπτωση μέτρου που αποβλέπει στην αποφυγή αιτίων και τη μείωση του κινδύνου από πυρκαγιά.

## Άρθρο 6

### 6.1 Χειροκίνητο σύστημα συναγερμού

Χειροκίνητο ηλεκτρικό σύστημα συναγερμού, απαιτείται:

- Στις αποθήκες κατηγοριών Z<sub>1</sub>, Z<sub>2</sub> και Z<sub>3</sub> με περισσότερους από δύο (2) ορόφους
- Στις αποθήκες της κατηγορίας Z<sub>3</sub>, ανεξάρτητα από τον αριθμό ορόφων που καταλαμβάνουν, με συνολική στεγασμένη επιφάνεια άνω των 2.500 τ.μ.

### 6.2 Αυτόματο σύστημα πυρανίχνευσης

6.2.1. Αυτόματο σύστημα πυρανίχνευσης επιβάλλεται σε αποθήκες της κατηγορίας Z<sub>2</sub> με συνολικό εμβαδό μεγαλύτερο από 2.000 τ.μ, καθώς και σε όλες τις αποθήκες της κατηγορίας Z<sub>3</sub> με συνολικό εμβαδό μεγαλύτερο από 1.000 τ.μ.

6.2.2. Αποθήκες της κατηγορίας Z<sub>1</sub> με εμβαδό μεγαλύτερο των 200 τ.μ. καθώς και όλες οι αποθήκες των κατηγοριών Z<sub>2</sub> και Z<sub>3</sub> που στεγάζονται σε κτίρια των οποίων οι υπερκείμενοι όροφοι ή τμήματα αυτών χρησιμοποιούνται για κατοικία, προσωρινή διαμονή, εκπαίδευση, γραφεία, καταστήματα, συνάθροιση κοινού, υγεία και κοινωνική πρόνοια, υποχρεούνται στην εγκατάσταση αυτόματου συστήματος πυρανίχνευσης.

6.2.3. Τα παραπάνω συστήματα θα κατασκευάζονται σύμφωνα με τα Εθνικά πρότυπα και εφόσον δεν υπάρχουν σύμφωνα με το Παράρτημα "Α" της 3/1981 (Β' 20) Πυροσβεστικής Διάταξης.

### 6.3 Φορητά μέσα πυρόσβεσης

6.3.1. Σε όλες τις αποθήκες επιβάλλεται η ύπαρξη φορητών πυροσβεστήρων αναλόγου βάρους και με κατάλληλη γόμωση για τους χώρους που πρόκειται να προστατεύσουν, οι οποίοι να είναι σύμφωνοι με τα Εθνικά πρότυπα.

Ο απαιτούμενος αριθμός πυροσβεστήρων προκύπτει ως εξής:

- Για την κατηγορία Z<sub>0</sub>, από την διαίρεση του μικτού εμβαδού της στεγασμένης επιφάνειας δια των 500 τ.μ. και το πηλίκο θα στρογγυλοποιείται στον πλησιέστερο ακέραιο αριθμό.
- Για την κατηγορία Z<sub>1</sub>, από την διαίρεση του μικτού εμβαδού της στεγασμένης επιφάνειας δια των 350 τ.μ. και το πηλίκο θα στρογγυλοποιείται στον πλησιέστερο ακέραιο αριθμό.
- Για την κατηγορία Z<sub>2</sub>, από την διαίρεση του μικτού εμβαδού της στεγασμένης επιφάνειας δια των 250 τ.μ. και το πηλίκο θα στρογγυλοποιείται στον πλησιέστερο ακέραιο αριθμό.
- Για την κατηγορία Z<sub>3</sub>, από την διαίρεση του μικτού εμβαδού της στεγασμένης επιφάνειας δια των 200 τ.μ. και το πηλίκο θα στρογγυλοποιείται στον πλησιέστερο ακέραιο αριθμό.

**Σημείωση:** Ανεξάρτητα από τους παραπάνω υπολογισμούς, σε όλες τις κατηγορίες ο ελάχιστος αριθμός πυροσβεστήρων σε καμία περίπτωση δεν θα είναι μικρότερος από δύο (2).

6.3.2. Οι πυροσβεστήρες θα τοποθετούνται σε προσιτά σημεία, κατά προτίμηση κοντά στις σκάλες και τις εξόδους και σε τέτοιες θέσεις, ώστε κανένα σημείο των προς προστασία



χώρων να μην απέχει απόσταση μεγαλύτερη από τον πλησιέστερο πυροσβεστήρα ως εξής:

- Για την κατηγορία Z<sub>0</sub>, 30 μέτρα
- Για την κατηγορία Z<sub>1</sub>, 25 μέτρα
- Για την κατηγορία Z<sub>2</sub>, 20 μέτρα
- Για την κατηγορία Z<sub>3</sub>, 15 μέτρα

#### **6.4 Μόνιμο υδροδοτικό πυροσβεστικό δίκτυο**

**6.4.1** Μόνιμο υδροδοτικό πυροσβεστικό δίκτυο επιβάλλεται στις παρακάτω περιπτώσεις:

- Σε αποθήκες της κατηγορίας Z<sub>1</sub> που έχουν συνολική στεγασμένη επιφάνεια μεγαλύτερη από 3.000 τ.μ.
- Σε αποθήκες της κατηγορίας Z<sub>2</sub> που έχουν συνολική στεγασμένη επιφάνεια μεγαλύτερη από 2.500 τ.μ.
- Σε αποθήκες της κατηγορίας Z<sub>3</sub> που έχουν συνολική στεγασμένη επιφάνεια μεγαλύτερη από 1.500 τ.μ.

Το υδροδοτικό πυροσβεστικό δίκτυο να καλύπτει και τους τυχόν υπαίθριους χώρους που χρησιμοποιούνται για αποθήκευση πρώτων υλών ή έτοιμων προϊόντων.

**6.4.2.** Αποθήκες όλων των κατηγοριών (Z<sub>0</sub>, Z<sub>1</sub>, Z<sub>2</sub> και Z<sub>3</sub>) που δεν υποχρεούνται στην εγκατάσταση μόνιμου υδροδοτικού πυροσβεστικού δικτύου πρέπει να διαθέτουν σημεία υδροληψίας με μόνιμα προσαρμοσμένους κοινούς ελαστικούς σωλήνες νερού με ακροφύσιο (αυλίσκο) που να καλύπτουν όλους τους χώρους. Οι σωλήνες αυτοί πρέπει να είναι τοποθετημένοι σε επίκαιρα σημεία μέσα σε ειδικά ερμάρια.

**6.4.3.** Το μόνιμο υδροδοτικό πυροσβεστικό δίκτυο να κατασκευάζεται σύμφωνα με το πρότυπο ΕΛΟΤ 664 ή τα καθοριζόμενα στο Παράρτημα Β της 3/1981 Πυροσβεστικής Διάταξης.

#### **6.5 Αυτόματο σύστημα κατάσβεσης**

**6.5.1.** Αποθήκες που στεγάζονται σε κτίρια ή τμήματα κτιρίων των οποίων οι υπερκείμενοι όροφοι ή τμήματα αυτών χρησιμοποιούνται για κατοικία, προσωρινή διαμονή, εκπαίδευση, γραφεία, καταστήματα, συνάθροιση κοινού, υγεία και κοινωνική πρόνοια, υποχρεούνται στην εγκατάσταση αυτόματου συστήματος κατάσβεσης στις εξής περιπτώσεις:

- Αποθήκες κατηγορίας Z<sub>1</sub> με εμβαδό ορόφου μεγαλύτερο των 700 τ.μ.
- Αποθήκες κατηγορίας Z<sub>2</sub> με εμβαδό ορόφου μεγαλύτερο των 300 τ.μ.
- Σε όλες τις αποθήκες της κατηγορίας Z<sub>3</sub>.

**6.5.2** Η εγκατάσταση αυτόματου συστήματος κατάσβεσης απαλλάσσει από την υποχρέωση εγκατάστασης συστήματος πυρανίχνευσης. Το αντίστροφο όμως δεν ισχύει.

**6.5.3.** Το αυτόματο σύστημα κατάσβεσης να κατασκευάζεται σύμφωνα με τα Εθνικά πρότυπα και εάν δεν υπάρχουν σύμφωνα με το Παράρτημα "Γ" της 3/1981 Πυροσβεστικής Διάταξης.

**6.5.4.** Όπου εγκαθίσταται αυτόματο σύστημα καταιονισμού ύδατος, το ειδικό υδραυλικό δίκτυο των καταιονητήρων εφόσον εξυπηρετεί μέχρι έξι (6) κεφαλές καταιονητήρων, επιτρέπεται να συνδεθεί απευθείας με το εσωτερικό υδραυλικό δίκτυο ύδατος του κτιρίου, υπό την προϋπόθεση ότι αυτό έχει την δυνατότητα να παρέχει 6 λίτρα ύδατος ανά πρώτο λεπτό και ανά τετραγωνικό μέτρο σε ολόκληρη την επιφάνεια του προστατευόμενου χώρου και την απαιτούμενη πίεση για τη σωστή λειτουργία των καταιονητήρων. Μεταξύ του ειδικού υδραυλικού δικτύου αυτών των καταιονητήρων και του εσωτερικού υδραυλικού δικτύου ύδατος του κτιρίου πρέπει να παρεμβάλλεται βάνα με ασφαλιστικό μηχανισμό που την κλειδώνει στην ανοιχτή θέση.

## **Άρθρο 7** **Υπαίθριες - ημιυπαίθριες αποθήκες**

**7.1** Όταν υπαίθριοι ή ημιυπαίθριοι χώροι χρησιμοποιούνται ως αποθήκες, πρέπει να λαμβάνονται σ' αυτές τα ανάλογα προληπτικά μέτρα του άρθρου 5 της παρούσας.

**7.2** Οι υπαίθριες ή ημιυπαίθριες αποθήκες υποχρεούνται να διαθέτουν ειδικά στεγασμένο χώρο "ΣΤΑΘΜΟΣ ΕΡΓΑΛΕΙΩΝ ΚΑΙ ΜΕΣΩΝ", στον οποίο θα υπάρχουν δύο (2) φορητοί πυροσβεστήρες, ένα (1) δοχείο με άμμο, ένα (1) πτύο και μία (1) σκαπάνη, ως εξής:

- Για την κατηγορία Z<sub>1</sub> ένας (1) Σταθμός ανά 2.000 τ.μ.
- Για την κατηγορία Z<sub>2</sub> ένας (1) Σταθμός ανά 1.500 τ.μ.
- Για την κατηγορία Z<sub>3</sub> ένας (1) Σταθμός ανά 1.000 τ.μ.

Ανεξάρτητα από τον παραπάνω υπολογισμό θα υπάρχει ένας τουλάχιστον Σταθμός Εργαλείων και Μέσων.

**7.3.** Επιβάλλεται η εγκατάσταση μόνιμου υδροδοτικού πυροσβεστικού δικτύου, σε υπαίθριους ή ημιυπαίθριους χώρους κτιρίων ή οικοπέδων που χρησιμοποιούνται ως αποθήκες, στις εξής περιπτώσεις:

- Κατηγορίας Z1, με συνολική επιφάνεια αποθήκευσης μεγαλύτερη από 5.000 τ.μ.
- Κατηγορίας Z2, με συνολική επιφάνεια αποθήκευσης μεγαλύτερη από 4.000 τ.μ.
- Κατηγορίας Z3, με συνολική επιφάνεια αποθήκευσης μεγαλύτερη από 3.000 τ.μ.

Στις παραπάνω επιφάνειες θα λαμβάνονται υπόψη μόνο οι χώροι αποθήκευσης και όχι η συνολική οικοπεδική έκταση. Σχετικός όρος θα αναγράφεται στο εκδιδόμενο πιστοποιητικό πυροπροστασίας.

**7.4** Υπαίθριες ή ημιυπαίθριες αποθήκες που δεν υποχρεούνται στην εγκατάσταση μόνιμου υδροδοτικού πυροσβεστικού δικτύου επιβάλλεται να διαθέτουν σημεία υδροληψίας με μόνιμα προσαρμοσμένους κοινούς ελαστικούς σωλήνες νερού με ακροφύσιο (αυλίσκο) που να καλύπτουν όλους τους χώρους. Οι σωλήνες αυτοί πρέπει να είναι τοποθετημένοι σε επίκαιρα σημεία μέσα σε ειδικά ερμάρια. Στις περιπτώσεις που δεν υπάρχει δίκτυο ύδρευσης στην περιοχή απαλλάσσεται από την παραπάνω υποχρέωση, θα εφοδιάζονται όμως με ένα (1) τροχήλατο πυροσβεστήρα ξηράς σκόνης των 25 χιλιογράμμων.

## **Άρθρο 8** **Οργάνωση και εκπαίδευση προσωπικού**

Οι ιδιοκτήτες ή εκμεταλλευτές των αποθηκών της παρούσας διάταξης υποχρεούνται να οργανώνουν και εκπαιδεύουν το προσωπικό τους σε θέματα πυροπροστασίας, κατάσβεσης πυρκαγιών κ.λ.π. σύμφωνα με τα καθοριζόμενα στο παράρτημα "Ε" της 3/1981 Πυροσβεστικής Διάταξης.

## **ΚΕΦΑΛΑΙΟ Δ'** **ΔΙΑΔΙΚΑΣΙΑ ΕΦΑΡΜΟΓΗΣ**

### **Άρθρο 9** **Μελέτη πυροπροστασίας - Χορήγηση πιστοποιητικού - Αποκλίσεις**

**9.1** Για τις αποθήκες, που εμπίπτουν στις διατάξεις της παρούσας, επιβάλλεται η σύνταξη μελέτης πυροπροστασίας από Διπλωματούχους ή Τεχνολόγους Μηχανικούς, σύμφωνα με τις ισχύουσες διατάξεις που ρυθμίζουν τα επαγγελματικά δικαιώματα αυτών. Οι Πυροσβεστικές Υπηρεσίες διατηρούν το δικαίωμα να ελέγχουν αν ο υπογράφων την μελέτη έχει αυτό το δικαίωμα. Από την υποχρέωση σύνταξης μελέτης πυροπροστασίας απαλλάσσονται οι αποθήκες κατηγορίας Z0 για τις οποίες θα χορηγείται πιστοποιητικό πυροπροστασίας ύστερα από αυτοψία, για να διαπιστωθεί αν έχουν ληφθεί τα προληπτικά μέτρα του άρθρου 5 και τα φορητά μέσα της παραγρ. 6.3 της παρούσας.

**9.2.** Η μελέτη πυροπροστασίας υποβάλλεται προς έγκριση στην αρμόδια κατά τόπο Πυροσβεστική Αρχή, η οποία αφού διαπιστώσει, ύστερα από αυτοψία, ότι έχουν ληφθεί τα

προβλεπόμενα από την εγκεκριμένη μελέτη μέτρα και μέσα πυροπροστασίας, χορηγεί πιστοποιητικό διάρκειας πέντε (5) ετών.

**9.3.** Τα απαιτούμενα δικαιολογητικά που πρέπει να υποβάλλονται στην Πυροσβεστική Αρχή για την έγκριση της μελέτης και τη χορήγηση πιστοποιητικού πυροπροστασίας, είναι αυτά που προβλέπονται από την Κ.Υ.Α 3021/19/6/1986 (Β' 847) για τις βιομηχανικές-βιοτεχνικές επιχειρήσεις και αποθήκες.

**9.4** Σε κτίρια στα οποία λειτουργούν αποθήκες και είναι αποδεδειγμένα αδύνατη η πλήρης συμμόρφωση προς ορισμένους όρους των άρθρων 3 παράγρ. 3.1 και 3.2 και 4 παράγρ. 4.1 και 4.2 της παρούσας, η Πυροσβεστική Αρχή δύναται να εγκρίνει αποκλίσεις από την εφαρμογή της εν λόγω Διάταξης, ύστερα από απόφαση τριμελούς Επιτροπής αποτελούμενης από υπαλλήλους του Πυροσβεστικού Σώματος, στην οποία συμμετέχει ένας (1) τουλάχιστον Αξιωματικός, υπό την προϋπόθεση ότι δεν θα παραβλάπτεται ο βασικός σκοπός της πυροπροστασίας του κοινού, με ανάλογη αύξηση των προληπτικών και κατασταλτικών μέτρων και μέσων πυροπροστασίας.

Η απόφαση της Επιτροπής κοινοποιείται στον ενδιαφερόμενο επιχειρηματία με αποδεικτικό επίδοσης

**9.5.** Την απόφαση της Πυροσβεστικής Αρχής, δύναται να προσβάλει ο ενδιαφερόμενος, με ένσταση του που υποβάλλεται εντός μηνός στην κατά τόπο αρμόδια Πυροσβεστική Αρχή. Η εν λόγω ένσταση εξετάζεται από Δευτεροβάθμια Επιτροπή, συγκροτούμενη με απόφαση του οικείου Νομάρχη, ύστερα από πρόταση της αρμόδιας Πυροσβεστικής Αρχής και αποτελείται από τον Διοικητή αυτής ως Πρόεδρο και δύο (2) Διπλωματούχους Μηχανικούς που έχουν την ιδιότητα του Δημοσίου υπαλλήλου. Σε περίπτωση αδυναμίας συγκρότησης Δευτεροβάθμιας Επιτροπής σε κάποια πόλη, ο κατά τόπο αρμόδιος Διοικητής διαβιβάζει την υποβληθείσα ένσταση με τον σχετικό φάκελλο στην έχουσα αυτή τη δυνατότητα πλησιέστερη Υπηρεσία του Πυροσβεστικού Σώματος. Στην περίπτωση αυτή η Δευτεροβάθμια Επιτροπή συγκροτείται με απόφαση του Νομάρχη, στην περιφέρεια του οποίου υπάγεται η εν λόγω ένσταση, μετά από πρόταση του Διοικητή της Υπηρεσίας αυτής και απαρτίζεται από τον Διοικητή της αρμόδιας πλέον Πυροσβεστικής Αρχής και δύο (2) Διπλωματούχους Μηχανικούς που έχουν την ιδιότητα του Δημοσίου υπαλλήλου, οι οποίοι υπηρετούν σε Υπηρεσία που εδρεύει στην περιοχή δικαιοδοσίας του Νομάρχη αυτού. Στην αυτοψία που διενεργείται από τις παραπάνω Επιτροπές δικαιούται να παρίσταται ο ενδιαφερόμενος ή ο μελετητής.

## **Άρθρο 10**

### **Έλεγχος τήρησης των μέτρων πυροπροστασίας**

**10.1** Ο έλεγχος για την τήρηση των μέτρων και μέσων πυροπροστασίας σε αποθήκες που εμπίπτουν στις διατάξεις της παρούσας ανήκει στην αρμοδιότητα των πυροσβεστικών οργάνων και οι ιδιοκτήτες ή εκμεταλλευτές των εν λόγω αποθηκών υποχρεούνται να τους διευκολύνουν ανά πάσα στιγμή.

**10.2** Την ευθύνη συντήρησης και καλής λειτουργίας όλων των συστημάτων και μέσων πυροπροστασίας έχει ο ιδιοκτήτης ή εκμεταλλευτής της αποθήκης. Για τον σκοπό αυτό, επιβάλλεται τουλάχιστον μια φορά το χρόνο έλεγχος όλων των φορητών και μόνιμων συστημάτων πυροπροστασίας, από άτομο που έχει τα απαραίτητα από τον νόμο προσόντα και θα ενημερώνει ενυπόγραφα το τηρούμενο από την επιχείρηση σχετικό βιβλίο ελέγχου.

## **Άρθρο 11**

### **Κυρώσεις**

**11.1** Οι παραβάτες της παρούσας διώκονται και τιμωρούνται σύμφωνα προς τις διατάξεις του άρθρου 433 του Ποινικού Κώδικα.

**11.2** Η Πυροσβεστική Αρχή, σε οποιαδήποτε περίπτωση που διαπιστώσει ύστερα από

αυτοψία, ότι δεν τηρούνται τα διαλαμβανόμενα στην παρούσα Διάταξη μέτρα και μέσα πυροπροστασίας, ανακαλεί το πιστοποιητικό και κοινοποιεί την απόφασή της αυτή στην αρμόδια Αρχή για την χορήγηση της άδειας λειτουργίας.

## **Άρθρο 12** **Τελικές - Μεταβατικές Διατάξεις**

**12.1** Οι ιδιοκτήτες ή εκμεταλλευτές των αποθηκών που ήδη λειτουργούν, υποχρεούνται εντός τριών (3) μηνών από την έναρξη ισχύος της παρούσας, να υποβάλλουν μελέτη πυροπροστασίας στην οικεία Πυροσβεστική Αρχή για έγκριση.

**12.2** Οι αποθήκες της προηγούμενης παραγράφου υποχρεούνται μέσα σε δύο (2) μήνες από την έγκριση της μελέτης να έχουν λάβει όλα τα προληπτικά μέτρα του άρθρου 5 καθώς και τα φορητά μέσα των άρθρων 6 και 7 οπότε στις περιπτώσεις:

- Όπου δεν προβλέπονται από την μελέτη μόνιμα συστήματα, χορηγείται πιστοποιητικό πυροπροστασίας διάρκειας πέντε (5) ετών.

- Αν προβλέπονται μόνιμα συστήματα, δύναται να χορηγηθεί προσωρινό πιστοποιητικό διάρκειας μέχρι ένα (1) χρόνο για την εγκατάστασή τους και στη συνέχεια χορηγείται οριστικό πιστοποιητικό πυροπροστασίας διάρκειας πέντε (5) ετών.

**12.3** Ομοίως αποθήκες που πρόκειται να λειτουργήσουν μετά την έναρξη ισχύος της παρούσας, εφόσον υποχρεούνται στην εγκατάσταση μονίμων συστημάτων πυροπροστασίας (υδροδοτικό πυρ/κό δίκτυο, αυτόματη κατάσβεση, πυρανίχνευση κ.λ.π.) η Πυροσβεστική Αρχή δύναται να χορηγεί προσωρινό πιστοποιητικό μέχρι ένα (1) χρόνο για την εγκατάστασή τους.

**12.4** Αποθήκες στις οποίες έχει χορηγηθεί πιστοποιητικό πυροπροστασίας πριν από την έναρξη ισχύος της παρούσας, σύμφωνα με την 7600/700/1960 Εγκύκλιο Διαταγή Αρχηγείου Πυροσβεστικού Σώματος, υποχρεούνται δύο (2) μήνες πριν την λήξη του πιστοποιητικού να υποβάλλουν μελέτη σύμφωνα με τις διατάξεις της παρούσας. Αν δεν καθορίζεται η διάρκεια ισχύος του πιστοποιητικού, αυτή θεωρείται ότι είναι πέντε (5) έτη.

**12.5** Οι ιδιοκτήτες ή εκμεταλλευτές των αποθηκών που θα λάβουν πιστοποιητικό πυροπροστασίας σύμφωνα με τις διατάξεις της παρούσας, υποχρεούνται δύο (2) μήνες πριν από την λήξη ισχύος του, να ζητούν με αίτησή τους από την Πυροσβεστική Αρχή ανανέωση του πιστοποιητικού.

## **Άρθρο 13** **Ισχύς εφαρμογής**

Η ισχύς της παρούσας Διάταξης αρχίζει από την δημοσίευσή της στην εφημερίδα της Κυβέρνησης.

**Αθήνα, 9 Φεβρουαρίου 1996**

Ο Αρχηγός Πυροσβεστικού Σώματος

Νικόλαος Αλεβιζάκης  
Αντιστράτηγος

Εγκρίθηκε από τον Υπουργό  
Δημόσιας Τάξης την 27-2-1996

## ΠΑΡΑΡΤΗΜΑ Α

Συνημμένο στην υπ' αριθ. 6/1996 Πυροσβεστική Διάταξη

### Μέθοδος υπολογισμού πυροθερμικού φορτίου

Για τον υπολογισμό του πυροθερμικού φορτίου των αποθηκών παρέχονται ενδεικτικά τα παρακάτω στοιχεία:

Η μέση πυκνότητα πυροθερμικού φορτίου των αποθηκών είναι το κριτήριο για την κατάταξή τους στις κατηγορίες Z1, Z2, Z3.

Ο υπολογισμός του πυροθερμικού φορτίου μπορεί να γίνει από την παρακάτω σχέση:

$$A = \frac{B * \Gamma}{\Delta}$$

όπου: A = μέση πυκνότητα πυροθερμικού φορτίου

B = ποσό θερμότητας που απελευθερώνεται κατά την καύση ενός (1) χιλιογράμμου (Kgr)

υλικού, σε MJ/Kgr

Γ = αποθηκευόμενη ποσότητα υλικού, σε Kgr

Δ = συνολική επιφάνεια της αποθήκης, σε m<sup>2</sup>

**ΣΗΜ.(1):** Στον πίνακα που ακολουθεί δίνονται οι τιμές ποσών θερμότητας που απελευθερώνονται ανά χιλιόγραμμο συνήθων υλικών.

**ΣΗΜ.(2):** Αν η αποθηκευόμενη ποσότητα των υλικών δεν είναι γνωστή, μπορεί να υπολογισθεί από τη σχέση:

$$m = P * V$$

όπου : m = η συνολική ποσότητα υλικών σε Kgr

P = πυκνότητα υλικού σε Kgr/m<sup>3</sup>

V = συνολικός όγκος των αποθηκευόμενων υλικών σε m<sup>3</sup>

Ο όγκος (V) που καταλαμβάνουν τα υλικά, υπολογίζεται από το γινόμενο του εμβαδού επιφάνειας που χρησιμεύει για την αποθήκευση επί το ύψος αποθήκευσης. Η δε πυκνότητα (P) κάθε υλικού πρέπει να αναφέρεται στη μελέτη και αποτελεί υποχρέωση του ενδιαφερόμενου επιχειρηματία ή μελετητή.

### ΠΑΡΑΔΕΙΓΜΑ

Σε αποθήκη βάμβακος συνολικής επιφάνειας 1000 τ.μ, η συνολική αποθηκευόμενη ποσότητα βάμβακος είναι 100 τόνοι. Η μέση πυκνότητα του πυροθερμικού φορτίου της αποθήκης, είναι:

#### Υπολογισμός:

Βάσει του παρακάτω Πίνακα, για το βαμβάκι έχουμε:

$$B=17,56 \text{ MJ/kg}$$

Συνεπώς:

$$A = \frac{B * \Gamma}{\Delta} \implies A = \frac{17.56 \text{ MJ/Kgr} * 100,000 \text{ Kgr}}{1,000 \text{ m}^2} \implies \underline{\underline{A = 1756 \text{ MJ/m}^2}}$$

## ΠΙΝΑΚΑΣ

Όπου φαίνονται τα ποσά θερμότητας που εκλύονται κατά την καύση ενός (1) Kgr υλικού σε MJoule

ΥΛΙΚΑ	MJoule / Kgr	ΥΛΙΚΑ	MJoule / Kgr
Αιθάνιο	51.9	Κυτταρίνη	15.1
Αιθυλένιο	50.3	Κωκ	27.1-34.3
Αιθυλοβενζόλιο	53.0	Λιγνίτης	15.09
Αιθυλική αλκοόλη	29.8	Λινέλαιο	39.3
Αιθυλοβρωμίδιο	13.1	Λίπος	39.7
Αιθυλοχλωρίδιο	20.5	Μεθάνιο	55.7
Ακετόνη	30.8	Μεθυλική αλκοόλη	22.3
Ακετονιτρίλιο	30.9	Μαγνήσιο	28.0
Ακετοφαινόνη	34.5	Μυρμηγκικό οξύ	5.7
Ακετυλένιο (ασετυλίνη)	49.8	Ναφθαλίνη	40.2
Ακρυλικά	25.9	Νιτροβενζόλιο	25.1
Αλλυλική Αλκοόλη	31.9	Νιτρομεθάνιο	11.6
Ανιλίνη	36.5	Νάτριο	9.0
Άνθρακας	31.4	Ξυλόλιο	43.0
Αργίλιο	31.0	Οικιακά απορρίμματα	8.4-20.9
Αργό Πετρέλαιο	43.1	Οινόπνευμα	33.4
Άσφαλτος	39.9	Οκτάνιο	47.8
Βαμβακέλαιο	39.8	Οξικό οξύ	14.6
Βαμβάκι	17.6	Παλμιτικό οξύ	39.1
Βενζίνη	41.8	Παραφίνη	46.4
Βενζαλδεύδη	33.2	Πετρέλαιο Diesel	41.4
Βενζυλική αλκοόλη	36.3	Παραφινούχο κερί	46.7
Βενζοϊκό οξύ	26.4	Πίσσα	34.8
Βενζόλιο	41.9	Πιπεριδίνη	40.6
Βουτυλική Αλκοόλη	36.1	Προπάνιο	50.0
Βουτυρικό οξύ	24.9	Προπυλική αλκοόλη	33.0
Βούτυρο	31.1	Πυριδίνη	40.6
Γαιάνθρακας	30.0	Πετρέλαιο φωτιστικό	43.5
Δυναμίτιδα	5.4	Πολυαιθυλένιο	51.1
Διαιθυλαμίνη	41.6	Πολυβινυλοχλωρίδιο	22.1
Δέρμα	18.6	Πολυεστέρες	23.2
Διαιθυλική κετόνη	35.6	Πολυουρεθάνη	37.2
Διαιθυλικός εστέρας	20.5	Στάρι	16.7
Διαιθυλανιλίνη	39.5	Σκόνη φελλού	16.7
Ελαστικά	39.5	Σακχαρόζη	9.2
Εξάνιο	48.1	Τολουόλιο	42.5
Επτάνιο	48.0	Υφάσματα	16.7-20.9
Ελαιολιπαντικά	47.5	Υδρογόνο	141.8
Ζωικό μαλλί	22.1	Φελλός	34.7
Ζωικό λίπος	39.8	Φουρφουραλδεύδη	24.4
Ισοπεντάνιο	48.6	Φαινόλη	32.5
Καμφορά	38.9	Φώσφορος	24.6
Κερί	39.5	Χλωροφόρμιο	3.1
Κρεζόλη	34.1	Χοιρινό λίπος	38.9
Κυκλοεξανόλη	37.2	Ψευδάργυρος	5.3

## **ΠΑΡΑΡΤΗΜΑ Β**

Συνημμένο στην υπ' αριθ. 6/1996 Πυροσβεστική Διάταξη

### **Αποθηκευόμενα υλικά που εντάσσονται στην κατηγορία Ζ0**

Τα υλικά και τα προϊόντα που εντάσσονται, στην παρούσα διάταξη, από άποψη κινδύνου πυρκαγιάς στην κατηγορία Ζ0 των αποθηκών, θεωρούνται άκαυστα και είναι τα παρακάτω:

- Παραγόμενα προϊόντα από πυρίμαχα και οξύμαχα υλικά.
- Προϊόντα από γυαλί.
- Έτοιμο σκυρόδεμα.
- Τσιμέντο.
- Σίδηρος για οικοδομικές εργασίες.
- Μάρμαρο.
- Προϊόντα από αμίαντο.
- Προϊόντα από γύψο.
- Λειαντικά μέσα
- Σύρματα, αλυσίδες, συρματοπλέγματα, κοχλίες, καρφοβελόνες, καρφίτσες.
- Οπτικοί ύαλοι και σκελετοί οματοϋαλίων.
- Φωτογραφικά και οπτικά όργανα.
- Ψευδοκοσμήματα, ωρολόγια.
- Πολύτιμα μέταλλα και λίθοι.

**Αθήνα, 9 Φεβρουαρίου 1996**  
Ο Αρχηγός Πυροσβεστικού Σώματος

Νικόλαος Αλεβιζάκης  
Αντιστράτηγος

Εγκρίθηκε από τον Υπουργό  
Δημόσιας Τάξης την 27-2-1996

**ΠΥΡΟΣΒΕΣΤΙΚΗ ΔΙΑΤΑΞΗ ΥΠ' ΑΡΙΘ. 7**  
**(ΦΕΚ 155 Τ. Β' /13-3-1996)**

«Λήψη μέτρων πυροπροστασίας κατά την εκτέλεση θερμών εργασιών»

**Ο ΑΡΧΗΓΟΣ ΤΟΥ ΠΥΡΟΣΒΕΣΤΙΚΟΥ ΣΩΜΑΤΟΣ**

1. Έχοντας υπόψη:

- α.-Τις διατάξεις του άρθρου 1 του Ν.616/1977 "Περί εκδόσεως Πυροσβεστικών Διατάξεων" (Α' 166)
- β.- Τις διατάξεις του άρθρου 29Α του Ν. 1558/1985 «Κυβέρνηση και κυβερνητικά όργανα» (Α' 137), το οποίο προστέθηκε με το άρθρο 27 του Ν. 2081/1992 (Α' 154)
- γ.-Το γεγονός ότι από τις διατάξεις της παρούσας απόφασης δεν προκαλείται δαπάνη σε βάρος του κρατικού προϋπολογισμού, αποφασίζουμε:

2. Καθορίζουμε τα ελάχιστα προληπτικά μέτρα πυροπροστασίας που πρέπει να λαμβάνονται κατά την εκτέλεση θερμών εργασιών σε λειτουργούντα κτίρια και εγκαταστάσεις καθώς και στους ημιυπαίθριους και υπαίθριους χώρους, με σκοπό τη πρόληψη και αποτροπή πυρκαγιών και ατυχημάτων, ως εξής:

**Άρθρο 1**  
**Πεδίο εφαρμογής - Ορισμοί**

1. Η παρούσα Διάταξη έχει εφαρμογή σε κτίρια, εγκαταστάσεις καθώς σε υπαίθριους και ημιυπαίθριους χώρους που εκτελούνται θερμές εργασίες και που έχουν ως σκοπό τη συντήρηση, επισκευή, μετασκευή και μετατροπή χώρων, εγκαταστάσεων ή υλικών.

2. Η παρούσα Διάταξη δεν έχει εφαρμογή σε κατοικίες, σε κτίρια ή εγκαταστάσεις κατά το στάδιο κατασκευής τους, σε χώρους που λειτουργούν επιχειρήσεις που οι «θερμές εργασίες» αποτελούν μέρος της παραγωγικής διαδικασίας αυτών, καθώς και σε κτίρια ή εγκαταστάσεις στις οποίες έχουν εφαρμογή άλλες διατάξεις σχετικές με το θέμα που ρυθμίζει η παρούσα.

3. Για την εφαρμογή της παρούσας Διάταξης, με τον όρο «θερμές εργασίες» νοούνται η ηλεκτροσυγκόλληση, η κοπή, η χρήση φλόγας ή ηλεκτρικού τόξου ή οποιουδήποτε εξοπλισμού που μπορεί να προκαλέσει θερμότητα, φλόγα ή σπινθήρα, καθώς και το καλαφάτισμα, η στεγανοποίηση, το πελέκημα, το τρύπημα, το κάρφωμα (καθήλωση) και οποιαδήποτε άλλη εργασία παραγωγής θερμότητας, εκτός εάν εκτελείται με τέτοιο τρόπο ώστε να διατηρείται η θερμοκρασία των εργαλείων και της εργασίας κάτω των 100<sup>0</sup>C.

4. Μέσα που παράγουν γυμνή φλόγα, θερμότητα ή σπινθήρα, κατά την έννοια της προηγούμενης παραγράφου, είναι κυρίως:

- α. Συσκευές κοπής και συγκόλλησης μετάλλων.
- β. Συσκευές χαλκοκόλλησης και κασσιτεροκόλλησης.
- γ. Λυχνίες συγκόλλησης (καμινέτο).

**Άρθρο 2**  
**Άδεια εργασίας**

1. Η εκτέλεση των εργασιών, που αναφέρονται στο προηγούμενο άρθρο, επιτρέπεται μόνο αν εκδοθεί ειδική για το σκοπό αυτό άδεια και ληφθούν τα προβλεπόμενα από το επόμενο άρθρο προληπτικά μέτρα.

2. Την υποχρέωση εφοδιασμού με ειδική άδεια θερμών εργασιών αναλαμβάνει το άτομο, που του ανατίθεται η εκτέλεση αυτών και σε περίπτωση ανάθεσης σε ειδικό συνεργείο, ο υπεύθυνος αυτού.



**3.** Η άδεια, που θα είναι σύμφωνη με το συνημμένο Παράρτημα της παρούσας, το οποίο αποτελεί αναπόσπαστο μέρος αυτής, είναι προσωπική, αμεταβίβαστη και έγγραφη, εκδίδεται δε από τον κατά νόμο υπεύθυνο πυρασφαλείας του κτιρίου ή της εγκατάστασης που εκτελούνται οι εργασίες και σε περίπτωση κωλύματος ή μη ύπαρξης από τον νόμιμο αναπληρωτή του ή τον εκμεταλλευτή της επιχείρησης αντίστοιχα και προσυπογράφεται από τον Μηχανικό ασφαλείας της επιχείρησης, εφόσον υπάρχει τέτοιος.

Αν για τη διαπίστωση των συνθηκών ασφαλείας του χώρου απαιτείται η γνώμη ειδικού, η άδεια προσυπογράφεται και απ' αυτόν. Η ισχύς της διαρκεί μέχρι και 24 ώρες και όταν απαιτείται επανεκδίδεται, έχει δε ως σκοπό:

- α.** Τον επακριβή καθορισμό του χώρου στον οποίο θα εκτελεστούν οι εργασίες.
- β.** Την εξασφάλιση των προϋποθέσεων, που εγγυώνται την ασφάλεια του χώρου.
- γ.** Την επίβλεψη και τήρηση των προληπτικών μέτρων κατά την εκτέλεση των εργασιών και
- δ.** Την εξασφάλιση της επιτήρησης του χώρου για διάρκεια τουλάχιστον 1 ώρας μετά τη λήξη των εργασιών.

**4.** Πριν την ανάθεση εργασιών με τρόπους ή μέσα που παράγουν γυμνή φλόγα ή υπερβολική θερμότητα πρέπει να εξετάζεται η δυνατότητα εκτέλεσής τους με άλλο τρόπο ή μέσο που δεν δημιουργεί κινδύνους εκδήλωσης πυρκαγιάς ή τη μεταφορά των αντικειμένων στα οποία θα γίνουν εργασίες σε ασφαλή χώρο.

**5.** Η εκτέλεση των εργασιών συγκόλλησης ή οξυγονοκοπής πρέπει να ανατίθεται σε άτομα που διαθέτουν τα προβλεπόμενα από τις κείμενες διατάξεις προσόντα. Οι συγκολλητές υποχρεούνται επιπλέον να εφαρμόζουν και τα προβλεπόμενα από τα άρθρα 3 έως 10 του Π.Δ. 95/1978 (Α'20) μέτρα σε ό,τι αφορά την πυρασφάλεια κατά το χρόνο της εργασίας τους.

**6.** Μετά το πέρας των εργασιών η άδεια επιστρέφεται στον εκδότη της, ο οποίος προβαίνει στην ακύρωσή της.

### **Άρθρο 3** **Προληπτικά μέτρα**

**1.** Σε ακτίνα 10 μέτρων από το σημείο που εκτελούνται θερμές εργασίες πρέπει να λαμβάνονται τα παρακάτω μέτρα:

- α.** Απομάκρυνση όλων των ευφλέκτων κινητών αντικειμένων, στερεών και υγρών, των σωρών σκόνης και των ευφλέκτων υλικών επένδυσης ή μόνωσης, ξηρών χόρτων κ.λ.π.
- β.** Κάλυψη με πυρίμαχα καλύμματα των ευφλέκτων δομικών στοιχείων, εξαρτημάτων και εγκαταστάσεων, όπως επενδύσεις τοίχων και οροφών, καλωδίων παρεμβυσμάτων, περιτυλιγμάτων αρμών κ.λ.π.
- γ.** Σφράγιση όλων των ανοιγμάτων σε οροφές τοίχους και δάπεδα, απ' όπου διέρχονται σωληνώσεις, καλώδια, συστήματα μεταφοράς αντικειμένων καθώς και άλλες παρόμοιες εγκαταστάσεις.
- δ.** Διάθεση πυροσβεστικών μέσων και επιτήρηση των εργασιών από το προσωπικό πυρόσβεσης.

**2.** Επίσης πρέπει να εξασφαλίζεται:

- α.** Έλεγχος της καλής λειτουργίας και κατάστασης των συστημάτων και μέσων πυροπροστασίας πριν την έναρξη των εργασιών.
- β.** Έλεγχος των συσκευών κοπής και συγκόλλησης σε ό,τι αφορά τη σωστή διάταξη εργασίας και χρήσης τους.
- γ.** Έλεγχος των κλειστών χώρων για τη διαπίστωση ύπαρξης επικίνδυνης ατμόσφαιρας και της σωστής εξαέρωσης καθώς και την απομάκρυνση ευφλέκτων υλικών.
- δ.** Εξακρίβωση ότι το άτομο που επιτηρεί την εκτέλεση των εργασιών γνωρίζει να χρησιμοποιεί τον πυροσβεστικό εξοπλισμό που διαθέτει το κτίριο ή η επιχείρηση και τη σήμανση συναγερμού.
- ε.** Ο έλεγχος, μετά την εκτέλεση των εργασιών, για τον εντοπισμό εστιών ή πυρκαγιών που υποβόσκουν σε χώρους που βρίσκονται πάνω/κάτω ή δίπλα από το χώρο όπου

έγιναν οι εργασίες.

**στ.** Η γνώση του τηλεφώνου της Πυροσβεστικής Υπηρεσίας και η ακριβής αναφορά προς αυτή, σε περίπτωση εκδήλωσης πυρκαγιάς, της τοποθεσίας του συμβάντος, των υλικών που καίγονται και κάθε άλλης σχετικής πληροφορίας.

**3.** Εάν οι πραγματικές συνθήκες το επιβάλλουν η απόσταση των 10 μέτρων που προβλέπεται από την παράγραφο 1 αυτού του άρθρου, μπορεί ν' αυξηθεί. Ομοίως η απόσταση αυτή μπορεί να μειωθεί αν εξασφαλιστούν οι προϋποθέσεις απομάκρυνσης της πιθανότητας εμφάνισης επικίνδυνης ατμόσφαιρας, με τη μερική ή ολική διακοπή της παραγωγικής διαδικασίας ή άλλο πρόσφορο τρόπο.

#### **Άρθρο 4 Επίβλεψη**

**1.** Ο υπεύθυνος πυρασφάλειας του κτιρίου ή της επιχείρησης ή ο νόμιμος αναπληρωτής του υποχρεούται να επιβλέπει το χώρο που εκτελούνται οι εργασίες και να διαπιστώνει ότι έχουν ληφθεί τα προβλεπόμενα από το προηγούμενο άρθρο μέτρα. Σε αντίθετη περίπτωση ανακαλεί την άδεια και διακόπτει τις εργασίες μέχρι την πλήρη συμμόρφωση.

**2.** Την ευθύνη για την εφαρμογή των προβλεπόμενων από την παρούσα διάταξη μέτρων, έχει ο υπεύθυνος πυρασφάλειας του κτιρίου ή της επιχείρησης ή ο εκμεταλλευτής αυτής καθώς και εκείνος που αναλαμβάνει την εκτέλεση των εργασιών, που αναφέρονται στο άρθρο 1 της παρούσας.

#### **Άρθρο 5 Έλεγχος τήρησης των μέτρων - Κυρώσεις**

**1.** Ο έλεγχος για την εφαρμογή των προβλεπόμενων από την παρούσα διάταξη μέτρων ενεργείται από τα Πυροσβεστικά όργανα, τα οποία οι Διευθυντές των κτιρίων ή των επιχειρήσεων ή οι καθ' οιονδήποτε τρόπο εκμεταλλεόμενοι ή οι υπεύθυνοι αυτών, υποχρεούνται να διευκολύνουν στο έργο τους.

**2.** Οι παραβάτες της παρούσας διώκονται και τιμωρούνται σύμφωνα με τις διατάξεις του άρθρου 433 του Ποινικού Κώδικα.

**3.** Η ισχύς της παρούσας αρχίζει από την δημοσίευσή της στην Εφημερίδα της Κυβέρνησης.

**Αθήνα, 9 Φεβρουαρίου 1996**  
Ο Αρχηγός Πυροσβεστικού Σώματος

Νικόλαος Αλεβιζάκης  
Αντιστράτηγος  
Εγκρίθηκε από τον Υπουργό  
Δημόσιας Τάξης την 29-2-1996

Τοιχοκολλείται στο  
χώρο εργασίας

**ΠΑΡΑΡΤΗΜΑ**  
Συνημμένο στην υπ' αριθ.  
7/1996 Πυροσβεστική Διάταξη

Εταιρεία :  
Τμήμα :

**ΑΔΕΙΑ**  
**συγκόλλησης, οξυγονοκοπής και άλλων επικινδύνων εργασιών**

(ονοματεπώνυμο - ιδιότητα)

Ο κ. ....  
έχει αναλάβει την εκτέλεση των παρακάτω εργασιών που απαιτούν χρήση γυμνών  
φλογών:.....

Χώρος εκτέλεσης εργασιών.....

Χρόνος εκτέλεσης εργασιών:

Ημερομηνία.....

Ωρα: Από ..... έως ..... και  
από..... έως .....

Ο χώρος εκτέλεσης εργασιών έχει ελεγχθεί από πλευράς πυρασφαλείας: ΝΑΙ / ΟΧΙ  
(Διαπίστωση αν έχουν ληφθεί τα προβλεπόμενα μέτρα από το άρθρο 3 της 7/1996  
Πυροσβεστικής Διάταξης).

Επιτήρηση, από άποψη πυρασφάλειας, από υπεύθυνο άτομο κατά τη διάρκεια της εργασίας και  
μέχρι .....ώρες μετά την ολοκλήρωση της.

(ονοματεπώνυμο επιτηρούντων)

1. .... 3. ....  
2. .... 4. ....

Αναγγελία πυρκαγιάς

Τόπος πλησιέστερου τηλεφώνου.....

Αριθμός τηλεφώνου.....

Τόπος πλησιέστερου αγγελτήρα πυρκαγιάς.....

(Ημερομηνία)  
(Υπογραφή υπεύθυνου  
Μηχανικού ασφαλείας  
αν υπάρχει)

(Ημερομηνία)  
(Υπογραφή υπεύθυνου  
πυρασφαλείας)

(Ημερομηνία)  
(Υπογραφή υπεύθυνου  
για την εργασία)

(Ημερομηνία)  
(Υπογραφή  
ειδικού αν  
απαιτείται)

**ΠΥΡΟΣΒΕΣΤΙΚΗ ΔΙΑΤΑΞΗ ΥΠ' ΑΡΙΘ. 8γ / 2007**  
**(ΦΕΚ 176 τ. Β' / 2-3-2007)**

«Έκδοση της υπ' αριθ. 8γ/2007 Πυροσβεστικής Διάταξης «Λήψη μέτρων πυροπροστασίας σε εμπορικά καταστήματα» και κατάργηση των υπ' αριθ. 1/1978, 8/1997, 8α/2002 και 8β/2004 Πυροσβεστικών Διατάξεων»

**Ο ΑΡΧΗΓΟΣ ΤΟΥ ΠΥΡΟΣΒΕΣΤΙΚΟΥ ΣΩΜΑΤΟΣ**

Έχοντας υπόψη :

**1. Τις διατάξεις :**

α.- Του άρθρου 14 του Ν.3511/2006 "Αναδιοργάνωση του Πυροσβεστικού Σώματος, αναβάθμιση της αποστολής του και άλλες διατάξεις" (Α' 258).

β.- Του άρθρου 29Α του Ν.1558/1985 "Κυβέρνηση και Κυβερνητικά όργανα" (Α' 137), το οποίο προστέθηκε με το άρθρο 27 του Ν.2081/1992 (Α' 154) και αντικαταστάθηκε με το άρθρο 1 παράγρ. 2α του Ν. 2649/1997 (Α' 38).

γ.-Του άρθρου 1 του Π.Δ. 210/1992 (ΦΕΚ Α' 99) "Κωδικοποίηση διατάξεων Προεδρικών Διαταγμάτων του Κανονισμού Εσωτερικής Υπηρεσίας του Πυροσβεστικού Σώματος".

δ.- Του Προεδρικού Διατάγματος 71/1988 (ΦΕΚ Α' 32) "Κανονισμός Πυροπροστασίας Κτιρίων".

ε.- Της Πυροσβεστικής Διάταξης 1/1978 "Περί λήψεως βασικών μέτρων πυροπροστασίας στα μεγάλα εμπορικά καταστήματα και τους αποθηκευτικούς χώρους αυτών" (Β' 1148)

στ.- Της Πυροσβεστικής Διάταξης 8/1997 "Λήψη μέτρων πυροπροστασίας στα εμπορικά καταστήματα " (Β' 155), όπως τροποποιήθηκε με τις Πυροσβεστικές Διατάξεις 8α/2002 (Β' 844) και 8β/2004 (ΦΕΚ Β' 1531).

2. Το γεγονός ότι υφίσταται ανάγκη καθορισμού των μέτρων πυροπροστασίας στα εμπορικά καταστήματα κατά ενιαίο και αντικειμενικό τρόπο

3. Το γεγονός ότι από τις διατάξεις της παρούσας δεν προκαλείται δαπάνη σε βάρος του κρατικού προϋπολογισμού

**αποφασίζουμε :**

**4. Καθορίζουμε** τα ελάχιστα προληπτικά και κατασταλτικά μέτρα και μέσα πυροπροστασίας σε εμπορικά καταστήματα και αποθηκευτικούς χώρους αυτών, με σκοπό τη πρόληψη και αποτροπή πυρκαγιών και ατυχημάτων, καθώς και τη διάσωση ατόμων και υλικών αγαθών που βρίσκονται ή διακινούνται μέσα σ' αυτά, ως ακολούθως :

**ΚΕΦΑΛΑΙΟ Α'**  
**Άρθρο 1**

1. Ως εμπορικά καταστήματα νοούνται αυτά που χρησιμοποιούνται για την έκθεση, εμπορία, πώληση και αποθήκευση εμπορευμάτων, τον καλλωπισμό ατόμων και την επεξεργασία αγαθών (χωρίς να εντάσσονται στις βιομηχανίες-βιοτεχνίες ή αποθήκες).

2. Χώροι στους οποίους έχει εφαρμογή η παρούσα διάταξη θεωρούνται τα εμπορικά καταστήματα, που βρίσκονται σε κτίρια ή τμήματα κτιρίων καθώς και σε υπαίθριους ή ημιυπαίθριους χώρους κτιρίων, για τα οποία κτίρια ή τμήματα αυτών έχει εκδοθεί οικοδομική άδεια πριν από την έναρξη ισχύος του Π.Δ. 71/1988 ( Α' 32).

3. Οι διατάξεις της παρούσας δεν έχουν εφαρμογή σε εμπορικά καταστήματα που εμπίπτουν στις διατάξεις του Π.Δ. 71/1988 (Α' 32) "Κανονισμός πυροπροστασίας κτιρίων"

4. Η ορολογία που χρησιμοποιείται στην παρούσα (όπως όδευση διαφυγής, έξοδος κινδύνου, πυροδιαμέρισμα, κ.λ.π.) καθορίζεται στο άρθρο 1 του Π.Δ. 71/88 (Α' 32).

## Άρθρο 2

1. Τα εμπορικά καταστήματα του άρθρου 1 της παρούσας, εντάσσονται από άποψη κινδύνου πυρκαγιάς, ανάλογα με τα υλικά που αποθηκεύουν και εμπορεύονται, σε κατηγορίες ως ακολούθως :

$Z_0$  (Άκαυστα υλικά)  $Z_1$  (Χαμηλού βαθμού κινδύνου)  
 $Z_2$  (Μέσου βαθμού κινδύνου)  $Z_3$  (Υψηλού βαθμού κινδύνου)

2. Στις κατηγορίες της προηγούμενης παραγράφου εντάσσονται τα εμπορικά καταστήματα σύμφωνα με τη δραστηριότητά τους, ως εξής :

### α. ΚΑΤΗΓΟΡΙΑ $Z_0$

- α) εμπορία αδρανών υλικών και σκυροδέματος
- β) εκθέσεις αυτοκινήτων
- γ) ανθοπωλεία
- δ) εμπορία γαλακτοκομικών προϊόντων
- ε) κοσμηματοπωλεία
- στ) εμπορία κρεάτων, ιχθύων και αλλαντικών
- ζ) εμπορία οπωροκηπευτικών
- η) εμπορία πυροσβεστικών ειδών
- θ) εμπορία ειδών υγιεινής
- ι) εμπορία χειρουργικών εργαλείων και ορθοπεδικών οργάνων

### β. ΚΑΤΗΓΟΡΙΑ $Z_1$

- α) εμπορία αναψυκτικών
- β) εμπορία ανταλλακτικών αυτοκινήτων και μοτοσυκλετών
- γ) εμπορία αξεσουάρ αυτοκινήτων και μοτοσυκλετών
- δ) εμπορία βιντεοκασσετών
- ε) εμπορία ειδών δώρων
- στ) εμπορία ζωοτροφών και πτηνοτροφών
- ζ) εμπορία ηλεκτρικών ειδών
- η) εμπορία ηλεκτρολογικού υλικού
- θ) εμπορία ηλεκτρονικών συσκευών και ηλεκτρονικών υπολογιστών
- ι) εμπορία ειδών κιγκαλερίας
- ια) κομμωτήρια
- ιβ) εμπορία μονωτικών υλικών (άκαυστα)
- ιγ) εμπορία μουσικών οργάνων
- ιδ) εμπορία ξηρών καρπών – καφεκοπτεία
- ιε) εμπορία οπτικών
- ιστ) εμπορία σιδηρικών υλικών
- ιζ) εμπορία τροφίμων
- ιη) εμπορία τσιγάρων
- ιθ) εμπορία ειδών θέρμανσης - υδραυλικών ειδών
- κ) εμπορία υποδημάτων
- κα) φωτογραφεία
- κβ) εμπορία ψιλικών ειδών
- κγ) παντοπωλεία
- κδ) πρατήρια άρτου – ζαχαροπλαστικής
- κε) εργαστήρια ειδών διατροφής που δεν εμπíπτουν στις διατάξεις του Ν.3325/2005
- κστ) εργαστήρια (ινστιτούτα) αισθητικής
- κζ) κυλικεία

### γ. ΚΑΤΗΓΟΡΙΑ $Z_2$

- α) εμπορία απορρυπαντικών ειδών
- β) βιβλιοπωλεία

- γ) εμπορία βρεφικών ειδών
- δ) εμπορία γεωργοκτηνοτροφικών φαρμάκων και προϊόντων
- ε) εμπορία δίσκων, κασσετών και CD
- στ) εμπορία εκκλησιαστικών ειδών
- ζ) χρωματοπωλεία (με πώληση και άλλων ειδών)
- η) εμπορία ελαστικών
- θ) εμπορία ειδών ένδυσης
- ι) εμπορία ειδών κομμωτηρίου
- ια) εμπορία επίπλων
- ιβ) εμπορία έργων τέχνης
- ιγ) εμπορία καλλυντικών
- ιδ) εμπορία κουρτινών
- ιε) εμπορία κουφωμάτων
- ιστ) εμπορία λευκών ειδών
- ιζ) εμπορία παιδικών παιχνιδιών
- ιη) εμπορία πλαστικών ειδών
- ιθ) εμπορία οينوπνευματωδών ποτών
- κ) εμπορία ορυκτελαίων και λοιπών λιπαντικών
- κα) εμπορία σαλονιών
- κβ) εμπορία σκαφών αναψυχής
- κγ) Σούπερ Μάρκετ
- κδ) εμπορία τεντόπανων
- κε) εμπορία υφασμάτων
- κστ) εμπορία τηλεπικοινωνιακού υλικού
- κζ) φαρμακεία
- κη) φωτοτυπεία
- κθ) εμπορία χαρτικών ειδών
- λ) εμπορία χαλιών, μοκετών και ταπετσαριών
- λα) εμπορία μονωτικών υλικών (εύφλεκτα)

#### **δ. ΚΑΤΗΓΟΡΙΑ Z<sub>3</sub>**

- α) εμπορία ειδών κυνηγίου και εκρηκτικών υλών, όπλων πυρομαχικών-βεγγαλικών
- β) εμπορία χημικών προϊόντων

## **ΚΕΦΑΛΑΙΟ Β΄ ΔΟΜΙΚΗ ΠΥΡΟΠΡΟΣΤΑΣΙΑ**

### **Άρθρο 3 Οδεύσεις διαφυγής**

#### **1. Πλάτος οδεύσεων διαφυγής**

Σ' όλα τα εμπορικά καταστήματα επιβάλλεται να υπάρχουν οι απαιτούμενες οδεύσεις διαφυγής για την ασφαλή απομάκρυνση των ατόμων που βρίσκονται σ' αυτά, σε περίπτωση έκτακτης ανάγκης, από κάθε σημείο των καταστημάτων. Το ελάχιστο πλάτος των οδεύσεων διαφυγής ορίζεται σε 0.90 μέτρα.

#### **2. Έξοδοι κινδύνου**

**2.1.** Γενικά απαιτούνται δύο τουλάχιστον εξοδοι κινδύνου, τοποθετημένες σε θέσεις απομακρυσμένες μεταξύ τους, που να ανοίγουν προς την κατεύθυνση διαφυγής παρέχοντας το πλήρες πλάτος του ανοίγματός τους.

Κατ' εξαίρεση επιτρέπεται μόνο μία έξοδος κινδύνου σε :

- α1.** Όλα τα εμπορικά καταστήματα με συνολικό εμβαδό μέχρι 250 τετρ. μέτρα.
- α2.** Εμπορικά καταστήματα της κατηγορίας Z<sub>0</sub>, Z<sub>1</sub> και Z<sub>2</sub> εφόσον βρίσκονται στο ισόγειο

κτιρίων και έχουν συνολικό εμβαδό μέχρι 500 τετραγωνικά μέτρα.

Κριτήριο για τον προσδιορισμό της χρήσης των χώρων των εμπορικών καταστημάτων είναι η ύπαρξη αιθουσών πωλήσεων, ενώ δεν λαμβάνονται υπόψη οι τυχόν αποθηκευτικοί ή βοηθητικοί χώροι αυτών.

Οι απαιτήσεις ως προς τον αριθμό των εξόδων κινδύνου, έχουν εφαρμογή μόνο στους ορόφους του εμπορικού καταστήματος που διαθέτουν αίθουσες πωλήσεων. Εφόσον όροφος ή όροφοι της επιχείρησης χρησιμοποιούνται μόνο ως αποθηκευτικοί χώροι του εμπορικού καταστήματος και χρησιμοποιούνται αποκλειστικά από τους υπαλλήλους της επιχείρησης, σ' αυτές τις περιπτώσεις αρκεί μόνο μία (1) έξοδος κινδύνου.

Όταν το συνολικό εμβαδόν όλων των ορόφων του καταστήματος υπερβαίνει τα 250 τ. μ. απαιτούνται δύο (2) τελικές εξοδοί στον όροφο εκκένωσης που να οδηγούν σε κοινόχρηστη οδό ή ελεύθερο χώρο. Σ' αυτές τις περιπτώσεις απαιτούνται δύο (2) εξοδοί κινδύνου σε κάθε όροφο που δεν θεωρείται όροφος εκκένωσης (υπόγειο, υπέργειοι όροφοι πάνω από το ισόγειο), εφόσον το συνολικό εμβαδόν του ορόφου υπερβαίνει τα 250 τετ. μέτρα.

**2.2.** Οι συρόμενες θύρες που χρησιμοποιούνται στα εμπορικά καταστήματα ως εξοδοί κινδύνου, γίνονται αποδεκτές όταν παρέχουν το επιβαλλόμενο πλάτος κατά το πλήρες άνοιγμά τους.

**2.3.** Οι κυλιόμενες κλίμακες, γίνονται αποδεκτές ως οδεύσεις διαφυγής, εφόσον τηρούνται οι προϋποθέσεις που αναφέρονται στο εδάφιο 3 (δ), του Παραρτήματος ΣΤ της υπ' αριθ. 3/1981 Πυροσβεστικής Διάταξης (ΦΕΚ Β' 20), όπως τροποποιήθηκε και ισχύει.

**2.4.** Η πραγματική απόσταση απροστάτευτης όδευσης διαφυγής στα εμπορικά καταστήματα με δύο (2) ή περισσότερες εξόδους κινδύνου, δεν επιτρέπεται να ξεπερνά τα 45 μ. Με την εγκατάσταση αυτόματου συστήματος καταιονισμού ύδατος στις οδεύσεις οδεύσεις, επιτρέπεται το μήκος της απροστάτευτης όδευσης διαφυγής να φτάνει τα εξήντα (60) μ. Για να αυξηθεί απεριόριστα απαιτείται η εγκατάσταση του αυτόματου συστήματος καταιονισμού ύδατος σ' όλους τους χώρους της επιχείρησης.

**2.5.** Το πλάτος των τελικών εξόδων ορίζεται ως εξής:

- Όπου επιτρέπεται μία (1) τελική έξοδος αυτή πρέπει να έχει πλάτος τουλάχιστον 1.10 μέτρα. Κατ' εξαίρεση σε εμπορικά καταστήματα με μικτό εμβαδό μικρότερο των 250 τετ. μέτρων, επιτρέπεται η τελική έξοδος να έχει πλάτος τουλάχιστον 0.90 μέτρα και φορά ανοίγματος προς τα μέσα.
- Όπου επιβάλλονται δύο (2) τελικές εξοδοί, η μία (1) πρέπει να έχει πλάτος τουλάχιστον 1.10 μέτρα και η άλλη 0.90 μέτρα.

### **3. Φωτισμός ασφαλείας**

Σε όλα τα εμπορικά καταστήματα επιβάλλεται η ύπαρξη φωτισμού ασφαλείας στις οδεύσεις διαφυγής.

Ο φωτισμός ασφαλείας πρέπει να τροφοδοτείται από εφεδρική πηγή ενέργειας, έτσι ώστε να εξασφαλίζεται σε όλα τα σημεία του δαπέδου των οδεύσεων διαφυγής η ελάχιστη τιμή των 10 Lux, μετρούμενη στη στάθμη του δαπέδου.

Το σύστημα του φωτισμού ασφαλείας πρέπει να διατηρεί τον προβλεπόμενο φωτισμό για 90 λεπτά της ώρας τουλάχιστον, σε περίπτωση διακοπής του κανονικού φωτισμού.

### **4. Σήμανση**

Σε όλα τα εμπορικά καταστήματα επιβάλλεται σήμανση των οδεύσεων διαφυγής και των εξόδων κινδύνου.

Η σήμανση πρέπει να είναι σύμφωνη με τις διατάξεις του Π.Δ. 105/1995 (Α'67) «Ελάχιστες προδιαγραφές για την σήμανση ασφαλείας ή/ και υγείας στην εργασία σε συμμόρφωση με την Οδηγία 92/58/ΕΟΚ».

**Άρθρο 4**  
**Διαμερισματοποίηση - Δείκτες πυραντίστασης**

1. Τα κτίρια ή τμήματα κτιρίων που χρησιμοποιούνται ως εμπορικά καταστήματα, πρέπει να αποτελούν ξεχωριστά πυροδιαμερίσματα, εφόσον απαιτείται καθορισμένος δείκτης πυραντίστασης από τον Πίνακα 1.

Τα φέροντα δομικά στοιχεία καθώς και όλα τα δομικά στοιχεία του περιβλήματος των πυροδιαμερισμάτων, πρέπει να έχουν ελάχιστο δείκτη πυραντίστασης ανάλογα με την περίπτωση, σύμφωνα με τον παρακάτω Πίνακα 1.

**ΠΙΝΑΚΑΣ 1**

<b>ΕΛΑΧΙΣΤΟΙ ΕΠΙΤΡΕΠΟΜΕΝΟΙ ΔΕΙΚΤΕΣ ΠΥΡΑΝΤΙΣΤΑΣΗΣ</b>				
<b>ΕΜΠΟΡΙΚΑ ΚΑΤΑΣΤΗΜΑΤΑ ΚΑΤΗΓΟΡΙΑ ΚΙΝΔΥΝΟΥ</b>	<b>Μονόροφα</b>	<b>Πολυόροφα</b>	<b>Υπόγεια</b>	<b>Εγκατάσταση καταιονητήρων (συντελεστής)(**)</b>
Z <sub>0</sub>	--	--	--	--
Z1 ≤ 500 τ.μ. Z1 > 500 τ.μ.	-- 30 λεπτά	-- 60 λεπτά	-- 60 λεπτά	-- 0,5
Z2 ≤ 250 τ.μ. 250 < Z2 < 500 τ.μ. (*) Z2 > 500 τ.μ. (*)	-- 30 λεπτά 60 λεπτά	-- 60 λεπτά 90 λεπτά	-- 90 λεπτά 90 λεπτά	-- 0,5
Z3 < 500 τ.μ. (*) Z3 > 500 τ.μ. (*)	60 λεπτά 90 λεπτά	90 λεπτά 120 λεπτά	120 λεπτά 120 λεπτά	0,5

(\*) Σε κάθε όροφο

(\*\*) Συντελεστής μείωσης για κάθε περίπτωση

Καταστήματα κατηγορίας κινδύνου πυρκαγιάς Z1 εμβαδού μέχρι 500 τ.μ. απαλλάσσονται από την απαίτηση να αποτελούν ξεχωριστό πυροδιαμέρισμα και δεν έχουν υποχρέωση πυράντοχου διαχωρισμού από άλλα τμήματα του κτιρίου. Η προαναφερόμενη διάταξη δεν έχει εφαρμογή, αν από άλλες διατάξεις που αφορούν τυχόν άλλη χρήση που συνυπάρχει στο κτίριο προβλέπεται ο πυράντοχος διαχωρισμός των επί μέρους χρήσεων.

Στον παραπάνω Πίνακα, οι όροι Μονόροφα, Πολυόροφα και Υπόγεια καταστήματα, έχουν την παρακάτω έννοια:

**Μονόροφα**, θεωρούνται τα καταστήματα εκείνα που το σύνολο των δραστηριοτήτων τους καταλαμβάνει έναν (1) μόνο ισόγειο ή υπέργειο όροφο.

Τα πατάκια θεωρούνται όροφοι εφόσον χρησιμοποιούνται ως αίθουσες πωλήσεων.

**Πολυόροφα**, θεωρούνται τα καταστήματα εκείνα που η δραστηριότητά τους επεκτείνεται σε δύο (2) ή περισσότερους ορόφους.

**Υπόγεια**, θεωρούνται τα καταστήματα εκείνα που η δραστηριότητά τους βρίσκεται στο υπόγειο κτιρίων. Επίσης, όταν ένα κατάστημα επεκτείνεται σε περισσότερους από έναν ορόφους και ένας ή περισσότεροι όροφοι αυτού βρίσκονται στο υπόγειο κτιρίου, τότε οι όροφοι αυτοί χαρακτηρίζονται υπόγειοι.

Οποιοδήποτε κατάστημα κάνει χρήση ταυτόχρονα ισογείου ή και άλλου ορόφου πάνω από το ισόγειο χαρακτηρίζεται ως πολυόροφο, το δε μέγιστο εμβαδόν πυροδιαμερίσματος αυτού πρέπει να είναι το αναγραφόμενο στη στήλη "Πολυόροφα" της αντίστοιχης κατηγορίας κινδύνου. Για τους υπόγειους ορόφους όμως αυτού του καταστήματος, το συνολικό εμβαδόν πυροδιαμερίσματος δίνεται στη στήλη "Υπόγεια" της αντίστοιχης κατηγορίας κινδύνου. Το μέγιστο εμβαδό πυροδιαμερίσματος του χαρακτηριζόμενου ως πολυόροφου καταστήματος σε καμία περίπτωση δεν μπορεί να προσαυξηθεί, αθροίζοντας σ' αυτό το εμβαδόν του υπογείου ορόφου.

Κάθε επιμέρους πυροδιαμέρισμα ενός καταστήματος εξετάζεται χωριστά, τόσο ως προς τις εξόδους κινδύνου, όσο και προς το μέγιστο εμβαδόν του.



Έτσι στην περίπτωση που ο υπόγειος όροφος ενός καταστήματος είναι ανεξάρτητο πυροδιαμέρισμα με δική του έξοδο κινδύνου προς ελεύθερο χώρο και είναι πυράντοχα διαχωρισμένος (πυράντοχη θύρα) με τον ισόγειο όροφο, τότε ο υπόγειος όροφος εξετάζεται χωριστά και το εμβαδό του δεν συνυπολογίζεται στους υπολοίπους ορόφους του καταστήματος, ως προς το μέγιστο εμβαδόν πυροδιαμερίσματος αυτών.

Όταν υπάρχει εσωτερική επικοινωνία μέσω θύρας, μεταξύ καταστήματος και αποθήκης, έστω και εάν η θύρα είναι πυράντοχη, θα συντάσσεται ενιαία μελέτη πυροπροστασίας λόγω της λειτουργικής εξάρτησης των δύο χώρων, που θα περιλαμβάνει όλους τους χώρους της επιχείρησης, εξετάζεται ενιαία, ως κατάστημα.

Για να γίνουν αποδεκτές ξεχωριστές μελέτες πυροπροστασίας του καταστήματος και της αποθήκης, ανεξάρτητα από την ιδιοκτησιακό καθεστώς των επιχειρήσεων, πρέπει να αποτελούν ανεξάρτητα πυροδιαμερίσματα, με δικές τους ξεχωριστές οδεύσεις διαφυγής, χωρίς καμία δυνατότητα εσωτερικής επικοινωνίας μεταξύ των δύο επιχειρήσεων.

2. Το μέγιστο εμβαδόν πυροδιαμερίσματος εμπορικών καταστημάτων, δίνεται ανάλογα με την περίπτωση, στον παρακάτω Πίνακα 2.

**ΠΙΝΑΚΑΣ 2**

<b>ΜΕΓΙΣΤΟ ΕΜΒΑΔΟ ΠΥΡΟΔΙΑΜΕΡΙΣΜΑΤΟΣ</b>				
<b>ΕΜΠΟΡΙΚΑ ΚΑΤΑΣΤΗΜΑΤΑ ΚΑΤΗΓΟΡΙΑ ΚΙΝΔΥΝΟΥ</b>	<b>Μονόροφα</b>	<b>Πολυόροφα</b>	<b>Υπόγεια</b>	<b>Εγκατάσταση καταιονητήρων (συντελεστής)(*)</b>
Z <sub>0</sub>	--	--	--	--
Z <sub>1</sub>	2.500 τ.μ.	1.500 τ.μ.	500 τ.μ.	4.0
Z <sub>2</sub>	2.000 τ.μ.	1.000 τ.μ.	500 τ.μ.	3.0
Z <sub>3</sub>	1.000 τ.μ.	800 τ.μ.	300 τ.μ.	2.0

(\*) Συντελεστής αύξησης για κάθε περίπτωση

3. Από τις απαιτήσεις των παραπάνω παραγρ. 1 και 2 απαλλάσσονται εμπορικά καταστήματα που βρίσκονται εκτός κατοικημένων περιοχών, με τις παρακάτω προϋποθέσεις :

- Στο κτίριο να μην συνυπάρχουν άλλες κατηγορίες χρήσεων
- Στο κτίριο να στεγάζεται μία (1) μόνο επιχείρηση που λειτουργεί ως εμπορικό κατάστημα
- Το κτίριο να απέχει τουλάχιστον δέκα (10) μέτρα από άλλα κτίρια.

4. Οι δείκτες πυραντίστασης των δομικών και φερόντων στοιχείων του περιβλήματος του πυροδιαμερίσματος, θα αποδεικνύονται από πιστοποιητικά έγγραφα εξουσιοδοτημένων εργαστηρίων της ημεδαπής ή της αλλοδαπής ή από υπεύθυνη δήλωση του συντάξαντος ή άλλου αρμόδιου μηχανικού.

5. Εύφλεκτα υλικά διακοσμήσεως (όπως ξύλινες επενδύσεις, τάπητες, κουρτίνες και λοιπές εύφλεκτες επενδύσεις) σε εμπορικά καταστήματα κατηγορίας Z<sub>2</sub> και Z<sub>3</sub> υποχρεούνται να εμποτίζονται με πυρασφαλή διάλυση (αντιπυρικό υγρό), που θα αποδεικνύεται από την προσκόμιση τιμολογίου αγοράς τους.

6. Επικίνδυνοι χώροι (όπως χώροι αποθήκευσης ευφλέκτων υγρών, υγρών ή αερίων καυσίμων, λεβητοστάσια, ηλεκτρομηχανολογικές εγκαταστάσεις) πρέπει να αποτελούν ξεχωριστό πυροδιαμέρισμα με δείκτη πυραντίστασης τουλάχιστον μίας (1) ώρας και να μην τοποθετούνται από κάτω ή σε άμεση γειτονία με τις εξόδους των εμπορικών καταστημάτων.

## ΚΕΦΑΛΑΙΟ Γ΄ ΕΝΕΡΓΗΤΙΚΗ ΠΥΡΟΠΡΟΣΤΑΣΙΑ

### Άρθρο 5 Προληπτικά μέτρα

1. Όλα τα εμπορικά καταστήματα, που εμπίπτουν στις διατάξεις της παρούσας διάταξης, υποχρεούνται να λαμβάνουν τα παρακάτω προληπτικά μέτρα πυροπροστασίας:

- α. Ανάρτηση πινακίδων σε εμφανή σημεία των καταστημάτων με οδηγίες πρόληψης πυρκαγιάς και τους τρόπους ενέργειας του προσωπικού σε περίπτωση έναρξης πυρκαγιάς.
- β. Σήμανση θέσης πυροσβεστικών υλικών και μέσων και να μην καλύπτονται από εμπορεύματα ή άλλα υλικά.
- γ. Σήμανση επικίνδυνων υλικών και χώρων.
- δ. Κατάλληλη διευθέτηση του χώρου αποθήκευσης υλών που μπορούν να αυταναφλεγούν.
- ε. Τήρηση των προβλεπόμενων τουλάχιστον 0,90 μ. διόδων μεταξύ των αποθηκευμένων υλικών για την άμεση εκκένωση σε περίπτωση έναρξης πυρκαγιάς σ' αυτά.
- στ. Η αποθήκευση των υλικών να γίνεται έτσι ώστε αυτά να απέχουν από την οροφή του κτιρίου τουλάχιστον 50 εκατοστά του μέτρου. Σε περίπτωση εγκατάστασης sprinklers επιβάλλεται να τηρούνται τα κριτήρια που θέτει η Τ.Ο.Τ.Ε.Ε. 2451/1986.
- ζ. Απομάκρυνση των ευφλέκτων υλών από θέσεις όπου γίνεται χρήση γυμνής φλόγας, από όπου προκαλούνται σπινθήρες και γενικά από πηγές εκπομπής θερμότητας.
- η. Συνεχής καθαρισμός όλων των χώρων του καταστήματος και άμεση απομάκρυνση των υλικών που μπορούν να αναφλεγούν.
- θ. Αποψίλωση των χώρων από ξηρά χόρτα και απομάκρυνση αυτών.
- ι. Κατάλληλη περίφραξη για υπαίθριους ή ημιυπαίθριους χώρους καταστημάτων με μαντρότοιχο ή πλέγμα, της οποίας το συνολικό ύψος να είναι τουλάχιστον δύο (2) μέτρα.
- ια. Η αποθήκευση των υλικών σε υπαίθριους ή ημιυπαίθριους χώρους καταστημάτων να απέχει τουλάχιστον τρία (3) μέτρα από τα γεινιάζοντα κτίρια.
- ιβ. Δημιουργία προϋποθέσεων για την αποφυγή τυχαίας ανάμειξης υλικών που μπορούν να προκαλέσουν εξώθερμη αντίδραση.
- ιγ. Επιμελής συντήρηση, τακτική επιθεώρηση και έλεγχος των ηλεκτρικών εγκαταστάσεων σύμφωνα με τους σχετικούς κανονισμούς.
- ιδ. Επαρκής και συχνός αερισμός(φυσικός ή τεχνητός) των χώρων αποθήκευσης υλικών του καταστήματος.

- ιε. Ανοίγματα υπόγειων χώρων καταστημάτων να προστατεύονται με ειδικά συρμάτινα πλέγματα.
- ιστ. Επιθεώρηση, από υπεύθυνο υπάλληλο, όλων των χώρων του καταστήματος μετά την διακοπή της εργασίας καθώς και τις εργάσιμες ώρες για επισήμανση και εξάλειψη τυχόν υφισταμένων προϋποθέσεων εκδήλωσης πυρκαγιάς.
- ιζ. Λήψη κάθε άλλου κατά περίπτωση μέτρου που αποβλέπει στην αποφυγή αιτίων και τη μείωση του κινδύνου απο πυρκαγιά.

## 2. Δεν επιτρέπεται :

- α. Η τοποθέτηση σε διαδρόμους, κλίμακες, δρόμους διαφυγής και εξόδους κινδύνου χωρισμάτων μονίμων ή προσωρινών, υλικών προερχομένων απο προθήκες εκθέσεων, πάγκων πωλήσεως οτιδήποτε εμπορεύματος και γενικά κάθε αντικειμένου το οποίο μπορεί να μειώσει το πλάτος αυτών ή να εμποδίσει την ελεύθερη κυκλοφορία του κοινού σε περίπτωση κινδύνου..
- β. Η κατασκευή κλιμακοστασίων εξόδων, διαφυγών κ.λ.π. απο υλικά μη ανθεκτικά σε πυρκαγιά (αναφλέξιμα). Κατ' εξαίρεση, γίνονται αποδεκτά τα μεταλλικά κλιμακοστάσια.
- γ. Η εγκατάσταση προβολέων με μεγάλη θερμική ακτινοβολία σε προθήκες, οι οποίοι θα μπορούν να προκαλέσουν πυρκαγιά σε εύφλεκτα υλικά χωρίς τη λήψη προστατευτικών μέτρων.
- δ. Η διακόσμηση και επένδυση των δαπέδων, των τοίχων και των ορόφων, σε χώρους, οι οποίοι χρησιμοποιούνται απο το κοινό, με υλικά τα οποία αναφλέγονται εύκολα.
- ε. Η ανάρτηση ή τοποθέτηση μπαλονιών τα οποία περιέχουν εύφλεκτα αέρια, σε χώρους όπου διακινείται ή συχνάζει το κοινό.
- στ. Το κάπνισμα και η χρήση γυμνής φλόγας, όπως σπέρτα και αναπτήρες, σε επικίνδυνους χώρους.

## Άρθρο 6 Ενεργητικά μέσα

### 1. Χειροκίνητο σύστημα συναγερμού

Χειροκίνητο ηλεκτρικό σύστημα συναγερμού, απαιτείται:

- Στα καταστήματα της κατηγορίας  $Z_2$ , με συνολική στεγασμένη επιφάνεια άνω των 1.000 τ.μ.
- Στα καταστήματα της κατηγορίας  $Z_3$ , με συνολική στεγασμένη επιφάνεια άνω των 500 τ.μ.

### 2. Αυτόματο σύστημα πυρανίχνευσης

2.1 Αυτόματο σύστημα πυρανίχνευσης επιβάλλεται:

- Στα καταστήματα της κατηγορίας  $Z_2$  με συνολικό εμβαδό μεγαλύτερο από 1.000 τ.μ.
- Στα καταστήματα της κατηγορίας  $Z_3$  με συνολικό εμβαδό μεγαλύτερο από 500 τ.μ.

2.2 Καταστήματα της κατηγορίας  $Z_1$  με συνολικό εμβαδό μεγαλύτερο των 500 τ.μ., της κατηγορίας  $Z_2$  με συνολικό εμβαδό μεγαλύτερο των 250 τ.μ καθώς και όλα τα καταστήματα της κατηγορίας  $Z_3$  που στεγάζονται σε κτίρια των οποίων οι υπερκείμενοι όροφοι ή τμήματα αυτών χρησιμοποιούνται για κατοικία, προσωρινή διαμονή, εκπαίδευση, γραφεία, συνάθροιση κοινού, υγεία και κοινωνική πρόνοια, βιομηχανίες-βιοτεχνίες κατηγορίας  $Z_2$  και  $Z_3$ , υποχρεούνται στην εγκατάσταση αυτόματου συστήματος πυρανίχνευσης.

**2.3** Τα παραπάνω συστήματα θα κατασκευάζονται σύμφωνα με τα Εθνικά πρότυπα και εφόσον δεν υπάρχουν σύμφωνα με το Παράρτημα "Α" της 3/1981 (Β' 20) Πυροσβεστικής Διάταξης.

### **3. Φορητά μέσα πυρόσβεσης**

**3.1** Σε όλα τα εμπορικά καταστήματα επιβάλλεται η ύπαρξη φορητών πυροσβεστήρων αναλόγου βάρους και με κατάλληλη γόμωση για τους χώρους που πρόκειται να προστατεύσουν, οι οποίοι να είναι σύμφωνοι με τα Εθνικά πρότυπα.

Ο απαιτούμενος αριθμός πυροσβεστήρων προκύπτει ως εξής:

- Για την κατηγορία  $Z_0$ , από την διαίρεση του μικτού εμβαδού της στεγασμένης επιφάνειας δια των 250 τ.μ.
- Για την κατηγορία  $Z_1$ , από την διαίρεση του μικτού εμβαδού της στεγασμένης επιφάνειας δια των 150 τ.μ.
- Για την κατηγορία  $Z_2$ , από την διαίρεση του μικτού εμβαδού της στεγασμένης επιφάνειας δια των 100 τ.μ.
- Για την κατηγορία  $Z_3$ , από την διαίρεση του μικτού εμβαδού της στεγασμένης επιφάνειας δια των 75 τ.μ.

Στις περιπτώσεις που κατά τους παραπάνω υπολογισμούς το πηλίκο που προκύπτει είναι δεκαδικός αριθμός, τούτο θα στρογγυλοποιείται στον πλησιέστερο ακέραιο αριθμό.

**Σημείωση:** Ανεξάρτητα από τους ανωτέρω υπολογισμούς, σε όλες τις κατηγορίες των καταστημάτων ο ελάχιστος αριθμός πυροσβεστήρων σε καμία περίπτωση δεν θα είναι μικρότερος από δύο (2) σε κάθε όροφο του καταστήματος.

**3.2.** Οι πυροσβεστήρες τοποθετούνται σε προσιτά σημεία, κατά προτίμηση κοντά στις σκάλες και τις εξόδους και σε τέτοιες θέσεις, ώστε κανένα σημείο των προς προστασία χώρων να μην απέχει απόσταση μεγαλύτερη από τον πλησιέστερο πυροσβεστήρα ως εξής:

- Για την κατηγορία  $Z_0$ , 25 μέτρα
- Για την κατηγορία  $Z_1$ , 20 μέτρα
- Για την κατηγορία  $Z_2$ , 15 μέτρα
- Για την κατηγορία  $Z_3$ , 10 μέτρα

### **4. Μόνιμο υδροδοτικό πυροσβεστικό δίκτυο**

**4.1** Μόνιμο υδροδοτικό πυροσβεστικό δίκτυο επιβάλλεται στις παρακάτω περιπτώσεις :

- Σε εμπορικά καταστήματα της κατηγορίας  $Z_2$  που έχουν συνολική στεγασμένη επιφάνεια μεγαλύτερη από 1.500 τ.μ.
- Σε εμπορικά καταστήματα της κατηγορίας  $Z_3$  που έχουν συνολική στεγασμένη επιφάνεια μεγαλύτερη από 1.000 τ.μ.

Το υδροδοτικό πυροσβεστικό δίκτυο καλύπτει και τους τυχόν υπαίθριους χώρους που χρησιμοποιούνται από την επιχείρηση.

**4.2** Εμπορικά καταστήματα όλων των κατηγοριών που δεν υποχρεούνται στην εγκατάσταση μόνιμου υδροδοτικού πυροσβεστικού δικτύου οφείλουν να διαθέτουν σημεία υδροληψίας με μόνιμα προσαρμοσμένους κοινούς ελαστικούς σωλήνες νερού με ακροφύσιο (αυλίσκο) που να καλύπτουν όλους τους χώρους. Οι σωλήνες αυτοί πρέπει να είναι τοποθετημένοι σε επίκαιρα σημεία μέσα σε ειδικά ερμάρια.

**4.3** Το μόνιμο υδροδοτικό πυροσβεστικό δίκτυο κατασκευάζεται σύμφωνα με τα καθοριζόμενα στο Παράρτημα Β της 3/1981 Πυροσβεστικής Διάταξης και στο πρότυπο ΕΛΟΤ 664. Επίσης να λαμβάνονται υπόψη τα τεχνικά στοιχεία που καθορίζονται στην Τεχνική Οδηγία Τ.Ε.Ε. 2451/1986.

4.4 Επιβάλλεται η ύπαρξη Σταθμών Εργαλείων και Μέσων, όπως προβλέπεται από το Παράρτημα "Δ" της 3/1981 Πυροσβεστικής Διάταξης (ΦΕΚ Β' 20).

## 5. Αυτόματο σύστημα κατάσβεσης

5.1 Εμπορικά καταστήματα που στεγάζονται σε κτίρια ή τμήματα κτιρίων των οποίων οι υπερκείμενοι όροφοι ή τμήματα αυτών χρησιμοποιούνται για κατοικία, προσωρινή διαμονή, εκπαίδευση, γραφεία, συνάθροιση κοινού, υγεία και κοινωνική πρόνοια, βιομηχανίες - βιοτεχνίες κατηγορίας  $Z_2$  και  $Z_3$ , υποχρεούνται στην εγκατάσταση αυτόματου συστήματος κατάσβεσης στις εξής περιπτώσεις :

- Καταστήματα κατηγορίας  $Z_2$  με μικτό εμβαδόν ορόφου μεγαλύτερο των 1000 τ.μ.
  - Καταστήματα κατηγορίας  $Z_3$  με μικτό εμβαδόν ορόφου μεγαλύτερο των 500 τ.μ.
- Καταστήματα που διαθέτουν αίθουσες πωλήσεων σε τρεις (3) ή περισσότερους ορόφους επιβάλλεται στις οδεύσεις διαφυγής η ύπαρξη αυτόματου συστήματος κατάσβεσης (sprinklers).

5.2 Η εγκατάσταση αυτόματου συστήματος κατάσβεσης απαλλάσσει από την υποχρέωση εγκατάστασης συστήματος πυρανίχνευσης. Το αντίστροφο όμως δεν ισχύει.

5.3 Το αυτόματο σύστημα κατάσβεσης κατασκευάζεται σύμφωνα με τα Εθνικά πρότυπα και εάν δεν υπάρχουν σύμφωνα με το Παράρτημα "Γ" της 3/1981 Πυροσβεστικής Διάταξης, και την Τεχνική Οδηγία Τ.Ε.Ε. 2451/1986.

5.4 Όπου εγκαθίσταται αυτόματο σύστημα καταιονισμού ύδατος, το ειδικό υδραυλικό δίκτυο των καταιονητήρων εφόσον εξυπηρετεί μέχρι έξι (6) κεφαλές καταιονητήρων, επιτρέπεται να συνδεθεί απευθείας με το εσωτερικό υδραυλικό δίκτυο ύδατος του κτιρίου, υπό την προϋπόθεση ότι αυτό έχει την δυνατότητα να παρέχει 6 λίτρα ύδατος ανά πρώτο λεπτό και ανά τετραγωνικό μέτρο σε ολόκληρη την επιφάνεια του προστατευόμενου χώρου και την απαιτούμενη πίεση για τη σωστή λειτουργία των καταιονητήρων. Μεταξύ του ειδικού υδραυλικού δικτύου αυτών των καταιονητήρων και του εσωτερικού υδραυλικού δικτύου ύδατος του κτιρίου παρεμβάλλεται βάνα με ασφαλιστικό μηχανισμό που την κλειδώνει στην ανοιχτή θέση.

## 6 Αυτόματο σύστημα κατάσβεσης τοπικής εφαρμογής

6.1 Το Αυτόματο σύστημα κατάσβεσης τοπικής εφαρμογής κατάλληλου κατασβεστικού υλικού κατασκευάζεται σύμφωνα με τα οριζόμενα από την Πυροσβεστική Υπηρεσία και τοποθετείται υποχρεωτικά στα εμπορικά καταστήματα των κατηγοριών  $Z_1$ ,  $Z_2$  και  $Z_3$  στις εξής περιπτώσεις :

- Πάνω από τις καυτές επιφάνειες των συσκευών παρασκευής φαγητών, οι οποίες είναι δυνατόν να προκαλέσουν ανάφλεξη, όπως ηλεκτρικές κουζίνες, κουζίνες υγραερίου, συσκευές με επιφάνειες καυτού λαδιού ή μαγειρικού λίπους, όπως επίσης και σε επιφάνειες όπου υπάρχει παρουσία φλογός.
- Στις εγκαταστάσεις απαγωγής καπνών και ατμών, προϊόντων των παρασκευαζομένων φαγητών.

### Άρθρο 7

#### Υπαίθρια - ημιυπαίθρια εμπορικά καταστήματα

1. Όταν υπαίθριοι ή ημιυπαίθριοι χώροι χρησιμοποιούνται ως εμπορικά καταστήματα, πρέπει να λαμβάνονται σ' αυτά τα ανάλογα προληπτικά μέτρα του άρθρου 5 της παρούσας.

2. Τα υπαίθρια ή ημιυπαίθρια καταστήματα υποχρεούνται να διαθέτουν ειδικά στεγασμένο χώρο "ΣΤΑΘΜΟΣ ΕΡΓΑΛΕΙΩΝ ΚΑΙ ΜΕΣΩΝ", στον οποίο θα υπάρχουν δύο (2) φορητοί πυροσβεστήρες, ένα (1) δοχείο με άμμο, ένα (1) πτύο και μία (1) σκαπάνη, ως εξής :

- Για την κατηγορία  $Z_1$  ένας (1) Σταθμός ανά 2.000 τ.μ.
- Για την κατηγορία  $Z_2$  ένας (1) Σταθμός ανά 1.500 τ.μ.
- Για την κατηγορία  $Z_3$  ένας (1) Σταθμός ανά 1.000 τ.μ.

3. Υπαίθρια ή ημιυπαίθρια εμπορικά καταστήματα οφείλουν να διαθέτουν σημεία υδροληψίας με μόνιμα προσαρμοσμένους κοινούς ελαστικούς σωλήνες νερού με ακροφύσιο (αυλίσκο) που να καλύπτουν όλους τους χώρους. Οι σωλήνες αυτοί πρέπει να είναι τοποθετημένοι σε επίκαιρα σημεία μέσα σε ειδικά ερμάρια. Στις περιπτώσεις που δεν υπάρχει δίκτυο ύδρευσης στην περιοχή απαλλάσσονται από την παραπάνω υποχρέωση, θα εφοδιάζονται όμως με ένα (1) τροχήλατο πυροσβεστήρα ξηράς σκόνης των 25 χιλιογράμμων.

### **Άρθρο 8** **Οργάνωση και εκπαίδευση προσωπικού**

Οι ιδιοκτήτες ή εκμεταλλευτές των εμπορικών καταστημάτων της παρούσας διάταξης υποχρεούνται να οργανώνουν και εκπαιδεύουν το προσωπικό τους σε θέματα πυροπροστασίας, κατάσβεσης πυρκαγιών κ.λ.π. σύμφωνα με τα καθοριζόμενα στο παράρτημα "Ε" της 3/1981 Πυροσβεστικής Διάταξης.

### **ΚΕΦΑΛΑΙΟ Δ'** **ΔΙΑΔΙΚΑΣΙΑ ΕΦΑΡΜΟΓΗΣ**

#### **Άρθρο 9** **Μελέτη πυροπροστασίας - Χορήγηση πιστοποιητικού – Αποκλίσεις**

1. (α) Για τα εμπορικά καταστήματα που εμπίπτουν στις διατάξεις της παρούσας, επιβάλλεται η σύνταξη μελέτης πυροπροστασίας από Διπλωματούχους ή Τεχνολόγους (Πτυχιούχους) Μηχανικούς, σύμφωνα με τις ισχύουσες διατάξεις που ρυθμίζουν τα επαγγελματικά δικαιώματα αυτών. Οι Πυροσβεστικές Υπηρεσίες διατηρούν το δικαίωμα να ελέγχουν αν ο υπογράφων τη μελέτη έχει αυτό το δικαίωμα.

(β) Από την υποχρέωση σύνταξης μελέτης πυροπροστασίας απαλλάσσονται οι ιδιοκτήτες ή εκμεταλλευτές εμπορικών καταστημάτων των κατηγοριών :

- Z<sub>0</sub>, ανεξάρτητα από το συνολικό εμβαδό τους,
- Z<sub>1</sub>, με συνολικό εμβαδό μέχρι πεντακόσια (500) τετρ. μέτρα και
- Z<sub>2</sub>, με συνολικό εμβαδό μέχρι διακόσια πενήντα (250) τετρ. μέτρα.

(γ) Σε εμπορικά καταστήματα των κατηγοριών Z<sub>0</sub>, Z<sub>1</sub> και Z<sub>2</sub>, που απαλλάσσονται από την υποχρέωση σύνταξης μελέτης πυροπροστασίας σύμφωνα με την προηγούμενη παράγραφο, η Πυροσβεστική Υπηρεσία χορηγεί πιστοποιητικό πυροπροστασίας χωρίς τη διενέργεια αυτοψίας από εντεταλμένο όργανό της, εφόσον προσκομισθούν από τον ενδιαφερόμενο τα παρακάτω :

(I) Σχέδιο κάτοψης όλων των χώρων που καταλαμβάνει το εμπορικό κατάστημα, εις τριπλούν.

(II) Υπεύθυνη Δήλωση του ιδιοκτήτη ή εκμεταλλευτή της επιχείρησης ότι έχει λάβει τα προληπτικά μέτρα του άρθρου 5 και έχει εγκαταστήσει τα φωτιστικά ασφαλείας και τη σήμανση των εξόδων κινδύνου που προβλέπονται από τις παραγρ. 3.3 και 3.4 του άρθρου 3, τα φορητά μέσα που προβλέπονται από την παράγρ. 6.3 του άρθρου 6 και το απλό υδροδοτικό δίκτυο που προβλέπεται από την παράγρ. 6.4.2 του άρθρου 6 της παρούσας.

(III) Επικυρωμένα φωτοαντίγραφα τιμολογίων αγοράς των φορητών πυροσβεστήρων, των απαιτούμενων φωτιστικών ασφαλείας και των απαιτούμενων ειδικών πυροσβεστικών ερμαρίων με τον απαραίτητο εξοπλισμό του απλού υδροδοτικού δικτύου.

Τα εμπορικά καταστήματα που λαμβάνουν πιστοποιητικό πυροπροστασίας σύμφωνα με τα προαναφερόμενα, καταχωρούνται στο Βιβλίο Μικρών Εμπορικών Καταστημάτων που τηρείται στο Γραφείο Πυρασφαλείας των Πυροσβεστικών Υπηρεσιών και διενεργείται, σ' αυτές τις περιπτώσεις, δειγματοληπτικός έλεγχος .

2. Στις περιπτώσεις όπου σε εμπορικά καταστήματα αποθηκεύεται υγραέριο σε φιάλες ή

δεξαμενές ή γίνεται κατανάλωση αυτού για την εξυπηρέτηση λειτουργικών αναγκών τους, θα συντάσσεται συμπληρωματική μελέτη για τους χώρους αυτούς σύμφωνα με την ΚΥΑ 31856/2003 (ΦΕΚ Β' 1257). Συμπληρωματική μελέτη σύμφωνα με την Κ.Υ.Α./1991 (ΦΕΚ Β' 578) θα συντάσσεται στις περιπτώσεις όπου σε εμπορικά καταστήματα υπάρχουν χώροι αποθήκευσης υγρών καυσίμων για την εξυπηρέτηση λειτουργικών αναγκών τους.

3. Η μελέτη πυροπροστασίας υποβάλλεται για έγκριση στην αρμόδια κατά τόπο Πυροσβεστική Αρχή, η οποία αφού διαπιστώσει, ύστερα από αυτοψία, ότι έχουν ληφθεί τα προβλεπόμενα από την εγκεκριμένη μελέτη μέτρα και μέσα πυροπροστασίας, χορηγεί πιστοποιητικό χρονικής διάρκειας πέντε (5) ετών.

4. Στις περιπτώσεις όπου η δραστηριότητα ενός εμπορικού καταστήματος δεν έχει προβλεφθεί σε κάποια από τις κατηγορίες  $Z_0$ ,  $Z_1$ ,  $Z_2$  και  $Z_3$ , σύμφωνα με την παράγρ. 2.2 του άρθρου 2 της παρούσας, θα υπάγεται στην συγγενέστερη δραστηριότητα και εάν δεν υπάρχει τέτοια, η αρμόδια Πυροσβεστική Αρχή θα την εντάσσει σε κάποια από τις κατηγορίες κινδύνου, σύμφωνα με τις υποδείξεις της. Επίσης, όταν σ' ένα εμπορικό κατάστημα συνυπάρχουν δραστηριότητες που έχουν κατηγοροποιηθεί σε διαφορετικές κατηγορίες, σύμφωνα με την παράγρ. 2.2 του άρθρου 2 της παρούσας, το κατάστημα εντάσσεται στη δυσμενέστερη, απ' αυτές, κατηγορία.

5. Τα απαιτούμενα δικαιολογητικά που υποβάλλονται στην Πυροσβεστική Αρχή για την έγκριση μελέτης χορήγηση πιστοποιητικού πυροπροστασίας, είναι αυτά που προβλέπονται από την Κ.Υ.Α 3021/19/6/1986 (Β' 847) για τα μεγάλα εμπορικά καταστήματα.

6. Σε κτίρια στα οποία ήδη λειτουργούν εμπορικά καταστήματα κατά την έναρξη ισχύος της παρούσας και είναι αποδεδειγμένα αδύνατη η πλήρης συμμόρφωση προς ορισμένους όρους αυτής, η Πυροσβεστική Αρχή δύναται να εγκρίνει αποκλίσεις από την εφαρμογή της εν λόγω Διάταξης, ύστερα από απόφαση τριμελούς Επιτροπής αποτελούμενης από βαθμοφόρους παραγωγικής Σχολής του Πυροσβεστικού Σώματος, στην οποία συμμετέχει ένας (1) τουλάχιστον Αξιωματικός, υπό την προϋπόθεση ότι δεν θα παραβιάζεται ο βασικός σκοπός της πυροπροστασίας του κοινού, με ανάλογη αύξηση των προληπτικών και κατασταλτικών μέτρων και μέσων πυροπροστασίας.

Ομοίως, για εμπορικά καταστήματα που πρόκειται να λειτουργήσουν μετά την έναρξη ισχύος της παρούσας και είναι αποδεδειγμένα αδύνατη η πλήρης συμμόρφωση προς ορισμένους όρους των άρθρων 3, 4 και 5 αυτής, η Πυροσβεστική Αρχή δύναται να εγκρίνει αποκλίσεις από την εφαρμογή της εν λόγω Διάταξης.

Η απόφαση της Επιτροπής κοινοποιείται στον ενδιαφερόμενο επιχειρηματία με αποδεικτικό επίδοσης.

7. Την απόφαση της Πυροσβεστικής Αρχής, δύναται να προσβάλει ο ενδιαφερόμενος, με ένσταση του που υποβάλλεται εντός μηνός στην κατά τόπο αρμόδια Πυροσβεστική Αρχή. Η εν λόγω ένσταση εξετάζεται από Δευτεροβάθμια Επιτροπή, συγκροτούμενη με απόφαση του οικείου Νομάρχη, ύστερα από πρόταση της αρμόδιας Πυροσβεστικής Αρχής και αποτελείται από το Διοικητή αυτής ως Πρόεδρο και δύο (2) Διπλωματούχους Μηχανικούς που έχουν την ιδιότητα του Δημοσίου Υπαλλήλου. Σε περίπτωση αδυναμίας συγκρότησης Δευτεροβάθμιας Επιτροπής σε κάποια πόλη, ο κατά τόπο αρμόδιος Διοικητής διαβιβάζει την υποβληθείσα ένσταση με τον σχετικό φάκελλο στην έχουσα αυτή τη δυνατότητα πλησιέστερη Υπηρεσία του Πυροσβεστικού Σώματος. Στην περίπτωση αυτή η Δευτεροβάθμια Επιτροπή συγκροτείται με απόφαση του οικείου Νομάρχη, μετά από πρόταση του Διοικητή της Υπηρεσίας αυτής και απαρτίζεται από το Διοικητή της αρμόδιας πλέον Πυροσβεστικής Αρχής και δύο (2) Διπλωματούχους Μηχανικούς που έχουν την ιδιότητα του Δημοσίου Υπαλλήλου, οι οποίοι υπηρετούν σε Υπηρεσία που εδρεύει στην περιοχή δικαιοδοσίας του Νομάρχη αυτού. Στην αυτοψία που διενεργείται από τις παραπάνω Επιτροπές δικαιούται να παρίσταται ο ενδιαφερόμενος ή ο μελετητής.

#### Άρθρο 10

#### Έλεγχος τήρησης των μέτρων πυροπροστασίας

1. Ο έλεγχος για την τήρηση των μέτρων και μέσων πυροπροστασίας σε εμπορικά καταστήματα που εμπίπτουν στις διατάξεις της παρούσας ανήκει στην αρμοδιότητα των πυροσβεστικών οργάνων και οι ιδιοκτήτες ή εκμεταλλευτές των εν λόγω καταστημάτων οφείλουν να τους παρέχουν κάθε δυνατή διευκόλυνση.

2. Την ευθύνη συντήρησης και καλής λειτουργίας όλων των συστημάτων και μέσων πυροπροστασίας έχει ο ιδιοκτήτης ή εκμεταλλευτής του καταστήματος. Για τον σκοπό αυτό, επιβάλλεται τουλάχιστον μια φορά το χρόνο έλεγχος όλων των φορητών και μονίμων συστημάτων πυροπροστασίας, από άτομο που έχει τα απαραίτητα από τον νόμο προσόντα και θα ενημερώνει ενυπόγραφα το τηρούμενο από την επιχείρηση σχετικό βιβλίο ελέγχου.

### **Άρθρο 11 Κυρώσεις**

1. Οι παραβάτες της παρούσας διώκονται και τιμωρούνται σύμφωνα προς τις διατάξεις του άρθρου 433 του Ποινικού Κώδικα.

2. Η Πυροσβεστική Αρχή, σε οποιαδήποτε περίπτωση που διαπιστώσει ύστερα από αυτοψία, ότι δεν τηρούνται τα διαλαμβανόμενα στην παρούσα Διάταξη μέτρα και μέσα πυροπροστασίας, ανακαλεί το πιστοποιητικό και κοινοποιεί την απόφασή της αυτή στην αρμόδια Αρχή για την χορήγηση της άδειας λειτουργίας.

### **Άρθρο 12 Μεταβατικές – Καταργούμενες Διατάξεις**

1. Οι ιδιοκτήτες ή εκμεταλλευτές των εμπορικών καταστημάτων που ήδη λειτουργούν, υποχρεούνται εντός τριών (3) μηνών από την έναρξη ισχύος της παρούσας, να υποβάλλουν μελέτη πυροπροστασίας στην οικεία Πυροσβεστική Αρχή για έγκριση.

2. Τα εμπορικά καταστήματα της προηγούμενης παραγράφου υποχρεούνται εντός ενός (1) μηνός από την έγκριση της μελέτης να έχουν εγκαταστήσει τα φωτιστικά ασφαλείας και τη σήμανση των εξόδων κινδύνου και οδεύσεων διαφυγής σύμφωνα με τις παραγρ. 3.3 και 3.4 του άρθρου 3 και έχουν λάβει όλα τα προληπτικά μέτρα και φορητά μέσα που προβλέπονται από τις διατάξεις των άρθρων 5, 6 και 7 της παρούσας και στις περιπτώσεις που :

- Δεν προβλέπονται από τη μελέτη μόνιμα συστήματα, χορηγείται πιστοποιητικό πυροπροστασίας διάρκειας πέντε (5) ετών.
- Προβλέπονται μόνιμα συστήματα, δύναται να χορηγηθεί προσωρινό πιστοποιητικό διάρκειας μέχρι ένα (1) χρόνο για την εγκατάστασή τους και στη συνέχεια χορηγείται οριστικό πιστοποιητικό πυροπροστασίας διάρκειας πέντε (5) ετών.

3. Ομοίως εμπορικά καταστήματα που πρόκειται να λειτουργήσουν μετά την έναρξη ισχύος της παρούσας, εφόσον υποχρεούνται στην εγκατάσταση μονίμων συστημάτων πυροπροστασίας (υδροδοτικό πυροσβεστικό δίκτυο, αυτόματη κατάσβεση, πυρανίχνευση κ.λ.π.) η Πυροσβεστική Αρχή δύναται να χορηγεί προσωρινό πιστοποιητικό μέχρι ένα (1) χρόνο για την εγκατάστασή τους.

4. Σε κάθε περίπτωση που διαπιστωθεί ύστερα από έλεγχο ότι έχουν μεν ληφθεί τα προβλεπόμενα από την εγκεκριμένη μελέτη μέτρα και μέσα πυροπροστασίας, τα οποία όμως δεν είναι σύμφωνα με τα οριζόμενα στην παρούσα Διάταξη, η Πυροσβεστική Αρχή υποχρεούται να χορηγεί προσωρινό πιστοποιητικό πυροπροστασίας. Στο πιστοποιητικό αυτό θα καθορίζονται τα πρόσθετα μέτρα πυροπροστασίας που απαιτούνται και ο χρόνος στον οποίο πρέπει να ληφθούν, που δεν μπορεί να υπερβαίνει το ένα (1) έτος.



5. Οι ιδιοκτήτες ή εκμεταλλευτές των εμπορικών καταστημάτων που θα λάβουν πιστοποιητικό πυροπροστασίας σύμφωνα με τις διατάξεις της παρούσας, υποχρεούνται δύο (2) μήνες πριν από την λήξη ισχύος του, να ζητούν με αίτησή τους από την Πυροσβεστική Αρχή ανανέωση του πιστοποιητικού.

6. Εμπορικά καταστήματα στα οποία έχει εγκριθεί μελέτη πυροπροστασίας σύμφωνα με τις διατάξεις της υπ' αριθ. 1/1978 Πυροσβεστικής Διάταξης, εξακολουθεί και ισχύει, εφόσον δεν έχουν διαφοροποιηθεί οι όροι και προϋποθέσεις έγκρισής της. Τα πιστοποιητικά πυροπροστασίας που έχουν χορηγηθεί σύμφωνα με τις διατάξεις της υπ' αριθ. 1/1978 Πυροσβεστικής Διάταξης, οι ιδιοκτήτες ή εκμεταλλευτές τους υποχρεούνται δύο (2) μήνες πριν την λήξη τους να ζητήσουν με αίτησή τους την ανανέωσή αυτών. Σε διαφορετική περίπτωση επιβάλλεται η πλήρης συμμόρφωση με τους όρους της παρούσας, με την υποβολή νέας μελέτης πυροπροστασίας.

7. Εμπορικά καταστήματα στα οποία έχει χορηγηθεί πιστοποιητικό πυροπροστασίας σύμφωνα με τις διατάξεις της υπ' αριθ. 8/1997 Πυροσβεστικής Διάταξης, υποχρεούνται δύο (2) μήνες πριν την λήξη του πιστοποιητικού να υποβάλλουν αίτηση για την ανανέωση αυτού σύμφωνα με τις διατάξεις της παρούσας και εφόσον δεν έχουν επέλθει μεταβολές στους χώρους του καταστήματος, θα εξακολουθεί να βρίσκεται σε ισχύ η ήδη εγκεκριμένη μελέτη πυροπροστασίας σύμφωνα με τις διατάξεις της 8/1997 Πυροσβεστικής Διάταξης, διαφορετικά απαιτείται η υποβολή νέας μελέτης σύμφωνα με τις διατάξεις της παρούσας.

8. Από την έναρξη ισχύος της παρούσας καταργείται η υπ' αριθ. 1/1978 Πυροσβεστική Διάταξη (ΦΕΚ Β' 1148) "Περί λήψης μέτρων πυροπροστασίας σε μεγάλα εμπορικά καταστήματα" όπως έχει τροποποιηθεί και συμπληρωθεί με τις υπ' αριθ. 1α/1981 και 1β/1983 Πυροσβεστικές Διατάξεις, καθώς και η υπ' αριθ. 8/1997 Πυροσβεστική Διάταξη (ΦΕΚ Β' 725) "λήψη μέτρων πυροπροστασίας σε εμπορικά καταστήματα" όπως έχει τροποποιηθεί και συμπληρωθεί με τις υπ' αριθ. 8α/2002 (ΦΕΚ Β' 844) και 8β/2004 (ΦΕΚ Β' 1531) Πυροσβεστικές Διατάξεις.

### **Άρθρο 13** **Έναρξη ισχύος**

Η ισχύς της παρούσας Διάταξης αρχίζει από την δημοσίευσή της στην εφημερίδα της Κυβέρνησης.

Η παρούσα απόφαση να δημοσιευθεί στην Εφημερίδα της Κυβέρνησης.

**Αθήνα, 1 Φεβρουαρίου 2007**  
Ο Αρχηγός Πυροσβεστικού Σώματος

Ανδρέας Στυλ. Κόης  
Αντιστράτηγος ΠΣ

**Αθήνα, 8 Φεβρουαρίου 2007**

Εγκρίθηκε  
Ο Υπουργός Δημόσιας Τάξης

ΒΥΡΩΝ ΠΟΛΥΔΩΡΑΣ

**ΠΥΡΟΣΒΕΣΤΙΚΗ ΔΙΑΤΑΞΗ Υπ' αριθ. 9/2000**

**(ΦΕΚ Β' 1459/30-11-2000)**

**[όπως τροποποιήθηκε με την 9α/2005 Πυρ/κή Διάταξη (ΦΕΚ Β' 1554) και ισχύει]**

«Κανονισμός ρύθμισης μέτρων για την πρόληψη και αντιμετώπιση πυρκαγιών  
σε δασικές και αγροτικές εκτάσεις»

**ΟΙ ΥΠΟΥΡΓΟΙ  
ΕΣΩΤΕΡΙΚΩΝ, ΓΕΩΡΓΙΑΣ ΚΑΙ  
ΔΗΜΟΣΙΑΣ ΤΑΞΗΣ**

Έχοντας υπόψη :

**1. Τις διατάξεις:**

- α.-** Της παράγρ. 2 του άρθρου 5 του Ν. 2612/1998 “Ανάθεση της δασοπυρόσβεσης στο Πυροσβεστικό Σώμα και άλλες διατάξεις” (Α' 112).
  - β.-** Του άρθρου 29 του Ν.1558/1985 “Κυβέρνηση και Κυβερνητικά όργανα” (Α'137), το οποίο προστέθηκε με το άρθρο 27 του Ν.2081/1992 (Α' 154) και αντικαταστάθηκε με το άρθρο 1 παράγρ. 2 του Ν. 2649/1997 (Α' 38).
  - γ.-** Του Ν. 998/1979 “Περί προστασίας των δασών και των δασικών εν γένει εκτάσεων της χώρας” όπως τροποποιήθηκε, συμπληρώθηκε και ισχύει (Α' 289)
  - δ.-** Του Ν.1845/1989 “Δασοπροστασία και άλλες διατάξεις ” (Α' 102)
  - ε.-** Του Ν.Δ. 3030/1954 “Περί αγροφυλακής” (Α' 244)
  - στ.-** Του Ν. 616/1977 “Περί εκδόσεως Πυροσβεστικών Διατάξεων” (Α' 166)
  - ζ.-** Του Π.Δ. 575/1980 “Περί κηρύξεως ιδιαιτέρως ευαίσθητων εις πυρκαγιάς περιοχών δασών και δασικών εκτάσεων ως επικινδύνων ” (Α' 157)
  - η.-** Της 12030 Φ.109.1/10-5-1999 Κ.Υ.Α. (Β' 713) “Ρύθμιση θεμάτων συνεργασίας του Πυρ/κού Σώματος με τους άλλους εμπλεκόμενους Φορείς στην πρόληψη και καταστολή των δασικών πυρκαγιών”
  - θ.-** Την υπ' αριθμ. 353001/13-4-2000 (ΦΕΚ Β' 566) απόφαση του Πρωθυπουργού για ανάθεση αρμοδιοτήτων στους Υφυπουργούς Γεωργίας.
- 2.** Το γεγονός ότι από τις διατάξεις του παρόντος Κανονισμού δεν προκαλείται δαπάνη σε βάρος του κρατικού προϋπολογισμού,
- 3.** Τις σχετικές έγγραφες προτάσεις των αρμοδίων Υπηρεσιών.
- 4.** Την ανάγκη καθορισμού μέτρων με σκοπό την πρόληψη και αντιμετώπιση πυρκαγιών σε δασικές και αγροτικές εκτάσεις.

**Εγκρίνουμε**

την Πυροσβεστική Διάταξη 9/2000 του Αρχηγού Πυροσβεστικού Σώματος, που έχει ως εξής:

**Άρθρο 1  
Πεδίο εφαρμογής**

- 1.** Εκτάσεις στις οποίες έχουν εφαρμογή οι διατάξεις του παρόντος κανονισμού είναι:
- α)** Τα δάση και οι δασικές εκτάσεις, όπως αυτές ορίζονται και περιγράφονται στις παραγρ. 1,2,3,4 και 5 του άρθρου 3 του Ν.998/1979.
  - β)** Οι χορτολιβαδικές εκτάσεις, καθώς και οι βραχώδεις και πετρώδεις εκτάσεις, που βρίσκονται σε πεδινά εδάφη, σε ανώμαλα εδάφη και σε λόφους, όπως αυτές καθορίζονται στο άρθρο 3 του Ν.998/1979 και
  - γ)** Οι αγροτικές εκτάσεις, όπως αυτές περιγράφονται στο άρθρο 2 του Ν.Δ. 3030/1954.
- 2.** Οι διατάξεις του παρόντος κανονισμού δεν έχουν εφαρμογή στις παρακάτω περιοχές:

- α.- Στις περιοχές που υπάρχουν εγκεκριμένα σχέδια πόλεως ή καταλαμβάνονται από οικισμούς, που προϋπήρχαν του έτους 1923 ή πρόκειται περί οικοδομήσιμων εκτάσεων των οικιστικών περιοχών.
- β.- Στις αλυκές
- γ.- Στους αρχαιολογικούς χώρους και
- δ.- Στα λατομεία και ορυχεία

## **Άρθρο 2** **Γενικές απαγορεύσεις**

Στις περιοχές της παραγράφου 1 του προηγούμενου άρθρου απαγορεύεται, με την επιφύλαξη των ρυθμίσεων των επόμενων άρθρων :

1. Να ανάβεται και να διατηρείται για οποιοδήποτε σκοπό φωτιά στην ύπαιθρο.
2. Να ανάβεται και να διατηρείται για οποιοδήποτε σκοπό φωτιά εντός κατοικιών, ξενοδοχείων, εργαστηρίων, καλυβιών, ποιμνιοστασίων, σκηνών, αυλών ή περιφραγμένων ακάλυπτων χώρων, που βρίσκονται εντός δασών και δασικών εκτάσεων και μέχρι απόσταση 300 μέτρων.
3. Να τοποθετούνται, φυλάσσονται ή εγκαταλείπονται εύφλεκτες ύλες ή άχρηστα είδη ή απορρίμματα εντός των δασών ή δασικών εκτάσεων και μέχρι αποστάσεως 300 μέτρων από αυτές.
4. Η δημιουργία χώρων απόρριψης και η καύση απορριμμάτων εντός των δασών ή δασικών εκτάσεων και μέχρι αποστάσεως 500 μέτρων από αυτές.
5. Η εντός δασών και δασικών εκτάσεων και μέχρι αποστάσεως 100 μέτρων από αυτές καύση ανθρακοκαμίνων, όπως και η εγκατάσταση εργαστηρίου ή τεχνικού συγκροτήματος που λειτουργεί με καύσιμη ύλη.
6. Η εντός δασών και δασικών εκτάσεων θήρα με όπλα, που έχουν βύσμα από ύλη, από την οποία μπορεί να μεταδοθεί φωτιά.
7. Το κάπνισμα μελισσών.
8. Η καύση αγρών ή αγροτικών και χορτολιβαδικών εκτάσεων.
9. Η απόρριψη αναμμένων τσιγάρων - σπύρτων και άλλων υλών.

## **Άρθρο 3** **Ειδικές ρυθμίσεις – διατάξεις**

1. Οι Διοικητές των Περιφερειακών Διοικήσεων Πυροσβεστικών Υπηρεσιών, εκδίδουν μέχρι τέλος Μαρτίου κάθε έτους, ύστερα από έγγραφη εισήγηση των αρμοδίων κατά τόπον Πυροσβεστικών Υπηρεσιών, διατάξεις, οι οποίες εγκρίνονται από το Γενικό Γραμματέα της οικείας Περιφέρειας και ρυθμίζουν τα χρονικά όρια για τη χρήση πυρός στις περιοχές που έχει εφαρμογή ο παρών κανονισμός.
2. Κατ' εξαίρεση των οριζομένων στο προηγούμενο άρθρο επιτρέπονται ενέργειες και εργασίες που απαιτούν τη χρήση φωτιάς στην ύπαιθρο μόνο κάτω από τους όρους και τις προϋποθέσεις που περιγράφονται στα άρθρα 4 έως και 11 του παρόντος.

## **Άρθρο 4** **Δραστηριότητες χωρίς άδεια της Πυροσβεστικής Υπηρεσίας** **[όπως τροποποιήθηκε με την 9α/2005 Πυρ/κή Διάταξη (ΦΕΚ Β' 1554 )**

1. Με την επιφύλαξη των διατάξεων της ΚΥΑ 568/125347/20-1-2004 "Κώδικες Ορθής Γεωργικής Πρακτικής" (Β' 142) όπως ισχύει κάθε φορά, επιτρέπεται από 1ης Νοεμβρίου μέχρι και 30 Απριλίου του επομένου έτους, το ανάμμα φωτιάς στην ύπαιθρο χωρίς την έκδοση άδειας από την Πυροσβεστική Υπηρεσία, για την εκτέλεση γεωργικών ή άλλων εργασιών περιορισμένης έκτασης, για τις οποίες δεν προκύπτουν για το παραπάνω χρονικό διάστημα διαφορετικά μέτρα από την παρούσα ή άλλη διάταξη, εφόσον ληφθούν από τον ενεργούντα την καύση όλα τα απαραίτητα κατά περίπτωση μέτρα για την αποφυγή εκδήλωσης πυρκαγιάς».
2. Επιτρέπεται από 1η Νοεμβρίου μέχρι 30 Απριλίου του επομένου έτους, το ανάμμα και η διατήρηση φωτιάς για λόγους εστίασης ή κατασκήνωσης στην ύπαιθρο εντός δασών και

δασικών εκτάσεων, εφόσον λαμβάνονται τα παρακάτω μέτρα:

- α.- Γίνεται πλήρης αφαίρεση της παρεδάφιας βλάστησης σε ακτίνα 2 τουλάχιστον μέτρων από την εστία.
- β.- Τηρείται η ελάχιστη απόσταση της εστίας από παρακείμενη δενδρώδη ή θαμνώδη βλάστηση που είναι τουλάχιστον 10 μέτρα και εξασφαλίζεται με τοποθέτηση περιμετρικά της εστίας της φωτιάς κατάλληλου μεγέθους λίθων.
- γ.- Υπάρχει ικανή ποσότητα νερού για την αντιμετώπιση της φωτιάς, σε περίπτωση που αυτή ξεφύγει από τον έλεγχο.
- δ.- Σε περίπτωση απομάκρυνσης των ατόμων που άναψαν φωτιά, υποχρεούνται στην πλήρη κατάσβεσή της ή στο σκέπασμά της με ποσότητα χώματος.

3. Επιτρέπεται για το χρονικό διάστημα από 1<sup>ης</sup> Μαρτίου μέχρι και 31 Οκτωβρίου κάθε έτους, το άναμμα φωτιάς για λόγους εστίασης μόνον εντός οργανωμένων για το σκοπό αυτό χώρων, όπως κάμπινγκ και εφόσον λαμβάνονται τα μέτρα της προηγούμενης παραγράφου.

4. Κατ' εξαίρεση των απαγορεύσεων της παραγράφου 2 του άρθρου 2 του παρόντος κανονισμού επιτρέπεται το άναμμα φωτιάς καθ' όλη τη διάρκεια του έτους στα οικοδομήματα και τους χώρους που περιγράφονται σε αυτό, εφόσον λαμβάνονται από τους ιδιοκτήτες ή εκμεταλλευτές τα παρακάτω μέτρα:

- α.- Τοποθετείται στους καπνοδόχους κατάλληλη συσκευή για την πρόληψη της εκτίναξης σπινθήρων.
- β.- Καθαρίζονται οι καπνοδόχοι από την αιθάλη.
- γ.- Σβήνεται η φωτιά μετά το τέλος της χρήσης.
- δ.- Υπάρχει παροχή ή ικανή ποσότητα νερού ή άλλων φορητών μέσων για την αποτελεσματική καταστολή της, εάν αυτό απαιτηθεί.
- ε.- Καθαρίζεται ο χώρος από την παρεδάφια βλάστηση, σε ικανή απόσταση από την εστία της φωτιάς.

#### **Άρθρο 5**

#### **Καύση σιτοκαλαμιάς και άλλων γεωργικών υπολειμμάτων [όπως τροποποιήθηκε με την 9α/2005 Πυρ/κή Διάταξη (ΦΕΚ Β' 1554)]**

1. Με την επιφύλαξη των διατάξεων της ΚΥΑ 568/125347/20-1-12004 "Κώδικες Ορθής Γεωργικής Πρακτικής" (Β' 142), για τους μήνες Μάιο μέχρι και Οκτώβριο κάθε έτους, επιτρέπεται ύστερα από άδεια, ατομική ή ομαδική, που εκδίδεται από την αρμόδια Πυροσβεστική Υπηρεσία, η καύση αγροτικών εκτάσεων, υπό την επίβλεψη του ενδιαφερόμενου, κατά τις πρωινές ώρες μέχρι τη 12<sup>η</sup> μεσημβρινή, όταν ο δείκτης επικινδυνότητας που εκδίδεται αρμοδίως, είναι για την περιοχή καύσης 1 (χαμηλή) ή 2 (μέση) και εφόσον λαμβάνονται σωρευτικά τα ακόλουθα μέτρα :

- α.- Δημιουργία ψιλής ζώνης με άροση ή προωθητήρα πλάτους τουλάχιστον 10 μέτρων γύρω από την υπό καύση περιοχή, όταν αυτή απέχει λιγότερο από 300 μέτρα από δάση ή δασικές εκτάσεις και στις λοιπές περιπτώσεις ζώνη τουλάχιστον τριών (3) μέτρων.
- β.- Τεμαχισμός με άροση ή άλλο τρόπο της υπό καύση έκτασης, έτσι ώστε να εξασφαλίζεται ο έλεγχός της όταν η περιοχή απέχει λιγότερο από 300 μέτρα από δάση ή δασικές εκτάσεις.
- γ.- Πρόβλεψη να διαβρέχεται η ψιλή ζώνη προς την πλευρά του δάσους ή της δασικής έκτασης όταν αυτή απέχει λιγότερο από 300 μέτρα από την υπό καύση περιοχή και 50 μέτρα από δεντροστοιχία.
- δ.- Εξασφάλιση της παρουσίας φορητών μέσων για την αντιμετώπιση τυχόν επέκτασης της φωτιάς από απρόβλεπτα αίτια (υδροφόρων - γεωργικών ελκυστήρων - πτυοσκαπάνων κλπ) καθώς και οχήματος της Πυροσβεστικής Υπηρεσίας, όπου οι υπηρεσιακές ανάγκες το επιτρέπουν και μόνον σε περιπτώσεις ομαδικών καύσεων.

ε.- Ειδικά για τις περιοχές πρώτης επικινδυνότητας, όπως αυτές προσδιορίζονται στο Π.Δ. 575/80 "Περί κηρύξεως ιδιαίτερας ευαίσθητων εις πυρκαγιάς περιοχών δασών και δασικών εκτάσεων ως επικινδύνων" (Α'157), ο Διοικητής της οικείας Πυροσβεστικής Υπηρεσίας όταν κρίνει απαραίτητο, ζητά επιπλέον των ανωτέρω και βεβαίωση Γεωπόνου της οικείας Νομαρχίας, στην οποία αναφέρεται η αναγκαιότητα της καύσης».

2. Επιτρέπεται κατά το χρονικό διάστημα από 1<sup>η</sup> Νοεμβρίου μέχρι και 30 Απριλίου του επόμενου έτους, στις επικίνδυνες περιοχές, όπως αυτές ορίζονται με το Π.Δ. 575/81, η καύση αγροτικών εκτάσεων που βρίσκονται εντός δασικών εκτάσεων ή σε απόσταση μικρότερη από 300 μέτρα από αυτές και 50 μέτρα από δενδροστοιχίες, χωρίς άδεια της Πυροσβεστικής Υπηρεσίας, μόνον όταν λαμβάνονται όλα τα μέτρα της προηγούμενης παραγράφου, ενώ για τις λοιπές περιοχές της χώρας, μόνον όταν λαμβάνονται τα μέτρα της περίπτωσης (δ) της προηγούμενης παραγράφου.

### **Άρθρο 6**

#### **Τοποθέτηση - φύλαξη ευφλέκτων και άχρηστων ειδών**

1. Απαγορεύεται η εγκατάλειψη εύφλεκτων υλών ή άχρηστων ειδών στην ύπαιθρο. Επιτρέπεται η τοποθέτηση - φύλαξή τους σε κατάλληλο χώρο η απόσταση του οποίου είναι 300 μέτρα από τις παρυφές δασών ή δασικών εκτάσεων και 50 μέτρα από δενδροστοιχίες με δενδρώδη και θαμνώδη βλάστηση.

2. Σε περίπτωση που δε μπορεί να ανεβρεθεί χώρος εκτός δάσους, όπως αυτός ορίζεται στην προηγούμενη παράγραφο, κατ' εξαίρεση μπορούν να αποθηκευθούν εύφλεκτα υλικά σε αποθηκευτικούς χώρους, που βρίσκονται εντός δασών και δασικών εκτάσεων ή πλησίον αυτών, κατόπιν άδειας του οικείου Δασάρχη και μόνον εφόσον τηρούνται τα μέτρα που έχουν υποδειχθεί από την αρμόδια Πυροσβεστική Υπηρεσία, εκδιδομένου στην περίπτωση αυτή σχετικού πιστοποιητικού πυρασφαλείας.

### **Άρθρο 7**

#### **Χώροι απορριμμάτων**

*[όπως τροποποιήθηκε με την 9α/2005 Πυρ/κή Διάταξη (ΦΕΚ Β' 1554)]*

1. Απαγορεύεται καθ' όλη τη διάρκεια του χρόνου η καύση απορριμμάτων τόσο εντός των Χώρων Υγειονομικής Ταφής Απορριμμάτων (ΧΥΤΑ) όσο και στους υφιστάμενους χώρους ανεξέλεγκτης εναπόθεσης απορριμμάτων που γειτνιάζουν με εκτάσεις που εμπίπτουν στις διατάξεις της Δασικής Νομοθεσίας ή βρίσκονται σε απόσταση μικρότερη των τριακοσίων (300) μέτρων απ' αυτές.

2. Για την αντιπυρική προστασία των Χώρων Υγειονομικής Ταφής Απορριμμάτων (ΧΥΤΑ) λαμβάνονται απαραίτητα τα ακόλουθα μέτρα :

α.- Περιμετρική περίφραξη και κατασκευή αντιπυρικής ζώνης ελάχιστου πλάτους 8 μέτρων, εφόσον από τη μορφολογία του εδάφους απαιτείται.

β.- Αποθήκες εδαφικού υλικού για τη χωματοκάλυψη εστιών πυρκαγιάς στα απορρίμματα.

γ.- Δεξαμενή πυρόσβεσης επαρκούς χωρητικότητας.

δ.- Πινακίδες αναγνωρίσιμες από απόσταση για την απαγόρευση του καπνίσματος.

ε.- Τοποθέτηση σε εύκολα προσβάσιμα σημεία των Χώρων Υγειονομικής Ταφής των απορριμμάτων φορητών πυροσβεστήρων.

στ.- Σε Χώρους Υγειονομικής Ταφής Απορριμμάτων με δυναμικότητα άνω των πεντακοσίων (500) τόνων ημερησίως να παρευρίσκεται βυτιοφόρο όχημα, κατά την αντιπυρική περίοδο.

ζ.- Ύπαρξη σχεδίου αντιμετώπισης πυρκαγιών και εγχειρίδιο οδηγιών πρόληψης και αντιμετώπισης πυρκαγιάς.

η.- Συγκρότηση ομάδας πυρασφαλείας κατάλληλα εκπαιδευμένης.

θ.- Εκτέλεση άσκησης πυρόσβεσης κάθε χρόνο.

ι.- Στους χώρους γραφείων των Χώρων Υγειονομικής Ταφής Απορριμμάτων (ΧΥΤΑ) η ανάρτηση σε εμφανή σημεία των τηλεφώνων των αρμοδίων Υπηρεσιών (Πυροσβεστική Υπηρεσία, Ο.Τ.Α, Δασαρχείο).

3. Για τους ΧΥΤΑ που γειτνιάζουν με εκτάσεις, που εμπίπτουν στις διατάξεις της Δασικής Νομοθεσίας και σε απόσταση λιγότερη από 300 μέτρα υποδεικνύεται από την κατά τόπο αρμόδια Πυροσβεστική Υπηρεσία η λήψη πρόσθετων μέτρων, εάν αυτό απαιτείται.

4. Στους χώρους ανεξέλεγκτης εναπόθεσης απορριμμάτων, που υφίστανται κατά τη δημοσίευση της παρούσας διάταξης, ενεργείται κάθε χρόνο πριν από την έναρξη της αντιπυρικής περιόδου, αυτοψία από τριμελή Επιτροπή ανά νομό, που συγκροτείται για κάθε Περιφέρεια τον Ιανουάριο κάθε έτους με απόφαση του αρμόδιου κατά τόπο Γενικού Γραμματέα και αποτελείται από έναν Αξιωματικό του Πυροσβεστικού Σώματος, της Ελληνικής Αστυνομίας και έναν υπάλληλο των Περιφερειακών Δασικών Υπηρεσιών, με την ιδιότητα του Δασολόγου ή Δασοπόνου. Η αυτοψία πραγματοποιείται για τη διαπίστωση των υπαρχόντων μέτρων και μέσων πυροπροστασίας και την πρόταση των ελλειπόντων. Η Επιτροπή συντάσσει σχετική έκθεση που υποβάλλεται στην αρμόδια Πυροσβεστική Υπηρεσία καθώς και στην αρμόδια Δ/ση Πολιτικής Προστασίας της Περιφέρειας. Η Περιφέρεια με έγγραφο της αποστέλλει την έκθεση για υλοποίηση στην αρμόδια Δημοτική ή Κοινοτική Αρχή και η Πυροσβεστική Υπηρεσία αποστέλλει την έκθεση στην αρμόδια Εισαγγελία. Τα προτεινόμενα από την Επιτροπή μέτρα πυρασφαλείας είναι απαραίτητως τα εξής :

- α.- Άνοιγμα λάκκου βάθους 2 μέτρων για την απόθεση των απορριμμάτων, εφόσον το επιτρέπουν οι συνθήκες του εδάφους.
- β.- Περίφραξη με δικτυωτό συρματοπλεγμα ύψους 2,5 μέτρων τουλάχιστον ολόκληρου του χώρου απόρριψης.
- γ.- Διάνοιξη αποψιλωμένης βλαστήσεως ζώνης πλάτους τουλάχιστον 50 μέτρων περιμετρικά της περίφραξης.
- δ.- Ύπαρξη επαρκούς αριθμού εργαλείων και ικανής ποσότητας ή παροχής νερού.

Ειδικά κατά τη διάρκεια της αντιπυρικής περιόδου οι Δήμοι και Κοινότητες υποχρεούνται να λαμβάνουν όλα τα απαραίτητα μέτρα ασφαλούς φύλαξης σύμφωνα με το άρθρο 118 του Ν.1892/90.

Επίσης, κατά τη διάρκεια των ημερών της αντιπυρικής περιόδου με δείκτη επικινδυνότητας 4 (πολύ υψηλή) και 5 (κατάσταση συναγερμού) για τη συγκεκριμένη περιοχή, επιβάλλεται η παρουσία υδροφόρου οχήματος με μέριμνα του οικείου Δήμου ή Κοινότητας.

5. Στο συνημμένο Παράρτημα, που αποτελεί αναπόσπαστο μέρος της παρούσας, παρέχεται ΥΠΟΔΕΙΓΜΑ με τίτλο "ΕΚΘΕΣΗ ΕΛΕΓΧΟΥ ΧΩΡΟΥ ΕΝΑΠΟΘΕΣΗΣ ΑΠΟΡΡΙΜΜΑΤΩΝ" για την υποβοήθηση του έργου της Επιτροπής.».

#### **Άρθρο 8**

#### **Μέτρα για τη λειτουργία ανθρακοκαμίνων ασβεστοκαμίνων και λοιπών εργαστηριακών συγκροτημάτων [όπως τροποποιήθηκε με την 9α/2005 Πυρ/κή Διάταξη (ΦΕΚ Β' 1554)]**

1. Όπου από την ισχύουσα νομοθεσία πυρασφαλείας για τη λειτουργία παντός είδους εγκαταστάσεων και δραστηριοτήτων εντός εκτάσεων που εμπίπτουν στις διατάξεις της Δασικής Νομοθεσίας ή πλησίον αυτών, προβλέπεται η λήψη ειδικών προληπτικών και κατασταλτικών μέτρων πυροπροστασίας, αυτά εφαρμόζονται και επιπροσθέτως λαμβάνονται και τα κατά περίπτωση μέτρα που προβλέπονται από τις διατάξεις του παρόντος κανονισμού.

2. Επιτρέπεται η εγκατάσταση και λειτουργία ανθρακοκαμίνων, ασβεστοκαμίνων, λοιπών εργαστηριακών ή τεχνικών συγκροτημάτων που λειτουργούν εντός εκτάσεων, που εμπίπτουν στις διατάξεις της Δασικής Νομοθεσίας, ύστερα από άδεια του οικείου Δασάρχη, που αναφέρει ρητά το χρόνο λειτουργίας, και την ακριβή θέση της εγκατάστασης, εφόσον διαπιστώνεται αδυναμία εξεύρεσης έκτασης που να μην εμπίπτει στις διατάξεις της Δασικής Νομοθεσίας. Για τη λειτουργία της εγκατάστασης είναι απαραίτητη η έκδοση πιστοποιητικού πυροπροστασίας από την οικεία Πυροσβεστική Υπηρεσία, το οποίο χορηγείται εφόσον τηρούνται τουλάχιστον οι παρακάτω όροι και προϋποθέσεις που υποδεικνύονται και ελέγχονται με αυτοψία εντεταλμένων οργάνων της :

**α.-** Απομάκρυνση της βλάστησης περιμετρικά της εγκατάστασης σε πλάτος 25 μέτρων.

Σε περιοχές που δεν υπάγονται στο Π.Δ. 575/1980 "Περί κηρύξεως ιδιαίτερω ευαίσθητων εις πυρκαγιάς περιοχών δασών και δασικών εκτάσεων ως επικινδύνων" (ΦΕΚ Α' 157) επιτρέπεται, κατ' εξαίρεση, η απομάκρυνση της βλάστησης περιμετρικά της εγκατάστασης να είναι σε πλάτος 15 μέτρων.

**β.-** Τοποθέτηση κατάλληλης διάταξης για την αποφυγή της διασποράς σπινθήρων στις καπνοδόχους ή σωλήνες εξαγωγής καυσαερίων των εγκαταστάσεων.

**γ.-** Τοποθέτηση των κατάλληλων κατά περίπτωση φορητών πυροσβεστικών μέσων και εργαλείων που υποδεικνύονται από την Πυροσβεστική Υπηρεσία για την αντιμετώπιση πυρκαγιάς.

Από την ημερομηνία κτήσης του πιστοποιητικού πυροπροστασίας αρχίζει αυτοδικαίως η έναρξη ισχύος της άδειας λειτουργίας.

**3.** Στην περίπτωση που δεν πληρούνται οι όροι και προϋποθέσεις της προηγούμενης παραγράφου, εκτός από τις προβλεπόμενες ποινικές ευθύνες, ανακαλείται από την εκδούσα Πυροσβεστική Υπηρεσία το πιστοποιητικό πυροπροστασίας και παράλληλα κοινοποιείται η ανάκληση του πιστοποιητικού πυροπροστασίας στην αρμόδια Δασική Υπηρεσία. Από την ημερομηνία κοινοποίησης της ανάκλησης του πιστοποιητικού πυροπροστασίας θεωρείται αυτοδικαίως η ανάκληση της άδειας λειτουργίας.

### **Άρθρο 9 Κάπνισμα μελισσών**

**1.** Το κάπνισμα κυψελών που είναι μέσα σε δάση και δασικές εκτάσεις και σε απόσταση μικρότερη των 300 μέτρων από τις παρυφές των δασών επιτρέπεται μόνον εφόσον :

**α.-** Γίνει αποψίλωση της βλάστησης του χώρου εγκατάστασης των κυψελών και σε απόσταση τουλάχιστον 5 μέτρων γύρω από τις κυψέλες.

**β.-** Η ελάχιστη απόσταση του χώρου εγκατάστασης των κυψελών από τα δένδρα και θάμνους είναι τουλάχιστον 10 μέτρων.

**γ.-** Στον χώρο των κυψελών διατηρείται ικανή ποσότητα νερού (τουλάχιστον 200 λίτρα νερού).

**δ.-** Στις κυψέλες και σε εμφανή σημείο αναγράφεται το ονοματεπώνυμο, η διεύθυνση και το τηλέφωνο του ιδιοκτήτη.

Ειδικά κατά την αντιπυρική περίοδο επιτρέπεται το κάπνισμα κυψελών μόνο μέχρι τη 12<sup>η</sup> μεσημβρινή και εφόσον ο δείκτης επικινδυνότητας της περιοχής είναι 1 (μικρή) ή 2 (μέση).

**2.** Το κάπνισμα μελισσών που είναι σε κορμούς δένδρων επιτρέπεται εκτός αντιπυρικής περιόδου, μόνον εφόσον επικρατούν κατάλληλες καιρικές συνθήκες, έχουν ληφθεί τα προληπτικά μέτρα της προηγούμενης παραγράφου και έχει ενημερωθεί η αρμόδια Πυροσβεστική Υπηρεσία για το χρόνο της ενέργειας του καπνίσματος.

### **Άρθρο 10 Καύση χορτολιβαδικών εκτάσεων**

Η καύση χορτολιβαδικών εκτάσεων επιτρέπεται μόνο κατόπιν άδειας της αρμόδιας Δασικής Αρχής. Για την έκδοση της παραπάνω άδειας, απαραίτητη είναι η προηγούμενη έγκριση-θεώρηση από την αρμόδια Πυροσβεστική Υπηρεσία σχετικής μελέτης για τα αναγκαία μέτρα, μέσα και υλικά πυρασφαλείας που υποβάλλεται από τον ενδιαφερόμενο και περιλαμβάνει οπωσδήποτε τα εξής:

**α.-** Αιτιολόγηση της σκοπιμότητας της καύσης.

**β.-** Την τεχνική της ελεγχόμενης καύσης.

**γ.-** Το χρόνο ή το χρονικό διάστημα που θα πραγματοποιηθεί η καύση.

**δ.-** Τα προληπτικά μέτρα και μέσα πυρασφαλείας που θα χρησιμοποιηθούν για την αντιμετώπιση του κινδύνου εξάπλωσης της φωτιάς.

## **Άρθρο 11 Όργανα ελέγχου**

1. Ο έλεγχος των προβλεπόμενων από τον παρόντα κανονισμό μέτρων πυροπροστασίας, ανήκει στα πυροσβεστικά όργανα, τα οποία υποχρεούνται να διευκολύνουν οι ιδιοκτήτες ή οι καθιονδήςποτε τρόπο εκμεταλλευτές ή υπεύθυνοι για τη διαχείριση των εκτάσεων, επιχειρήσεων και δραστηριοτήτων στις οποίες ισχύει αυτός.
2. Για τη χορήγηση άδειας λειτουργίας σε χωματερές και χώρους απόθεσης απορριμμάτων, λαμβάνονται υποχρεωτικά τα προβλεπόμενα από το άρθρο 7 παράγρ. 2 του παρόντος κανονισμού μέτρα πυρασφάλειας που υποδεικνύονται από την αρμόδια Πυροσβεστική Υπηρεσία. Ο έλεγχος εφαρμογής των μέτρων ενεργείται από την αρμόδια Πυροσβεστική Υπηρεσία καθώς και από την Επιτροπή της παραγράφου 4 του άρθρου 7 της παρούσης.

## **Άρθρο 12 Ποινικές Κυρώσεις – Πειθαρχικές κυρώσεις [όπως τροποποιήθηκε με την 9α/2005 Πυρ/κή Διάταξη (ΦΕΚ Β' 1554)]**

1. Με την επιφύλαξη διατάξεων που προβλέπουν αυστηρότερες ποινές, οι παραβάτες του παρόντος κανονισμού διώκονται και τιμωρούνται σύμφωνα με τις διατάξεις του άρθρου 458 του Ποινικού Κώδικα.
2. Οι διατάξεις του άρθρου 184 του Π.Δ. 410/1995 (Α' 231) "Δημοτικός και Κοινοτικός Κώδικας" όπως ισχύουν, έχουν εφαρμογή για τους παραβάτες της παρούσας, που είναι αιρετά όργανα των Οργανισμών Τοπικής Αυτοδιοίκησης Α' βαθμού.».

## **Άρθρο 13 Μεταβατικές - Καταργούμενες διατάξεις**

1. Σε υποθέσεις, που αφορούν τα αντικείμενα του παρόντος Κανονισμού και για τις οποίες ασκήθηκαν ποινική δίωξη πριν από την έναρξή του εφαρμόζονται οι διατάξεις που ίσχυαν κατά τη δίωξη.
2. Κανονισμοί και διατάξεις που έχουν εκδοθεί από άλλες Αρχές πριν τη δημοσίευση του παρόντος κανονισμού και ρυθμίζουν τα θέματα του παρόντος, καταργούνται.

## **Άρθρο 14 Έναρξη ισχύος**

Ο παρόν κανονισμός αρχίζει να ισχύει από τη δημοσίευσή του στην Εφημερίδα της Κυβέρνησης.

**Αθήνα, 25 Ιουλίου 2000**  
Ο Αρχηγός Πυροσβεστικού Σώματος

Παναγιώτης Φούρλας  
Αντιστράτηγος

**Αθήνα, 10 Νοεμβρίου 2000**

**ΟΙ ΥΠΟΥΡΓΟΙ**

Δημόσιας Διοίκησης και  
Αποκέντρωσης

Δημόσιας Τάξης

**Ο ΥΦΥΠΟΥΡΓΟΣ**  
Γεωργίας

Βάσω Παπανδρέου

Μιχάλης Χρυσοχοϊδης

Φ. Χατζημιχάλης



## ΠΑΡΑΡΤΗΜΑ

συνημμένο στην υπ' αριθ. 9/2000 Πυροσβεστική Διάταξη

### ΕΚΘΕΣΗ

Επιτροπής άρθρου 7 της 9/2000 Πυρ/κής Διάταξης  
συνημμένη στην 9/2000 Πυρ/κή Διάταξη

ΠΡΟΣ: 1. Περιφέρεια.....  
2. Πυρ/κή Υπηρεσία .....

### ΕΚΘΕΣΗ ΕΛΕΓΧΟΥ ΧΩΡΟΥ ΕΝΑΠΟΘΕΣΗΣ ΑΠΟΡΡΙΜΜΑΤΩΝ

1. ΠΕΡΙΦΕΡΕΙΑ .....
2. ΝΟΜΑΡΧΙΑ .....
3. ΟΤΑ (ΔΗΜΟΣ ή ΚΟΙΝΟΤΗΤΑ) .....
4. ΔΗΜΟΤΙΚΟ ΔΙΑΜΕΡΙΣΜΑ .....
5. ΘΕΣΗ.....
6. ΕΚΤΑΣΗ ΧΩΡΟΥ ΕΝΑΠΟΘΕΣΗΣ (σε στρέμματα).....
7. ΔΗΜΟΙ ή ΚΟΙΝΟΤΗΤΕΣ ΠΟΥ ΕΝΑΠΟΘΕΤΟΥΝ ΑΠΟΡΡΙΜΜΑΤΑ ΣΤΟΝ ΧΩΡΟ  
.....
8. ΓΕΩΓΡΑΦΙΚΟ ΜΗΚΟΣ .....
9. ΓΕΩΓΡΑΦΙΚΟ ΠΛΑΤΟΣ ..... (ο προσδιορισμός των συντεταγμένων θα γίνει με τη βοήθεια φορητού GPS)

#### 10. ΠΕΡΙΓΡΑΦΗ ΠΕΡΙΒΑΛΛΟΝΤΑ ΧΩΡΟΥ (ΟΜΟΡΕΣ ΕΚΤΑΣΕΙΣ)

Βόρεια .....

Νότια .....

Ανατολικά .....

Δυτικά .....

Συμπληρώνεται μόνο η μορφή της έκτασης (Δάσος, Δασική, Χορτολιβαδική, Καλαμιές, Γεωργικές εκτάσεις, Άλλης μορφής). Στην περίπτωση που η μορφή της έκτασης είναι δάσος ή δασική αναφέρατε και το είδος της βλάστησης.

#### 11. ΤΡΟΠΟΣ ΕΝΑΠΟΘΕΣΗΣ ΑΠΟΡΡΙΜΜΑΤΩΝ

- Απόρριψη χωρίς διαχείριση
- Καύση
- Επικάλυψη με χώμα
- Συνδυασμός καύσης και επικάλυξης με χώμα
- Υγειονομική ταφή

#### 12. ΠΕΡΙΦΡΑΞΗ ΧΩΡΟΥ ΑΠΟΡΡΙΨΗΣ ΜΕ ΔΙΚΤΥΩΤΟ ΣΥΡΜΑΤΟΠΛΕΓΜΑ

- Καθόλου
- Ελλιπής
- Πλήρης

#### 13. ΑΝΤΙΠΥΡΙΚΗ ΖΩΝΗ ΠΕΡΙΜΕΤΡΙΚΑ ΤΟΥ ΧΩΡΟΥ ΠΕΡΙΦΡΑΞΗΣ

- Ναι Πλάτος ζώνης .....
- Όχι

**14. ΦΥΛΑΞΗ ΧΩΡΟΥ**

- Ναι    Ώρες φύλαξης .....
- Όχι

**15. ΛΑΚΚΟΣ ΒΑΘΟΥΣ 2 μ. ΓΙΑ ΑΠΟΘΕΣΗ ΑΠΟΡΡΙΜΜΑΤΩΝ**

- Ναι
- Όχι

**16. ΠΡΟΕΙΔΟΠΟΙΗΤΙΚΕΣ ΠΙΝΑΚΙΔΕΣ ΚΙΝΔΥΝΟΥ ΠΥΡΚΑΓΙΑΣ**

- Ναι
- Όχι

**17. ΚΑΤΕΥΘΥΝΤΗΡΙΕΣ ΠΙΝΑΚΙΔΕΣ**

- Ναι
- Όχι

**18. ΔΕΞΑΜΕΝΗ ΝΕΡΟΥ**

- Ναι    Όγκος δεξαμενής .....
- Όχι

**19. ΠΑΡΟΧΗ ΝΕΡΟΥ ΑΠΟ ΠΥΡΟΣΒΕΣΤΙΚΟ ΚΡΟΥΝΟ**

- Ναι
- Όχι

**20. ΠΡΟΒΛΕΨΗ ΓΙΑ ΑΜΕΣΗ ΕΠΕΜΒΑΣΗ ΥΔΡΟΦΟΡΟΥ ΟΧΗΜΑΤΟΣ ΔΗΜΟΥ**

- Ναι    Όγκος δεξαμενής υδροφόρου .....
- Όχι

**21. ΠΡΟΒΛΕΨΗ ΓΙΑ ΑΜΕΣΗ ΕΠΕΜΒΑΣΗ ΣΚΑΠΤΙΚΩΝ ΜΗΧΑΝΗΜΑΤΩΝ ΔΗΜΟΥ**

- Ναι    Είδος μηχανήματος ή  
μηχανημάτων.....
- Όχι

**ΠΑΡΑΤΗΡΗΣΕΙΣ ΣΧΟΛΙΑ**

.....

.....

.....

ΗΜΕΡΟΜΗΝΙΑ                    /                    / 200.....

**Η ΕΠΙΤΡΟΠΗ ΕΛΕΓΧΟΥ**

1. ....
2. ....
3. ....

**ΘΕΜΑ :«Έγκριση Πυροσβεστικής Διάταξης 10/2002 (ΦΕΚ Β΄ 844/8-7-2002)»**

**Ο ΥΠΟΥΡΓΟΣ ΔΗΜΟΣΙΑΣ ΤΑΞΗΣ**

Έχοντας υπόψη :

- 1.- Τις διατάξεις του άρθρου 1 του Ν.616/1977 “Περί εκδόσεως Πυροσβεστικών Διατάξεων” (Α΄ 166).
- 2.- Του άρθρου 29Α του Ν.1558/1985 “Κυβέρνηση και Κυβερνητικά όργανα” (Α΄137), το οποίο προστέθηκε με το άρθρο 27 του Ν.2081/1992 (Α΄154) και αντικαταστάθηκε με το άρθρο 1 παράγρ. 2α του Ν. 2649/1997 (Α΄ 38).
- 3.- Του άρθρου 1 του Π.Δ. 210/1992 (ΦΕΚ Α΄99) “Κωδικοποίηση διατάξεων Προεδρικών Διαταγμάτων του Κανονισμού Εσωτερικής Υπηρεσίας του Πυροσβεστικού Σώματος”.
- 4.- Την υπ’ αριθμ. 7004/3/31/30-10-2001 (ΦΕΚ Β΄ 1477) Απόφαση Πρωθυπουργού και Υπουργού Δημόσιας Τάξης για ανάθεση αρμοδιοτήτων στον Υφυπουργό Δημόσιας Τάξης.
- 5.- Το γεγονός ότι από τις διατάξεις της παρούσας απόφασης δεν προκαλείται δαπάνη σε βάρος του κρατικού προϋπολογισμού, εγκρίνουμε την υπ’ αριθμ. 10/2002 Πυροσβεστική Διάταξη του Αρχηγού Πυροσβεστικού Σώματος, η οποία έχει ως ακολούθως :

**ΠΥΡΟΣΒΕΣΤΙΚΗ ΔΙΑΤΑΞΗ ΥΠ’ ΑΡΙΘ. 10/ 2002**  
**(ΦΕΚ 844 Τ. Β΄/8-7-2002)**

«Λήψη μέτρων πυροπροστασίας σε τουριστικούς λιμένες σκαφών αναψυχής»

**Ο ΑΡΧΗΓΟΣ ΤΟΥ ΠΥΡΟΣΒΕΣΤΙΚΟΥ ΣΩΜΑΤΟΣ**

Έχοντας υπόψη:

- 1.- Τις διατάξεις:
  - α.- Του άρθρου 1 του Ν.616/1977 “Περί εκδόσεως Πυροσβεστικών Διατάξεων” (Α΄ 166).
  - β.- Του άρθρου 29Α του Ν.1558/1985 “Κυβέρνηση και Κυβερνητικά όργανα” (Α΄137), το οποίο προστέθηκε με το άρθρο 27 του Ν.2081/1992 (Α΄154) και αντικαταστάθηκε με το άρθρο 1 παράγρ. 2α του Ν. 2649/1997 (Α΄ 38).
  - γ.- Του Ν. 1577/1985 “Γενικός Οικοδομικός Κανονισμός και άλλες σχετικές διατάξεις” (Α΄ 91).
  - δ.- Του Ν. 2160/1993 “Ρυθμίσεις για τον Τουρισμό και άλλες διατάξεις” (Α΄ 118)
  - ε.- Του Ν.2636/1998 “Σύσταση εταιριών για την οργάνωση καλλιτεχνικών εκδηλώσεων και για τη διαχείριση της περιουσίας του Ε.Ο.Τ., σύσταση Εθνικού Συμβουλίου τουρισμού και τροποποιήσεις της νομοθεσίας για τον τουρισμό”(Α΄ 198)

**α πο φ α σ ί ζ ο υ μ ε**

Καθορίζουμε τα ελάχιστα προληπτικά και κατασταλτικά μέτρα και μέσα πυροπροστασίας σε τουριστικούς λιμένες σκαφών αναψυχής και συγκεκριμένα σε στεγασμένους, ημιυπαίθριους και υπαίθριους χώρους εντός αυτών, με σκοπό τη πρόληψη και αποτροπή πυρκαγιών και ατυχημάτων καθώς και τη διάσωση ατόμων και υλικών αγαθών που βρίσκονται ή διακινούνται μέσα σε αυτούς, ως εξής:

**ΚΕΦΑΛΑΙΟ Α΄**  
**ΓΕΝΙΚΑ**

**Άρθρο 1**  
**Ορισμοί - Πεδίο εφαρμογής**

1.1 Οι διατάξεις της παρούσας έχουν εφαρμογή σε όλους τους τουριστικούς λιμένες όπως

προσδιορίζονται εννοιολογικά από τις κείμενες διατάξεις συμπεριλαμβανομένων των ζωνών αγκυροβολίου, των καταφυγίων τουριστικών σκαφών και των λιμένων των ξενοδοχειακών μονάδων, περιλαμβανομένων των στεγασμένων, υπαίθριων και ημιυπαίθριων χώρων εντός αυτών (όπως χώροι διανομής και αποθήκευσης καυσίμων, συνάθροισης κοινού, διαμονής ανθρώπων, εμπορικών καταστημάτων, επισκευής ή και αποθήκευσης σκαφών, ρυμούλκησης και καθέλκυσης σκαφών κλπ), ανεξάρτητα από το φορέα διαχείρισης αυτών (Δημόσιο ή Ιδιωτικό) και από τον χρόνο έναρξης της λειτουργίας τους.

**1.2** Οι διατάξεις της παρούσας δεν έχουν εφαρμογή σε μη εμπορικούς ιδιωτικούς χώρους ελλιμενισμού σκαφών που χρησιμοποιούνται για την εξυπηρέτηση των σκαφών των ιδιοκτητών τους ή των διαμενόντων στους χώρους αυτούς, σε εμπορικούς λιμένες καθώς και σε ράμπες πρόσβασης μικρών σκαφών στη θάλασσα, επί παραθαλάσσιων οικισμών δήμων και κοινοτήτων όπως ορίζεται σχετικά στην παρ. 4 του άρθρου 27 του Ν. 2636/1998 και εφ' όσον το μήκος αυτών δεν υπερβαίνει τα σαράντα πέντε (45) μέτρα.

**1.3** Για τους στεγασμένους, υπαίθριους και ημιυπαίθριους χώρους που υφίστανται εντός των τουριστικών λιμένων σκαφών αναψυχής, πέραν των μέτρων πυροπροστασίας που προβλέπονται από την παρούσα, ισχύουν και εφαρμόζονται οι διατάξεις πυροπροστασίας της κείμενης νομοθεσίας ανάλογα με την εκάστοτε χρήση.

## **ΚΕΦΑΛΑΙΟ Β΄ ΔΟΜΙΚΗ ΠΥΡΟΠΡΟΣΤΑΣΙΑ**

### **Άρθρο 2 Διαμερισματοποίηση - Δείκτες πυραντίστασης**

#### **2.1 Πυραντίσταση προκυμαίων**

**2.1.1** Όταν το κατάστρωμα κάποιας προκυμαίας ή τα κατασκευαστικά στοιχεία της (δηλαδή η υποκατασκευή της) περιλαμβάνει καυστά υλικά τότε η προκυμαία πρέπει να χωρίζεται σε τμήματα όπως παρακάτω:

**α.-** Μέσω εγκάρσιων πυράντοχων τοιχωμάτων χωρίς οπές, κατασκευασμένων από οπλισμένο σκυρόδεμα με δείκτη πυραντίστασης τουλάχιστον δύο (2) ωρών ή άλλο υλικό ισοδύναμης πυραντίστασης, ευστάθειας και αντοχής σε φυσικές καταστροφές.

Οι πυράντοχοι τοίχοι εγκαθίστανται ανά διαστήματα μικρότερα των 150 μέτρων.

Κάθε πυράντοχος τοίχος εκτείνεται μέχρι το ύψος της κατώτερης στάθμης του θαλάσσιου ύδατος και καλύπτει το πλάτος της αποβάθρας.

Ο πυράντοχος τοίχος έχει διαμόρφωση τύπου «ταφ», δηλαδή στο άνω μέρος του και στο επίπεδο του καταστρώματος της αποβάθρας, καταλήγει σε πυράντοχη οροφή κλίσης ίδιας με εκείνη του καταστρώματος, που εκτείνεται σε μήκος 3 μέτρων εκατέρωθεν των 2 κατακόρυφων πλευρών της τοιχοποιίας και για κάθε πλευρά. Η συγκεκριμένη υποχρέωση δεν υφίσταται εάν το τμήμα της πλατφόρμας μεταξύ δύο πυράντοχων τοίχων είναι κατασκευασμένο από υλικά που έχουν δείκτη πυραντίστασης μεγαλύτερου των δύο (2) ωρών.

**β.-** Μέσω εγκάρσιων πυροφραγμών κατασκευασμένων από οπλισμένο σκυρόδεμα πάχους μεγαλύτερου των 150 mm με δείκτη πυραντίστασης τουλάχιστον μίας (1) ώρας ή άλλο υλικό, ισοδύναμης πυραντίστασης, ευστάθειας και αντοχής σε φυσικές καταστροφές.

Οι πυροφραγμοί εγκαθίστανται ανά διαστήματα μικρότερα των 50 μέτρων.

Κάθε πυροφραγμός εκτείνεται μέχρι το ύψος της κατώτερης στάθμης του θαλάσσιου ύδατος και καλύπτει το πλάτος της προκυμαίας. Σε περίπτωση εγκατάστασης πλατφόρμας ή προκυμαίας εύφλεκτης κατασκευής ή υποκατασκευής σε απόσταση μικρότερη των τριών (3) μέτρων από την προς προστασία πλατφόρμα και κατά μήκος αυτής, ο πυροφραγμός πρέπει να καλύπτει και το καυστό τμήμα της γειτονικής κατασκευής.

Ο πυροφραγμός ενώνεται στεγανά με το κάτω μέρος του καταστρώματος της αποβάθρας και περικλείει πυράντοχα κάθε ηλεκτρικό ή δομικό στοιχείο ή σωλήνα που διαπερνά αυτόν, προκειμένου να αποφευχθεί η μετάδοση πυρκαγιάς μεταξύ γειτονικών χώρων που βρίσκονται

κάτω από το κατάστρωμα της προκυμαίας.

**2.1.2** Οι δείκτες πυραντίστασης των πυράντοχων τοίχων προκύπτουν από τους Πίνακες του Παραρτήματος "Α" του άρθρου 14 του Π.Δ. 71/1988 (ΦΕΚ Α' 32) ή θα αποδεικνύονται από πιστοποιητικά έγγραφα εξουσιοδοτημένων εργαστηρίων της ημεδαπής ή της αλλοδαπής. Σε τουριστικούς λιμένες σκαφών αναψυχής που ήδη λειτουργούσαν κατά την έναρξη ισχύος της παρούσας, δύναται να γίνεται αποδεκτή και υπεύθυνη δήλωση του μελετητή μηχανικού για το δείκτη πυραντίστασης των υλικών.

**2.1.3** Στις προκυμαίες που η υποκατασκευή τους αποτελείται από εύφλεκτα υλικά, επιβάλλεται η εγκατάσταση καταπακτών τετράγωνης διατομής εγκατεστημένων στο μέσο της προκυμαίας μήκους πλευράς 250 χιλιοστών τουλάχιστον, εγκατεστημένων ανά 10 μέτρα (απόσταση από κέντρο καταπακτής σε κέντρο), μέσω των οποίων θα υποβοηθείται η κατάσβεση τυχουσών πυρκαγιών που έχουν εκδηλωθεί στην υποκατασκευή.

## **2.2 Φωτισμός ασφαλείας**

Οι χώροι αγκυροβολίου και παροδικής ή μόνιμης αποθήκευσης σκαφών πρέπει να διαθέτουν επαρκή φωτισμό ο οποίος είναι διατεταγμένος κατά τέτοιο τρόπο ώστε να μην επηρεάζεται η ναυσιπλοΐα στην περιοχή. Ο φωτισμός ασφαλείας πρέπει να συνδέεται με αυτόνομη εφεδρική πηγή παροχής ηλεκτρικής ενέργειας (ηλεκτρογεννήτρια) προκειμένου η περιοχή να φωτίζεται επαρκώς σε περίπτωση διακοπής της παροχής ηλεκτρικής ισχύος από την κύρια πηγή τροφοδότησης.

## **2.3 Σήμανση**

Σε όλες τις προκυμαίες και τους χερσαίους υπαίθριους χώρους εντός των τουριστικών λιμένων σκαφών αναψυχής, επιβάλλεται σήμανση των οδεύσεων διαφυγής και των εξόδων κινδύνου.

Η σήμανση πρέπει να είναι σύμφωνη με τις διατάξεις του Προεδρικού Διατάγματος 105/1995 (Α'67) "Ελάχιστες προδιαγραφές για την σήμανση ασφαλείας ή/ και υγείας στην εργασία σε συμμόρφωση με την Οδηγία 92/58/ΕΟΚ".

## **2.4 Επικίνδυνοι χώροι**

Οι χώροι αποθήκευσης ευφλέκτων υγρών, λεβητοστάσια, ηλεκτρομηχανολογικές εγκαταστάσεις, χώροι αποθήκευσης και διαχείρισης υλικών επισκευής, κατασκευής ή μετασκευής πλαστικών σκαφών, μηχανουργεία, κλίβανοι ξύλου ή άνθρακα, χώροι αποθήκευσης διαλυτών και χρωμάτων, χαρακτηρίζονται ως επικίνδυνοι και πρέπει να αποτελούν ξεχωριστό πυροδιαμέρισμα με δείκτη πυραντίστασης τουλάχιστον μίας (1) ώρας και να μην τοποθετούνται από κάτω ή σε άμεση γειτονία με τις εξόδους των κτιρίων.

## **2.5 Οδεύσεις διαφυγής**

1.- Το δάπεδο των οδεύσεων διαφυγής πρέπει να είναι κατασκευασμένο από μη ολισθηρά και άκαυστα υλικά. Εξαιρούνται οι πλωτοί προβλήτες που δύναται να είναι κατασκευασμένοι με ξύλινο δάπεδο.

2.- Το πλάτος των οδεύσεων διαφυγής πρέπει να είναι τουλάχιστον 1,5 μέτρα.

3.- Οι οδεύσεις διαφυγής με κλίση μεγαλύτερη του 10% πρέπει να φέρουν χειρολισθητήρες.

# **ΚΕΦΑΛΑΙΟ Γ' ΕΝΕΡΓΗΤΙΚΗ ΠΥΡΟΠΡΟΣΤΑΣΙΑ**

## **Άρθρο 3 Προληπτικά μέτρα**

**3.1** Όλοι οι τουριστικοί λιμένες σκαφών αναψυχής, που εμπίπτουν στις διατάξεις της παρούσας, υποχρεούνται να λαμβάνουν τα παρακάτω προληπτικά μέτρα:

## **A. Γενικά μέτρα**

1.- Ανάρτηση πινακίδων σε εμφανή σημεία με τους τρόπους ενέργειας του προσωπικού σε περίπτωση έναρξης πυρκαγιάς, στην ελληνική γλώσσα και σε μία τουλάχιστον άλλη γλώσσα που χρησιμοποιείται από τους περισσότερους αλλοδαπούς θαμώνες του συγκεκριμένου τουριστικού λιμένα σκαφών αναψυχής.

2.- Οι ιδιοκτήτες ή οι εκμεταλλευτές των σκαφών που εξυπηρετούνται στις εγκαταστάσεις του τουριστικού λιμένα σκαφών αναψυχής πρέπει να λαμβάνουν γραπτές οδηγίες ενέργειας σε περίπτωση πυρκαγιάς ή άλλης επικίνδυνης κατάστασης, στην ελληνική και σε μία τουλάχιστον άλλη γλώσσα που χρησιμοποιείται από τους περισσότερους αλλοδαπούς ιδιοκτήτες ή εκμεταλλευτές σκαφών του συγκεκριμένου τουριστικού λιμένα σκαφών αναψυχής.

3.- Ανάρτηση κατάλληλων προειδοποιητικών πινακίδων απαγόρευσης καπνίσματος και χρήσης γυμνής φλόγας στους χώρους αποθήκευσης ή διανομής υγρών καυσίμων ή άλλων εύφλεκτων υγρών ή αερίων, στους στεγασμένους ή περιφραγμένους χερσαίους χώρους αποθήκευσης σκαφών, στους χώρους όπου αποθηκεύονται συσσωρευτές και γενικά στους επικίνδυνους χώρους και τους χώρους που εγκυμονούν κινδύνους.

4.- Σε τουριστικούς λιμένες σκαφών αναψυχής των οποίων οι είσοδοι κλειδώνονται κατά οποιοδήποτε χρονικό διάστημα του 24ώρου και δεν απασχολούν προσωπικό συνεχούς φύλαξης καθ' όλο το 24ωρο, η οικεία Πυροσβεστική Υπηρεσία πρέπει να έχει την δυνατότητα εύκολης πρόσβασης. Για το σκοπό αυτό, οι φορείς διαχείρισης των προαναφερόμενων τουριστικών λιμένων σκαφών αναψυχής, υποχρεώνονται να διαθέτουν αντικλειδιά, μαγνητικές κάρτες ή τα άλλα μέσα διάνοιξης θυρών που χρησιμοποιούνται για την απασφάλιση των κεντρικών εισόδων στην τοπική Πυροσβεστική Υπηρεσία. Παρόμοια μέσα πρέπει να διατίθενται και για τις θύρες των εισόδων των άλλων χώρων εντός του τουριστικού λιμένα σκαφών αναψυχής, εάν κατά την κρίση του Διοικητή της οικείας Πυροσβεστικής Υπηρεσίας τα υλικά κατασκευής και τα συστήματα ασφαλείας των θυρών και των περιφράξεων καθιστούν δύσκολη την παραβίαση τους σε περίπτωση κινδύνου, ή η παραβίαση αυτών με τα μέσα που χρησιμοποιεί η Πυροσβεστική Υπηρεσία είναι δυνατό να προκαλέσει τη δημιουργία επικίνδυνης κατάστασης, όπως η παραγωγή σπινθήρων λόγω χρήσης δισκοπρίονου σε χώρους όπου υφίστανται εύφλεκτα υγρά ή αέρια κλπ. Σε περίπτωση οποιασδήποτε τροποποίησης που σχετίζεται με την πρόσβαση στους χώρους του τουριστικού λιμένα σκαφών αναψυχής, πρέπει να ενημερώνεται αμέσως η οικεία Πυροσβεστική Υπηρεσία και να λαμβάνονται τα κατάλληλα κατά περίπτωση μέτρα.

5.- Χρήση κλειστών μεταλλικών δοχείων απόθεσης απορριμμάτων. Τα απορρίμματα της εγκατάστασης πρέπει να αδειάζονται σε μεταλλικούς κάδους απορριμμάτων που βρίσκονται σε χώρο που δεν εγκυμονεί κινδύνους. Απαιτείται ο τακτικός καθαρισμός των κάδων.

6.- Δεν πρέπει να παρεμβάλλονται εμπόδια στους διαδρόμους πρόσβασης οχημάτων εντός του τουριστικού λιμένα σκαφών αναψυχής.

7.- Σήμανση θέσης πυροσβεστικών υλικών και μέσων, καθώς και των επικίνδυνων υλικών και χώρων.

8.- Εκπαίδευση όλου του απασχολούμενου προσωπικού στη χρήση φορητών πυροσβεστήρων.

9.- Κατάλληλη διεύθυνση του χώρου αποθήκευσης υλών που μπορούν να αυταναφλεγούν.

10.- Τήρηση διόδων μεταξύ των αποθηκευμένων υλικών για την διευκόλυνση επέμβασης σε περίπτωση έναρξης πυρκαγιάς σε αυτά.

11.- Απομάκρυνση των ευφλέκτων υλών από θέσεις όπου γίνεται χρήση γυμνής φλόγας ή προκαλούνται σπινθήρες και γενικά από πηγές εκπομπής θερμότητας.

12.- Αποψίλωση των υπαίθριων χώρων του τουριστικού λιμένα από ξηρά χόρτα και απομάκρυνση αυτών.

13.- Η αποθήκευση των υλικών σε υπαίθριους ή ημιυπαίθριους χώρους να απέχει τουλάχιστον τρία (3) μέτρα από τα γειτνιάζοντα κτίρια.

14.- Επιμελής συντήρηση, τακτική επιθεώρηση και έλεγχος των ηλεκτρικών εγκαταστάσεων σύμφωνα με τους σχετικούς κανονισμούς.

15.- Επαρκής και συχνός αερισμός (φυσικός ή τεχνητός) των χώρων αποθήκευσης υλικών.

16.- Λήψη κάθε άλλου κατά περίπτωση μέτρου που αποβλέπει στην αποφυγή αιτίων και τη μείωση του κινδύνου από πυρκαγιά.

### **Β. Χώροι αγκυροβολίας - πρόσδεσης σκαφών**

1.- Τα σκάφη πρέπει να αγκυροβολούνται κατά τέτοιο τρόπο, ώστε σε περίπτωση ανάγκης, το σκάφος να μπορεί να μετακινηθεί άμεσα και με ασφάλεια, χωρίς να απαιτηθεί η μετακίνηση άλλου σκάφους ή σκαφών.

2.- Η διάταξη των προκουμαίων, αγκυροβολίων, χώρων πρόσδεσης σκαφών και γενικά όλων των χώρων χερσαίων παράκτιων εντός του τουριστικού λιμένα σκαφών αναψυχής πρέπει να είναι τέτοια, ώστε να επιτρέπεται η άμεση και ασφαλής πρόσβαση της δύναμης της Πυροσβεστικής Υπηρεσίας σε αυτούς.

### **Γ. Χερσαίοι χώροι αποθήκευσης σκαφών**

Οι χερσαίοι χώροι αποθήκευσης σκαφών πρέπει να διαθέτουν μεταλλικές κλίμακες επαρκούς μήκους, ώστε να είναι δυνατή σε κάθε περίπτωση η ανάβαση μέχρι το υψηλότερο κατάστρωμα σκάφους, περιλαμβανομένης της περίπτωσης αποθήκευσης σκαφών σε ράφια.

### **Δ. Παραμονή στην ξηρά για μεγάλο χρονικό διάστημα**

Όταν κάποιο σκάφος πρόκειται να παραμείνει στην ξηρά για χειμερινό παροπλισμό ή για να αποθηκευτεί σε κλειστό ή περιφραγμένο χώρο για μεγάλο χρονικό διάστημα, όπως π.χ. συμβαίνει κατά τη διάρκεια εργασιών επισκευής ή συντήρησης ή εν αναμονή των εργασιών αυτών, πρέπει να λαμβάνονται τα ακόλουθα μέτρα :

1.- Επιθεώρηση του σκάφους για εύρεση τυχόν επικίνδυνων ουσιών ή καταστάσεων και λήψη των κατάλληλων μέτρων προς απομάκρυνση των επικίνδυνων παραγόντων.

2.- Απομάκρυνση όλων των φιαλών υγραερίου και των άλλων μέσων αποθήκευσης υλών που προορίζονται για καύση μαζί με τα περιεχόμενά τους όπως δοχεία κηροζίνης, ξυλάνθρακες κ.λ.π. και αποθήκευσή τους σε ασφαλή, ανεξάρτητο και ειδικά διαμορφωμένο χώρο.

3.- Τα φορητά δοχεία αποθήκευσης καυσίμων πρέπει να απομακρύνονται ή να εκκενώνονται. Στη δεύτερη περίπτωση τα στόμια τους δεν πρέπει να κλείνονται αμέσως.

4.- Επιθεώρηση των σκαφών στα οποία έχουν πραγματοποιηθεί διάφορες εργασίες στο τέλος της ημέρας εφ' όσον αυτά βρίσκονται σε στεγασμένους χώρους που δεν προστατεύονται από αυτόματο σύστημα κατάσβεσης με καταιονητήρες.

### **Ε. Κατάσταση σκαφών**

Πριν από οποιαδήποτε εργασία επί σκαφών που πρόκειται να αποθηκευτούν ή να υποστούν

συντήρηση ή επισκευή μεγάλης χρονικής διάρκειας, ελέγχονται οι παρακάτω περιπτώσεις και διορθώνονται τυχόν προβλήματα:

- 1.- Η παρουσία εύφλεκτων ουσιών σε κάθε χώρο εντός του σκάφους.
- 2.- Η γενική κατάσταση και η καθαριότητα του σκάφους καθώς και η ύπαρξη εύφλεκτων ουσιών που απαιτούν απομάκρυνση ή προστασία προκειμένου να εκτελεστούν με ασφάλεια οι εργασίες συντήρησης.
- 3.- Η επάρκεια και κατάσταση του πυροσβεστικού εξοπλισμού επί του σκάφους.

### **ΣΤ. Ανεφοδιασμός καυσίμων**

#### **1.- Πριν τον ανεφοδιασμό**

- α.- Διακοπή της λειτουργίας των μηχανών και του βοηθητικού εξοπλισμού.
- β.- Διακοπή παροχής ηλεκτρικής ισχύος, και λειτουργίας πηγών θέρμανσης ή άλλων μέσων που παράγουν φλόγα ή καπνό.
- γ.- Έλεγχος αμπαριών για ύπαρξη ατμών καυσίμου.
- δ.- Κλείσιμο όλων των ανοιγμάτων που θα επέτρεπαν την είσοδο ατμών καυσίμου σε περικλεισμένους χώρους εντός του σκάφους.
- ε.- Απομάκρυνση όλων των προσώπων από το σκάφος πλην του αρμόδιου υπαλλήλου.

#### **2.- Κατά τη διάρκεια του ανεφοδιασμού**

- α.- Επαρκής επαφή ακροφυσίου με σωλήνα πλήρωσης σκάφους.
- β.- Συνεχής επιτήρηση του ακροφυσίου καυσίμου.
- γ.- Άμεσος καθαρισμός καυσίμου που τυχόν διέφυγε.
- δ.- Αποφυγή υπερπλήρωσης.

#### **3.- Μετά το πέρας της τροφοδοσίας και πριν την εκκίνηση των μηχανών**

Έλεγχος του εσωτερικού του σκάφους για ύπαρξη τυχούσας διαρροής ή οσμής καυσίμου και λήψη των απαιτούμενων μέτρων κατά περίπτωση (εξαερισμός, καθαρισμός).

### **Ζ. Αποθήκευση και διαχείριση καυσίμων**

(Αφορά αυτόνομους σταθμούς ανεφοδιασμού αλλά και μονάδες που περιλαμβάνουν δεξαμενές και αντλίες που ανεφοδιάζονται μέσω σωλήνων από τις κεντρικές μονάδες ανεφοδιασμού).

1.- Κάθε σταθμός ανεφοδιασμού καυσίμων πρέπει να βρίσκεται σε χώρο που δε θέτει σε κίνδυνο τις λοιπές εγκαταστάσεις του τουριστικού λιμένα σκαφών αναψυχής ή τα σκάφη που είναι αγκυροβολημένα στους χώρους αυτής, ενώ πρέπει να είναι προσβάσιμος μέσω σκάφους.

Επίσης, σε περίπτωση εκδήλωσης πυρκαγιάς σε σκάφος που ανεφοδιάζεται να μπορεί να μετακινηθεί άμεσα χωρίς να απειληθεί η ασφάλεια των σκαφών που βρίσκονται πλησίον αυτού.

2.- Το σύστημα ανεφοδιασμού καυσίμου πρέπει να διαθέτει αυτόματη αυτοκλειόμενη βαλβίδα ανακοπής.

3.- Οι χώροι αποθήκευσης βαρελιών καυσίμων πρέπει να αποτελούν ξεχωριστό πυροδιαμέρισμα και να χωρίζονται επαρκώς από τους λοιπούς χώρους.

4.- Οι χώροι διανομής πρέπει να είναι διατεταγμένοι κατά τέτοιο τρόπο, ώστε να παρέχεται επαρκής χώρος για την είσοδο και την έξοδο του σκάφους που θα ανεφοδιαστεί.

5.- Οι δεξαμενές βαρύτητας και γενικότερα οι δεξαμενές που βρίσκονται σε ύψος υπέρ του



διανομέα πρέπει να εξοπλίζονται με κατάλληλη βαλβίδα ασφαλείας που θα παρέχει προστασία έναντι πιθανής διαρροής.

6.- Να υπάρχει άμεσα προσβάσιμη βάνα διακοπής παροχής επί χερσαίου χώρου της ακτής πλησίον της σύνδεσης με εύκαμπτο σωλήνα, μέσω της οποίας θα διακόπτεται η παροχή καυσίμου, σε κάθε σωλήνα μεταφοράς καυσίμου που διέρχεται από προκυμαία ή πλησίον αυτής.

7.- Οι σωλήνες μεταφοράς καυσίμου πρέπει να προστατεύονται από φυσικές καταστροφές και το μήκος να μην υπερβαίνει τα 15 μέτρα.

8.- Οι δεξαμενές πρέπει να είναι υπόγειες ή επιχωματωμένες, εκτός αν η διαμόρφωση του εδάφους ή διακύμανση της στάθμης του νερού δεν καθιστούν ευχερή τέτοιου είδους κατασκευή, οπότε μπορούν να κατασκευάζονται υπέργειες εγκιβωτισμένες.

9.- Η παροχή καυσίμου επί του σκάφους πρέπει να γίνεται μόνο όταν ο υπεύθυνος παραλαβής του σκάφους έχει ενεργοποιήσει το ακροφύσιο παραλαβής.

10.- Άμεση διακοπή της παροχής σε περίπτωση διαρροής ή πυρκαγιάς.

11.- Οι εγκαταστάσεις πρατηρίων υγρών καυσίμων οχημάτων πρέπει να διαχωρίζονται πυράντοχα από τις άλλες εγκαταστάσεις.

12.- Οι στεγασμένοι χώροι αποθήκευσης υγρών καυσίμων κατηγορίας I πρέπει να διαθέτουν μηχανικό σύστημα εξαερισμού και να είναι στεγανοποιημένοι.

13.- Οι δεξαμενές αποθήκευσης υγρών καυσίμων πρέπει να διαθέτουν λεκάνες ασφαλείας, χωρητικότητας μεγαλύτερης ή ίσης με αυτήν της δεξαμενής.

14.- Απαιτείται η τακτική επιθεώρηση των δεξαμενών αποθήκευσης καυσίμων και των λεκανών ασφαλείας προς διαπίστωση τυχούσας διαρροής και λήψη των κατάλληλων μέτρων επισκευής.

15.- Η ελάχιστη οριζόντια απόσταση δεξαμενής αποθήκευσης υγρών καυσίμων από τη σήμανση στην οποία φτάνει το θαλάσσιο ύδωρ όταν αυτό έχει τη μέγιστη στάθμη πρέπει να είναι τα 4,5 μέτρα.

#### **H. Χώροι αποθήκευσης και διαχείρισης διαλυτών και χρωμάτων, υλικών επισκευής, μετασκευής και κατασκευής πλαστικών σκαφών**

Οι χώροι εντός των οποίων αποθηκεύονται χρώματα και διαλύτες καθώς και οι χώροι αποθήκευσης υγρών πλαστικών υλικών όπως ρητίνες, διαλύτες, οξειδωτές και καταλύτες που χρησιμοποιούνται σε επισκευαστικές, μετασκευαστικές και κατασκευαστικές εργασίες επί σκαφών κατασκευασμένων από πλαστική ύλη ή fiberglass, πρέπει να βρίσκονται εντός πυράντοχου και επαρκώς αεριζόμενου χώρου του οποίου τα δομικά στοιχεία πρέπει να έχουν δείκτη πυραντίστασης τουλάχιστον μίας (1) ώρας. Τα ανοίγματα αερισμού του χώρου πρέπει να προστατεύονται κατάλληλα.

#### **Θ. Αφαίρεση χρωμάτων και βαφή**

1.- Η αφαίρεση βαφών ή άλλων εξωτερικών τελειωμάτων με χρήση εύφλεκτων διαλυτών, επιτρέπεται να γίνεται μόνο σε εξωτερικές επιφάνειες σκαφών και μόνο σε εξωτερικούς υπαίθρους χώρους απομακρυσμένους από άλλα σκάφη ή καταστάσεις που εγκυμονούν κινδύνους.

2.- Η βαφή με ψεκασμό επιτρέπεται εφ' όσον η περιοχή βαφής απέχει επαρκώς από πηγές έναυσης και αερίζεται επαρκώς.

### **I. Εργασίες συγκόλλησης και κοπής - θερμές εργασίες**

- 1.- Στη χειρσαία ζώνη, οι θερμές εργασίες επιτρέπεται να γίνονται σε ειδικά διαμορφωμένο στεγασμένο χώρο ή σε ανοικτή ασφαλή περιοχή.
- 2.- Οι συσκευές θερμών εργασιών, τα εξαρτήματα και τα αναλώσιμά τους, πρέπει να διατηρούνται σε καλή κατάσταση.
- 3.- Οι συσκευές που χρησιμοποιούνται στις εργασίες κοπής και συγκόλλησης, πρέπει να προστατεύονται και να αποθηκεύονται σε ασφαλείς χώρους.
- 4.- Οι φιάλες οξυγόνου, ασετυλίνης και των άλλων αερίων που χρησιμοποιούνται, πρέπει να τοποθετούνται σε μεταλλικό φοριαμό επαρκώς αεριζόμενο, ενώ ο αριθμός τους δεν πρέπει να υπερβαίνει τις πέντε (5).
- 5.- Οι θερμές εργασίες επιτρέπεται να γίνονται μόνο από εξειδικευμένο προσωπικό.
- 6.- Επιθεώρηση του χώρου πριν από οποιαδήποτε εργασία.

### **Εντός ή επί των σκαφών:**

- 1.- Τα εύφλεκτα υλικά που βρίσκονται εντός ή πλησίον των χώρων όπου εκτελούνται θερμές εργασίες, πρέπει να απομακρύνονται ή εφ' όσον δεν μπορούν να μετακινηθούν, να προστατεύονται με ειδικά άκαυστα καλύμματα
- 2.- Οι καταπακτές, τα ανοίγματα των δεξαμενών καυσίμων και γενικά τα ανοίγματα επί του σκάφους, απ' όπου είναι δυνατό να διέλθουν σπινθήρες πρέπει να προστατεύονται.
- 3.- Οι χώροι όπου εκτελούνται θερμές εργασίες, πρέπει να περικλείονται με κατάλληλες ασπίδες ή καλύμματα από άκαυστα υλικά.

### **ΙΑ. Χώροι επεξεργασίας ξυλείας**

- 1.- Καθημερινός καθαρισμός των χώρων και απομάκρυνση των πριονιδιών και λοιπών υποπροϊόντων.
- 2.- Εγκατάσταση συστημάτων αυτόματης αναρρόφησης των πριονιδιών στις μηχανές κοπής.
- 3.- Χρήση κατάλληλων μεταλλικών δοχείων διάθεσης απορριμμάτων και υποπροϊόντων κατεργασίας και διάθεση αυτών σε ασφαλή χώρο.
- 4.- Συνεχής επιτήρηση όλων των μηχανών κατά τη λειτουργία τους

### **ΙΒ. Χώροι επισκευών και κατασκευών ξύλινων σκαφών**

- 1.- Οι χώροι όπου επισκευάζονται ή κατασκευάζονται σκάφη πρέπει να είναι επαρκούς έκτασης και να παρέχουν πρόσβαση γύρω και κάτω από τα σκάφη.
- 2.- Απαιτείται σχολαστικός έλεγχος των συγκεκριμένων χώρων προς απομάκρυνση εύφλεκτων ατμών ή καταστάσεων που αποτελούν πηγή κινδύνων.
- 3.- Τα πτητικά υγρά πρέπει να υπάρχουν σε πολύ μικρές ποσότητες και να τοποθετούνται σε ασφαλή μεταλλικά δοχεία.

### **ΙΓ. Μηχανουργεία**

- 1.- Τα μηχανουργεία πρέπει να εγκαθίστανται σε ανεξάρτητους πυροδιαμερισματοποιημένους χώρους με δείκτη πυραντίστασης τουλάχιστον μιας (1) ώρας, ενώ οι θύρες αυτών πρέπει να είναι πυράντοχες και αυτοκλειόμενες.
- 2.- Τακτική συντήρηση και έλεγχος όλων των μηχανών.

3.-Τα εύφλεκτα υγρά που χρησιμοποιούνται πρέπει να περικλείονται σε ασφαλή δοχεία.

4.-Τακτικός καθαρισμός των χώρων.

5.- Χρήση κατάλληλων μεταλλικών δοχείων διάθεσης άχρηστων ή λιπαντικών προς ανακύκλωση που προορίζονται μόνο για το συγκεκριμένο σκοπό και διάθεση αυτών σε ασφαλή χώρο.

#### **Άρθρο 4** **Ενεργητικά μέσα**

##### **4.1 Χειροκίνητο σύστημα συναγερμού**

Χειροκίνητο ηλεκτρικό σύστημα συναγερμού, απαιτείται:

Όταν η συνολική επιφάνεια των υπαίθριων και ημιυπαίθριων χώρων υπερβαίνει τα 2.000 τ.μ.

##### **4.2 Αυτόματο σύστημα πυρανίχνευσης**

**4.2.1** Αυτόματο σύστημα πυρανίχνευσης επιβάλλεται στους παρακάτω στεγασμένους χώρους:

α.- Αποθήκευσης εύφλεκτων υλικών (π.χ. υγρών καυσίμων, χρωμάτων, εύφλεκτων διαλυτών, συσσωρευτών κλπ)

β.- Αποθήκευσης και επισκευής-μετασκευής σκαφών

γ.- Συνάθροισης κοινού, εστίασης και παρασκευής φαγητού

δ.- Προσωρινής και μόνιμης διαμονής, επιστάσις-φύλαξης

ε.- Συγκέντρωσης απορριμμάτων και εναπόθεσης σκόνης

στ.- Αποθήκευσης υφασμάτων

ζ.- Πλυντηρίων

η.- Κλίβανων-φούρνων

**4.2.2** Το αυτόματο σύστημα πυρανίχνευσης θα κατασκευάζεται σύμφωνα με το Ευρωπαϊκό Πρότυπο EN – 54 και το Παράρτημα "Α" της 3/1981 Πυροσβεστικής Διάταξης (ΦΕΚ Β' 20).

##### **4.3 Φορητά μέσα πυρόσβεσης**

**4.3.1** Στους χώρους αγκυροβολίας και πρόσδεσης σκαφών καθώς και στις προκουμαίες, επιβάλλεται η ύπαρξη φορητών πυροσβεστήρων αναλόγου βάρους και με κατάλληλη γόμωση για τα υλικά που πρόκειται να προστατεύσουν, οι οποίοι να είναι σύμφωνοι με το Ευρωπαϊκό Πρότυπο EN – 3, Μέρη 1-7.

Ο απαιτούμενος αριθμός των φορητών πυροσβεστήρων προκύπτει από την απαίτηση ότι κανένα σημείο των χώρων δεν θα απέχει απόσταση μεγαλύτερη των είκοσι πέντε (25) μέτρων από τον πλησιέστερο πυροσβεστήρα.

Ένας (1) τροχήλατος πυροσβεστήρας ξηρής σκόνης των 25 κιλών εγκαθίσταται σε κάθε προκουμαία μήκους μεγαλύτερου των 50 μέτρων (απόσταση από ακτογραμμή μέχρι το άκρο της προκουμαίας), καθώς και σε αποβάθρες μήκους μεγαλύτερου των 75 μέτρων.

Οι πυροσβεστήρες πρέπει να τοποθετούνται σε κατάλληλα διαμορφωμένα ερμάρια, με γυάλινη πρόσοψη ή μηχανισμό παραβίασης με θραύση υάλου. Κάθε ερμάριο, πρέπει να φέρει τη σήμανση «ΠΥΡΟΣΒΕΣΤΗΡΑΣ» και να αναγνωρίζεται εύκολα.

**Σημείωση:** Ανεξάρτητα από τους ανωτέρω υπολογισμούς, ο ελάχιστος αριθμός φορητών πυροσβεστήρων σε καμία περίπτωση δεν θα είναι μικρότερος από τέσσερις (4).

**4.3.2** Οι πυροσβεστήρες τοποθετούνται σε προσιτά σημεία, κατά προτίμηση κοντά στις διασταυρώσεις των προκουμαίων με την αιγιάλεια ζώνη.

**4.3.3** Στους χώρους αποθήκευσης και φόρτισης συσσωρευτών, μηχανουργείων, επεξεργασίας ξυλείας, αποθήκευσης υλικών συντήρησης, κατασκευής και ανακατασκευής

πλαστικών σκαφών, αποθήκευσης υλικών θερμών εργασιών, συνάθροισης κοινού κ.ο.κ., ο αριθμός των πυροσβεστήρων προκύπτει από τις άλλες ισχύουσες διατάξεις.

**4.3.4** Σε κάθε υπαίθριο χώρο ή χώρο επί σκάφους όπου εκτελούνται θερμές εργασίες, ή εργασίες βαφής ή αφαίρεσης χρώματος και επεξεργασίας ξυλείας, πρέπει να υπάρχουν τουλάχιστον δύο (2) πυροσβεστήρες ξηρής σκόνης 6 kg ή άλλου αποδεκτού κατασβεστικού υλικού.

#### **4.4 Μόνιμο υδροδοτικό πυροσβεστικό δίκτυο**

**4.4.1** Μόνιμο υδροδοτικό πυροσβεστικό δίκτυο επιβάλλεται σε όλους τους τουριστικούς λιμένες σκαφών αναψυχής.

Το μόνιμο υδροδοτικό πυροσβεστικό δίκτυο καλύπτει όλους τους υπαίθριους χώρους του τουριστικού λιμένα αναψυχής.

Η σύνδεση της σωλήνωσης μόνιμου πυροσβεστικού υδροδοτικού δικτύου που προστατεύει πλωτή προκυμαία, επιτρέπεται να γίνεται με τη σωλήνωση της σταθερής αποβάθρας μέσω εύκαμπτης σύνδεσης κατασκευασμένης από άκαυστο υλικό.

**4.4.2** Το μόνιμο υδροδοτικό πυροσβεστικό δίκτυο κατασκευάζεται σύμφωνα με τα καθοριζόμενα στο Παράρτημα "Β" της 3/1981 Πυροσβεστικής Διάταξης και στο πρότυπο ΕΛΟΤ 664. Επίσης να λαμβάνονται υπόψη τα τεχνικά στοιχεία που καθορίζονται στην Τεχνική Οδηγία Τ.Ε.Ε. 2451/1986.

**4.4.3** Οι Πυροσβεστικές Φωλιές εγκαθίστανται έτσι ώστε κανένα σημείο του χώρου να μην απέχει απόσταση μεγαλύτερη των 25 μέτρων από την πλησιέστερη πυροσβεστική φωλιά. Ανά τρεις (3) Π.Φ. θα υπάρχει ένας πυροσβεστικός σταθμός εργαλείων και μέσων, ο οποίος θα διαθέτει επιπλέον ένα (1) δοχείο με αφρογόνο υλικό χωρητικότητας 25 λίτρων και ένα (1) αναμικτήρα αφρού.

#### **4.5 Αυτόματο σύστημα κατάσβεσης**

**4.5.1** Σε κάθε κτίριο που βρίσκεται εντός του τουριστικού λιμένα σκαφών αναψυχής και του οποίου η ολική στεγασμένη επιφάνεια υπερβαίνει τα 1000 τετρ. μέτρα, επιβάλλεται η εγκατάσταση αυτόματου συστήματος κατάσβεσης.

**4.5.2** Η εγκατάσταση αυτόματου συστήματος κατάσβεσης απαλλάσσει από την υποχρέωση εγκατάστασης συστήματος πυρανίχνευσης. Το αντίστροφο όμως δεν ισχύει.

**4.5.3** Το αυτόματο σύστημα κατάσβεσης κατασκευάζεται σύμφωνα με το Παράρτημα "Γ" της 3/1981 Πυροσβεστικής Διάταξης.

#### **4.6 Αυτόματο σύστημα κατάσβεσης τοπικής εφαρμογής**

**4.6.1** Το Αυτόματο σύστημα κατάσβεσης τοπικής εφαρμογής κατάλληλου κατασβεστικού υλικού κατασκευάζεται σύμφωνα με τα οριζόμενα από την Πυροσβεστική Υπηρεσία και τοποθετείται υποχρεωτικά πάνω από τις καυτές επιφάνειες των συσκευών παρασκευής φαγητών, οι οποίες είναι δυνατόν να προκαλέσουν ανάφλεξη, όπως κουζίνες υγραερίου, συσκευές με επιφάνειες καυτού λαδιού ή μαγειρικού λίπους, όπως επίσης και σε επιφάνειες όπου υπάρχει παρουσία φλόγας.

### **Άρθρο 5**

#### **Οργάνωση και εκπαίδευση προσωπικού**

Οι φορείς διαχείρισης των τουριστικών λιμένων σκαφών αναψυχής της παρούσας υποχρεούνται να οργανώνουν και εκπαιδεύουν το προσωπικό τους σε θέματα πυροπροστασίας, κατάσβεσης πυρκαγιών κ.λ.π. σύμφωνα με τα καθοριζόμενα στο Παράρτημα "Ε" της 3/1981 Πυροσβεστικής Διάταξης.

**ΚΕΦΑΛΑΙΟ Δ΄**  
**ΔΙΑΔΙΚΑΣΙΑ ΕΦΑΡΜΟΓΗΣ**  
**Άρθρο 6**

**Μελέτη πυροπροστασίας - Χορήγηση πιστοποιητικού – Αποκλίσεις**

**6.1** Για όλους τους τουριστικούς λιμένες σκαφών αναψυχής που εμπίπτουν στις διατάξεις της παρούσας, επιβάλλεται η σύνταξη μελέτης πυροπροστασίας από Διπλωματούχους ή Τεχνολόγους Μηχανικούς, σύμφωνα με τις ισχύουσες διατάξεις που ρυθμίζουν τα επαγγελματικά δικαιώματα αυτών. Οι Πυροσβεστικές Υπηρεσίες διατηρούν το δικαίωμα να ελέγχουν αν ο υπογράφων την μελέτη έχει αυτό το δικαίωμα.

**6.2** Στις περιπτώσεις όπου στους τουριστικούς λιμένες σκαφών αναψυχής αποθηκεύεται υγραέριο σε φιάλες ή δεξαμενές ή γίνεται κατανάλωση αυτού για την εξυπηρέτηση λειτουργικών αναγκών τους, θα συντάσσεται συμπληρωματική μελέτη για τους χώρους αυτούς σύμφωνα με την ισχύουσα νομοθεσία.

Συμπληρωματική μελέτη σύμφωνα με την Κ.Υ.Α./1991 (ΦΕΚ Β΄ 578) θα συντάσσεται στις περιπτώσεις όπου στους τουριστικούς λιμένες σκαφών αναψυχής υπάρχουν χώροι αποθήκευσης υγρών καυσίμων για την εξυπηρέτηση λειτουργικών αναγκών τους, καθώς και όταν χρησιμοποιείται Φυσικό Αέριο.

**6.3** Η μελέτη πυροπροστασίας υποβάλλεται για έγκριση στην αρμόδια κατά τόπο Πυροσβεστική Αρχή, η οποία αφού διαπιστώσει, ύστερα από αυτοψία, ότι έχουν ληφθεί τα προβλεπόμενα από την εγκεκριμένη μελέτη μέτρα και μέσα πυροπροστασίας, χορηγεί πιστοποιητικό διάρκειας πέντε (5) ετών.

**6.4** Τα απαιτούμενα δικαιολογητικά που υποβάλλονται στην Πυροσβεστική Αρχή για την έγκριση μελέτης και τη χορήγηση πιστοποιητικού πυροπροστασίας, είναι :

α.- Κατόψεις όλων των στεγασμένων και υπαίθριων χώρων, εις τριπλούν, και

β.- Μελέτη πυροπροστασίας, σύμφωνα με τις διατάξεις της παρούσας, εις τριπλούν.

**6.5** Στους τουριστικούς λιμένες σκαφών αναψυχής που ήδη λειτουργούσαν κατά την έναρξη ισχύος της παρούσας και είναι αποδεδειγμένα αδύνατη η πλήρης συμμόρφωση προς ορισμένους όρους της παρούσας, η Πυροσβεστική Αρχή δύναται να εγκρίνει αποκλίσεις από την εφαρμογή της εν λόγω Διάταξης, ύστερα από απόφαση τριμελούς Επιτροπής αποτελούμενης από υπαλλήλους του Πυροσβεστικού Σώματος, στην οποία συμμετέχει ένας (1) τουλάχιστον Αξιωματικός, υπό την προϋπόθεση ότι δεν θα παραβιάζεται ο βασικός σκοπός της πυροπροστασίας του τουριστικού λιμένα σκαφών αναψυχής, με ανάλογη αύξηση των προληπτικών και κατασταλτικών μέτρων και μέσων.

Η απόφαση της Επιτροπής κοινοποιείται στο φορέα διαχείρισης με αποδεικτικό επίδοσης.

**6.6** Την απόφαση της Πυροσβεστικής Αρχής, δύναται να προσβάλει ο φορέας διαχείρισης με ένστασή του, που υποβάλλεται εντός μηνός στην κατά τόπο αρμόδια Πυροσβεστική Αρχή. Η εν λόγω ένσταση εξετάζεται από Δευτεροβάθμια Επιτροπή, συγκροτούμενη με απόφαση του οικείου Νομάρχη, και αποτελείται από τον Διοικητή της Πυροσβεστικής Υπηρεσίας ως Πρόεδρο και δύο (2) Διπλωματούχους Μηχανικούς που έχουν την ιδιότητα του Δημοσίου υπαλλήλου.

**Άρθρο 7**

**Έλεγχος τήρησης των μέτρων πυροπροστασίας**

**7.1** Ο έλεγχος για την τήρηση των μέτρων και μέσων πυροπροστασίας στους τουριστικούς λιμένες σκαφών αναψυχής που εμπίπτουν στις διατάξεις της παρούσας ανήκει στην αρμοδιότητα των πυροσβεστικών οργάνων και οι φορείς διαχείρισης αυτών οφείλουν να τους παρέχουν κάθε δυνατή διευκόλυνση.

**7.2** Την ευθύνη συντήρησης και καλής λειτουργίας όλων των συστημάτων και μέσων

πυροπροστασίας έχει ο φορέας διαχείρισης του τουριστικού λιμένα σκαφών αναψυχής. Για τον σκοπό αυτό, επιβάλλεται τουλάχιστον μια φορά το χρόνο έλεγχος όλων των φορητών και μονίμων συστημάτων πυροπροστασίας, από άτομο που έχει τα απαραίτητα από τον νόμο προσόντα και θα ενημερώνει ενυπόγραφα το τηρούμενο από την επιχείρηση σχετικό βιβλίο ελέγχου.

### **Άρθρο 8 Κυρώσεις**

**8.1** Οι παραβάτες της παρούσας διώκονται και τιμωρούνται σύμφωνα προς τις διατάξεις του άρθρου 433 του Ποινικού Κώδικα.

**8.2** Η Πυροσβεστική Αρχή, σε οποιαδήποτε περίπτωση που διαπιστώσει ύστερα από αυτοψία, ότι δεν τηρούνται τα οριζόμενα στην παρούσα Διάταξη μέτρα και μέσα πυροπροστασίας, ανακαλεί το πιστοποιητικό και κοινοποιεί την απόφασή της στην αρμόδια Αρχή για την χορήγηση της άδειας λειτουργίας.

### **Άρθρο 9 Τελικές - Μεταβατικές Διατάξεις**

**9.1** Οι φορείς διαχείρισης των τουριστικών λιμένων σκαφών αναψυχής που ήδη λειτουργούν, υποχρεούνται εντός έξι (6) μηνών από την έναρξη ισχύος της παρούσας, να υποβάλλουν μελέτη πυροπροστασίας στην οικεία Πυροσβεστική Αρχή για έγκριση.

**9.2** Οι τουριστικοί λιμένες σκαφών αναψυχής της προηγούμενης παραγράφου υποχρεούνται εντός δύο (2) μηνών από την έγκριση της μελέτης να έχουν εγκαταστήσει τα φωτιστικά ασφαλείας και τη σήμανση των εξόδων κινδύνου και οδεύσεων διαφυγής και να έχουν λάβει όλα τα προληπτικά μέτρα και φορητά μέσα και στις περιπτώσεις που :

**α.-** Δεν προβλέπονται από την μελέτη μόνιμα συστήματα, χορηγείται πιστοποιητικό πυροπροστασίας διάρκειας πέντε (5) ετών.

**β.-** Προβλέπονται μόνιμα συστήματα, δύναται να χορηγηθεί προσωρινό πιστοποιητικό διάρκειας μέχρι ένα (1) χρόνο για την εγκατάστασή τους και στη συνέχεια μετά την εγκατάσταση αυτών χορηγείται οριστικό πιστοποιητικό πυροπροστασίας διάρκειας πέντε (5) ετών.

Η ισχύς της παρούσας Απόφασης αρχίζει από την δημοσίευσή της στην εφημερίδα της Κυβέρνησης.

Η παρούσα να δημοσιευθεί στην Εφημερίδα της Κυβερνήσεως.

**Αθήνα, 11 Ιουνίου 2002**  
Ο Αρχηγός Πυροσβεστικού Σώματος

Παναγιώτης Φούρλας  
Αντιστράτηγος ΠΣ

**Αθήνα, 21 Ιουνίου 2002**  
Ο Υφυπουργός Δημόσιας Τάξης

Ευάγγελος Μαλέσιος

**ΘΕΜΑ :«Έγκριση Πυροσβεστικής Διάταξης ΥΠ' ΑΡΙΘΜ. 11/2003»  
(ΦΕΚ Β' 817/23-6-2003)**

**Ο ΥΦΥΠΟΥΡΓΟΣ ΔΗΜΟΣΙΑΣ ΤΑΞΗΣ**

Έχοντας υπόψη:

- 1.- Τις διατάξεις του άρθρου 1 του Ν.616/1977 «Περί εκδόσεως Πυροσβεστικών Διατάξεων» (Α'166).
- 2.- Τις διατάξεις του άρθρου 29Α του Ν.1558/1985 «Κυβέρνηση και Κυβερνητικά όργανα» (Α'137), το οποίο προστέθηκε με το άρθρο 27 του Ν.2081/1992 (Α'154) και αντικαταστάθηκε με το άρθρο 1 παρ. 2α του Ν. 2649/1997 (Α' 38).
- 3.- Τις διατάξεις του άρθρου 28 παράγρ. 1 του Ν.2800/2000 «Αναδιάρθρωση Υπηρεσιών Υπουργείου Δημόσιας Τάξης, σύσταση Αρχηγείου Ελληνικής Αστυνομίας και άλλες διατάξεις» (Α' 41).
- 4.- Τις διατάξεις του άρθρου 1 του Π.Δ. 210/1992 (ΦΕΚ Α' 99) «Κωδικοποίηση διατάξεων Προεδρικών Διαταγμάτων του Κανονισμού Εσωτερικής Υπηρεσίας του Πυροσβεστικού Σώματος».
- 5.- Την υπ' αριθμ. 7016/1/18/17-5-2002 (ΦΕΚ Β' 610) Απόφαση Υπουργού Δημόσιας Τάξης για τη συγκρότηση μόνιμης νομοπαρασκευαστικής Επιτροπής στο Υπουργείο Δημόσιας Τάξης.
- 6.- Την υπ' αριθμ. 7004/3/33/13-5-2003 (ΦΕΚ Β') Απόφαση Πρωθυπουργού και Υπουργού Δημόσιας Τάξης για ανάθεση αρμοδιοτήτων στον Υφυπουργό Δημόσιας Τάξης.
- 7.- Το γεγονός ότι από τις διατάξεις της παρούσας απόφασης δεν προκαλείται δαπάνη σε βάρος του κρατικού προϋπολογισμού, εγκρίνουμε την υπ' αριθμ. 11/2003 Πυροσβεστική Διάταξη του Αρχηγού Πυροσβεστικού Σώματος, η οποία έχει ως ακολούθως:

**ΠΥΡΟΣΒΕΣΤΙΚΗ ΔΙΑΤΑΞΗ ΥΠ' ΑΡΙΘΜ. 11/2003**

«Μέτρα και μέσα πυροπροστασίας σε λυόμενες στεγασμένες κατασκευές με εύκαμπτο περίβλημα (τέντα)»

**Ο ΑΡΧΗΓΟΣ ΤΟΥ ΠΥΡΟΣΒΕΣΤΙΚΟΥ ΣΩΜΑΤΟΣ**

Έχοντας υπόψη:

- 1.- Τις διατάξεις του άρθρου 1 του Ν.616/1977 «Περί εκδόσεως Πυροσβεστικών Διατάξεων» (Α'166).
- 2.- Τις διατάξεις του άρθρου 29Α του Ν.1558/1985 «Κυβέρνηση και Κυβερνητικά όργανα» (Α'137), το οποίο προστέθηκε με το άρθρο 27 του Ν.2081/1992 (Α'154) και αντικαταστάθηκε με το άρθρο 1 παρ. 2α του Ν. 2649/1997 (Α'38).
- 3.- Τις διατάξεις του ΠΔ 71/1988 «Κανονισμός πυροπροστασίας κτιρίων» (ΦΕΚ Α'32).
- 4.- Τις διατάξεις του Ν. 1577/1985 «Γενικός Οικοδομικός Κανονισμός και άλλες σχετικές διατάξεις (ΦΕΚ Α'91)».
- 5.- Την υπ' αριθμ. 76936/3992/1987 (ΦΕΚ Β'783) Απόφαση Υπουργού ΠΕ.ΧΩ.Δ.Ε.
- 6.- Την υπ' αριθμ. 3046/304/30-1-1989 (ΦΕΚ Β'96) Απόφαση Υπουργού ΠΕ.ΧΩ.Δ.Ε. «Κτιριοδομικός Κανονισμός».
- 7.- Την ανάγκη λήψης προληπτικών και κατασταλτικών μέτρων και μέσων πυροπροστασίας σε λυόμενες στεγασμένες κατασκευές με εύκαμπτο περίβλημα (τέντα) η χρήση των οποίων έχει ευρέως διαδοθεί και ενόψει και των Ολυμπιακών Αγώνων του 2004 που θα ανεγερθούν εντός των αθλητικών και λοιπών εγκαταστάσεων.

**Αποφασίζουμε**

Καθορίζουμε τα ελάχιστα προληπτικά και κατασταλτικά μέτρα και μέσα πυροπροστασίας σε

λυόμενες στεγασμένες κατασκευές με εύκαμπτο περίβλημα (τέντα), με σκοπό την πρόληψη και αποτροπή πυρκαγιών και ατυχημάτων καθώς και τη διάσωση ατόμων και υλικών αγαθών που βρίσκονται ή διακινούνται μέσα σ' αυτές, ως εξής:

## ΚΕΦΑΛΑΙΟ Α΄

### ΓΕΝΙΚΑ

#### Άρθρο 1

#### Πεδίο Εφαρμογής - Ορισμοί

1.- Χώροι στους οποίους έχει εφαρμογή η παρούσα διάταξη είναι οι λυόμενες στεγασμένες κατασκευές με εύκαμπτο περίβλημα (τέντα). Για την εφαρμογή της παρούσας με τον όρο «τέντα» νοείται η προσωρινή λυόμενη στεγασμένη κατασκευή με εύκαμπτο περίβλημα.

2.- Ως προσωρινές λυόμενες στεγασμένες κατασκευές με εύκαμπτο περίβλημα (τέντα) νοούνται οι κατασκευές εκείνες των οποίων το εξωτερικό περίβλημα είναι κατασκευασμένο από εύκαμπτο υλικό (όπως τεντόπανο κλπ) του οποίου η στήριξη ή/και ανάρτηση, επιτυγχάνεται με μηχανικά μέσα όπως στύλοι, δοκοί, τόξα, πάσσαλοι, σχοινιά, συρματόσχοινα, αντηρίδες ή συνδυασμοί των ανωτέρω.

3.- Οι διατάξεις της παρούσας, έχουν εφαρμογή σε τέντες που έχουν μία ή περισσότερες από τις παρακάτω χρήσεις:

α.- Γραφεία.

β.- Χώροι συνάθροισης κοινού (όπως εστιατόρια, αθλητικοί χώροι, εκθέσεις, χώροι συναυλιών, χώροι παιχνιδιών, λούνα παρκ κλπ) εκτός των χώρων του εδαφ. γ. της παρ. 4 του παρόντος άρθρου.

γ.- Παροχή νοσηλευτικής περίθαλψης.

δ.- Πώληση αγαθών και παροχή υπηρεσιών.

ε.- Αποθήκευση.

4.- Οι διατάξεις της παρούσας δεν έχουν εφαρμογή:

α.- Σε τέντες που για την ανάπτυξή τους χρησιμοποιούν συστήματα αέρα.

β.- Σε τέντες εντός οργανωμένων κατασκηνώσεων και camping αρμοδιότητας Υπουργείου Υγείας & Πρόνοιας και Ε.Ο.Τ.

γ.- Σε θέατρα και κινηματογράφους, για τις οποίες ισχύουν και εφαρμόζονται από άποψη πυροπροστασίας οι διατάξεις του Β.Δ. 15/1956 (ΦΕΚ Α' 123).

5.- Στους χώρους υψηλού βαθμού κινδύνου και τους μεμονωμένους επικίνδυνους χώρους που υπάρχουν σε τέντες (όπως λεβητοστάσια, αποθήκες καυσίμων, μαγειρεία, μηχανοστάσια, κλπ) εφαρμόζονται οι διατάξεις της παραγρ. 1.2.3 του άρθρου 1 και της παραγρ. 3.2.5 του άρθρου 3 του Π.Δ. 71/1988 (Α' 32).

6.- Όταν σε τέντες υπάρχουν χώροι κάτω από τις κερκίδες που χρησιμοποιούνται για κάποια δραστηριότητα, λαμβάνονται τα απαραίτητα μέτρα και μέσα πυροπροστασίας για στεγασμένους χώρους που προβλέπονται, ανάλογα με τη χρήση, στο Π.Δ 71/1988.

## ΚΕΦΑΛΑΙΟ Β΄

### ΠΑΘΗΤΙΚΗ ΠΥΡΟΠΡΟΣΤΑΣΙΑ

#### Άρθρο 2

#### Χαρακτηριστικά κατασκευής και αποστάσεις από γειτονικές κατασκευές

1.- Το ύψος κάθε τέντας πρέπει να είναι κατ' ελάχιστον 3 μ. στο 75% τουλάχιστον της επιφάνειάς της, ενώ στην υπόλοιπη επιφάνεια πρέπει να είναι τουλάχιστον 2,4 μ.

2.- Κάθε τέντα πρέπει να απέχει από γειτονική τέντα, περίφραξη ή κτίριο, απόσταση



τουλάχιστον 4 μ. Η παραπάνω ζώνη πρέπει να είναι εντελώς ελεύθερη και να μην περιλαμβάνει εμπόδια, προκειμένου να χρησιμοποιείται ως διάδρομος κυκλοφορίας των πεζών και να εξασφαλίζεται η δυνατότητα προσέγγισης πυροσβεστικών οχημάτων.

3.- Σε περίπτωση που η απόσταση μεταξύ γειτονικών τεντών λόγω αντικειμενικών αδυναμιών είναι μικρότερη των 4 μ., οι εν λόγω χώροι λογίζονται ως ενιαίοι για την επιβολή των μόνιμων μέσων πυροπροστασίας. Εφόσον η δημιουργούμενη ζώνη έχει πλάτος μικρότερο των 1,2 μ. δεν λογίζεται ως όδευση διαφυγής.

4.- Σε περίπτωση που η απόσταση μεταξύ τέντας και κτιρίου λόγω αντικειμενικών αδυναμιών ή κατασκευαστικών αναγκών είναι μικρότερη των 4 μ., το εμβαδόν της τέντας που λαμβάνεται υπόψη για την επιβολή των μόνιμων μέσων πυροπροστασίας επί της τέντας προσαυξάνεται κατά το ποσοστό μείωσης της απόστασης της τέντας από το κτίριο. Εφόσον η δημιουργούμενη ζώνη έχει πλάτος μικρότερο των 1,2 μ. δεν λογίζεται ως όδευση διαφυγής.

5.- Οι διατάξεις στήριξης ή/και ανάρτησης που βρίσκονται πλησίον οδεύσεων διαφυγής, πρέπει να σημαίνονται και να προστατεύονται κατάλληλα.

6.- Η οροφή κάθε τέντας πρέπει να φέρει κατάλληλες διατάξεις απομάκρυνσης υδάτων, χιονιού κλπ.

7.- Τέντες που χρησιμοποιούνται ως μαγειρεία δεν επιτρέπεται να συνυπάρχουν με άλλες χρήσεις.

### **Άρθρο 3**

#### **Υπολογισμός θεωρητικού πληθυσμού- Οδεύσεις διαφυγής - Έξοδοι κινδύνου**

##### **1.- Υπολογισμός θεωρητικού πληθυσμού**

α.- Ο θεωρητικός πληθυσμός των στεγασμένων χώρων κάθε τέντας υπολογίζεται με βάση τις σχετικές κατά περίπτωση διατάξεις του Π. Δ. 71/88 ανάλογα με τη χρήση του εκάστοτε χώρου. Σε περίπτωση που εντός του χώρου συνυπάρχουν περισσότερες της μίας χρήσεις, λαμβάνεται ο δυσμενέστερος υπολογισμός για όλο το χώρο.

β.- Σε περίπτωση που η τέντα φιλοξενεί πολλαπλές μη ταυτόχρονες δραστηριότητες, ως θεωρητικός πληθυσμός της τέντας, θεωρείται αυτός της δυσμενέστερης δραστηριότητας.

##### **2.- Οδεύσεις διαφυγής**

α.- Από κάθε σημείο της τέντας πρέπει να εξασφαλίζεται διαφυγή προς δύο (2) τουλάχιστον εξόδους με διαφορετική όδευση προς κάθε μία.

β.- Το ελάχιστο πλάτος των οδεύσεων διαφυγής ορίζεται σε 0.90 μέτρα.

γ.- Η παροχή ανά μονάδα πλάτους (0,60 του μέτρου) των οδεύσεων διαφυγής ορίζεται σε 50 άτομα. Η πραγματική απόσταση της απροστάτευτης όδευσης διαφυγής δεν επιτρέπεται να ξεπερνά τα 30 μ. Αρκεί μόνο η μία από τις οδεύσεις να πληροί το μέγιστο όριο μήκους της πραγματικής απόστασης. Οι οδεύσεις αυτές επιτρέπεται να έχουν τα πρώτα 10 μέτρα μήκους κοινά.

δ.- Το ελεύθερο ύψος των χώρων απ' όπου περνά όδευση διαφυγής πρέπει να είναι τουλάχιστον 2,20 μ. και να μην περιορίζεται από συρματοσχοίνα, καλώδια ή άλλες διατάξεις.

ε.- Σε τέντες με σταθερές θέσεις (ατομικά καθίσματα, συνεχή καθίσματα (πάγκοι, κερκίδες κλπ)), ισχύουν επιπλέον οι διατάξεις της παρ. 2.1.5 του άρθρου 10 του Π. Δ. 71/1988.

##### **3.- Έξοδοι κινδύνου**

α.- Σε κάθε τέντα απαιτείται να υπάρχουν δύο (2) τουλάχιστον έξοδοι κινδύνου ελάχιστου πλάτους 1,2 μ. με φορά ανοίγματος προς τα έξω.

β.- Επιτρέπονται και θύρες άλλου τύπου εφόσον παρέχουν το πλήρες πλάτος του ανοίγματός τους που είναι τουλάχιστον 1,2 μ. και η φορά ανοίγματός τους δεν είναι προς τα μέσα.

γ.- Σε τέντες με θεωρητικό πληθυσμό άνω των 200 ατόμων απαιτούνται πρόσθετες έξοδοι κινδύνου ελάχιστου πλάτους 0,9 μ. για να εξασφαλίζεται η διαφυγή του κοινού σύμφωνα με την απαίτηση των 50 ατόμων ανά μονάδα πλάτους.

## **Άρθρο 4** **Σήμανση και φωτισμός ασφαλείας**

### **1.- Σήμανση**

- α.- Επιβάλλεται η σήμανση των οδεύσεων διαφυγής και των εξόδων κινδύνου.  
β.- Η σήμανση πρέπει να είναι σύμφωνη με τις διατάξεις του Π. Δ. 105/1995 «Ελάχιστες προδιαγραφές για την σήμανση ασφαλείας ή/ και υγείας στην εργασία σε συμμόρφωση με την Οδηγία 92/58/ΕΟΚ» (Α' 67).

### **2.- Τεχνητός φωτισμός των οδεύσεων διαφυγής**

#### **2.1.- Γενικά**

- α.- Επιβάλλεται η ύπαρξη φωτισμού των οδεύσεων διαφυγής κάθε τέντας.  
β.- Ο φωτισμός των οδεύσεων διαφυγής (τεχνητός ή φυσικός) πρέπει να είναι συνεχής στο χρονικό διάστημα που η τέντα βρίσκεται σε λειτουργία, παρέχοντας την ελάχιστη ένταση φωτισμού των 15 lux, ιδιαίτερα στα δάπεδα των οδεύσεων διαφυγής, συμπεριλαμβανομένων των γωνιών, των διασταυρώσεων διαδρόμων, των κλιμακοστασίων και κάθε πόρτας εξόδου διαφυγής.

#### **2.2.- Πηγές φωτισμού**

- α.- Ο τεχνητός φωτισμός πρέπει να τροφοδοτείται από σίγουρες πηγές ενέργειας, όπως ηλεκτρικό ρεύμα από τη Δ.Ε.Η. κ.α.  
β.- Απαγορεύεται η χρησιμοποίηση φωτιστικών σωμάτων, που λειτουργούν με συσσωρευτές και η χρήση των φορητών στοιχείων για τον κανονικό φωτισμό των οδεύσεων διαφυγής. Αυτά επιτρέπεται να χρησιμοποιηθούν, ως βοηθητική πηγή ενέργειας, για τον φωτισμό ασφαλείας.  
γ.- Απαγορεύεται να χρησιμοποιούνται φωσφορίζοντα ή ανακλαστικά του φωτός στοιχεία ως υποκατάστατα των απαιτούμενων ηλεκτρικών φωτιστικών σωμάτων.

### **3.- Φωτισμός ασφαλείας**

Σε κάθε τέντα επιβάλλεται η ύπαρξη φωτισμού ασφαλείας των οδεύσεων διαφυγής και των τελικών εξόδων ο οποίος πρέπει να πληροί τις ακόλουθες απαιτήσεις:

- α.- Η διακοπή του φωτισμού, στη διάρκεια αλλαγής από μια πηγή ενέργειας σε άλλη, πρέπει να είναι ελάχιστη. Η επιτρεπόμενη διακοπή δεν πρέπει να υπερβαίνει τα 10 δευτερόλεπτα.  
β.- Ο φωτισμός ασφαλείας πρέπει να τροφοδοτείται από σίγουρη εφεδρική πηγή ενέργειας, έτσι ώστε να εξασφαλίζεται σε όλα τα σημεία του δαπέδου των οδεύσεων διαφυγής η ελάχιστη τιμή των 15 lux, μετρούμενη στη στάθμη του δαπέδου.  
γ.- Το σύστημα του φωτισμού ασφαλείας πρέπει να διατηρεί τον προβλεπόμενο φωτισμό για 1½ τουλάχιστον ώρα, σε περίπτωση διακοπής του κανονικού φωτισμού.

## **Άρθρο 5** **Ακαυστότητα και πυραντίσταση υλικών**

1.- Τα υλικά κατασκευής του εύκαμπτου περιβλήματος κάθε τέντας, πρέπει να είναι άκαυστα. Η ιδιότητά τους αυτή θα αποδεικνύεται σύμφωνα με το άρθρο 14 του Π. Δ. 71/1988 ή με πιστοποιητικά έγγραφα εξουσιοδοτημένων εργαστηρίων της ημεδαπής ή της αλλοδαπής. Επιπλέον δεν πρέπει κατά τη θέρμανσή τους να παράγουν τοξικά ή εν γένει επικίνδυνα αέρια, σύμφωνα με τα δεδομένα ασφαλείας των υλικών.

2.- Τα στοιχεία στήριξης και ανάρτησης πρέπει να έχουν δείκτη πυραντίστασης τουλάχιστον 60 min, που αποδεικνύεται σύμφωνα με το άρθρο 14 του Π. Δ. 71/1988 ή με πιστοποιητικά έγγραφα εξουσιοδοτημένων εργαστηρίων της ημεδαπής ή της αλλοδαπής.

3.- Τα υλικά κατασκευής και επικάλυψης του δαπέδου πρέπει να είναι κατασκευασμένα από

άκαυστα ή βραδύκαυστα υλικά, που αποδεικνύεται σύμφωνα με το άρθρο 14 του Π. Δ. 71/1988 ή με πιστοποιητικά έγγραφα εξουσιοδοτημένων εργαστηρίων της ημεδαπής ή της αλλοδαπής. Επιπλέον, ο φέρων οργανισμός τεντών που διαθέτουν περισσότερα του ενός επίπεδα πρέπει να έχει δείκτη πυραντίστασης τουλάχιστον 60 min, που αποδεικνύεται σύμφωνα με το άρθρο 14 του Π.Δ. 71/1988 ή με πιστοποιητικά έγγραφα εξουσιοδοτημένων εργαστηρίων της ημεδαπής ή της αλλοδαπής.

4.- Τα πλαστικά καθίσματα που εγκαθίστανται σε τέντες που χρησιμοποιούνται για αθλητικές δραστηριότητες πρέπει να είναι κατασκευασμένα από άκαυστα υλικά, που αποδεικνύεται σύμφωνα με το άρθρο 14 του Π.Δ. 71/1988, ή με πιστοποιητικά έγγραφα εξουσιοδοτημένων εργαστηρίων της ημεδαπής ή της αλλοδαπής.

5.- Τα υλικά κατασκευής του φέροντος οργανισμού των κερκίδων πρέπει να πληρούν το κριτήριο της ευστάθειας για τουλάχιστον 60 min και να μη μεταδίδουν τη φλόγα.

## **Άρθρο 6** **Γενικά προληπτικά μέτρα**

### **A.- Δεν επιτρέπεται:**

- α.- Η χρήση ή αποθήκευση υλικών καθώς και η διακόσμηση των χώρων με υλικά που καίγονται ζωηρά με φλόγα ή είναι αναφλέξιμα με εξαίρεση τους χώρους μαγειρείων.
- β.- Η ύπαρξη επικίνδυνων χώρων και χώρων υψηλού βαθμού κινδύνου πλην μαγειρείων.
- γ.- Η θέρμανση των χώρων με συσκευές που έχουν εκτεθειμένες πυρακτωμένες επιφάνειες.
- δ.- Η χρήση γυμνής φλόγας εντός των τεντών πλην μαγειρείων, χωρίς την έγκριση της αρμόδιας τοπικής Πυροσβεστικής Αρχής.
- ε.- Η αποθήκευση υγραερίου, σε φιάλες ή δεξαμενές εντός των τεντών.
- στ.- Η εγκατάσταση προβολέων με μεγάλη θερμική ακτινοβολία.
- ζ.- Η χρήση σταχτοδοχείων και καλάθων αχρήστων, από αναφλέξιμο υλικό ή μετά πλευρικών οπών.
- η.- Η τοποθέτηση σε διαδρόμους και οδεύσεις διαφυγής κάθε αντικειμένου το οποίο μπορεί να μειώσει το πλάτος αυτών ή να εμποδίσει την ελεύθερη κυκλοφορία του κοινού σε περίπτωση κινδύνου.
- θ.- Η τοποθέτηση καθρεπτών ή άλλων αντικειμένων πλησίον των οδεύσεων διαφυγής που σε περίπτωση ανάγκης μπορεί να προκαλέσουν σύγχυση.

### **B.- Επιβάλλεται :**

- α.- Η αποθήκευση υγρών καυσίμων και υγραερίου εντός φιαλών ή δεξαμενών να γίνεται μόνο σε κατάλληλα διαμορφωμένους χώρους εκτός των τεντών, υπό τους όρους και προϋποθέσεις που επιβάλλουν οι ισχύουσες σχετικές διατάξεις.
- β.- Στους χώρους κατανάλωσης υγρών και αερίων καυσίμων να λαμβάνονται τα μέτρα και μέσα πυροπροστασίας που προβλέπονται από τις ισχύουσες διατάξεις, καθώς και αυτά που προβλέπονται από την παρούσα διάταξη.
- γ.- Η ανάρτηση πινακίδων σε εμφανή σημεία με οδηγίες πρόληψης πυρκαγιάς και τους τρόπους ενέργειας του προσωπικού σε περίπτωση έναρξης πυρκαγιάς.
- δ.- Σε εμφανείς χώρους πρέπει να αναρτώνται πινακίδες με τα μέτρα πρόληψης κατά του κινδύνου της πυρκαγιάς στην ελληνική γλώσσα και σε μία τουλάχιστον ξένη γλώσσα που χρησιμοποιείται από τους περισσότερους ξένους θαμώνες της συγκεκριμένης τέντας.
- ε.- Η σήμανση της θέσης των πυροσβεστικών υλικών και μέσων.
- στ.- Η σήμανση τυχόν επικίνδυνων υλικών και χώρων.
- ζ.- Η τακτική αποψίλωση από ξερά χόρτα, ο καθαρισμός του ευρύτερου χώρου της εγκατάστασης σε ακτίνα τουλάχιστον 10 μ. και η άμεση απομάκρυνση των υλικών που μπορούν να αναφλεχθούν.
- η.- Ο συνεχής έλεγχος της ευστάθειας των τεντών και της τήρησης των μέτρων πυρασφάλειας.

**θ.-** Η επιθεώρηση από υπεύθυνο υπάλληλο όλων των χώρων σε καθημερινή βάση, για επισήμανση και εξάλειψη τυχόν υφισταμένων προϋποθέσεων εκδήλωσης πυρκαγιάς.

**ι.-** Η επιμελής συντήρηση, η τακτική επιθεώρηση και ο έλεγχος των ηλεκτρικών εγκαταστάσεων σύμφωνα με τους ισχύοντες κανονισμούς.

**ια.-** Ο επαρκής και συχνός αερισμός (φυσικός ή τεχνητός) των χώρων.

**ιβ.-** Οι ηλεκτρικές συσκευές όπως κλιματιστικά μηχανήματα, λαμπτήρες, ψυγεία κλπ καθώς και τα καλώδια να απέχουν από το εύκαμπτο περίβλημα κάθε τέντας απόσταση τουλάχιστον 0,5 μ. Οι συσκευές που για τη λειτουργία τους δεν χρησιμοποιούν ηλεκτρική ενέργεια, πρέπει να απέχουν από το εύκαμπτο περίβλημα κάθε τέντας απόσταση τουλάχιστον 1 μ.

**ιγ.-** Η ύπαρξη επαρκούς απόστασης κάθε τέντας από εναέρια ηλεκτροφόρα καλώδια διανομής τάσης.

**ιδ.-** Κατά το σχεδιασμό των εγκαταστάσεων πρέπει να λαμβάνεται υπόψη η ασφάλεια ατόμων με ειδικές ανάγκες.

**ιε.-** Η δημιουργία κατάλληλων οδών για την άμεση και απρόσκοπτη πρόσβαση πυροσβεστικών οχημάτων και των άλλων οχημάτων έκτακτης ανάγκης.

**ιστ.-** Η τήρηση διόδων μεταξύ των υπαρχόντων υλικών και αντικειμένων για την διευκόλυνση επέμβασης σε περίπτωση έναρξης πυρκαγιάς σε αυτά.

**ιζ.-** Η κατάλληλη διευθέτηση του χώρου αποθήκευσης υλών που μπορούν να αυταναφλεχθούν.

**ιη.-** Η απομάκρυνση των εύφλεκτων υλών από θέσεις όπου γίνεται χρήση γυμνής φλόγας, από όπου προκαλούνται σπινθήρες και γενικά από πηγές εκπομπής θερμότητας καθώς και η δημιουργία προϋποθέσεων για την αποφυγή τυχαίας ανάμειξης υλικών που μπορούν να προκαλέσουν εξώθερμη αντίδραση.

**ιθ.-** Σε περίπτωση εκτέλεσης θερμών εργασιών ισχύουν επιπλέον τα διαλαμβανόμενα στην υπ' αριθμ. Πυρ/κή Διάταξη 7/1996 «Λήψη μέτρων πυροπροστασίας κατά την εκτέλεση θερμών εργασιών» (Β' 155).

**κ.-** Η εφαρμογή της Υ.Α. ΥΠ/Γ.Π./οικ. 76017/2002 "απαγόρευση του καπνίσματος σε δημόσιους χώρους, μεταφορικά μέσα και μονάδες παροχής Υπηρεσιών Υγείας" (ΦΕΚ Β' 1001).

**κα.-** Η λήψη κάθε άλλου κατά περίπτωση μέτρου που αποβλέπει στην αποφυγή αιτίων και τη μείωση του κινδύνου από πυρκαγιά.

## **ΚΕΦΑΛΑΙΟ Γ'** **ΕΝΕΡΓΗΤΙΚΗ ΠΥΡΟΠΡΟΣΤΑΣΙΑ**

### **Άρθρο 7** **Ενεργητικά μέσα**

#### **1.- Χειροκίνητο σύστημα συναγερμού**

Χειροκίνητο ηλεκτρικό σύστημα συναγερμού, επιβάλλεται σε κάθε τέντα συνολικής στεγασμένης επιφάνειας άνω των 1000 τ.μ. καθώς και σε όλες τις τέντες, ανεξαρτήτως εμβαδού, που διαθέτουν έναν (1) τουλάχιστον όροφο πάνω από το ισόγειο.

#### **2.- Φορητά μέσα πυρόσβεσης**

**2.1.-** Σε κάθε τέντα, επιβάλλεται η ύπαρξη φορητών πυροσβεστήρων αναλόγου βάρους και με κατάλληλη γόμωση για τα υλικά που πρόκειται να προστατεύσουν, οι οποίοι να είναι σύμφωνοι με το Ευρωπαϊκό Πρότυπο EN – 3.

Ο απαιτούμενος αριθμός πυροσβεστήρων προκύπτει από την διαίρεση του μικτού εμβαδού της στεγασμένης επιφάνειας δια των 100 τ.μ.

Στις περιπτώσεις που κατά τους παραπάνω υπολογισμούς το προκύπτον πηλίκο είναι δεκαδικός αριθμός, τούτο θα στρογγυλοποιείται στον πλησιέστερο ακέραιο αριθμό.

Ανεξάρτητα από τους ανωτέρω υπολογισμούς, σε κάθε τέντα, ο ελάχιστος αριθμός πυροσβεστήρων σε καμία περίπτωση δεν θα είναι μικρότερος από δύο (2).

**2.2.-** Οι πυροσβεστήρες τοποθετούνται σε προσιτά σημεία κοντά στις οδεύσεις διαφυγής και σε τέτοιες θέσεις, ώστε κανένα σημείο των προς προστασία στεγασμένων χώρων να απέχει απόσταση μεγαλύτερη των 15 μ. από τον πλησιέστερο πυροσβεστήρα.

### **3.- Απλό υδροδοτικό δίκτυο**

Σε κάθε τέντα πρέπει να εγκαθίστανται σημεία υδροληψίας τροφοδοτούμενα είτε από το κοινό υδραυλικό δίκτυο της κατασκευής είτε από δεξαμενή, που διαθέτουν μόνιμα προσαρμοσμένους κοινούς άκαμπτους ελαστικούς σωλήνες νερού διαμέτρου ¾" και μήκους 15 μ. με ακροφύσιο (αυλίσκο) ώστε να καλύπτουν όλους τους στεγασμένους χώρους της τέντας. Οι σωλήνες αυτοί πρέπει να είναι τοποθετημένοι σε επίκαιρα σημεία μέσα σε ειδικά ερμάρια.

### **4.- Υδροστόμια**

Σε τέντες με συνολικό εμβαδόν μεγαλύτερο από 1.000 τετ. μέτρα επιβάλλεται η ύπαρξη επαρκούς αριθμού υδροστομίων, σύμφωνα με τις απαιτήσεις της Πυροσβεστικής Υπηρεσίας για την προστασία των χώρων της εγκατάστασης, με απόληξη σε δύο στόμια παροχής με διάμετρο 62mm και 45 mm.

Τα υδροστόμια πρέπει να ενεργοποιούνται με χειροκίνητη βάνα για την εύκολη χρήση τους και εγκαθίστανται στον ευρύτερο υπαίθριο χώρο της εγκατάστασης, κατά τέτοιο τρόπο ώστε να είναι ευχερής η πρόσβαση και τροφοδοσία των πυροσβεστικών οχημάτων.

Δίπλα σε κάθε υδροστόμιο επιβάλλεται η ύπαρξη πυροσβεστικού ερμαρίου στο οποίο θα περιέχονται δύο (2) εύκαμπτοι πυροσβεστικοί σωλήνες διαμέτρου 45 mm, μήκους 15 μέτρα έκαστος και έναν (1) αυλό συμβατό με τους πυροσβεστικούς σωλήνες.

### **5.- Αυτόματο σύστημα κατάσβεσης**

**5.1.-** Αυτόματο σύστημα κατάσβεσης επιβάλλεται στις τέντες με στεγασμένη επιφάνεια άνω των 1.500 τ.μ. καθώς και σε όλες τις τέντες ανεξαρτήτως εμβαδού, που χρησιμοποιούνται για διεξαγωγή αθλητικών αγώνων ή διαθέτουν έναν (1) τουλάχιστον όροφο πάνω από το ισόγειο.

**5.2.-** Το αυτόματο σύστημα κατάσβεσης κατασκευάζεται σύμφωνα με το Παράρτημα «Γ» της 3/1981 Πυροσβεστικής Διάταξης, και την Τεχνική Οδηγία Τ.Ε.Ε. 2451/1986.

### **6.- Αυτόματο σύστημα κατάσβεσης τοπικής εφαρμογής**

**6.1.-** Το αυτόματο σύστημα κατάσβεσης τοπικής εφαρμογής κατάλληλου κατασβεστικού υλικού κατασκευάζεται σύμφωνα με τα οριζόμενα από την Πυροσβεστική Υπηρεσία και τοποθετείται υποχρεωτικά:

**α.-** Πάνω από τις καυτές επιφάνειες των συσκευών παρασκευής φαγητών, οι οποίες είναι δυνατόν να προκαλέσουν ανάφλεξη, όπως ηλεκτρικές κουζίνες, κουζίνες υγραερίου, συσκευές με επιφάνειες καυτού λαδιού ή μαγειρικού λίπους, όπως επίσης και σε επιφάνειες όπου υπάρχει παρουσία φλογός και

**β.-** Στις εγκαταστάσεις απαγωγής καπνών και ατμών, προϊόντων των παρασκευαζομένων φαγητών.

### **7.- Αυτόματο σύστημα ανίχνευσης μιγμάτων εκρηκτικών αερίων**

Στους χώρους κατανάλωσης φυσικού αερίου ή υγραερίου επιβάλλεται η εγκατάσταση κατάλληλου αυτόματου ανιχνευτικού συστήματος με ταυτόχρονη δυνατότητα διακοπής της παροχής.

### **8.- Σταθμός εργαλείων και μέσων**

Σε τέντες συνολικής στεγασμένης επιφάνειας άνω των 2000 τ.μ. και ανά 2000 τ.μ. επιβάλλεται η εγκατάσταση ειδικά διαμορφωμένων στεγασμένων χώρων με την ένδειξη «ΣΤΑΘΜΟΣ ΕΡΓΑΛΕΙΩΝ ΚΑΙ ΜΕΣΩΝ», σε καθένα από τους οποίους θα υπάρχουν κατ' ελάχιστο δύο (2) ατομικές προσωπίδες με φίλτρο, δύο προστατευτικά κράνη (2), δύο (2) ηλεκτρικοί φανοί

χειρός, δύο (2) μαχαίρια κατάλληλα για τη διάρρηξη της τέντας σε περίπτωση ανάγκης, ένα (1) πτύο, μία (1) κουβέρτα διάσωσης (δύσφλεκτη) και μία (1) σκαπάνη.

## **Άρθρο 8** **Οργάνωση και εκπαίδευση προσωπικού**

Οι ιδιοκτήτες ή εκμεταλλευτές των τεντών της παρούσας διάταξης υποχρεούνται να οργανώνουν και εκπαιδεύουν το προσωπικό τους σε θέματα πυροπροστασίας, κατάσβεσης πυρκαγιών κλπ, σύμφωνα με τα καθοριζόμενα στο παράρτημα «Ε» της 3/1981 Πυροσβεστικής Διάταξης.

## **ΚΕΦΑΛΑΙΟ Δ΄** **ΔΙΑΔΙΚΑΣΙΑ ΕΦΑΡΜΟΓΗΣ**

### **Άρθρο 9** **Μελέτη πυροπροστασίας - Χορήγηση πιστοποιητικού**

1.- Για τις τέντες που έχουν εφαρμογή οι διατάξεις της παρούσας, επιβάλλεται η σύνταξη μελέτης πυροπροστασίας από Διπλωματούχους ή Τεχνολόγους Μηχανικούς, σύμφωνα με τις ισχύουσες σχετικές διατάξεις, που ρυθμίζουν τα επαγγελματικά δικαιώματα αυτών. Οι Πυροσβεστικές Υπηρεσίες μπορεί να ελέγχουν αν ο υπογράφων την μελέτη Μηχανικός έχει αυτό το δικαίωμα.

2.- Στις περιπτώσεις που γίνεται κατανάλωση υγρών ή αερίων καυσίμων, συντάσσεται συμπληρωματική μελέτη για τους χώρους κατανάλωσης και αποθήκευσης, σύμφωνα με την ισχύουσα κατά περίπτωση νομοθεσία.

3.- Η μελέτη πυροπροστασίας, υποβάλλεται εις τριπλούν για έγκριση στην αρμόδια κατά τόπο Πυροσβεστική Αρχή, συνοδευόμενη από σχέδια κάτοψης εις τριπλούν όλων των στεγασμένων χώρων κλίμακας 1:50 ή 1:100, τοπογραφικό διάγραμμα κλίμακας 1:500 ή 1:1000 και υπεύθυνη δήλωση του αρμόδιου μηχανικού για τη στατική επάρκεια.

Η Πυροσβεστική Αρχή αφού διαπιστώσει, ύστερα από αυτοψία, ότι έχουν ληφθεί τα προβλεπόμενα από την εγκεκριμένη μελέτη μέτρα και μέσα πυροπροστασίας, χορηγεί πιστοποιητικό πυροπροστασίας με διάρκεια ισχύος ίση με την αιτηθείσα από τον ενδιαφερόμενο ιδιοκτήτη-εκμεταλλευτή της επιχείρησης και όχι μεγαλύτερη των τριών (3) ετών.

4.- Οι ιδιοκτήτες- εκμεταλλευτές υφιστάμενων τεντών για τις οποίες έχει ήδη χορηγηθεί πιστοποιητικό πυροπροστασίας υποχρεούνται δύο (2) μήνες πριν τη λήξη ισχύος αυτού, να υποβάλουν μελέτη πυροπροστασίας, σύμφωνα με τις διατάξεις της παρούσας και να συμμορφωθούν πλήρως με αυτήν.

### **Άρθρο 10** **Έλεγχος τήρησης των μέτρων πυροπροστασίας**

1.- Ο έλεγχος για την τήρηση των μέτρων και μέσων πυροπροστασίας σε τέντες που εμπίπτουν στις διατάξεις της παρούσας ανήκει στα πυροσβεστικά όργανα και οι ιδιοκτήτες ή εκμεταλλευτές των εν λόγω εγκαταστάσεων υποχρεούνται να τους παρέχουν κάθε δυνατή διευκόλυνση στο έργο τους αυτό.

2.- Την ευθύνη συντήρησης και καλής λειτουργίας όλων των συστημάτων και μέσων πυροπροστασίας έχει ο ιδιοκτήτης ή ο εκμεταλλευτής της εγκατάστασης.

## **Άρθρο 11 Κυρώσεις**

- 1.- Οι παραβάτες της παρούσας διώκονται και τιμωρούνται σύμφωνα προς τις διατάξεις του άρθρου 433 του Ποινικού Κώδικα.
- 2.- Η Πυροσβεστική Αρχή, σε οποιαδήποτε περίπτωση που διαπιστώσει ύστερα από αυτοψία ότι δεν τηρούνται τα διαλαμβανόμενα στην παρούσα Διάταξη μέτρα και μέσα πυροπροστασίας, ανακαλεί το πιστοποιητικό πυροπροστασίας και κοινοποιεί την απόφασή της αυτή στην αρμόδια Αρχή για την χορήγηση της άδειας λειτουργίας.

## **Άρθρο 12 Τελικές- Μεταβατικές Διατάξεις**

- 1.- Για ότι δεν ρυθμίζεται από την παρούσα έχουν εφαρμογή οι διατάξεις του Π.Δ. 71/1988.
- 2.- Σε τέντες που πρόκειται να λειτουργήσουν για την εξυπηρέτηση των αναγκών των Ολυμπιακών Αγώνων του 2004 και από τον επιχειρησιακό σχεδιασμό προβλέπεται η ύπαρξη περιπολικού πυροσβεστικού οχήματος ή λειτουργεί εντός των εγκαταστάσεων Υπηρεσία του Σώματος, επιτρέπονται αποκλίσεις μόνο για το αυτόματο σύστημα κατάσβεσης εφόσον υποβληθεί επί ποινή απαραδέκτου, αίτηση της αρμόδιας Διεύθυνσης του Οργανισμού «ΑΘΗΝΑ-2004» το αργότερο μέχρι 31-3-2004 στην αρμόδια κατά τόπο Πυροσβεστική Υπηρεσία. Οι αποκλίσεις αποφασίζονται ομόφωνα από τριμελή Επιτροπή Αξιωματικών Γενικών Υπηρεσιών του Πυροσβεστικού Σώματος, πρόεδρος της οποίας θα είναι ο Διοικητής που ορίζεται για τις εγκαταστάσεις όπου πρόκειται να λειτουργήσουν οι τέντες.
- 3.- Η απόφαση της Επιτροπής κοινοποιείται στον ενδιαφερόμενο με αποδεικτικό επίδοσης.
- 4.- Στην αυτοψία που διενεργείται από την παραπάνω Επιτροπή δικαιούται να παρίσταται ο ενδιαφερόμενος ή ο μελετητής.

## **Άρθρο 13 Ισχύς εφαρμογής**

Η ισχύς της παρούσας Διάταξης αρχίζει από την δημοσίευσή της στην εφημερίδα της Κυβέρνησης.  
Η παρούσα Διάταξη να δημοσιευθεί στην Εφημερίδα της Κυβερνήσεως.

**Αθήνα, 2 Ιουνίου 2003**  
Ο Αρχηγός Πυροσβεστικού Σώματος

Παναγιώτης Φούρλας  
Αντιστράτηγος ΠΣ

**Εγκρίνεται**  
**Αθήνα, 11 Ιουνίου 2003**  
Ο Υφυπουργός Δημόσιας Τάξης

Παντελής Τσερτικίδης

**ΠΥΡΟΣΒΕΣΤΙΚΗ ΔΙΑΤΑΞΗ ΥΠ' ΑΡΙΘ. 12/2012  
(ΦΕΚ 1794 τ. Β' /6-6-2012)**

[όπως τροποποιήθηκε με την 13/2013 Πυρ/κή Διάταξη (ΦΕΚ Β' 1586) και ισχύει]

«Καθιέρωση βιβλίου ελέγχου συντήρησης και καλής λειτουργίας των μέσων ενεργητικής πυροπροστασίας των επιχειρήσεων – εγκαταστάσεων»

**Ο ΑΡΧΗΓΟΣ ΤΟΥ ΠΥΡΟΣΒΕΣΤΙΚΟΥ ΣΩΜΑΤΟΣ**

Έχοντας υπόψη :

1. Τις διατάξεις:

α.- Του άρθρου 14 του Ν.3511/2006 «Αναδιοργάνωση του Πυροσβεστικού Σώματος, αναβάθμιση της αποστολής του και άλλες διατάξεις» (Α' 258).

β.- Του άρθρου 90 του «Κώδικα νομοθεσίας για την Κυβέρνηση και τα Κυβερνητικά όργανα», που κυρώθηκε με το άρθρο πρώτο του π. δ/τος 63/2005 (Α' 98).

γ.- Του άρθρου 1 του Π.Δ. 210/1992 (Α' 99) «Κωδικοποίηση διατάξεων Προεδρικών Διαταγμάτων του Κανονισμού Εσωτερικής Υπηρεσίας του Πυροσβεστικού Σώματος».

δ.- Του Π.Δ. 184/2009 «Σύσταση Υπουργείου Προστασίας του Πολίτη» (Α' 213).

ε.- Της υπ' αριθ. ΕΜ/2/39/2012 (Β' 762) Απόφασης Πρωθυπουργού και Υπουργού Προστασίας του Πολίτη «Ανάθεση αρμοδιοτήτων στους Υφυπουργούς Προστασίας του Πολίτη Εμμανουήλ Όθωνα και Ελευθέριο Οικονόμου».

2. Το γεγονός ότι υφίσταται ανάγκη ελέγχου και συντήρησης ανά τακτά χρονικά διαστήματα των μέσων ενεργητικής πυροπροστασίας που είναι εγκατεστημένα στις πάσης φύσης επιχειρήσεις - εγκαταστάσεις.

3. Το γεγονός ότι από τις διατάξεις της παρούσας δεν προκαλείται δαπάνη σε βάρος του κρατικού προϋπολογισμού.

**α πο φ α σ ί ζ ο υ μ ε :**

Καθορίζουμε την υποχρεωτική τήρηση Βιβλίου Ελέγχου και Συντήρησης των Μέσων Ενεργητικής Πυροπροστασίας στις πάσης φύσης επιχειρήσεις - εγκαταστάσεις που εφοδιάζονται με πιστοποιητικό (ενεργητικής) πυροπροστασίας από τις κατά τόπους Πυροσβεστικές Υπηρεσίες ως ακολούθως:

**Άρθρο 1  
Πεδίο Εφαρμογής**

1. Η Πυροσβεστική Αρχή με σκοπό την τακτή συντήρηση και καλή λειτουργία των μέσων ενεργητικής πυροπροστασίας, των πάσης φύσης επιχειρήσεων - εγκαταστάσεων, επιβάλλει σε αυτές, εφόσον έχουν ήδη εφοδιασθεί ή πρόκειται να εφοδιασθούν με πιστοποιητικό πυροπροστασίας, την υποχρεωτική τήρηση Βιβλίου Ελέγχου και Συντήρησης των Μέσων Ενεργητικής Πυροπροστασίας.

2. Την ευθύνη για την τακτή και επαρκή συντήρηση, καθώς και την καλή λειτουργία των μέσων ενεργητικής πυροπροστασίας έχει ο ιδιοκτήτης – εκμεταλλευτής, εργοδότης ή άλλος κατά νόμο υπεύθυνος της επιχείρησης - εγκατάστασης.

Για το σκοπό αυτό, επιβάλλεται τουλάχιστον μία (1) φορά κατ' έτος και σε κάθε περίπτωση κατά χρονικά διαστήματα σύμφωνα με τις προδιαγραφές του κατασκευαστή και της



ισχύουσας νομοθεσίας, ο προδιαγραφόμενος έλεγχος και συντήρηση των μέσων ενεργητικής πυροπροστασίας από άτομο που έχει τα απαραίτητα από το νόμο προσόντα και ενημερώνει ενυπόγραφα το τηρούμενο από την επιχείρηση - εγκατάσταση, Βιβλίο Ελέγχου και Συντήρησης των Μέσων Ενεργητικής Πυροπροστασίας.

3. Το Βιβλίο Ελέγχου και Συντήρησης των Μέσων Ενεργητικής Πυροπροστασίας, το οποίο είναι σύμφωνο με το συνημμένο Παράρτημα της παρούσας και αποτελεί αναπόσπαστο μέρος αυτής, ανήκει αποκλειστικά στην επιχείρηση - εγκατάσταση, φυλάσσεται σε ασφαλή χώρο και πρέπει να βρίσκεται ανά πάσα στιγμή στη διάθεση της Π.Υ. και να επιδειχθεί εφ' όσον ζητηθεί.

4. Κάθε Π.Υ., διατηρεί Αρχείο Καταχώρησης Βιβλίων Ελέγχου και Συντήρησης των Μέσων Ενεργητικής Πυροπροστασίας σύμφωνα με το συνημμένο Υπόδειγμα ΙΙ. Κάθε βιβλίο έχει Γενικό Αύξοντα Αριθμό (Γ.Α.Α.) που ταυτίζεται με αυτόν του Αρχείου Καταχώρησης.

5. Το βιβλίο Ελέγχου και Συντήρησης των Μέσων Ενεργητικής Πυροπροστασίας συνοδεύει τη μελέτη πυροπροστασίας της επιχείρησης - εγκατάστασης ή τα κατά περίπτωση προβλεπόμενα σχέδια κατόψεων- έγγραφα, εφόσον δεν απαιτείται η υποβολή μελέτης.

6. Το Βιβλίο Ελέγχου και Συντήρησης των Μέσων Ενεργητικής Πυροπροστασίας, σελιδομετρείται και θεωρείται στην πρώτη σελίδα του από την κατά τόπο αρμόδια Πυροσβεστική Υπηρεσία. Το εν λόγω βιβλίο, υπογράφεται επίσης και συμπληρώνεται, από τον υπεύθυνο της επιχείρησης - εγκατάστασης στην πρώτη σελίδα του.

7. Η πρώτη σελίδα του ανωτέρω Βιβλίου εκτυπώνεται αμέσως μετά τη σελίδα του συνημμένου Υποδείγματος Ι της παρούσας, όπου παρέχονται οδηγίες χρήσης φορητών πυροσβεστήρων και ενδεικτικά προληπτικά μέτρα πυροπροστασίας.

8. Σε περίπτωση αλλαγής επωνυμίας ή μεταβίβασης της επιχείρησης - εγκατάστασης, δεν είναι υποχρεωτική η εκ νέου έκδοση του Βιβλίου Έλεγχου και Συντήρησης των Μέσων Ενεργητικής Πυροπροστασίας, αλλά δύναται να προσαρτάται φωτοαντίγραφο της πρώτης σελίδας, το οποίο θεωρείται, συμπληρώνεται και υπογράφεται.

9. Το Βιβλίο Ελέγχου και Συντήρησης των Μέσων Ενεργητικής Πυροπροστασίας διατίθεται, όχι αποκλειστικά, από τις κατά τόπο αρμόδιες Πυροσβεστικές Υπηρεσίες με την καταβολή ευλόγου τιμήματος. Με Απόφαση του Αρχηγού Πυροσβεστικού Σώματος καθορίζεται το τίμημα ως έσοδο του Ειδικού Λογαριασμού Πόρων Λεσχών του Πυροσβεστικού Σώματος.

## **Άρθρο 2** **Ορισμοί**

1. Ως μόνιμα συστήματα πυροπροστασίας ορίζονται το χειροκίνητο σύστημα συναγερμού, το αυτόματο σύστημα πυρανίχνευσης, το σύστημα κατάσβεσης τοπικής εφαρμογής, το αυτόματο σύστημα ολικής κατάκλυσης, το αυτόματο σύστημα καταιονισμού ύδατος (sprinkler), το μόνιμο υδροδοτικό πυροσβεστικό δίκτυο, το σύστημα ψύξης δεξαμενών, το μόνιμο αφροποιοτικό σύστημα, το μόνιμα εγκατεστημένο αυτόματο σύστημα ανίχνευσης (και διακοπής παροχής) εκρηκτικών μιγμάτων, το μεγαφωνικό σύστημα κ.ά.

2. Ως ημιμόνιμα συστήματα πυροπροστασίας ορίζονται τα αφροποιοτικά συστήματα με δοχεία αφρογόνου αντί δεξαμενών, κινητούς αναμίκτης/τζιφάρια, ελαστικούς σωλήνες με ταχυσυνδέσμους στα άκρα, αφρογεννήτριες χειρός κ.ά.

## **Άρθρο 3** **Μεταβατικές Διατάξεις**

1. Οι πάσης φύσης επιχειρήσεις - εγκαταστάσεις, προκειμένου να εφοδιασθούν με πιστοποιητικό (ενεργητικής) πυροπροστασίας μετά την έναρξη ισχύος της παρούσας, υποχρεούνται να υποβάλουν Βιβλίο Ελέγχου και Συντήρησης Μέσων Πυροπροστασίας προς

θεώρηση στην Πυροσβεστική Υπηρεσία.

2. Επιχειρήσεις - εγκαταστάσεις που έχουν ήδη εφοδιασθεί με πιστοποιητικό (ενεργητικής) πυροπροστασίας από τις κατά τόπους Πυροσβεστικές Υπηρεσίες και προκειμένου να ανανεώσουν αυτό, υποχρεούνται να υποβάλουν Βιβλίο Ελέγχου και Συντήρησης Μέσων Ενεργητικής Πυροπροστασίας προς θεώρηση στην Πυροσβεστική Υπηρεσία.

3. Βιβλία Έλεγχου και Συντήρησης των Μέσων Ενεργητικής Πυροπροστασίας που έχουν εκτυπωθεί σύμφωνα με τα διαλαμβανόμενα στα Υποδείγματα της υπ' αριθ. 12β/2010 Πυροσβεστικής Διάταξης, συνεχίζουν να διατίθενται μέχρι εξάντλησής τους.

#### **Άρθρο 4**

#### **Κυρώσεις**

*[όπως συμπληρώθηκε με το άρθρο 7 της 13/2013 Πυρ/κής Δ/ξης  
ΦΕΚ 15866/Β της 15-6-2013]*

**Η παρ. 1 του άρθρου 4 της υπ' αριθ. 12/2012 Πυροσβεστικής Διάταξης αντικαθίσταται ως εξής:**

«1. Η Πυροσβεστική Αρχή σε περίπτωση που διαπιστώσει ότι δεν τηρούνται τα διαλαμβανόμενα στην παρούσα, σε επιχειρήσεις - εγκαταστάσεις στις οποίες δεν επιβάλλεται από άποψη πυροπροστασίας η εγκατάσταση μόνιμων ή ημιμόνιμων συστημάτων πυροπροστασίας, χορηγεί προθεσμία μέγιστης χρονικής διάρκειας δέκα (10) ημερολογιακών ημερών στον ιδιοκτήτη - εκμεταλλευτή της επιχείρησης - εγκατάστασης προκειμένου να συμμορφωθεί, ενώ σε αντίθετη περίπτωση, ανακαλεί το πιστοποιητικό (ενεργητικής) πυροπροστασίας, γνωστοποιεί την ενέργειά της αυτή στην αδειοδοτούσα Αρχή και κινεί τη διαδικασία άσκησης ποινικής δίωξης, σύμφωνα με τις διατάξεις του άρθρου 433 του Ποινικού Κώδικα, κατά του ιδιοκτήτη ή εκμεταλλευτή της επιχείρησης - εγκατάστασης».

2. Η Πυροσβεστική Αρχή, στις επιχειρήσεις- εγκαταστάσεις που από άποψη ενεργητικής πυροπροστασίας **δεν** εμπίπτουν στην παρ.1 του παρόντος άρθρου, σε περίπτωση που διαπιστώσει ότι δεν τηρούνται τα διαλαμβανόμενα στην παρούσα, ανακαλεί το πιστοποιητικό (ενεργητικής) πυροπροστασίας της επιχείρησης -εγκατάστασης, γνωστοποιεί την ενέργειά της αυτή στην αρμόδια Αρχή που έχει εκδώσει την άδεια λειτουργίας της καθώς και τις άλλες συναρμόδιες Αρχές και κινεί τη διαδικασία άσκησης ποινικής δίωξης, σύμφωνα με τις διατάξεις του άρθρου 433 του Ποινικού Κώδικα, κατά του ιδιοκτήτη ή εκμεταλλευτή της επιχείρησης - εγκατάστασης.

#### **Άρθρο 5**

#### **Καταργούμενες Διατάξεις**

Από την έναρξη ισχύος της παρούσας καταργείται η υπ' αριθ. 12β/2010 Πυροσβεστική Διάταξη (Β' 546).

#### **Άρθρο 6**

#### **Έναρξη ισχύος**

1. Η ισχύς της παρούσας αρχίζει από τη δημοσίευσή της στην Εφημερίδα της Κυβέρνησης.
2. Η παρούσα να δημοσιευθεί στην Εφημερίδα της Κυβέρνησης.

**Αθήνα, 10 Μαΐου 2012**

Ο Αρχηγός Πυροσβεστικού Σώματος

Παναγιώτης Α. Μπονάτσος  
Αντιστράτηγος ΠΣ

**Αθήνα, 16 Μαΐου 2012**

Ο Υφυπουργός Προστασίας του Πολίτη

Ελευθέριος Οικονόμου

ΠΑΡΑΡΤΗΜΑ  
ΒΙΒΛΙΟ ΕΛΕΓΧΟΥ ΚΑΙ ΣΥΝΤΗΡΗΣΗΣ ΜΕΣΩΝ ΕΝΕΡΓΗΤΙΚΗΣ ΠΥΡΟΠΡΟΣΤΑΣΙΑΣ

Γενικός Αύξων Αριθμός  
Γ.Α.Α. :

ΑΡΙΘΜΟΣ  
ΜΗΤΡΩΟΥ  
ΕΓΚΕΚΡΙΜΕΝΗΣ  
ΜΕΛΕΤΗΣ (ή Χ.Π.Ε.)

ΣΤΟΙΧΕΙΑ ΕΠΙΧΕΙΡΗΣΗΣ - ΕΓΚΑΤΑΣΤΑΣΗΣ

1.- Είδος επιχείρησης – εγκατάστασης: \_\_\_\_\_

2.- Τόπος: Δήμος \_\_\_\_\_ Δημοτική Ενότητα-Κοινότητα \_\_\_\_\_

Οδός \_\_\_\_\_ Αριθ. \_\_\_\_\_ Τ.Κ. \_\_\_\_\_

Τηλ. \_\_\_\_\_

3.- Ιδιοκτησία- Εκμετάλλευση: \_\_\_\_\_

4.- Υπεύθυνος επιχείρησης- εγκατάστασης:

Όνοματεπώνυμο \_\_\_\_\_ του \_\_\_\_\_

Αριθ. Δ. Ταυτ. \_\_\_\_\_ Α.Φ.Μ./Δ.Ο.Υ. \_\_\_\_\_

Διεύθυνση: Οδός \_\_\_\_\_ Αριθ. \_\_\_\_\_ Δήμος \_\_\_\_\_

Δημοτική Ενότητα-Κοινότητα \_\_\_\_\_ Τ.Κ. \_\_\_\_\_

Τηλ. \_\_\_\_\_

Το παρόν, αφού σελιδομετρήθηκε, αριθμεί ( ) σελίδες.

\_\_\_\_\_/\_\_\_\_\_/20\_\_\_\_  
Ο υπεύθυνος της επιχείρησης-  
εγκατάστασης

(Σφραγίδα - Υπογραφή)  
Όνοματεπώνυμο

Θεωρήθηκε  
\_\_\_\_\_/\_\_\_\_\_/20\_\_\_\_  
Ο Διοικητής της Π.Υ.

(Σφραγίδα - Υπογραφή)  
Όνοματεπώνυμο  
Βαθμός

Α/Α	Περιγραφή μέσου ενεργητικής πυροπροστασίας	Σφραγίδα & Υπογραφή συντηρητή- Ημερομηνία ελέγχου ή συντήρησης	Περιγραφή – Παρατηρήσεις
1	Μόνιμα εγκατεστημένο αυτόματο σύστημα ανίχνευσης (και διακοπής παροχής, εφόσον υφίσταται) εκρηκτικών μιγμάτων- φορητός ανιχνευτής		
2	Αυτόματο σύστημα πυρανίχνευσης		
3	Μόνιμο Υδροδοτικό Πυρ/κό Δίκτυο-αφροποιητικό σύστημα		
4	Απλό Υδροδοτικό Πυρ/κό Δίκτυο		
5	Σταθμοί Εργαλείων- Βοηθητικά εργαλεία και μέσα		
6	Συστήματα ολικής κατάκλυσης		
7	Χειροκίνητο σύστημα συναγερού		
8	Συστήματα καταιονισμού ύδατος- αυτόματα συστήματα πυρόσβεσης- συστήματα ψύξης δεξαμενών		
9	Φωτισμός ασφαλείας		
10	Συστήματα κατάσβεσης τοπικής εφαρμογής		
11	Μεγαφωνικό σύστημα		
12	Πυροσβεστήρες		

## ΥΠΟΔΕΙΓΜΑΙ

(Συνημμένο στην υπ' αριθ. 12/2012 Πυροσβεστική Διάταξη)

### ΧΡΗΣΗ ΦΟΡΗΤΩΝ ΠΥΡΟΣΒΕΣΤΗΡΩΝ

ΛΑΘΟΣ		ΣΩΣΤΟ
	Αντιμετωπίστε την πυρκαγιά έχοντας τον αέρα στην πλάτη σας.	
	Για την κατάσβεση πυρκαγιών στερεών καυσίμων, στοχεύσατε την εστία.	
	Για την κατάσβεση πυρκαγιών υγρών καυσίμων αρχίστε από τη βάση και μπροστά από αυτήν.	
	Για την αντιμετώπιση πυρκαγιάς υγρού καυσίμου που διαρρέει, αρχίστε από το σημείο διαρροής.	
	Χρησιμοποιήστε αρκετούς πυροσβεστήρες συγχρόνως αντί τον έναν κατόπιν του άλλου.	
	Μην απομακρυνθείτε αμέσως μετά την κατάσβεση της πυρκαγιάς γιατί μπορεί να υπάρξει αναζωπύρωση.	
	Αναγομώστε αμέσως τους πυροσβεστήρες μετά τη χρήση τους.	

#### Ενδεικτικά προληπτικά μέτρα πυροπροστασίας

- Θέση εκτός λειτουργίας εγκαταστάσεων κατά τις μη εργάσιμες ημέρες και ώρες, εκτός από εκείνες των οποίων η λειτουργία είναι απαραίτητη και κατά τις μη εργάσιμες ημέρες και ώρες.
- Επιμελής συντήρηση και τακτική επιθεώρηση και έλεγχος των ηλεκτρικών εγκαταστάσεων σύμφωνα με τους σχετικούς κανονισμούς.
- Επιθεώρηση από υπεύθυνο υπάλληλο όλων των διαμερισμάτων, αποθηκών κλπ μετά τη διακοπή της εργασίας καθώς και κατά τις εργάσιμες ώρες για επισήμανση και εξάλειψη τυχόν υφισταμένων προϋποθέσεων εκδήλωσης πυρκαγιάς.
- Απαγόρευση χρήσης σταχτοδοχείων και καλαθιών αχρήστων, από αναφλέξιμο υλικό ή με πλευρικές οπές.
- Απομάκρυνση των εύφλεκτων υλών από θέσεις όπου γίνεται χρήση γυμνής φλόγας ή προκαλούνται σπινθήρες και γενικά από πηγές εκπομπής θερμότητας.
- Απαγόρευση τοποθέτησης μονίμως ή προσωρινώς στις διόδους, κλίμακες οδεύσεων διαφυγής και εξόδους κινδύνου, επίπλων και γενικώς αντικειμένων δυναμένων να μειώσουν το πλάτος αυτών ή να παρακωλύσουν οπωσδήποτε την ελεύθερη κυκλοφορία του κοινού σε περίπτωση κινδύνου.
- Συνεχής καθαρισμός όλων των διαμερισμάτων, γραφείων διαδρόμων, προαυλίων, αποθηκών κλπ της επιχείρησης-εγκατάστασης και άμεση απομάκρυνση των υλών που μπορούν να αναφλεγούν.

Υ Π Ο Δ Ε Ι Γ Μ Α Ι Ι  
(Συνημμένο στην υπ' αριθ. 12/2012 Πυροσβεστική Διάταξη)

**ΑΡΧΕΙΟ ΚΑΤΑΧΩΡΗΣΗΣ ΒΙΒΛΙΩΝ ΕΛΕΓΧΟΥ ΚΑΙ ΣΥΝΤΗΡΗΣΗΣ ΜΕΣΩΝ ΕΝΕΡΓΗΤΙΚΗΣ ΠΥΡΟΠΡΟΣΤΑΣΙΑΣ**

Γ.Α.Α.	Τίτλος Επιχείρησης	Α.Μ. Μελέτης πυροπροστασίας (ή Χ.Π.Ε.)	Παρατηρήσεις

\_\_\_\_\_ / \_\_\_\_ / 20\_\_  
Ο Διοικητής της Π.Υ.

(Σφραγίδα - Υπογραφή)  
Όνοματεπώνυμο  
Βαθμός

**ΠΥΡΟΣΒΕΣΤΙΚΗ ΔΙΑΤΑΞΗ ΥΠ' ΑΡΙΘ. 13/2013**  
**(ΦΕΚ Β' 1586/21-6-2013)**

«Απλοποίηση διαδικασίας χορήγησης πιστοποιητικού (ενεργητικής) πυροπροστασίας σε επιχειρήσεις- εγκαταστάσεις και τροποποίηση της υπ' αριθ. 12/2012 Πυροσβεστικής Διάταξης»

**Ο ΑΡΧΗΓΟΣ ΤΟΥ ΠΥΡΟΣΒΕΣΤΙΚΟΥ ΣΩΜΑΤΟΣ**

**Έχοντας υπόψη:**

**1. Τις διατάξεις:**

- α.** Του άρθρου 14 του Ν.3511/2006 «Αναδιοργάνωση του Πυροσβεστικού Σώματος, αναβάθμιση της αποστολής του και άλλες διατάξεις» (Α' 258).
- β.** Του άρθρου 1 του Π.Δ. 210/1992 «Κωδικοποίηση διατάξεων Προεδρικών Διαταγμάτων του Κανονισμού Εσωτερικής Υπηρεσίας του Πυροσβεστικού Σώματος» (Α' 99) όπως τροποποιήθηκε και ισχύει.
- γ.** Του άρθρου 63 της Κ.Υ.Α. 3021/1986 «Περιορισμός πιστοποιητικών και άλλων δικαιολογητικών που απαιτούνται από τις κείμενες διατάξεις για τη διεκπεραίωση υποθέσεων των πολιτών από υπηρεσίες του δημόσιου τομέα» (Β' 847).
- δ.** Του Π.Δ. 86/2012 «Διορισμός Υπουργών, Αναπληρωτών Υπουργών και Υφυπουργών» (Α' 141).
- ε.** Του Π.Δ. 101/2012 «Υπαγωγή του Πυροσβεστικού Σώματος στη Γενική Γραμματεία Πολιτικής Προστασίας του Υπουργείου Δημόσιας Τάξης και Προστασίας του Πολίτη και τροποποίηση του Π.Δ. 215/2007» (Α' 167).
- στ.** Του άρθρου 90 του «Κώδικα νομοθεσίας για την Κυβέρνηση και τα Κυβερνητικά όργανα», που κυρώθηκε με το άρθρο πρώτο του Π. Δ. 63/2005 (Α' 98).
- ζ.** Του άρθρου 2 του Π.Δ. 85/2012 «Ίδρυση και μετονομασία Υπουργείων, μεταφορά και κατάργηση υπηρεσιών» (Α' 141).
- η.** Του Π.Δ. 71/1988 «Κανονισμός πυροπροστασίας κτιρίων» (Α' 32).
- θ.** Της Πυροσβεστικής Διάταξης 2/1979 «Περί λήψεως βασικών μέτρων πυροπροστασίας στα Ξενοδοχειακά καταστήματα» (Β' 100).
- ι.** Της Πυροσβεστικής Διάταξης 3/1981 (Β' 20) «Περί λήψεως βασικών μέτρων πυροπροστασίας εις αιθούσας συγκεντρώσεως κοινού», όπως τροποποιήθηκε με τις Πυροσβεστικές Διατάξεις 3α/1981 (Β' 538), 3β/1983 (Β' 457), 3γ/1995 (Β' 717) και 3δ/1995 (Β' 959).
- ια.** Της Πυροσβεστικής Διάταξης 6/1996 «Λήψη μέτρων πυροπροστασίας σε αποθήκες» (Β' 150).
- ιβ.** Της Πυροσβεστικής Διάταξης 8γ/2007 «Λήψη μέτρων πυροπροστασίας σε εμπορικά καταστήματα και κατάργηση των υπ' αριθ. 1/1978, 8/1997, 8α/2002 και 8β/2004 Πυροσβεστικών Διατάξεων» (Β' 276).
- ιγ.** Της Πυροσβεστικής Διάταξης 10/2002 «Λήψη μέτρων πυροπροστασίας σε τουριστικούς λιμένες σκαφών αναψυχής» (Β' 844).
- ιδ.** Της Πυροσβεστικής Διάταξης 11/2003 «Μέτρα και μέσα πυροπροστασίας σε λυόμενες στεγασμένες κατασκευές με εύκαμπτο περίβλημα («τέντα»))» (Β' 817).
- ιε.** Του άρθρου 21 «Πυρασφάλεια σταθμών αυτοκινήτων» του Π.Δ. 455/1976 «Περί όρων και προϋποθέσεων ιδρύσεως και λειτουργίας σταθμών αυτοκινήτων και εγκαταστάσεως εντός αυτών πλυντηρίων - λιπαντηρίων αυτοκινήτων» (Α' 169).
- ιστ.** Της Εγκυκλίου Διαταγής Αρχηγείου Πυροσβεστικού Σώματος 7600/700 Φ.51/1/6-7-1960 «Περί υποδείξεως και εφαρμογής προληπτικών και κατασταλτικών μέτρων και μέσων πυροπροστασίας».
- ιζ.** Της Πυροσβεστικής Διάταξης 13/2012 «Διαδικασία χορήγησης πιστοποιητικού (ενεργητικής) πυροπροστασίας σε επιχειρήσεις – εγκαταστάσεις» (Β' 1794).
- ιη.** Της Πυροσβεστικής Διάταξης 12/2012 «Καθιέρωση βιβλίου ελέγχου συντήρησης και καλής λειτουργίας των μέσων ενεργητικής πυροπροστασίας των επιχειρήσεων – εγκαταστάσεων» (Β' 1794).

ιθ. Του Ν. 3850/2010 «Κύρωση του Κώδικα νόμων για την υγεία και την ασφάλεια των εργαζομένων» (Α' 84).

κ. Της Κ.Υ.Α. 618/43/13-01-2005 «Προϋποθέσεις διάθεσης στην αγορά πυροσβεστήρων, διαδικασίες συντήρησης, επανελέγχου και αναδόμωσης» (Β' 52), όπως τροποποιήθηκε με την ΚΥΑ 17230/671/29-07-2005 (Β' 1218) και ισχύει.

κα. Την παρ. 1 του τρίτου άρθρου του Ν. 4156/2013 «Μνημόνιο Κατανόησης στον τομέα της προστασίας του περιβάλλοντος μεταξύ του Υπουργείου Περιβαλλοντικής Προστασίας του Κράτους του Ισραήλ και του Υπουργείου Περιβάλλοντος, Ενέργειας και Κλιματικής Αλλαγής» (Α' 122).

2. Το γεγονός ότι υφίστανται ανάγκες απλοποίησης και μείωσης των δαπανών των διαδικασιών εκδόσεως διοικητικών πράξεων στις επιχειρήσεις – εγκαταστάσεις.

3. Το γεγονός ότι από τις διατάξεις της παρούσας δεν προκαλείται δαπάνη σε βάρος του κρατικού προϋπολογισμού.

#### **αποφασίζουμε :**

Καθορίζουμε τη διαδικασία χορήγησης πιστοποιητικού (ενεργητικής) πυροπροστασίας, από τις κατά τόπους Πυροσβεστικές Υπηρεσίες, σε επιχειρήσεις – εγκαταστάσεις και τροποποιούμε την υπ' αριθ. 12/2012 Πυροσβεστική Διάταξη ως ακολούθως:

#### **Άρθρο 1**

##### **Διαδικασία χορήγησης πιστοποιητικού (ενεργητικής) πυροπροστασίας**

1. Η Πυροσβεστική Αρχή χορηγεί πιστοποιητικό πυροπροστασίας στις επιχειρήσεις-εγκαταστάσεις που από άποψη πυροπροστασίας εμπίπτουν στα παραπάνω (1θ), (1ι), (1ια), (1ιβ), (1ιγ), (1ιδ), (1ιε) και (1ιστ) σχετικά χωρίς τη διενέργεια αυτοψίας, με την υποβολή:

α. Υπεύθυνης δήλωσης του Ν.1599/1986 (Α' 75), από το μελετητή ή επιβλέποντα μηχανικό, που έχει αυτό το δικαίωμα, στην οποία δηλώνεται ότι τηρούνται και λειτουργούν καλώς τα μέτρα και μέσα πυροπροστασίας που προβλέπονται από την εγκεκριμένη μελέτη πυροπροστασίας και την ισχύουσα κατά περίπτωση νομοθεσία πυροπροστασίας εφόσον επιβάλλεται η εγκατάσταση μόνιμων συστημάτων πυροπροστασίας και

β. Υπεύθυνης δήλωσης, του Ν.1599/1986, από τον ιδιοκτήτη- εκμεταλλευτή της επιχείρησης-εγκατάστασης στην οποία δηλώνεται ότι έχουν εγκατασταθεί όλα τα μέτρα και μέσα πυροπροστασίας που προβλέπονται από την εγκεκριμένη μελέτη πυροπροστασίας και την ισχύουσα κατά περίπτωση νομοθεσία πυροπροστασίας.

γ. Λοιπών δικαιολογητικών εγγράφων που προβλέπονται ήδη από την ισχύουσα, κατά περίπτωση, νομοθεσία πυροπροστασίας και τα οποία συνυποβάλλονται με τις προαναφερόμενες Υπεύθυνες Δηλώσεις.

2. Η Πυροσβεστική Αρχή χορηγεί πιστοποιητικό (ενεργητικής) πυροπροστασίας στις επιχειρήσεις- εγκαταστάσεις που από άποψη πυροπροστασίας εμπίπτουν στο παραπάνω (1η) σχετικό χωρίς τη διενέργεια αυτοψίας, με την υποβολή:

α. Υπεύθυνης δήλωσης του Ν.1599/1986, από το μελετητή ή επιβλέποντα μηχανικό, που έχει αυτό το δικαίωμα, στην οποία δηλώνεται ότι τηρούνται και λειτουργούν καλώς τα μέτρα και μέσα (ενεργητικής) πυροπροστασίας που προβλέπονται, από την εγκεκριμένη μελέτη (ενεργητικής) πυροπροστασίας και το Π.Δ. 71/1988 για τη συγκεκριμένη χρήση εφόσον επιβάλλεται η εγκατάσταση μόνιμων συστημάτων πυροπροστασίας και

β. Υπεύθυνης δήλωσης του Ν.1599/1986, από τον ιδιοκτήτη -εκμεταλλευτή της επιχείρησης-εγκατάστασης στην οποία δηλώνεται ότι έχουν εγκατασταθεί τα μέτρα και μέσα (ενεργητικής) πυροπροστασίας που προβλέπονται, από την εγκεκριμένη μελέτη (ενεργητικής) πυροπροστασίας και το Π.Δ. 71/1988 για τη συγκεκριμένη χρήση.

γ. Λοιπών δικαιολογητικών εγγράφων που προβλέπονται ήδη από την ισχύουσα, κατά περίπτωση, νομοθεσία πυροπροστασίας και τα οποία συνυποβάλλονται με τις προαναφερόμενες Υπεύθυνες Δηλώσεις.

3. Η ίδια ως άνω διαδικασία χορήγησης πιστοποιητικού (ενεργητικής) πυροπροστασίας



ακολουθείται και στις περιπτώσεις επιχειρήσεων-εγκαταστάσεων που χρησιμοποιούν υγρά ή αέρια καύσιμα για κάλυψη των λειτουργικών αναγκών τους.

## Άρθρο 2

### Πιστοποιητικό (ενεργητικής) πυροπροστασίας-εφαρμοζόμενη νομοθεσία πυροπροστασίας

1. Η χρονική διάρκεια ισχύος του πιστοποιητικού (ενεργητικής) πυροπροστασίας που χορηγεί η Πυροσβεστική Αρχή, καθορίζεται από άλλες ισχύουσες σχετικές διατάξεις. Το πιστοποιητικό (ενεργητικής) πυροπροστασίας σε κτίρια που εμπίπτουν στις διατάξεις του Π.Δ. 71/1988 (Α' 32), έχει διάρκεια ισχύος πέντε (5) ετών, εκτός από τις περιπτώσεις που για συγκεκριμένες χρήσεις κτιρίων και εγκαταστάσεων, προβλέπεται από άλλες ειδικότερες ισχύουσες διατάξεις, διαφορετική διάρκεια ισχύος.
2. Στις πάσης φύσης επιχειρήσεις - εγκαταστάσεις, το πιστοποιητικό (ενεργητικής) πυροπροστασίας χορηγείται εφόσον προβλέπεται στην ισχύουσα νομοθεσία και απαιτείται από την αδειοδοτούσα ή άλλη αρμόδια Αρχή. Εξαιρουμένης της ρητής πρόβλεψης μη απαίτησης χορήγησης στην ισχύουσα νομοθεσία, στις περιπτώσεις μη ύπαρξης αδειοδοτούσας Αρχής ή απαίτησης άλλης αρμόδιας Αρχής, το πιστοποιητικό (ενεργητικής) πυροπροστασίας χορηγείται κατόπιν υποβολής αιτήματος του ιδιοκτήτη -εκμεταλλευτή της επιχείρησης - εγκατάστασης.
3. Το πιστοποιητικό (ενεργητικής) πυροπροστασίας συνοδεύει τα κατά περίπτωση οριζόμενα στην ισχύουσα νομοθεσία πυροπροστασίας δικαιολογητικά έγγραφα, όπως εγκεκριμένη μελέτη (ενεργητικής) πυροπροστασίας, σχέδια κατόψεων, Βιβλίο Ελέγχου και Συντήρησης Μέσων Ενεργητικής Πυροπροστασίας κλπ.
4. Το πιστοποιητικό (ενεργητικής) πυροπροστασίας εκδίδεται από τις Πυροσβεστικές Υπηρεσίες κατόπιν υποβολής σχετικής αίτησης των ενδιαφερομένων και χωρίς να αποτελεί έγγραφο νομιμότητας της επιχείρησης - εγκατάστασης, βεβαιώνει ότι έχουν ληφθεί τα αναφερόμενα στην εγκεκριμένη μελέτη ή κατά περίπτωση φάκελο πυροπροστασίας μέτρα και μέσα (ενεργητικής) πυροπροστασίας που έχει συνταχθεί σύμφωνα τις διατάξεις του ισχύοντος θεσμικού πλαισίου, χωρίς αυτό να αποκλείει τον κίνδυνο εκδήλωσης πυρκαγιάς και τους συνεπαγόμενους κινδύνους στο χώρο για τον οποίο εκδόθηκε, από διάφορες αιτίες ή άλλους παράγοντες.
5. Με την επιφύλαξη των περιπτώσεων που εμπίπτουν στο (1κα) σχετικό, σε επιχειρήσεις-εγκαταστάσεις που εμπίπτουν στο κεφ. Α' του ΠΔ 71/1988 και στεγάζονται σε κτίρια ή τμήματά τους που από άποψη ενεργητικής πυροπροστασίας υφίσταται υποχρέωση μόνο τοποθέτησης φορητών πυροσβεστήρων, το αιτούμενο πιστοποιητικό ενεργητικής πυροπροστασίας συνοδεύει τη μελέτη παθητικής πυροπροστασίας του κτιρίου ή του κατά περίπτωση τμήματός του με τα σχέδια κάτοψης και τα οριζόμενα στην ισχύουσα νομοθεσία πυροπροστασίας δικαιολογητικά έγγραφα. Οι υποβαλλόμενες μελέτες παθητικής και ενεργητικής πυροπροστασίας όπου απαιτείται, πρέπει να είναι σύμφωνες με τη χρήση του κτιρίου ή τμήματός του.
6. Προκειμένου να χορηγηθεί πιστοποιητικό (ενεργητικής) πυροπροστασίας σε κάθε επιχείρηση- εγκατάσταση απαιτείται επίσης η υποβολή υπεύθυνης δήλωσης:
  - α. Αναγνωρισμένης εταιρίας της Κ.Υ.Α. 618/43/13-01-2005 όπως αυτή ισχύει όπου αναφέρεται η τήρηση των απαιτήσεων αυτής και ο αριθμός των πυροσβεστήρων που συντηρήθηκαν- αναγομώθηκαν για λογαριασμό της επιχείρησης- εγκατάστασης είτε
  - β. Προμηθευτή πυροσβεστήρων όπου αναφέρεται η ύπαρξη των απαιτούμενων σημάνσεων και πιστοποιητικών συμμόρφωσης της Κ.Υ.Α. 618/43/13-01-2005 όπως αυτή ισχύει και ο αριθμός των πυροσβεστήρων που πωλήθηκαν για λογαριασμό της επιχείρησης-εγκατάστασης
7. Την ευθύνη για την τοποθέτηση, συντήρηση και καλή λειτουργία όλων των προληπτικών

και κατασταλτικών μέτρων και μέσων πυροπροστασίας σε όλες τις επιχειρήσεις, εκμεταλλεύσεις και εργασίες του ιδιωτικού και του δημόσιου τομέα έχει ο εργοδότης που στην παρούσα και τις κείμενες διατάξεις πυροπροστασίας είναι ο ιδιοκτήτης- εκμεταλλευτής, ή (κατά νόμο) υπεύθυνος. Σε κάθε περίπτωση εφαρμόζεται ο Ν. 3850/2010 όπως κάθε φορά ισχύει.

### **Άρθρο 3**

#### **Έκτακτοι έλεγχοι**

1. Οι Πυροσβεστικές Υπηρεσίες οφείλουν να διενεργούν σε καθημερινή βάση, με τους εντεταλμένους πυροσβεστικούς υπαλλήλους τους δειγματοληπτικούς έκτακτους ελέγχους, στις επιχειρήσεις- εγκαταστάσεις που εμπίπτουν στην παρούσα σε ποσοστό τουλάχιστον 30% επί των χορηγηθέντων πιστοποιητικών (ενεργητικής) πυροπροστασίας σε εξάμηνη βάση και εντός ενός (1) έτους από την ημερομηνία χορήγησης, προκειμένου να διαπιστωθεί εάν τηρούνται τα προβλεπόμενα μέτρα και μέσα πυροπροστασίας που περιγράφονται στην εγκεκριμένη μελέτη και την ισχύουσα νομοθεσία πυροπροστασίας και επιπροσθέτως ελέγχουν αν τηρείται από τους υπευθύνους, το Βιβλίο Ελέγχου και Συντήρησης Μέσων Ενεργητικής Πυροπροστασίας.

2. Σε περίπτωση που διαπιστωθούν μικρές παραλείψεις από τα αναφερόμενα στην εγκεκριμένη μελέτη και την ισχύουσα νομοθεσία πυροπροστασίας, η αρμόδια Πυροσβεστική Υπηρεσία χορηγεί προθεσμία μέχρι δέκα (10) ημερολογιακών ημερών στον ιδιοκτήτη - εκμεταλλευτή της επιχείρησης- εγκατάστασης προκειμένου να συμμορφωθεί ενώ σε αντίθετη περίπτωση, ύστερα από εκ νέου έκτακτο έλεγχο επιβάλλει τις κυρώσεις του άρθρου 5 της παρούσας.

3. Σε περίπτωση που διαπιστωθούν σοβαρές παραλείψεις, ή ελλείψεις στα μόνιμα συστήματα ενεργητικής πυροπροστασίας σε σχέση με τα αναφερόμενα στην εγκεκριμένη μελέτη και την ισχύουσα νομοθεσία πυροπροστασίας, η αρμόδια Πυροσβεστική Υπηρεσία επιβάλλει τις κυρώσεις του άρθρου 5 της παρούσας.

### **Άρθρο 4**

#### **Χορήγηση προσωρινού πιστοποιητικού ενεργητικής πυροπροστασίας**

1. Η Πυροσβεστική Αρχή σε επιχειρήσεις - εγκαταστάσεις που στεγάζονται σε κτίρια που εμπίπτουν στις διατάξεις του κεφ. Α' του Π.Δ. 71/1988 (Α' 32), δύναται να χορηγεί άπαξ προσωρινό πιστοποιητικό ενεργητικής πυροπροστασίας, μέγιστης χρονικής διάρκειας ισχύος ενός (1) έτους, εφόσον υπάρχουν αποκλίσεις από τη (θεωρημένη) μελέτη παθητικής πυροπροστασίας, προκειμένου να συμμορφωθούν με τις ισχύουσες πολεοδομικές διατάξεις περί παθητικής πυροπροστασίας.

Στην περίπτωση αυτή απαιτείται η υποβολή μελέτης ενεργητικής πυροπροστασίας προς έγκριση, απευθείας στην οικεία Πυροσβεστική Υπηρεσία για το σύνολο των κτιριακών εγκαταστάσεων, συμπεριλαμβανομένων των ημιυπαίθριων χώρων και τυχόν προσθηκών αυτών.

2. Απαραίτητη προϋπόθεση για τη χορήγηση του προσωρινού πιστοποιητικού ενεργητικής πυροπροστασίας, είναι η λήψη και εγκατάσταση των διαλαμβανομένων στην εγκεκριμένη μελέτη, μέτρων και μέσων ενεργητικής πυροπροστασίας.

3. Σε επιχειρήσεις - εγκαταστάσεις στις οποίες έχει ήδη χορηγηθεί προσωρινό πιστοποιητικό ενεργητικής πυροπροστασίας, δεν παρέχεται το δικαίωμα εκ νέου χορήγησης.

### **Άρθρο 5**

#### **Κυρώσεις**

1. Η Πυροσβεστική Αρχή, εφόσον κατά τον έκτακτο έλεγχο διαπιστώσει τη μη τήρηση των προβλεπόμενων μέτρων και μέσων πυροπροστασίας που περιγράφονται στην εγκεκριμένη μελέτη και την ισχύουσα νομοθεσία, ανακαλεί το πιστοποιητικό (ενεργητικής) πυροπροστασίας γνωστοποιώντας άμεσα την ενέργειά της στην αρμόδια Αρχή που έχει

εκδώσει την άδεια λειτουργίας της επιχείρησης, καθώς και τις άλλες συναρμόδιες Αρχές και κινεί τη διαδικασία άσκησης ποινικής δίωξης, σύμφωνα με τις διατάξεις του άρθρου 433 του Ποινικού Κώδικα, κατά του ιδιοκτήτη -εκμεταλλευτή της επιχείρησης. Κατά τα λοιπά ισχύουν οι κείμενες διατάξεις.

2. Επίσης, η Πυροσβεστική Αρχή διαβιβάζει με έγγραφό της στην οικεία Εισαγγελία, αντίγραφο των κατά περίπτωση Υπεύθυνων Δηλώσεων του Ν. 1599/1986 του μελετητή ή επιβλέποντα μηχανικού, καθώς και του ιδιοκτήτη - εκμεταλλευτή της επιχείρησης με συνημμένο το Πρακτικό της Επιτροπής εκτάκτων ελέγχων ή της Αναφοράς του υπαλλήλου της Πυροσβεστικής Αρχής προκειμένου να ασκηθεί ποινική δίωξη σύμφωνα με το άρθρο 22 του Ν. 1599/1986 «περί ψευδούς υπεύθυνης δήλωσης» και κοινοποιεί το Πρακτικό ή την Αναφορά και το αντίγραφο της υπεύθυνης δήλωσης του Ν. 1599/1986 του μελετητή ή επιβλέποντα μηχανικού στην αρμόδια Αρχή χορήγησης άδειας ασκήσεως επαγγέλματος.

#### **Άρθρο 6** **Καταργούμενες διατάξεις**

Από την έναρξη ισχύος της παρούσας, καταργείται η Πυροσβεστική Διάταξη υπ' αριθ. 13/2012 (Β' 1794), καθώς και κάθε γενική ή ειδική διάταξη που αντίκειται στις διατάξεις της παρούσας.

#### **Άρθρο 7** **Τροποποίηση της υπ' αριθ. 12/2012 Πυροσβεστικής Διάταξης**

Η παρ. 1 του άρθρου 4 της υπ' αριθ. 12/2012 Πυροσβεστικής Διάταξης αντικαθίσταται ως εξής:

«1. Η Πυροσβεστική Αρχή σε περίπτωση που διαπιστώσει ότι δεν τηρούνται τα διαλαμβανόμενα στην παρούσα, σε επιχειρήσεις – εγκαταστάσεις στις οποίες δεν επιβάλλεται από άποψη πυροπροστασίας η εγκατάσταση μόνιμων ή ημιμόνιμων συστημάτων πυροπροστασίας, χορηγεί προθεσμία μέγιστης χρονικής διάρκειας δέκα (10) ημερολογιακών ημερών στον ιδιοκτήτη – εκμεταλλευτή της επιχείρησης – εγκατάστασης προκειμένου να συμμορφωθεί, ενώ σε αντίθετη περίπτωση, ανακαλεί το πιστοποιητικό (ενεργητικής) πυροπροστασίας, γνωστοποιεί την ενέργειά της αυτή στην αδειοδοτούσα Αρχή και κινεί τη διαδικασία άσκησης ποινικής δίωξης, σύμφωνα με τις διατάξεις του άρθρου 433 του Ποινικού Κώδικα, κατά του ιδιοκτήτη ή εκμεταλλευτή της επιχείρησης – εγκατάστασης».

#### **Άρθρο 8** **Έναρξη ισχύος**

1. Η ισχύς της παρούσας αρχίζει από τη δημοσίευσή της στην Εφημερίδα της Κυβέρνησης.
2. Η παρούσα να δημοσιευθεί στην Εφημερίδα της Κυβέρνησης.

**Αθήνα, 12 Ιουνίου 2013**  
Ο Αρχηγός Πυροσβεστικού Σώματος

Σωτήριος Γ. Γεωργακόπουλος  
Αντιστράτηγος ΠΣ

**Αθήνα, 21 Ιουνίου 2013**  
Ο Υπουργός Δημόσιας Τάξης και  
Προστασίας του Πολίτη

Νίκος Δένδιας

**ΠΥΡΟΣΒΕΣΤΙΚΗ ΔΙΑΤΑΞΗ ΥΠ' ΑΡΙΘ. 14/2014**  
**(ΦΕΚ Β' 2434/12-9-2014)**

«Οργάνωση, εκπαίδευση και ενημέρωση προσωπικού των επιχειρήσεων- εγκαταστάσεων  
σε θέματα πυροπροστασίας»

**Ο ΥΠΟΥΡΓΟΣ ΔΗΜΟΣΙΑΣ ΤΑΞΗΣ ΚΑΙ ΠΡΟΣΤΑΣΙΑΣ ΤΟΥ ΠΟΛΙΤΗ**

Έχοντας υπόψη:

**1. Τις διατάξεις:**

**α.** Των άρθρων 12 παρ. 3 και 14 του Ν. 3511/2006 «Αναδιοργάνωση του Πυροσβεστικού Σώματος, αναβάθμιση της αποστολής του και άλλες διατάξεις» (Α' 258), όπως αυτό τροποποιήθηκε και συμπληρώθηκε με το άρθρο 100 του Ν. 4249/2014 «Αναδιοργάνωση της Ελληνικής Αστυνομίας, του Πυροσβεστικού Σώματος και της Γενικής Γραμματείας Πολιτικής Προστασίας, αναβάθμιση Υπηρεσιών του Υπουργείου Δημόσιας Τάξης και Προστασίας του Πολίτη και ρύθμιση λοιπών θεμάτων αρμοδιότητας Υπουργείου Δημόσιας Τάξης και Προστασίας του Πολίτη και άλλες διατάξεις» (Α' 73).

**β.** Των άρθρων 64 και 91 του Ν. 4249/2014 «Αναδιοργάνωση της Ελληνικής Αστυνομίας, του Πυροσβεστικού Σώματος και της Γενικής Γραμματείας Πολιτικής Προστασίας, αναβάθμιση Υπηρεσιών του Υπουργείου Δημόσιας Τάξης και Προστασίας του Πολίτη και ρύθμιση λοιπών θεμάτων αρμοδιότητας Υπουργείου Δημόσιας Τάξης και Προστασίας του Πολίτη και άλλες διατάξεις» (Α' 73).

**γ.** Του άρθρου 90 του «Κώδικα νομοθεσίας για την Κυβέρνηση και τα Κυβερνητικά όργανα», που κυρώθηκε με το άρθρο πρώτο του Π.Δ. 63/2005 (Α' 98).

**δ.** Του άρθρου 1 του Π.Δ. 210/1992 «Κωδικοποίηση διατάξεων Προεδρικών Διαταγμάτων του Κανονισμού Εσωτερικής Υπηρεσίας του Πυροσβεστικού Σώματος» (Α' 99) όπως τροποποιήθηκε και ισχύει.

**ε.** Του άρθρου 2 του Π.Δ. 85/2012 «Ίδρυση και μετονομασία Υπουργείων, μεταφορά και κατάργηση υπηρεσιών» (Α' 141).

**στ.** Του Π.Δ. 89/2014 «Διορισμός Υπουργών, Αναπληρωτών Υπουργών και Υφυπουργών» (Α' 134).

**ζ.** Του Ν. 3850/2010 «Κύρωση του Κώδικα Νόμων για την Υγιεινή και Ασφάλεια των εργαζομένων» (Α' 84).

**η.** Της 33107 Φ. 401.11/2013 Απόφασης Προϊσταμένου Επιτελείου Α.Π.Σ. «Εφαρμογή Συστήματος Πιστοποίησης της Επιμόρφωσης, Εκπαίδευσης και Μετεκπαίδευσης, στο πλαίσιο της Σχολής Επιμόρφωσης και Μετεκπαίδευσης της Πυροσβεστικής Ακαδημίας του Π.Σ.» (Β' 1431).

**θ.** Της υπ' αριθ. 14/2014 Πυροσβεστικής Διάταξης.

**2.** Το γεγονός ότι υφίσταται ανάγκη αναβάθμισης και εκσυγχρονισμού του ισχύοντος νομοθετικού πλαισίου σε ό,τι αφορά την οργάνωση, εκπαίδευση και ενημέρωση του προσωπικού των επιχειρήσεων-εγκαταστάσεων σε θέματα πυροπροστασίας.

**3.** Το γεγονός ότι από τις διατάξεις της παρούσας δεν προκαλείται δαπάνη σε βάρος του κρατικού προϋπολογισμού.

**αποφασίζουμε :**

**εγκρίνεται η υπ' αριθ. 14/2014 Πυροσβεστική Διάταξη που έχει ως εξής:**

Καθορίζουμε τη διαδικασία οργάνωσης, εκπαίδευσης και ενημέρωσης του προσωπικού των πάσης φύσης επιχειρήσεων-εγκαταστάσεων, με σκοπό την πρόληψη και καταστολή πυρκαγιών, καθώς και τη διάσωση ατόμων και υλικών αγαθών που βρίσκονται ή διακινούνται σε αυτές, ως ακολούθως:

## **Άρθρο 1** **Πεδίο Εφαρμογής και Ισχύος**

1. Οι διατάξεις της παρούσας έχουν εφαρμογή και ισχύουν σε όλες τις επιχειρήσεις-εγκαταστάσεις με εξαίρεση εκείνες των Ενόπλων Δυνάμεων, των Σωμάτων Ασφαλείας, του Λιμενικού Σώματος-Ελληνικής Ακτοφυλακής, των διυλιστηρίων, καθώς και των κτιρίων ή τμημάτων τους που χρησιμοποιούνται ως κατοικία, υπό την προϋπόθεση ότι δεν παρέχουν υπηρεσίες, όπως διαμερίσματα πολυκατοικιών αποκλειστικής χρήσης για Α.Μ.Ε.Α. και στέγες υποστηριζόμενης διαβίωσης προσώπων με αναπηρία που χαρακτηρίζονται από νοητική υστέρηση.
2. Οι διατάξεις της παρούσας ισχύουν σε συνδυασμό με τις κείμενες διατάξεις που αφορούν στην οργάνωση, εκπαίδευση και ενημέρωση του προσωπικού των πάσης φύσης επιχειρήσεων-εγκαταστάσεων.

## **Άρθρο 2** **Γενικές Ρυθμίσεις**

1. Την ευθύνη οργάνωσης, εκπαίδευσης και ενημέρωσης της Ομάδας Πυροπροστασίας έχει ο ιδιοκτήτης- εκμεταλλευτής, εργοδότης ή άλλος κατά νόμο υπεύθυνος της επιχείρησης-εγκατάστασης. Οι υποχρεώσεις του υπεύθυνου της επιχείρησης-εγκατάστασης, παρατίθενται στο άρθρο 6 της παρούσας.
2. Οι υπεύθυνοι των επιχειρήσεων-εγκαταστάσεων που δεν υποχρεούνται στη συγκρότηση Ομάδας Πυροπροστασίας, κρίνεται σκόπιμο να προβαίνουν στις απαιτούμενες ενέργειες εκπαίδευσης και ενημέρωσης του προσωπικού που απασχολούν, στα εξής θέματα:
  - α. Πρόληψη πυρκαγιάς και συναφών κινδύνων.
  - β. Τεχνική αντιμετώπισης πυρκαγιών και χρήση των πυροσβεστικών μέσων που διαθέτει η επιχείρηση-εγκατάσταση.
  - γ. Έγκαιρη και επαρκής σήμανση συναγερμού.
  - δ. Εκκένωση χώρων σε περίπτωση πυρκαγιάς.
3. Οι υπεύθυνοι των επιχειρήσεων-εγκαταστάσεων που δεν υποχρεούνται στη συγκρότηση Ομάδας Πυροπροστασίας τηρούν τις κατά περίπτωση εφαρμόσιμες απαιτήσεις του Παραρτήματος Α.

## **Άρθρο 3** **Συγκρότηση της Ομάδας Πυροπροστασίας**

1. Επιπροσθέτως των οριζόμενων στις κείμενες διατάξεις πυροπροστασίας, επιβάλλεται η συγκρότηση Ομάδας Πυροπροστασίας σε εκείνες τις επιχειρήσεις-εγκαταστάσεις, που σύμφωνα με την ισχύουσα νομοθεσία πυροπροστασίας, την υπόδειξη μέτρων και μέσω πυροπροστασίας, ή κατ' απαίτηση του ιδιοκτήτη- εκμεταλλευτή αυτών, προβλέπεται ή εγκαθίσταται:
  - α. Μόνιμο υδροδοτικό πυροσβεστικό δίκτυο, ή/και
  - β. Αυτόματο σύστημα πυρόσβεσης (καταιονισμού ύδατος με περισσότερες από έξι (6) κεφαλές καταιονητήρων ή/και ολικής κατάκλυσης).
2. Στην Ομάδα Πυροπροστασίας συμμετέχουν τέσσερα (4) ή περισσότερα άτομα. Σε περίπτωση αδυναμίας συγκρότησης Ομάδας Πυροπροστασίας λόγω μη επαρκούς αριθμού απασχολούμενου προσωπικού, η βασική εκπαίδευση και ενημέρωση αυτού, πραγματοποιείται σύμφωνα με την παρ.1 του άρθρου 4 της παρούσας.
3. Η Ομάδα Πυροπροστασίας συγκροτείται από τον Αρχηγό, τον Υπαρχηγό και τα μέλη, διαθέτει τον κατάλληλο εξοπλισμό και συμμετέχει σε αυτήν, οποιοσδήποτε εργαζόμενος στην επιχείρηση-εγκατάσταση.
4. Στις επιχειρήσεις-εγκαταστάσεις όπου λειτουργούν περισσότερες από μία (1) ομάδες εναλλαγής στην εργασία (βάρδιες), συγκροτούνται ισάριθμες Ομάδες Πυροπροστασίας.

5. Η σύνθεση της Ομάδας Πυροπροστασίας που δύναται να υποδιαιρείται σε υποομάδες τριών (3) ή περισσότερων ατόμων, εξαρτάται από:

α. Το μέγεθος των κτιριακών υποδομών και τον αριθμό των απασχολούμενων της επιχείρησης-εγκατάστασης.

β. Τους κινδύνους εκδήλωσης πυρκαγιάς και εξάπλωσής της λόγω της φύσης των δραστηριοτήτων της επιχείρησης-εγκατάστασης.

γ. Τον κίνδυνο εγκλωβισμού ατόμων, την ανάγκη για άμεση διάσωση αυτών και εκκένωση των χώρων.

δ. Τον κίνδυνο μετάδοσης πυρκαγιάς από χώρους εκτός της επιχείρησης-εγκατάστασης.

ε. Την αναμενόμενη συνδρομή από τους υπόλοιπους εργαζόμενους της επιχείρησης-εγκατάστασης, παρακείμενη εκμετάλλευση διαφορετικής ιδιοκτησίας, Πυροσβεστική Υπηρεσία (Π.Υ.) σε κοντινή απόσταση κλπ.

6. Τα μέλη της Ομάδας Πυροπροστασίας πρέπει να είναι:

α. Αρτιμελή, με καλή σωματική και πνευματική κατάσταση.

β. Διαθέσιμα για την πυροπροστασία σύμφωνα με το πρόγραμμα εργασίας και την κύρια απασχόλησή τους.

γ. Πειθαρχημένα και δυνάμενα να ενστερνισθούν το απαραίτητο ομαδικό πνεύμα.

7. Ο Αρχηγός της Ομάδας Πυροπροστασίας ορίζεται από τον υπεύθυνο της επιχείρησης-εγκατάστασης και πρέπει να είναι ο πλέον κατάλληλος από το προσωπικό όπως, αφυπηρετήσας βαθμοφόρος του Πυροσβεστικού Σώματος, τεχνικός ασφαλείας, χημικός και μηχανικός (Π.Ε. ή Τ.Ε.).

8. Η επιλογή των μελών της Ομάδας Πυροπροστασίας πραγματοποιείται από τον Αρχηγό αυτής με την έγκριση του υπεύθυνου της επιχείρησης-εγκατάστασης.

9. Σε περίπτωση που η επιχείρηση-εγκατάσταση είναι Δημόσιο Ανεξάρτητο Ίδρυμα (ΔΑΙ) ή Ανεξάρτητο Ίδρυμα (ΑΙ), στα πλαίσια της οργάνωσης της Πολιτικής Άμυνας, συστήνεται να ορίζονται τα αυτά πρόσωπα (αντιστοιχία Αρχηγού, Υπαρχηγού και μελών της Ομάδας Πυροπροστασίας με την ανάλογη οργάνωση των μονάδων Πολιτικής Άμυνας της επιχείρησης-εγκατάστασης).

#### **Άρθρο 4**

##### **Βασική εκπαίδευση και ενημέρωση της Ομάδας Πυροπροστασίας**

1. Η βασική εκπαίδευση και ενημέρωση της Ομάδας Πυροπροστασίας έχει χρονική διάρκεια δύο (2) ωρών, πραγματοποιείται από την οικεία Πυροσβεστική Αρχή κατά προτίμηση τους μήνες μεταξύ Οκτωβρίου και Μαΐου, κατόπιν υποβολής αιτήματος του υπευθύνου της επιχείρησης-εγκατάστασης και πραγματεύεται τα εξής θέματα:

α. Πρόληψη πυρκαγιάς και συναφών κινδύνων.

β. Τεχνική αντιμετώπισης πυρκαγιών και χρήση των πυροσβεστικών μέσων που διαθέτει η επιχείρηση-εγκατάσταση.

γ. Έγκαιρη και επαρκής σήμανση συναγερμού.

δ. Εκκένωση χώρων σε περίπτωση πυρκαγιάς.

2. Για την εκπαίδευση και ενημέρωση της παρ.1 του παρόντος, η Πυροσβεστική Αρχή δεν χορηγεί βεβαίωση εκπαίδευσης και ενημέρωσης της Ομάδας Πυροπροστασίας ή μέλους αυτής.

3. Η εκπαίδευση και ενημέρωση της παρ.1 του παρόντος, επαναλαμβάνεται με ευθύνη του ιδιοκτήτη- εκμεταλλευτή της επιχείρησης-εγκατάστασης, κάθε πέντε (5) έτη από τη διενέργεια της προηγούμενης, κατόπιν σχετικού αιτήματος που υποβάλλεται εντός δύο (2) μηνών από τη συμπλήρωση του προαναφερόμενου χρονικού διαστήματος.

## Άρθρο 5

### Συμπληρωματικές και ειδικές εκπαιδεύσεις, ενημερώσεις και ασκήσεις της Ομάδας Πυροπροστασίας

1. Πέραν της βασικής εκπαίδευσης και ενημέρωσης, πραγματοποιούνται με ευθύνη της επιχείρησης, προγραμματισμένες συμπληρωματικές, θεωρητικές και πρακτικές εκπαιδεύσεις και ενημερώσεις ανά τρίμηνο. Σε αυτές, συμμετέχουν εκ περιτροπής και εργαζόμενοι που δεν είναι μέλη της Ομάδας Πυροπροστασίας.

2. Οι θεωρητικές και πρακτικές εκπαιδεύσεις και ενημερώσεις, διενεργούνται κατόπιν κατάλληλου σχεδιασμού από τον Αρχηγό της Ομάδας Πυροπροστασίας ανάλογα με την επικινδυνότητα της επιχείρησης-εγκατάστασης και περιλαμβάνουν, ιδίως, τα ακόλουθα αντικείμενα:

α. Εκδήλωση, εξέλιξη και απομόνωση πυρκαγιάς.

β. Αιτίες πυρκαγιών.

γ. Κατηγορίες πυρκαγιών.

δ. Τρόποι και μέσα κατάσβεσης πυρκαγιών.

ε. Πυροσβεστήρες και χρήση τους.

στ. Προσβολή της πυρκαγιάς με κατάλληλα κατασβεστικά υλικά και μέσα, χρήση αυτών, υδροστόμια, συσκευές, εργαλεία κλπ.

ζ. Εκρήξεις.

η. Προληπτικά και κατασταλτικά μέτρα και μέσα πυροπροστασίας της επιχείρησης-εγκατάστασης.

θ. Μέσα ατομικής προστασίας.

3. Οι ασκήσεις, διενεργούνται κατόπιν κατάλληλου σχεδιασμού από τον Αρχηγό της Ομάδας Πυροπροστασίας ανά τρίμηνο ανάλογα με την επικινδυνότητα της επιχείρησης-εγκατάστασης και περιλαμβάνουν, ιδίως, τα ακόλουθα αντικείμενα:

α. Κατάσβεση ελεγχόμενης πυρκαγιάς, σε χρόνο εκτός της αντιπυρικής περιόδου, σε κατάλληλο υπαίθριο χώρο με ταυτόχρονη λήψη των αναγκαίων μέτρων προστασίας και εφόσον οι επικρατούσες καιρικές συνθήκες παρέχουν σχετική ασφάλεια.

β. Έγκαιρη και επαρκής ενεργοποίηση συναγερμού και κινητοποίηση Ομάδας Πυροπροστασίας.

γ. Έκτακτοι συναγερμοί και εκκένώσεις για τη δοκιμασία του επιπέδου διατήρησης της ετοιμότητας του προσωπικού της επιχείρησης-εγκατάστασης.

4. Ενδεικτικά, για το σχεδιασμό που πρέπει να δίνει έμφαση στη μεθοδικότητα λαμβάνονται υπόψη, ιδίως, τα ακόλουθα:

α. Οι ασκήσεις εκτάκτων συναγερμών και εκκένωσης διενεργούνται σε μη αναμενόμενες χρονικές στιγμές και υπό διάφορες συνθήκες, ώστε να προσομοιωθούν τυχόν απροσδιόριστοι παράγοντες που ενδέχεται να εμφανιστούν σε πραγματική κατάσταση ανάγκης. Για το σκοπό αυτό, συστήνεται να γίνεται χρήση διαφορετικών εξόδων κινδύνου κάθε φορά, και να συνεκτιμώνται δεδομένα που αφορούν στην ηλικία των εργαζομένων, ενοίκων ή χρηστών, τη φυσική κατάσταση αυτών, καθώς και άλλες, ειδικής φύσεως, παραμέτρους.

β. Η χρησιμότητα των έκτακτων συναγερμών και η έκταση εφαρμογής τους, εξαρτώνται από τη χρήση της επιχείρησης-εγκατάστασης. Σε κτίρια που εναλλάσσεται η διαμονή-παραμονή των προσώπων, όπως ξενοδοχεία ή εμπορικά καταστήματα, οι ασκήσεις πρέπει να αφορούν τους εργαζόμενους που σε κατάσταση ανάγκης, δίνουν τις κατάλληλες οδηγίες στους ενοίκους-χρήστες.

5. Συμπληρωματικές και υποστηρικτικές οδηγίες για την εφαρμογή των διαλαμβανομένων στην παρ.4 του παρόντος δίδονται στο συνημμένο Παράρτημα Α.

6. Σε περίπτωση που ο εργοδότης, λόγω της επικινδυνότητας και της δραστηριότητας της επιχείρησης-εγκατάστασης εκτιμά ότι απαιτείται εκπαίδευση προσαρμοσμένη σε ειδικά αντικείμενα, κρίνεται σκόπιμη η παροχή αυτής από εξειδικευμένο πρόγραμμα πιστοποίησης της Σχολής Επιμόρφωσης και Μετεκπαίδευσης της Πυροσβεστικής Ακαδημίας σύμφωνα με τις διατάξεις της 33107 Φ. 401.11/2013 Απόφασης Προϊσταμένου Επιτελείου Α.Π.Σ. «Εφαρμογή

Συστήματος Πιστοποίησης της Επιμόρφωσης, Εκπαίδευσης και Μετεκπαίδευσης, στο πλαίσιο της Σχολής Επιμόρφωσης και Μετεκπαίδευσης της Πυροσβεστικής Ακαδημίας του Π.Σ.» (Β' 1431).

### **Άρθρο 6**

#### **Υποχρεώσεις υπεύθυνου της επιχείρησης-εγκατάστασης**

Ο υπεύθυνος της επιχείρησης-εγκατάστασης έχει τις ακόλουθες υποχρεώσεις:

1. Ορίζει τον Αρχηγό της Ομάδας Πυροπροστασίας.
2. Μεριμνά για τη βασική εκπαίδευση και ενημέρωση της Ομάδας Πυροπροστασίας από την οικεία Π. Υ., καθώς και για τη διαρκή αναβάθμιση και ενίσχυση του επιπέδου πυροπροστασίας.
3. Εξετάζει αιτήματα του Αρχηγού της Ομάδας Πυροπροστασίας και επιλύει τυχόν ανακύπτοντα προβλήματα.
4. Ευθύνεται για την πυροπροστασία της επιχείρησης-εγκατάστασης, και ιδίως, για κάθε παράλειψη, αμέλεια ή αδιαφορία που αφορά στην εγκατάσταση, τοποθέτηση και λήψη των προληπτικών και κατασταλτικών μέτρων και μέσων πυροπροστασίας που προβλέπονται στην ισχύουσα νομοθεσία πυροπροστασίας.

### **Άρθρο 7**

#### **Καθήκοντα Αρχηγού της Ομάδας Πυροπροστασίας**

Ο Αρχηγός της Ομάδας Πυροπροστασίας έχει τα ακόλουθα καθήκοντα:

1. Ορίζει τον Υπαρχηγό και τα μέλη της Ομάδας Πυροπροστασίας.
2. Υποβάλλει προτάσεις αναβάθμισης και ενίσχυσης του επιπέδου πυροπροστασίας της επιχείρησης-εγκατάστασης, ενημερώνει τον υπεύθυνο αυτής για προβλήματα που προκύπτουν και συμβάλλει στην επίλυσή τους.
3. Διατηρεί φάκελο πυροπροστασίας, σχετικό με τα καθήκοντά του.
4. Ορίζει τα όρια δράσης κάθε υποομάδας πυροπροστασίας καθώς και τα τυχόν ειδικά καθήκοντα μελών της Ομάδας, για τη διασφάλιση της μέγιστης δυνατής λειτουργικότητας και αποτελεσματικότητας αυτής σε περίπτωση πυρκαγιάς.
5. Σχεδιάζει και καταρτίζει τα προγράμματα ενημέρωσης, εκπαίδευσης και ασκήσεων και σημαίνει τους έκτακτους συναγερμούς, κατόπιν συνεννόησης με τον υπεύθυνο της επιχείρησης-εγκατάστασης.
6. Μεριμνά ώστε να αναρτώνται σε κατάλληλα σημεία, σκαριφήματα πυροσβεστικού ενδιαφέροντος (οδεύσεις διαφυγής, έξοδοι κινδύνου, κλιμακοστάσια, χώροι συγκέντρωσης, μέσα πυροπροστασίας κ.α.).
7. Ενημερώνει τον υπεύθυνο της επιχείρησης-εγκατάστασης για τυχόν απαίτηση συντήρησης, επισκευής, αντικατάστασης ή συμπλήρωσης των μέσων πυροπροστασίας.
8. Μεριμνά για την τακτική επιθεώρηση των χώρων σε ό,τι αφορά την ευταξία και καθαριότητα αυτών, τη διατήρηση ελεύθερων οδεύσεων διαφυγής- εξόδων κινδύνου, την προσβασιμότητα των πυροσβεστικών μέσων και την ευχρηστία αυτών.
9. Συμβουλευέται την οικεία Π.Υ. σε θέματα πυροπροστασίας, εκπαίδευσης κ.α., εφόσον κρίνει ότι αυτό απαιτείται.
10. Πραγματοποιεί την εκπαίδευση και ενημέρωση της Ομάδας Πυροπροστασίας και του προσωπικού της επιχείρησης-εγκατάστασης.
11. Αναρτά πίνακα σύνθεσης της Ομάδας Πυροπροστασίας.
12. Γνωστοποιεί ή καθορίζει χώρο συγκέντρωσης, για τις περιπτώσεις που επιβάλλεται εκκένωση της επιχείρησης-εγκατάστασης και αποφασίζει για την εκκένωση, εφόσον από τις περιστάσεις αυτό απαιτείται.
13. Λαμβάνει κάθε άλλο προληπτικό μέτρο, ανάλογα με τις συνθήκες που δημιουργούνται κάθε φορά, για εξάλειψη ή μείωση των προϋποθέσεων εκδήλωσης πυρκαγιάς ή συναφούς κινδύνου.
14. Σε περίπτωση εκδήλωσης πυρκαγιάς και ανεξάρτητα από το μέγεθος αυτής, ή συναφούς κινδύνου, σημαίνει συναγερμό και μέχρι την άφιξη της Π.Υ. στο περιστατικό ενεργεί ως ακολούθως:
  - α. Συντονίζει τη δράση της Ομάδας Πυροπροστασίας δίνοντας κατάλληλες εντολές και προβαίνει με τα ορισμένα μέλη της Ομάδας πρωτίστως, στη διάσωση ατόμων που κινδυνεύουν, στον περιορισμό και στην εξάλειψη του κινδύνου και στην καταστολή της πυρκαγιάς.
  - β. Συντονίζει τις ενέργειες εκκένωσης και με την άφιξη της Π.Υ. στο περιστατικό, ενημερώνει τον επικεφαλής των πυροσβεστικών δυνάμεων για τις ενέργειες της Ομάδας Πυροπροστασίας και



τίθεται υπό τις εντολές του.

### **Άρθρο 8**

#### **Καθήκοντα Υπαρχηγού της Ομάδας Πυροπροστασίας**

Ο Υπαρχηγός της Ομάδας Πυροπροστασίας έχει τα ακόλουθα καθήκοντα:

1. Είναι άμεσος συνεργάτης του Αρχηγού της Ομάδας Πυροπροστασίας και υποστηρίζει αυτόν σύμφωνα με τις εντολές του.
2. Αναπληρώνει τον Αρχηγό της Ομάδας Πυροπροστασίας στα καθήκοντά του σε περίπτωση απουσίας ή κωλύματος αυτού.

### **Άρθρο 9**

#### **Καθήκοντα Μελών Ομάδας Πυροπροστασίας**

Τα μέλη της Ομάδας Πυροπροστασίας, παράλληλα με την κύρια ενασχόλησή τους, μεριμνούν για την κάλυψη των αναγκών πυροπροστασίας της επιχείρησης-εγκατάστασης και ειδικότερα:

1. Εκτελούν τις εντολές του Αρχηγού και Υπαρχηγού της Ομάδας Πυροπροστασίας και υποστηρίζουν αυτούς στις ενέργειές τους.
2. Παρακολουθούν την προβλεπόμενη εκπαίδευση και ενημέρωση, συμμετέχουν στις ασκήσεις και εξασκούνται στο σωστό χειρισμό των μέσων πυροπροστασίας (πυροσβεστήρες, συστήματα πυρόσβεσης κλπ).
3. Γνωρίζουν τις θέσεις και τη χρήση των πυροσβεστικών μέσων της επιχείρησης-εγκατάστασης, τα σημεία των πινάκων ηλεκτρικού ρεύματος και άλλων ειδικών ηλεκτρομηχανολογικών εγκαταστάσεων και χώρων, των κομβίων συναγερμού, καθώς και τους τηλεφωνικούς αριθμούς κλήσης των Υπηρεσιών έκτακτης ανάγκης.
4. Γνωρίζουν επαρκώς τον τομέα ευθύνης τους και τους επικίνδυνους χώρους.
5. Αναφέρουν στον Αρχηγό ή Υπαρχηγό της Ομάδας Πυροπροστασίας, οποιαδήποτε βλάβη ή δυσλειτουργία των μέσων πυροπροστασίας, καθώς και την πιθανή ύπαρξη συνθηκών πρόκλησης πυρκαγιάς ή άλλης πιθανής επικίνδυνης κατάστασης.
6. Τηρούν τις οδηγίες του ΠΑΡΑΡΤΗΜΑΤΟΣ Β που αναγράφονται επί πινάκων σε εμφανή σημεία του χώρου εργασίας, με στοιχεία ευανάγνωστα από απόσταση 4-5 μέτρων.
7. Σε περίπτωση πυρκαγιάς ή άλλου συναφούς κινδύνου ενεργούν ως ακολούθως:
  - α. Προβαίνουν στην άμεση σήμανση συναγερμού, ενημερώνουν τον Αρχηγό ή Υπαρχηγό της Ομάδας Πυροπροστασίας και ειδοποιούν την Π.Υ.
  - β. Σπεύδουν και ενισχύουν τις προσπάθειες πυρόσβεσης των εργαζομένων στο τμήμα που κινδυνεύει και συνδράμουν την υποομάδα πυροπροστασίας του οικείου τμήματος.
  - γ. Επεμβαίνουν για την καταστολή της πυρκαγιάς, τον περιορισμό και εξάλειψη του κινδύνου και πραγματοποιούν, εφόσον απαιτείται, παράλληλη διάσωση ατόμων που κινδυνεύουν.
  - δ. Ειδοποιούν για αγνοούμενους ή εγκλωβισμένους τον Αρχηγό ή τον Υπαρχηγό της Ομάδας Πυροπροστασίας.

### **Άρθρο 10**

#### **Υποχρεώσεις προσωπικού**

Οι εργαζόμενοι στην επιχείρηση-εγκατάσταση, παράλληλα με τα κύρια καθήκοντά τους, ενημερώνονται επαρκώς στα θέματα πυροπροστασίας αυτής και παρέχουν την αναγκαία υποστήριξη στην Ομάδα Πυροπροστασίας.

### **Άρθρο 11**

#### **Βοηθητικά εργαλεία και μέσα επιχειρήσεων-εγκαταστάσεων**

##### **A. Γενικά**

1. Στις επιχειρήσεις-εγκαταστάσεις που προβλέπεται μόνιμο υδροδοτικό πυροσβεστικό δίκτυο με τρεις (3) ή περισσότερες πυροσβεστικές φωλιές, επιβάλλεται να διαθέτουν ορισμένα βοηθητικά εργαλεία και μέσα, με εξαίρεση τις βιομηχανικές- βιοτεχνικές και συναφείς εγκαταστάσεις και τα υφιστάμενα ξενοδοχεία όπου ισχύει και εφαρμόζεται ειδική νομοθεσία.
2. Τα εργαλεία αυτά χρησιμοποιούνται από την Ομάδα Πυροπροστασίας και τους εργαζόμενους για την αντιμετώπιση των κινδύνων που τυχόν προκύψουν μέχρι την άφιξη των πυροσβεστικών δυνάμεων (απεγκλωβισμός, διάσωση ατόμων, παραβίαση θύρας ή ρολών, προσέγγιση και προσβολή εστίας πυρκαγιάς κ.ά.).
3. Τα βοηθητικά εργαλεία και μέσα, τοποθετούνται εντός ειδικού ερμαρίου σε κατάλληλη θέση,

πλησίον πυροσβεστικής φωλιάς.

4. Το ειδικό ερμάριο, είναι μεταλλικό, ερυθρού χρώματος, ονομάζεται σταθμός και λαμβάνει αύξοντα αριθμό με ευμεγέθη γράμματα όπως π.χ. «ΠΡΩΤΟΣ ΣΤΑΘΜΟΣ ΕΙΔΙΚΩΝ ΠΥΡΟΣΒΕΣΤΙΚΩΝ ΕΡΓΑΛΕΙΩΝ ΚΑΙ ΜΕΣΩΝ» «ΔΕΥΤΕΡΟΣ.....» κλπ.

5. Ο αριθμός των «ΣΤΑΘΜΩΝ» που διαθέτουν τα εργαλεία και μέσα, εξαρτάται από τον αριθμό των πυροσβεστικών φωλιών του μόνιμου υδροδοτικού πυροσβεστικού δικτύου.

## **B. Ειδικά**

1. Ανά τρεις (3) πυροσβεστικές φωλιές υφίσταται και ένας (1) «ΣΤΑΘΜΟΣ» εντός του οποίου τοποθετούνται:

α. Ένας (1) λοστός διάρρηξης.

β. Ένα (1) τσεκούρι.

γ. Ένα (1) φτυάρι.

δ. Μία (1) αξίνα.

ε. Ένα (1) σκεπάρνι.

στ. Μία (1) αντιπυρική κουβέρτα ενδεικτικών διαστάσεων 2000mm X 1600 mm κατά DIN 14155 ή αντίστοιχο πρότυπο.

ζ. Δύο (2) φορητοί φανοί. Στις επιχειρήσεις-εγκαταστάσεις όπου πραγματοποιείται κατανάλωση αερίων καυσίμων, οι φανοί είναι αντικρηκτικού τύπου (ενδεικτικά κατηγορίας EEx e ib II C T4-ζώνες 1 και 2, ελάχιστης κατηγορίας προστασίας IP65, με επαναφορτιζόμενες μπαταρίες Ni-Cd, για ελάχιστη λειτουργία πέντε (5) ωρών, με ηλεκτρικό φορτιστή) και συνοδεύονται από οδηγίες χρήσης στα ελληνικά.

η. Δύο (2) προστατευτικά κράνη κατασκευασμένα σύμφωνα με το πρότυπο ΕΛΟΤ- EN 397.

θ. Δύο (2) ατομικές προσωπίδες με φίλτρο κατασκευασμένες σύμφωνα με το ευρωπαϊκό πρότυπο ΕΛΟΤ- EN 136.

2. Ανά εννέα (9) πυροσβεστικές φωλιές, στο «ΣΤΑΘΜΟ» της περίπτωσης Β παρ. 1 προστίθεται μία (1) πλήρης αναπνευστική συσκευή που συνοδεύεται από οδηγίες χρήσης στα ελληνικά, με τις παρακάτω προδιαγραφές:

(1) Ανοικτού κυκλώματος ελάχιστης χωρητικότητας/πίεσης 6l/300 bar, κατασκευασμένη κατά ΕΛΟΤ-EN-137, με διάταξη για δεύτερη παροχή (εφεδρικός αεροπνεύμονας, προσωπίδα και σωλήνας ελάχιστου μήκους 2 m) των οποίων η ηχητική προειδοποίηση, παρέχει συνεχή ηχητική σήμανση όταν ενεργοποιείται.

(2) Οι προσωπίδες είναι θετικής πίεσης, πανοραμικές, ολόκληρου προσώπου, με ιμάντα ανάρτησης, διαθέτουν κεφαλοδέματα καθώς και φωνητική μεμβράνη και παραδίδονται εντός κατάλληλης υφασμάτινης θήκης που κλείνει για προστασία από σκόνη, ρύπους κλπ.

## **Γ. Μέσα ατομικής προστασίας**

Στις επιχειρήσεις-εγκαταστάσεις, που σύμφωνα με την ισχύουσα νομοθεσία πυροπροστασίας, την υπόδειξη μέτρων και μέσων πυροπροστασίας, ή κατ' απαίτηση του ιδιοκτήτη- εκμεταλλευτή αυτών, προβλέπεται ή εγκαθίσταται μόνιμο υδροδοτικό πυροσβεστικό δίκτυο, ή/και αυτόματο σύστημα πυρόσβεσης (καταιονισμού ύδατος με περισσότερες από έξι (6) κεφαλές καταιονητήρων ή/και ολικής κατάκλυσης), για την ασφαλή εκτέλεση των καθηκόντων της Ομάδας Πυροπροστασίας ή του προσωπικού για τις περιπτώσεις που δεν απαιτείται η συγκρότηση αυτής, επιλέγονται και παρέχονται με ευθύνη του εργοδότη, τα κατάλληλα μέσα ατομικής προστασίας που είναι κατ' ελάχιστον τα ακόλουθα:

(1) Γάντια

(2) Επενδύτης

(3) Υποδήματα

Από τα προαναφερόμενα εξαιρούνται οι βιομηχανικές-βιοτεχνικές και συναφείς εγκαταστάσεις στις οποίες ισχύει και εφαρμόζεται ειδική νομοθεσία.

## **Άρθρο 12**

### **Πιστοποίηση από τη Σχολή Επιμόρφωσης και Μετεκπαίδευσης της Πυροσβεστικής Ακαδημίας και καθιέρωση Βιβλίου Οργάνωσης και Εκπαίδευσης της Ομάδας Πυροπροστασίας**

1. Στις επιχειρήσεις-εγκαταστάσεις που η Πυροσβεστική Ακαδημία έχει πιστοποιήσει τουλάχιστον τον Αρχηγό ή τον Υπαρχηγό της Ομάδας Πυροπροστασίας, χορηγεί, Βιβλίο Οργάνωσης και Εκπαίδευσης της Ομάδας Πυροπροστασίας με την καταβολή αναλόγου τιμήματος. Με Απόφαση του Αρχηγού Πυροσβεστικού Σώματος καθορίζεται το τίμημα ως έσοδο του Λογαριασμού Πόρων Λεσχών του Πυροσβεστικού Σώματος.
2. Το Βιβλίο Οργάνωσης και Εκπαίδευσης της Ομάδας Πυροπροστασίας, είναι σύμφωνο με το συνημμένο Παράρτημα Γ της παρούσας, αποτελεί αναπόσπαστο μέρος της σελιδομετρείται και θεωρείται στην πρώτη σελίδα του από την Πυροσβεστική Ακαδημία και ανήκει αποκλειστικά στην επιχείρηση-εγκατάσταση.
3. Μετά το πέρας κάθε εκπαίδευσης, ενημέρωσης ή/και άσκησης, καθώς και σε περίπτωση αλλαγής της σύνθεσης της Ομάδας Πυροπροστασίας, συμπληρώνεται το Βιβλίο Οργάνωσης και Εκπαίδευσης της Ομάδας Πυροπροστασίας.
4. Η ενδιαφερόμενη επιχείρηση-εγκατάσταση υποχρεούται να υποβάλλει ανά διετία στην Πυροσβεστική Ακαδημία σε έντυπη ή ηλεκτρονική μορφή, ενημερωμένα αποσπάσματα του Βιβλίου.
5. Η Πυροσβεστική Ακαδημία διατηρεί σε έντυπη μορφή Αρχείο Καταχώρησης Βιβλίων Οργάνωσης και Εκπαίδευσης των Ομάδων Πυροπροστασίας που σελιδομετρείται, θεωρείται κατ' έτος και είναι σύμφωνο με το συνημμένο Υπόδειγμα. Κάθε Βιβλίο έχει Γενικό Αύξοντα Αριθμό (Γ.Α.Α.) που ταυτίζεται με αυτόν του Αρχείου Καταχώρησης.

## **Άρθρο 13**

### **Κυρώσεις**

Η Πυροσβεστική Αρχή σε περίπτωση που διαπιστώσει ότι δεν τηρούνται τα καθοριζόμενα στο άρθρο 11, χορηγεί προθεσμία μέγιστης χρονικής διάρκειας δέκα (10) ημερών στον υπεύθυνο της επιχείρησης-εγκατάστασης προκειμένου να συμμορφωθεί. Σε περίπτωση μη συμμόρφωσης, ανακαλείται το πιστοποιητικό (ενεργητικής) πυροπροστασίας και κινεί τη διαδικασία άσκησης ποινικής δίωξης σύμφωνα με τις διατάξεις του άρθρου 433 του Ποινικού Κώδικα, κατά του υπεύθυνου της επιχείρησης-εγκατάστασης, ενώ γνωστοποιεί την ενέργειά της αυτή στην αρμόδια Αρχή που έχει εκδώσει την άδεια λειτουργίας και στις άλλες συναρμόδιες Αρχές.

## **Άρθρο 14**

### **Μεταβατικές Διατάξεις**

Επιχειρήσεις-εγκαταστάσεις που διαθέτουν εγκεκριμένη μελέτη (ενεργητικής) πυροπροστασίας σύμφωνα με τα Παραρτήματα Δ και Ε της Πυροσβεστικής Διάταξης 3/1981 (Β' 20) «Περί λήψεως βασικών μέτρων πυροπροστασίας εις αίθουσας συγκεντρώσεως κοινού», όπως τροποποιήθηκε με τις Πυροσβεστικές Διατάξεις 3α/1981 (Β' 538), 3β/1983 (Β' 457), 3γ/1995 (Β' 717) και 3δ/1995 (Β' 959), υποχρεούνται στην υποβολή συμπληρωματικής τεχνικής περιγραφής σύμφωνα με τα οριζόμενα στην παρούσα, το αργότερο μέχρι τη χορήγηση ή ανανέωση του πιστοποιητικού (ενεργητικής) πυροπροστασίας.

## **Άρθρο 15**

### **Καταργούμενες Διατάξεις**

Από την έναρξη ισχύος της παρούσας καταργούνται τα Παραρτήματα Δ και Ε της Πυροσβεστικής Διάταξης 3/1981 (Β' 20) «Περί λήψεως βασικών μέτρων πυροπροστασίας εις αίθουσας συγκεντρώσεως κοινού», όπως τροποποιήθηκε με τις Πυροσβεστικές Διατάξεις 3α/1981 (Β' 538), 3β/1983 (Β' 457), 3γ/1995 (Β' 717) και 3δ/1995 (Β' 959), καθώς και κάθε άλλη γενική ή ειδική διάταξη που αντίκειται στην παρούσα.

**Άρθρο 16**  
**Έναρξη ισχύος**

1. Η ισχύς της παρούσας αρχίζει από τη δημοσίευσή της στην Εφημερίδα της Κυβέρνησης.
2. Η παρούσα να δημοσιευθεί στην Εφημερίδα της Κυβέρνησης.

**Αθήνα, 12 Αυγούστου 2014**  
Ο Αρχηγός Πυροσβεστικού Σώματος

Βασίλειος Παν. Παπαγεωργίου  
Αντιστράτηγος ΠΣ

**Αθήνα, 22 Αυγούστου 2014**  
Ο Υπουργός Δημόσιας Τάξης και  
Προστασίας του Πολίτη

Βασίλειος Π. Κικίλιας

## ΠΑΡΑΡΤΗΜΑ Α ΕΙΔΙΚΑ ΘΕΜΑΤΑ

### 1. Χώροι συνάθροισης κοινού

Σε θέατρα, κινηματογράφους, χώρους συναυλιών, ζωντανής μουσικής, παραστάσεων, καθώς και παρόμοιους χώρους συνάθροισης κοινού θεωρητικού πληθυσμού τουλάχιστον 250 ατόμων, πραγματοποιείται ενημέρωση των θαμώνων με αναγγελία των εξόδων κινδύνου μέσω κατάλληλου ηχητικού ή/και οπτικού μηνύματος πριν την έναρξη κάθε προγράμματος.

### 2. Ασκήσεις σε εκπαιδευτήρια

Στην άσκηση, συμμετέχει το διδακτικό, διοικητικό και βοηθητικό προσωπικό καθώς και οι εκπαιδευόμενοι. Η έναρξη της άσκησης, με εξαίρεση τα νηπιαγωγεία και τους παιδικούς σταθμούς, σημαίνεται από το ηλεκτρικό χειροκίνητο σύστημα συναγερμού.

Σε εκπαιδευτήρια που δεν λειτουργούν καθ' όλη τη διάρκεια του έτους, διενεργείται τουλάχιστον μία (1) άσκηση εντός των πρώτων τριάντα (30) ημερών της εκπαιδευτικής περιόδου.

Σε ορισμένες κατηγορίες εκπαιδευτηρίων όπως εκπαιδευτήρια Α.Μ.Ε.Α., ο υπεύθυνος εφαρμόζει εναλλακτικές διαδικασίες.

### 3. Ασκήσεις σε κτίρια υγείας και κοινωνικής πρόνοιας

Σε κτίρια υγείας και κοινωνικής πρόνοιας υφίσταται αντικειμενική δυσχέρεια διεξαγωγής ασκήσεων εκκένωσης χώρων. Για το λόγο αυτό, δίνεται προτεραιότητα στην άμεση αναγγελία, απομόνωση και κατάσβεση πυρκαγιάς για να αποφευχθεί εκκένωση του κτιρίου ή τμήματος αυτού.

Οι ασκήσεις προσομοίωσης πυρκαγιάς, διεξάγονται με προσεκτική επιλογή της τοποθεσίας διεξαγωγής αυτών και κλείσιμο των θυρών των παρακείμενων θαλάμων πριν την έναρξη της διαδικασίας, με σκοπό την αποφυγή όχλησης ή αναστάτωσης των χρηστών. Οι ασκήσεις πραγματοποιούνται εικονικά με κατάλληλες διαδικασίες μεταφοράς των χρηστών σε παρακείμενο χώρο που προστατεύεται από τον καπνό.

Απαιτείται η διάθεση αντιγράφων των σχεδίων μετακίνησης-εκκένωσης στο εμπλεκόμενο προσωπικό και στο κέντρο ελέγχου πυρκαγιάς. Η έναρξη της άσκησης σημαίνεται με κατάλληλο ηχητικό σήμα συναγερμού και εφόσον διεξάγεται μεταξύ των ωρών 9 μμ και 6 πμ, επιτρέπεται αντί του ηχητικού σήματος, η κωδικοποιημένη ανακοίνωση με ηλεκτρονικά μέσα ή άλλο πρόσφορο τρόπο.

Οι βασικές αρχές ανταπόκρισης του προσωπικού σε περίπτωση πυρκαγιάς, επικεντρώνονται στη μετάδοση κατάλληλου σήματος συναγερμού, την απομόνωση της πυρκαγιάς, τη μετακίνηση των χρηστών που κινδυνεύουν άμεσα, την κλήση των υπόλοιπων μελών της Ομάδας Πυροπροστασίας, καθώς και τη μεταφορά των χρηστών σε προκαθορισμένους χώρους.

Οι έγγραφες οδηγίες παρέχουν κατ' ελάχιστον τα παρακάτω:

- (1) Χρήση συσκευών συναγερμού
- (2) Αναγγελία συναγερμού στην Π.Υ. μέσω συστήματος πυροπροστασίας
- (3) Τηλεφωνική αναγγελία ανάγκης στην Π.Υ.
- (4) Ανταπόκριση σε συναγερμό
- (5) Απομόνωση πυρκαγιάς
- (6) Εκκένωση γειτνιάζουσας περιοχής
- (7) Προετοιμασία χρηστών ορόφων και κτιρίου για εκκένωση
- (8) Κατάσβεση πυρκαγιάς

Όλο το απασχολούμενο προσωπικό πρέπει να εκπαιδεύεται στη χρήση συσκευών συναγερμού, στην ανταπόκριση, καθώς και στη χρήση κωδικοποιημένου μηνύματος με ηλεκτρονικά μέσα ή άλλο πρόσφορο τρόπο, για επιβεβαίωση της αναγγελίας συναγερμού στις περιπτώσεις άμεσης παροχής βοήθειας σε πρόσωπο που κινδυνεύει. Το προσωπικό που λαμβάνει το κωδικοποιημένο μήνυμα, ενεργοποιεί αρχικά το χειροκίνητο σύστημα συναγερμού και ακολούθως ανταποκρίνεται στα προκαθορισμένα καθήκοντά του, βάσει έγγραφου σχεδίου.

#### 4. Ασκήσεις σε οίκους ευγηρίας και οικοτροφεία

Σε εγκαταστάσεις, όπου οι χρήστες παραμένουν για μεγάλο χρονικό διάστημα όπως οικοτροφεία ή οίκοι ευγηρίας, πραγματοποιείται ενημέρωσή τους σε ό,τι αφορά στις ενέργειές τους σε περίπτωση πυρκαγιάς, ιδιαίτερα όταν η κύρια όδευση διαφυγής έχει καταστεί μη λειτουργική εξαιτίας του κινδύνου. Επίσης, εκπαιδεύονται επί πρακτικών αλληλοβοήθειας σε περίπτωση εκδήλωσης πυρκαγιάς, αφού ληφθεί υπόψη, η πνευματική και φυσική κατάσταση αυτών προκειμένου να μην εκτεθούν σε μεγαλύτερο κίνδυνο.

Μία (1) τουλάχιστον άσκηση συναγερμού-εκκένωσης, διεξάγεται κατ' έτος τις νυκτερινές ώρες, με πρότερη ενημέρωση των χρηστών.

Οι ασκήσεις συναγερμού- εκκένωσης, περιλαμβάνουν πραγματική καταφυγή όλων των χρηστών σε προκαθορισμένο χώρο συγκέντρωσης και αποσκοπούν στην εξοικείωσή τους με τις οδεύσεις διαφυγής και τις εξόδους κινδύνου.

Εάν ο χρόνος εκκένωσης υπερβαίνει τα δεκατρία (13) λεπτά της ώρας, οι χρήστες εκείνοι που δεν μπορούν να εκκενώσουν το χώρο ή έχουν σοβαρά προβλήματα υγείας, δεν συμμετέχουν ενεργά στην άσκηση και στις περιπτώσεις αυτές, εφαρμόζονται αναλογικά τα αναφερόμενα στην ανωτέρω παρ. 3.

Η χρονομέτρηση γίνεται στις δυσμενέστερες συνθήκες όπως όταν οι χρήστες κοιμούνται ή απασχολείται, λόγω ιδιαίτερων συνθηκών, λιγότερο προσωπικό από το προβλεπόμενο.

#### 5. Ασκήσεις με χρήση αναπνευστικών συσκευών

Εφόσον στην άσκηση συμπεριλαμβάνεται η χρήση αναπνευστικών συσκευών, κάθε μέλος της Ομάδας Πυροπροστασίας που χρησιμοποιεί αυτές, συνεργάζεται με ένα (1) τουλάχιστον μέλος με τον ανωτέρω εξοπλισμό που βρίσκεται πλησίον του και έχουν μεταξύ τους οπτική, ακουστική, φυσική, ηλεκτρονική ή άλλη επικοινωνία (π.χ. σχοινί οδηγός).

Επίσης, ένα (1) τουλάχιστον μέλος της Ομάδας Πυροπροστασίας με αναπνευστική συσκευή, είναι ορισμένο για να παραμείνει εκτός του χώρου της άσκησης. Το μέλος αυτό που είναι εκπαιδευμένο, εξοπλισμένο και διαθέσιμο για παροχή λειτουργικής υποστήριξης στην άσκηση, γνωρίζει τον αριθμό και τα στοιχεία των προσώπων που εισήλθαν στο χώρο εκπαίδευσης με αναπνευστικές συσκευές, τη θέση και δράση τους, καθώς και την ώρα εισόδου καθενός από αυτά.

## ΠΑΡΑΡΤΗΜΑ Β

### ΟΔΗΓΙΕΣ ΕΝΕΡΓΕΙΩΝ ΟΜΑΔΑΣ ΠΥΡΟΠΡΟΣΤΑΣΙΑΣ

#### Α. ΠΡΟΛΗΠΤΙΚΑ ΜΕΤΡΑ ΠΥΡΟΠΡΟΣΤΑΣΙΑΣ.

1. **ΕΛΕΓΞΤΕ** ώστε ο χώρος της επιχείρησης να είναι συνεχώς καθαρός.
2. **ΑΠΟΜΑΚΡΥΝΕΤΕ** τις εύφλεκτες ύλες και εύφλεκτα υγρά από φλόγες, σπινθήρες και γενικά εστίες θέρμανσης.
3. **ΑΠΟΜΑΚΡΥΝΕΤΕ** ή **ΤΑΚΤΟΠΟΙΗΣΤΕ** κατάλληλα τις ύλες που υπόκεινται σε ανάφλεξη.
4. **ΑΠΟΜΑΚΡΥΝΕΤΕ** από τις αποθήκες, διαδρόμους και λοιπούς χώρους όλα τα άχρηστα εύφλεκτα υλικά.
5. **ΔΙΑΤΗΡΗΣΤΕ** ελεύθερους τους διαδρόμους διαφυγής προς εξόδους κινδύνου και προσπέλασης για παραλαβή των μέσων πυρόσβεσης.
6. **ΔΙΑΚΟΨΤΕ** το ηλεκτρικό ρεύμα κατά τις μη εργάσιμες ημέρες και ώρες με εξαίρεση τις εγκαταστάσεις εκείνες των οποίων η λειτουργία είναι απαραίτητη.
7. **ΕΠΙΘΕΩΡΗΣΤΕ** μετά το πέρας της εργασίας, όλους τους χώρους ευθύνης σας για ανακάλυψη και εξουδετέρωση τυχόν προϋποθέσεων εκδήλωσης πυρκαγιάς.















#### Β. ΚΑΤΑΣΤΑΛΤΙΚΑ ΜΕΤΡΑ ΚΑΙ ΜΕΣΑ ΠΥΡΟΠΡΟΣΤΑΣΙΑΣ.

Σε περίπτωση πυρκαγιάς ενεργήστε ως ακολούθως:

1. **ΣΗΜΑΝΕΤΕ** αμέσως συναγερμό.
2. **ΕΙΔΟΠΟΙΗΣΤΕ** την Πυροσβεστική Υπηρεσία, στα τηλ. 199 ή 112.
3. **ΔΙΑΚΟΨΤΕ** το ηλεκτρικό ρεύμα από το ΓΕΝΙΚΟ ΔΙΑΚΟΠΤΗ ή τον Υποσταθμό εφόσον υπάρχει ανάγκη.
4. **ΠΑΡΑΛΑΒΕΤΕ** το κατάλληλο πυροσβεστικό μέσο και επιχειρήστε κατάσβεση.
5. **ΑΠΟΜΑΚΡΥΝΕΤΕ** από το χώρο πυρκαγιάς τα εύφλεκτα υλικά.

## ΠΑΡΑΡΤΗΜΑ Γ

### ΧΡΗΣΗ ΦΟΡΗΤΩΝ ΠΥΡΟΣΒΕΣΤΗΡΩΝ

ΛΑΘΟΣ		ΣΩΣΤΟ
	Αντιμετωπίστε την πυρκαγιά έχοντας τον αέρα στην πλάτη σας.	
	Για την κατάσβεση πυρκαγιών στερεών καυσίμων, στοχεύσατε την εστία.	
	Για την κατάσβεση πυρκαγιών υγρών καυσίμων αρχίστε από τη βάση και μπροστά από αυτήν.	
	Για την αντιμετώπιση πυρκαγιάς υγρού καυσίμου που διαρρέει, αρχίστε από το σημείο διαρροής.	
	Χρησιμοποιήστε αρκετούς πυροσβεστήρες συγχρόνως αντί τον έναν κατόπιν του άλλου.	
	Μην απομακρυνθείτε αμέσως μετά την κατάσβεση της πυρκαγιάς γιατί μπορεί να υπάρξει αναζωπύρωση.	
	Αναγομώστε αμέσως τους πυροσβεστήρες μετά τη χρήση τους.	

#### Ενδεικτικά προληπτικά μέτρα πυροπροστασίας

- Θέση εκτός λειτουργίας εγκαταστάσεων κατά τις μη εργάσιμες ημέρες και ώρες, εκτός από εκείνες των οποίων η λειτουργία είναι απαραίτητη.
- Επιμελής συντήρηση και τακτική επιθεώρηση και έλεγχος των ηλεκτρικών εγκαταστάσεων σύμφωνα με τους σχετικούς κανονισμούς.
- Επιθεώρηση από υπεύθυνο υπάλληλο όλων των διαμερισμάτων, αποθηκών κλπ μετά τη διακοπή της εργασίας καθώς και κατά τις εργάσιμες ώρες για επισήμανση και εξάλειψη τυχόν υφισταμένων προϋποθέσεων εκδήλωσης πυρκαγιάς.
- Απαγόρευση χρήσης σταχτοδοχείων και καλαθιών αχρήστων, από αναφλέξιμο υλικό ή με πλευρικές οπές.
- Απομάκρυνση των εύφλεκτων υλών από θέσεις όπου γίνεται χρήση γυμνής φλόγας ή προκαλούνται σπινθήρες και γενικά από πηγές εκπομπής θερμότητας.
- Απαγόρευση τοποθέτησης μόνιμης ή προσωρινώς στις οδεύσεις διαφυγής και εξόδους κινδύνου, επίπλων, αντικειμένων και άλλων κατασκευαστικών διατάξεων που μπορούν να μειώσουν το πλάτος αυτών ή να παρακωλύσουν την ελεύθερη κυκλοφορία του κοινού σε περίπτωση κινδύνου.
- Συνεχής καθαρισμός όλων των διαμερισμάτων, γραφείων, διαδρόμων, προαυλίων, αποθηκών κλπ της επιχείρησης-εγκατάστασης και άμεση απομάκρυνση των υλών που μπορούν να αναφλεγούν.



## ΒΙΒΛΙΟ ΟΡΓΑΝΩΣΗΣ ΚΑΙ ΕΚΠΑΙΔΕΥΣΗΣ ΤΗΣ ΟΜΑΔΑΣ ΠΥΡΟΠΡΟΣΤΑΣΙΑΣ

Γενικός Αύξων Αριθμός  
Γ.Α.Α. :

### ΣΤΟΙΧΕΙΑ ΕΠΙΧΕΙΡΗΣΗΣ-ΕΓΚΑΤΑΣΤΑΣΗΣ

1.- Είδος επιχείρησης-εγκατάστασης: \_\_\_\_\_

2.- Τόπος: Δήμος \_\_\_\_\_ Δημοτική Ενότητα-Κοινότητα \_\_\_\_\_

Οδός \_\_\_\_\_ Αριθ. \_\_\_\_\_ Τ.Κ. \_\_\_\_\_

Τηλ. \_\_\_\_\_

3.- Ιδιοκτησία-Εκμετάλλευση: \_\_\_\_\_

4.- Υπεύθυνος επιχείρησης-εγκατάστασης:

Όνοματεπώνυμο \_\_\_\_\_ του \_\_\_\_\_

Αριθ. Δ. Ταυτ. \_\_\_\_\_ Α.Φ.Μ./Δ.Ο.Υ. \_\_\_\_\_

Διεύθυνση: Οδός \_\_\_\_\_ Αριθ. \_\_\_\_\_ Δήμος \_\_\_\_\_

Δημοτική Ενότητα-Κοινότητα \_\_\_\_\_ Τ.Κ. \_\_\_\_\_

Τηλ. \_\_\_\_\_

Το παρόν σελιδομετρήθηκε, και αποτελείται από

( ) σελίδες

Θεωρήθηκε

\_\_\_\_\_/\_\_\_\_\_/20\_\_

\_\_\_\_\_/\_\_\_\_\_/20\_\_

Ο υπεύθυνος της επιχείρησης-  
εγκατάστασης

Ο Διοικητής

(Σφραγίδα - Υπογραφή)  
Όνοματεπώνυμο

(Σφραγίδα - Υπογραφή)  
Όνοματεπώνυμο  
Βαθμός

.../.../20.....

**ΠΙΝΑΚΑΣ  
ΣΥΝΘΕΣΗΣ ΟΜΑΔΑΣ ΠΥΡΟΠΡΟΣΤΑΣΙΑΣ**

Αρχηγός Ομάδας Πυροπροστασίας _____ Υπαρχηγός Ομάδας Πυροπροστασίας _____ Προσωπικό Ομάδας Πυροπροστασίας _____			
<b>1<sup>η</sup> ΥΠΟΟΜΑΔΑ</b>			
Τμήμα(τα):			
	<b>Α΄ 8ωρο</b>	<b>Β΄ 8ωρο</b>	<b>Γ΄ 8ωρο</b>
1.			
2.			
3.			
4.			
5.			
6.			
<b>2<sup>η</sup> ΥΠΟΟΜΑΔΑ</b>			
Τμήμα(τα):			
	<b>Α΄ 8ωρο</b>	<b>Β΄ 8ωρο</b>	<b>Γ΄ 8ωρο</b>
1.			
2.			
3.			
4.			
5.			
6.			
<b>3<sup>η</sup> ΥΠΟΟΜΑΔΑ</b>			
Τμήμα(τα):			
	<b>Α΄ 8ωρο</b>	<b>Β΄ 8ωρο</b>	<b>Γ΄ 8ωρο</b>
1.			
2.			
3.			
4.			
5.			
6.			

\_\_\_\_\_/\_\_\_\_\_/20\_\_  
 Ο Αρχηγός της Ομάδας  
 Πυροπροστασίας της  
 επιχείρησης-εγκατάστασης

\_\_\_\_\_/\_\_\_\_\_/20\_\_  
 Ο υπεύθυνος της επιχείρησης-εγκατάστασης

(Σφραγίδα - Υπογραφή)  
 Ονοματεπώνυμο

(Σφραγίδα - Υπογραφή)  
 Ονοματεπώνυμο

**ΑΣΚΗΣΕΙΣ- ΕΚΠΑΙΔΕΥΣΕΙΣ**

<b>A/A</b>	<b>Αντικείμενο άσκησης/εκπαίδευσης Ημερομηνία-Ωρα</b>	<b>Σφραγίδα &amp; Υπογραφή Αρχηγού Ομάδας Πυροπροστασίας</b>	<b>Ονοματεπώνυμο συμμετεχόντων</b>	<b>Παρατηρήσεις</b>
<b>1</b>				
<b>2</b>				
<b>3</b>				
<b>4</b>				
<b>5</b>				

**Υ Π Ο Δ Ε Ι Γ Μ Α**  
(Συνημμένο στη 14/2014 Πυροσβεστική Διάταξη)

**ΑΡΧΕΙΟ ΚΑΤΑΧΩΡΗΣΗΣ ΒΙΒΛΙΩΝ ΟΡΓΑΝΩΣΗΣ ΚΑΙ ΕΚΠΑΙΔΕΥΣΗΣ ΤΗΣ ΟΜΑΔΑΣ**  
**ΠΥΡΟΠΡΟΣΤΑΣΙΑΣ**

Γ.Α.Α.	Τίτλος Επιχείρησης	Παρατηρήσεις

Το παρόν σελιδομετρήθηκε, και αποτελείται από ( ) σελίδες

Θεωρήθηκε

\_\_\_\_\_ / \_\_\_\_ / 20\_\_

Ο Διοικητής

(Σφραγίδα - Υπογραφή)  
Ονοματεπώνυμο  
Βαθμός

**ΠΥΡΟΣΒΕΣΤΙΚΗ ΔΙΑΤΑΞΗ ΥΠ' ΑΡΙΘ. 15/2014**  
**(ΦΕΚ Β' 3149/24-11-2014)**

«Προδιαγραφές μελέτης, σχεδίασης και εγκατάστασης των φορητών, μόνιμων και λοιπών προληπτικών και κατασταλτικών μέτρων και μέσων της ισχύουσας νομοθεσίας πυροπροστασίας»

**Ο ΥΠΟΥΡΓΟΣ ΔΗΜΟΣΙΑΣ ΤΑΞΗΣ ΚΑΙ ΠΡΟΣΤΑΣΙΑΣ ΤΟΥ ΠΟΛΙΤΗ**

Έχοντας υπόψη:

1. Τις διατάξεις:

- α. Του άρθρου 14 του Ν. 3511/2006 «Αναδιοργάνωση του Πυροσβεστικού Σώματος, αναβάθμιση της αποστολής του και άλλες διατάξεις» (ΦΕΚ Α' 258), όπως αυτό τροποποιήθηκε και συμπληρώθηκε με το άρθρο 100 του Ν. 4249/2014 «Αναδιοργάνωση της Ελληνικής Αστυνομίας, του Πυροσβεστικού Σώματος και της Γενικής Γραμματείας Πολιτικής Προστασίας, αναβάθμιση Υπηρεσιών του Υπουργείου Δημόσιας Τάξης και Προστασίας του Πολίτη και ρύθμιση λοιπών θεμάτων αρμοδιότητας Υπουργείου Δημόσιας Τάξης και Προστασίας του Πολίτη και άλλες διατάξεις» (ΦΕΚ Α' 73).
- β. Των άρθρων 90 και 91 του Ν. 4249/2014 «Αναδιοργάνωση της Ελληνικής Αστυνομίας, του Πυροσβεστικού Σώματος και της Γενικής Γραμματείας Πολιτικής Προστασίας, αναβάθμιση Υπηρεσιών του Υπουργείου Δημόσιας Τάξης και Προστασίας του Πολίτη και ρύθμιση λοιπών θεμάτων αρμοδιότητας Υπουργείου Δημόσιας Τάξης και Προστασίας του Πολίτη και άλλες διατάξεις» (ΦΕΚ Α' 73).
- γ. Του άρθρου 90 του «Κώδικα Νομοθεσίας για την Κυβέρνηση και τα Κυβερνητικά όργανα», που κυρώθηκε με το άρθρο 1 του Π.Δ. 63/2005 (ΦΕΚ Α' 98).
- δ. Του άρθρου 1 του Π.Δ. 210/1992 «Κωδικοποίηση διατάξεων Προεδρικών Διαταγμάτων του Κανονισμού Εσωτερικής Υπηρεσίας του Πυροσβεστικού Σώματος» (ΦΕΚ Α' 99).
- ε. Του Π.Δ. 184/2009 «Σύσταση Υπουργείου Προστασίας του Πολίτη και καθορισμός των Αρμοδιοτήτων του» (ΦΕΚ Α' 213).
- στ. Του άρθρου 2 του Π.Δ. 85/2012 «Ίδρυση και μετονομασία Υπουργείων, μεταφορά και κατάργηση υπηρεσιών» (ΦΕΚ Α' 141).
- ζ. Του Π.Δ. 89/2014 «Διορισμός Υπουργών, Αναπληρωτών Υπουργών και Υφυπουργών» (ΦΕΚ Α' 134).
- η. Του Π.Δ. 39/2001 «Καθιέρωση μιας διαδικασίας πληροφόρησης στον τομέα των τεχνικών προτύπων και προδιαγραφών και των κανόνων σχετικά με τις υπηρεσίες της Κοινωνίας των Πληροφοριών σε συμμόρφωση προς τις οδηγίες 98/34/3Κ και 98/48/ΕΚ» (ΦΕΚ Α' 28).
- θ. Της υπ' αριθ. 57165 Φ. 701.6/2011 Υπουργικής Απόφασης «Συγκρότηση, σύνθεση και λειτουργία Επιτροπών αξιολόγησης υλικών και συστημάτων ενεργητικής πυροπροστασίας» (ΦΕΚ Β' 382).
- ι. Του Κανονισμού (Ε.Ε.) με αριθ. 305/2011 του Ευρωπαϊκού Κοινοβουλίου και του Συμβουλίου της 9ης Μαρτίου 2011 για τη «θέσπιση εναρμονισμένων όρων εμπορίας προϊόντων του τομέα των δομικών κατασκευών και για την κατάργηση της Οδηγίας 89/106/Ε.Ο.Κ. του Συμβουλίου».
- ια. Της υπ' αριθ. 15/2014 Πυροσβεστικής Διάταξης.

2. Το γεγονός ότι υφίσταται ανάγκη καθορισμού και κωδικοποίησης των προδιαγραφών μελέτης, σχεδίασης και εγκατάστασης των φορητών, μόνιμων και λοιπών προληπτικών και κατασταλτικών μέτρων και μέσων πυροπροστασίας της ισχύουσας νομοθεσίας πυροπροστασίας.

3. Το γεγονός ότι από τις ρυθμίσεις της παρούσας δεν προκαλείται δαπάνη σε βάρος του κρατικού προϋπολογισμού, αποφασίζουμε:

Εγκρίνεται η υπ' αριθ. 15/2014 Πυροσβεστική Διάταξη που έχει ως εξής:

Καθορίζουμε τις προδιαγραφές μελέτης, σχεδίασης και εγκατάστασης των φορητών, μόνιμων και λοιπών προληπτικών και κατασταλτικών μέτρων και μέσων της ισχύουσας νομοθεσίας πυροπροστασίας, ως ακολούθως:

## ΚΕΦΑΛΑΙΟ Α΄ Άρθρο 1 Γενικές Ρυθμίσεις

Οι αρμόδιοι τεχνικοί επιστήμονες κατά το στάδιο σύνταξης μελετών πυροπροστασίας και τεχνικών περιγραφών μονίμων ή/και φορητών και λοιπών μέτρων και μέσων πυροπροστασίας, όταν αναφέρονται σε υλικά ή/και συστήματα μέσω ενεργητικής πυροπροστασίας, υποχρεούνται να ακολουθούν τα εθνικά πρότυπα που αποτελούν μεταφορά ευρωπαϊκών προτύπων (ΕΛΟΤ EN), διεθνή πρότυπα (ISO), ή συστήματα αναφοράς από ευρωπαϊκούς οργανισμούς τυποποίησης, και ελλείψει αυτών συστήματα αναφοράς από αντίστοιχους οργανισμούς τυποποίησης άλλων χωρών, τα εθνικά πρότυπα, τεχνικές προδιαγραφές, οδηγίες ή κανονισμούς εθνικής νομοθεσίας.

## Άρθρο 2 Ορισμοί

Για τις ανάγκες της παρούσας ισχύουν και εφαρμόζονται οι ακόλουθοι ορισμοί:

**1. Ως μόνιμα συστήματα ενεργητικής πυροπροστασίας ορίζονται:** το αυτόματο σύστημα πυρανίχνευσης, το χειροκίνητο σύστημα αναγγελίας πυρκαγιάς, το αυτόματο σύστημα ανίχνευσης και σύστημα ανίχνευσης και διακοπής παροχής αερίων καυσίμων, τα αυτόματα συστήματα πυρόσβεσης (με νερό, σκόνη, αφρό, διοξείδιο του άνθρακα, αέρια, ή συμπυκνωμένο αεροζόλ, το σύστημα εκνέφωσης νερού και το σύστημα ψεκασμού νερού), το μόνιμο υδροδοτικό πυροσβεστικό δίκτυο, το σύστημα τοπικής κατάσβεσης.

**2. Ως φορητά και λοιπά μέσα ενεργητικής πυροπροστασίας ορίζονται:** οι πυροσβεστήρες (φορητοί, τροχήλατοι, αυτοδιεγείρομενοι οροφής), οι απλοί ανιχνευτές αερίων καυσίμων και το απλό πυροσβεστικό δίκτυο (πυροσβεστικό ερμάριο).

**3. Ως προληπτικά μέσα πυροπροστασίας ορίζονται:** ο φωτισμός ασφαλείας, η σήμανση ασφαλείας και τα σχεδιαγράμματα διαφυγής.

## Άρθρο 3 Μόνιμα συστήματα ενεργητικής πυροπροστασίας

### 3.1. Αυτόματο σύστημα πυρανίχνευσης

Η μελέτη, σχεδίαση και εγκατάσταση των αυτόματων συστημάτων πυρανίχνευσης καθορίζεται από το πρότυπο ΕΛΟΤ EN 54: «Συστήματα πυρανίχνευσης και συναγερμού», όπως κάθε φορά ισχύει.

### 3.2. Χειροκίνητο σύστημα αναγγελίας πυρκαγιάς

Η μελέτη, σχεδίαση και εγκατάσταση των χειροκίνητων συστημάτων αναγγελίας πυρκαγιάς καθορίζεται από τα πρότυπα ΕΛΟΤ EN 54-11 «Εκκινητές συναγερμού χειρός» και ΕΛΟΤ EN 54-23: «Διατάξεις συναγερμού – Οπτικές διατάξεις συναγερμού», όπως κάθε φορά ισχύουν.

### 3.3. Αυτόματο σύστημα ανίχνευσης αερίων καυσίμων

Τα συστήματα ανίχνευσης και συστήματα ανίχνευσης και διακοπής παροχής αερίων καυσίμων πρέπει, να πληρούν τις απαιτήσεις των σχετικών ευρωπαϊκών προτύπων (EN, ΕΛΟΤ EN) και στην περίπτωση που απαιτείται η εγκατάσταση πίνακα, αυτός να είναι σύμφωνα με το ΕΛΟΤ EN 54, όπως κάθε φορά ισχύει.

### 3.4. Αυτόματα Συστήματα Πυρόσβεσης

#### 3.4.1. Αυτόματο σύστημα πυρόσβεσης με νερό

Η μελέτη, σχεδίαση και εγκατάσταση των αυτόματων συστημάτων πυρόσβεσης με νερό, καθορίζεται από το πρότυπο ΕΛΟΤ EN 12845: «Μόνιμα συστήματα πυρόσβεσης – Αυτόματα

συστήματα καταιονισμού – Σχεδίαση, εγκατάσταση και συντήρηση», όπως κάθε φορά ισχύει και τα εξαρτήματα των συστημάτων αυτών, καθορίζονται από το πρότυπο ΕΛΟΤ EN 12259: «Μόνιμα συστήματα πυρόσβεσης – Εξαρτήματα για συστήματα καταιονισμού και ψεκασμού νερού» όπως κάθε φορά ισχύει.

Η μελέτη, σχεδίαση και εγκατάσταση των αυτόματων συστημάτων πυρόσβεσης με υδατονέφωση, καθορίζεται από το πρότυπο ΕΛΟΤ CEN/TS 14972: «Μόνιμα συστήματα πυρόσβεσης - Συστήματα υδατονέφωσης - Σχεδιασμός και εγκατάσταση» όπως κάθε φορά ισχύει.

Η μελέτη, σχεδίαση και εγκατάσταση των αυτόματων συστημάτων πυρόσβεσης με ψεκασμό νερού, καθορίζεται από το πρότυπο ΕΛΟΤ CEN/TS 14816: «Μόνιμα συστήματα πυρόσβεσης - Συστήματα ψεκασμού νερού-Σχεδιασμός, εγκατάσταση και συντήρηση» όπως κάθε φορά ισχύει.

### **3.4.2. Αυτόματο σύστημα πυρόσβεσης με σκόνη**

Η μελέτη, σχεδίαση και εγκατάσταση των αυτόματων συστημάτων πυρόσβεσης με σκόνη καθορίζεται από το πρότυπο ΕΛΟΤ EN 12416: «Μόνιμα συστήματα πυρόσβεσης - Συστήματα σκόνης» όπως κάθε φορά ισχύει.

### **3.4.3. Αυτόματο σύστημα πυρόσβεσης με αφρό**

Η μελέτη, σχεδίαση και εγκατάσταση των αυτόματων συστημάτων πυρόσβεσης με αφρό καθορίζεται από το πρότυπο ΕΛΟΤ EN 13565: «Μόνιμα συστήματα πυρόσβεσης - Συστήματα αφρού» όπως κάθε φορά ισχύει.

### **3.4.4. Αυτόματα συστήματα πυρόσβεσης με αέρια**

#### **3.4.4.1. Αυτόματο σύστημα πυρόσβεσης με διοξείδιο του άνθρακα**

Η μελέτη, σχεδίαση και εγκατάσταση των αυτόματων συστημάτων πυρόσβεσης με διοξείδιο του άνθρακα καθορίζεται από το πρότυπο NFPA 12: «Standard on Carbon Dioxide Extinguishing Systems», όπως κάθε φορά ισχύει.

#### **3.4.4.2. Αυτόματο σύστημα πυρόσβεσης με αέριο**

Η μελέτη, σχεδίαση και εγκατάσταση των αυτόματων συστημάτων πυρόσβεσης με αέριο καθορίζεται από το πρότυπο ΕΛΟΤ EN 15004: «Μόνιμα συστήματα πυρόσβεσης - Συστήματα κατάσβεσης με αέριο» όπως κάθε φορά ισχύει.

### **3.4.5. Αυτόματο σύστημα πυρόσβεσης με συμπυκνωμένο αεροζόλ**

Η μελέτη, σχεδίαση και εγκατάσταση των αυτόματων συστημάτων πυρόσβεσης με συμπυκνωμένο αεροζόλ καθορίζεται από το πρότυπο ISO 15779: «Condensed aerosol fire extinguishing systems- Requirements and test methods for components and system design, installation and maintenance- General requirements», όπως κάθε φορά ισχύει ή/και από το πρότυπο ΕΛΟΤ CEN/TR 15276: «Μόνιμα συστήματα πυρόσβεσης - Συστήματα κατάσβεσης με συμπυκνωμένο αεροζόλ» όπως κάθε φορά ισχύει.

### **3.5. Μόνιμο υδροδοτικό πυροσβεστικό δίκτυο**

Η μελέτη, σχεδίαση και εγκατάσταση του μόνιμου υδροδοτικού πυροσβεστικού δικτύου καθορίζεται από την Τεχνική Οδηγία Τ.Ο.Τ.Ε.Ε. 2451/1986: «Εγκαταστάσεις σε κτήρια: Μόνιμα πυροσβεστικά συστήματα με νερό» ή/και συμπληρωματικά για τα εξαρτήματα του συστήματος αυτού, από το πρότυπο ΕΛΟΤ EN 671: «Μόνιμα συστήματα πυρόσβεσης - συστήματα με (εύκαμπτους) σωλήνες» όπως κάθε φορά ισχύει.

### **3.6. Σύστημα Τοπικής Κατάσβεσης**

**3.6.1.** Όπου είναι υποχρεωτική η εγκατάσταση, άνωθεν των καυτών επιφανειών των συσκευών

παρασκευής φαγητού, ειδικού απαγωγικού συστήματος αερίων καύσης, καπνού κ.α., εγκαθίσταται σύστημα τοπικής κατάσβεσης πυρκαγιών κατηγορίας Α και Β, κατά ΕΛΟΤ ΕΝ 2: «Κατηγορίες πυρκαγιών», όπως κάθε φορά ισχύει (όπως ξηράς κόνεως ή βάσεως νερού), ή κατάλληλου αποδεκτού κατασβεστικού υλικού για πυρκαγιές κατηγορίας F, κατά ΕΛΟΤ ΕΝ 2. Μέχρι τη σύνταξη εθνικού ή ευρωπαϊκού προτύπου, ο αρμόδιος τεχνικός επιστήμονας μπορεί να ακολουθήσει πρότυπο άλλης χώρας (όπως NFPA 17, 17Α).

Το σύστημα πρέπει να λειτουργεί αυτόματα και χειροκίνητα και να προστατεύει το χώρο πάνω από τις εστίες και μέσα στον καπναγωγό.

### **3.6.2. Ειδικότερα:**

**α.** Σε μαγειρεία που χρησιμοποιείται μία (1) συσκευή μαγειρικών ελαίων– λιπών χωρητικότητας άνω των 10 λίτρων, ή περισσότερες της μία (1) συσκευές ανεξαρτήτως χωρητικότητας εκάστης, εγκαθίσταται σύστημα τοπικής κατάσβεσης κατάλληλου και αποδεκτού κατασβεστικού υλικού για πυρκαγιές κατηγορίας F.

**β.** Σε περίπτωση που γίνεται χρήση μόνο μίας (1) συσκευής τηγανίσματος (φριτέζα μονή ή διπλή) και η ποσότητα των μαγειρικών ελαίων – λιπών δεν υπερβαίνει τα 10 λίτρα, εγκαθίσταται σύστημα τοπικής κατάσβεσης πυρκαγιών κατηγορίας Α και Β, κατά ΕΛΟΤ ΕΝ 2, όπως κάθε φορά ισχύει (όπως ξηράς κόνεως ή βάσεως νερού) και πλησίον των συσκευών τοποθετείται ένας φορητός πυροσβεστήρας κατηγορίας F, κατά ΕΛΟΤ ΕΝ 2, ελάχιστης κατασβεστικής ικανότητας 25F. Ο ανωτέρω πυροσβεστήρας επιβάλλεται και στις επιχειρήσεις που δεν υποχρεούνται στην εγκατάσταση συστήματος τοπικής κατάσβεσης, εφόσον πραγματοποιείται χρήση μαγειρικών ελαίων – λιπών.

**3.6.3.** Τα συστήματα τοπικής κατάσβεσης που δεν είναι σύμφωνα με πρότυπο άλλης χώρας (όπως NFPA 17, 17Α), υποχρεούνται να διαθέτουν τα εξής τεχνικά χαρακτηριστικά:

**α.** Οι σωληνώσεις πρέπει να είναι κατάλληλου τύπου και διατομής και αποδεκτές για χώρους παρασκευής φαγητών και να μην γίνεται χρήση γαλβανισμένων σωληνώσεων ή εξαρτημάτων στο δίκτυο, εκτός αν διαθέτουν την έγκριση του κατασκευαστή.

**β.** Η ενεργοποίηση του συστήματος να πραγματοποιείται χειροκίνητα μέσω απομακρυσμένου από τις εστίες μηχανισμού, καθώς και αυτόματα, είτε μηχανικά μέσω εύτηκτου συνδέσμου ή με κλειστή κεφαλή ακροφυσίου, είτε ηλεκτρικά μέσω θερμικού ανιχνευτή είτε με άλλο αποδεκτό μηχανισμό. Βάνες και άλλα μέσα ασφαλίσεως στην αυτόματη ενεργοποίηση δεν επιτρέπονται.

**γ.** Το κατασβεστικό υλικό δεν πρέπει να βρίσκεται υπό πίεση εντός των σωληνώσεων. Κατά συνέπεια, οι σωληνώσεις του συστήματος πρέπει να είναι κενές, ή να περιέχουν υπό πίεση μόνο το προωθητικό αέριο. Το κατασβεστικό υλικό πρέπει να εμπεριέχεται αποκλειστικά εντός του δοχείου υπό πίεση.

**δ.** Η μέγιστη απόσταση από το δοχείο υπό πίεση του συστήματος τοπικής κατάσβεσης μέχρι την πλέον απομακρυσμένη συσκευή του προστατευόμενου εξοπλισμού, είναι εννέα (9) μέτρα.

**ε.** Η ελάχιστη απόσταση από το δοχείο υπό πίεση του συστήματος τοπικής κατάσβεσης μέχρι τις καυτές επιφάνειες είναι ένα (1) μ..

**στ.** Τα ακροφύσια τοποθετούνται σε ύψος 0,80 μ. τουλάχιστον από τις προστατευόμενες συσκευές.

**ζ.** Η θερμοκρασία θραύσης του φιαλιδίου (αμπούλας) των ακροφυσίων πρέπει να είναι 141 °C τουλάχιστον για συστήματα τοπικής κατάσβεσης με κατασβεστικό υλικό κατηγορίας Α και Β (ξηρής σκόνης ή αφρού) και 182 °C τουλάχιστον για συστήματα τοπικής κατάσβεσης με κατασβεστικό υλικό κατηγορίας F.

**η.** Η απόσταση μεταξύ των ακροφυσίων να είναι μέχρι 0,80 μ.

**θ.** Η απόσταση τοποθέτησης των ακροφυσίων από τη βάση του αεραγωγού – καπναγωγού να είναι μέχρι 0,30 μ.

**ι.** Σε περίπτωση συστήματος τοπικής κατάσβεσης με αυτοδιέγερση, η χειροκίνητη λειτουργία του συστήματος πραγματοποιείται με την πίεση κατάλληλου κομβίου.

**3.6.4.** Ανεξάρτητα από του υπολογισμούς του απαιτούμενου κατασβεστικού υλικού, εφόσον δεν εγκαθίσταται σύστημα τοπικής κατάσβεσης με αυτοδιέγερση, η ελάχιστη ονομαστική



γόμωση με την αντίστοιχη ελάχιστη κατασβεστική ικανότητα για συστήματα τοπικής κατάσβεσης που καλύπτουν το ειδικό απαγωγικό σύστημα καπνών, οσμών και αερίων να είναι:

α. Μέχρι τέσσερα (4) μέτρα μήκους απαγωγικού συστήματος, δοχείο υπό πίεση ξηρής σκόνης ή αφρού 6 kg και κατασβεστική ικανότητα 21A- 113 B- C ή δοχείο υπό πίεση πυρκαγιών κατηγορίας F 6 kg και κατασβεστική ικανότητα 25F.

β. Μέχρι εννέα (9) μέτρα μήκους απαγωγικού συστήματος, δοχείο υπό πίεση ξηράς σκόνης ή αφρού 12 kg και κατασβεστική ικανότητα 43A – 183B – C ή δοχείο υπό πίεση κατηγορίας F 9 lt και κατασβεστική ικανότητα 40 F αντίστοιχα.

3.6.5. Οι ανωτέρω απαιτήσεις δεν ισχύουν σε συστήματα τοπικής κατάσβεσης που εγκαθίστανται σε πρατήρια υγρών καυσίμων άνωθεν των αντλιών.

#### Άρθρο 4

#### Φορητά και λοιπά μέσα ενεργητικής πυροπροστασίας

##### 4.1. Πυροσβεστήρες

##### 4.1.1. Φορητοί Πυροσβεστήρες

4.1.1.1. Οι φορητοί πυροσβεστήρες να ικανοποιούν τις απαιτήσεις του ΕΛΟΤ EN 3-7: «Φορητοί πυροσβεστήρες – Μέρος 7: Χαρακτηριστικά, απαιτήσεις απόδοσης και μέθοδοι δοκιμής», όπως κάθε φορά ισχύει και της Κ.Υ.Α. 618/43/05/20-01-2005 (ΦΕΚ Β' 52): «Προϋποθέσεις διάθεσης στην αγορά πυροσβεστήρων, διαδικασίες συντήρησης, επανελέγχου και αναγόμωσης», όπως τροποποιήθηκε και συμπληρώθηκε με την Κ.Υ.Α. 17230/671/1-9-2005 (ΦΕΚ Β' 1218). Η κατασβεστική ικανότητα με την αντίστοιχη αποδεκτή ονομαστική γόμωση αναγράφονται στους Πίνακες 1 και 2.

#### ΠΙΝΑΚΑΣ 1

#### ΚΑΤΑΣΒΕΣΤΙΚΗ ΙΚΑΝΟΤΗΤΑ ΚΑΙ ΟΝΟΜΑΣΤΙΚΗ ΓΟΜΩΣΗ ΦΟΡΗΤΩΝ ΠΥΡΟΣΒΕΣΤΗΡΩΝ ΣΚΟΝΗΣ, ΒΑΣΗΣ ΝΕΡΟΥ ΚΑΙ CO<sub>2</sub>

ΚΑΤΑΣΒΕΣΤΙΚΗ ΙΚΑΝΟΤΗΤΑ	ΟΝΟΜΑΣΤΙΚΗ ΓΟΜΩΣΗ (σε kg) ANA ΥΛΙΚΟ		
	ΣΚΟΝΗΣ	ΒΑΣΗΣ ΝΕΡΟΥ (ΑΦΡΟΥ)	CO <sub>2</sub>
5A	1	2, 3	
8A	1, 2	2, 3, 6	
13A	1, 2, 3, 4	2, 3, 6, 9	
21A	1, 2, 3, 4, 6	2, 3, 6, 9	
27A	1, 2, 3, 4, 6, 9	2, 3, 6, 9	ΔΠ
34A	1, 2, 3, 4, 6, 9	2, 3, 6, 9	
43A	1, 2, 3, 4, 6, 9, 12	2, 3, 6, 9	
55A	1, 2, 3, 4, 6, 9, 12	2, 3, 6, 9	
21B	1	ΔΠ	2
34B	1, 2	2	2
55B	1, 2, 3	2, 3	2, 5
70B	1, 2, 3, 4	2, 3	2, 5
89B	1, 2, 3, 4	2, 3	2, 5
113B	1, 2, 3, 4, 6	2, 3, 6	2, 5
144B	1, 2, 3, 4, 6, 9	2, 3, 6	2, 5
183B	1, 2, 3, 4, 6, 9, 12	2, 3, 6, 9	2, 5
233B	1, 2, 3, 4, 6, 9, 12	2, 3, 6, 9	2, 5

**ΔΠ:** Δεν προβλέπεται στο ΕΛΟΤ EN 3-7.

**ΠΙΝΑΚΑΣ 2**  
**ΚΑΤΑΣΒΕΣΤΙΚΗ ΙΚΑΝΟΤΗΤΑ ΚΑΙ ΟΝΟΜΑΣΤΙΚΗ ΓΟΜΩΣΗ ΦΟΡΗΤΩΝ ΠΥΡΟΣΒΕΣΤΗΡΩΝ**  
**WET CHEMICAL**

ΚΑΤΑΣΒΕΣΤΙΚΗ ΙΚΑΝΟΤΗΤΑ	ΟΝΟΜΑΣΤΙΚΗ ΓΟΜΩΣΗ (σε lt) WET CHEMICAL
5F	2, 3
25F	2, 3, 6
40F	2, 3, 6, 9
75F	2, 3, 6, 9

**4.1.1.2.** Οι φορητοί πυροσβεστήρες τοποθετούνται σε ύψος 0,80 – 1,20 μέτρα από το δάπεδο, στις οδεύσεις διαφυγής, πλησίον κλιμακοστασίων, επικίνδυνων χώρων, εξόδων κινδύνου, ενώ απαγορεύεται η τοποθέτησή τους σε χώρους μη προσβάσιμους, κάτω από κλιμακοστάσια ή σε χώρους που καλύπτονται από υλικά.

Ειδικότερα οι φορητοί πυροσβεστήρες διοξειδίου του άνθρακα τοποθετούνται πλησίον ηλεκτρομηχανολογικών εγκαταστάσεων ή σε χώρους παρουσία ηλεκτρικού ρεύματος όπως πίνακες, μετασχηματιστές, χώρους εργαστηρίων, ηλεκτρονικών υπολογιστών, λεβητοστάσια.

**4.1.2. Τροχήλατοι Πυροσβεστήρες**

Οι τροχήλατοι πυροσβεστήρες να ικανοποιούν τις απαιτήσεις του ΕΛΟΤ EN 1866: «Τροχήλατοι πυροσβεστήρες», όπως κάθε φορά ισχύει και της Κ.Υ.Α. 618/43/05/20-01-2005 (ΦΕΚ Β΄ 52), όπως τροποποιήθηκε και συμπληρώθηκε με την Κ.Υ.Α. 17230/671/1-9-2005 (ΦΕΚ Β΄ 1218). Η αποδεκτή ονομαστική γόμωση των τροχήλατων πυροσβεστήρων αναγράφεται στον Πίνακα 3.

**ΠΙΝΑΚΑΣ 3**  
**ΑΠΟΔΕΚΤΗ ΟΝΟΜΑΣΤΙΚΗ ΓΟΜΩΣΗ ΤΡΟΧΗΛΑΤΩΝ ΠΥΡΟΣΒΕΣΤΗΡΩΝ**

ΠΥΡΟΣΒΕΣΤΗΡΕΣ ΣΚΟΝΗΣ (kg)	ΠΥΡΟΣΒΕΣΤΗΡΕΣ ΒΑΣΗΣ ΝΕΡΟΥ (lt)	ΠΥΡΟΣΒΕΣΤΗΡΕΣ CO <sub>2</sub> (kg)
25, 50, 100, 150	20 ή 25, 45 ή 50, 90 ή 100, 135 ή 150	10, 20, 30, 50

**4.1.3. Αυτοδιεγερόμενοι Πυροσβεστήρες Οροφής**

Οι αυτοδιεγερόμενοι πυροσβεστήρες οροφής να ικανοποιούν τις απαιτήσεις της Κ.Υ.Α. 618/43/05/20-01-2005 (ΦΕΚ Β΄ 52) όπως τροποποιήθηκε και συμπληρώθηκε με την Κ.Υ.Α. 17230/671/1-9-2005 (ΦΕΚ Β΄ 1218). Πρέπει να διαθέτουν κατασβεστική ικανότητα αντίστοιχη της ονομαστικής γόμωσής τους, σύμφωνα με τον Πίνακα 1 της παρούσας διάταξης.

Επιπλέον οι απαιτήσεις των πυροσβεστήρων οροφής ξηρής σκόνης να ικανοποιούν τις διατάξεις του άρθρου 4 του ΕΛΟΤ ΤΠ 1501-04-05-07-01:2009: «Αυτοδιεγερόμενοι πυροσβεστήρες ξηράς κόνεως».

Λόγω μη σύνταξης σχετικών ευρωπαϊκών προτύπων, είναι αποδεκτές και αυτοδιεγερόμενες ειδικές συσκευές, που εγκαθίστανται σύμφωνα με τις εργαστηριακές δοκιμές και τις προδιαγραφές του κατασκευαστή.

**4.2. Απλοί Ανιχνευτές αερίων καυσίμων**

Οι απλοί ανιχνευτές και ανιχνευτές και διακοπής παροχής αερίων καυσίμων, να πληρούν τις απαιτήσεις των σχετικών ευρωπαϊκών προτύπων (EN, ΕΛΟΤ EN).

**4.3. Απλό υδροδοτικό πυροσβεστικό δίκτυο (πυροσβεστικό ερμάριο)**

Το απλό υδροδοτικό πυροσβεστικό δίκτυο (πυροσβεστικό ερμάριο) να πληροί τις εξής τεχνικές προδιαγραφές:

- α) Είναι μεταλλικής κατασκευής, ερυθρού χρώματος με κατάλληλη σήμανση.  
β) Διαθέτει ελαστικό σωλήνα διατομής Φ15 – Φ19 mm (χιλιοστά), με ακροφύσιο μήκους 20 μέτρων.  
γ) Τοποθετείται σε ύψος 1,00 – 1,50 μέτρα από το δάπεδο.

## **Άρθρο 5**

### **Προληπτικά μέσα πυροπροστασίας**

#### **5.1. Φωτισμός ασφαλείας**

Ο φωτισμός ασφαλείας σχεδιάζεται και εγκαθίσταται σύμφωνα με το πρότυπο ΕΛΟΤ EN 1838: «Εφαρμογές Φωτισμού – Φωτιστικά Ασφαλείας», όπως κάθε φορά ισχύει.

#### **5.2. Σήμανση ασφαλείας**

Τα σήματα (πινακίδες) διάσωσης ή βοήθειας, καθώς και τα σήματα (πινακίδες) που αφορούν τον πυροσβεστικό εξοπλισμό με τα εγγενή χαρακτηριστικά τους να τοποθετούνται – εγκαθίστανται σύμφωνα με το πρότυπο ΕΛΟΤ EN ISO 7010: «Γραφικά σύμβολα – Χρώματα και ενδείξεις ασφαλείας – Καταχωρημένες ενδείξεις ασφαλείας», όπως κάθε φορά ισχύει αφού ληφθούν υπόψη οι διατάξεις του Π.Δ. 105/1995 (ΦΕΚ Α' 67) «Ελάχιστες προδιαγραφές για την σήμανση ασφάλειας ή/ και υγείας στην εργασία σε συμμόρφωση με την Οδηγία 92/58/ΕΟΚ».

#### **5.3. Σχεδιαγράμματα διαφυγής**

Τα σχεδιαγράμματα διαφυγής με τις αντίστοιχες πινακίδες να είναι σύμφωνα με το πρότυπο ISO 23601: «Safety Identification – Escape and evacuation plan signs», όπως κάθε φορά ισχύει.

## **Άρθρο 6**

### **Εγχειρίδια μέτρων και μέσων πυροπροστασίας**

Η Πυροσβεστική Αρχή δύναται να διαθέτει Πυροσβεστικές Εκδόσεις (εγχειρίδια) μέτρων και μέσων πυροπροστασίας που λαμβάνουν υπόψη τα σχετικά πρότυπα. Με Απόφαση του Αρχηγού Πυροσβεστικού Σώματος καθορίζεται το τίμημα ως έσοδο του Λογαριασμού Πόρων Λεσχών του Πυροσβεστικού Σώματος.

## **Άρθρο 7**

### **Τελικές Διατάξεις**

7.1. Με απόφαση του Αρχηγού Πυροσβεστικού Σώματος έπειτα από γνώμη της Νομικής Υπηρεσίας και της Διεύθυνσης Τεχνικής Υποστήριξης και Υποδομών του Αρχηγείου Πυροσβεστικού Σώματος, δύνανται να τροποποιούνται τα άρθρα 3 έως 5 της παρούσας.

7.2. Από την έναρξη εφαρμογής της παρούσας, ισχύουν επιπροσθέτως τα ακόλουθα:

α. Οι τεχνικές περιγραφές των μονίμων συστημάτων (ενεργητικής) πυροπροστασίας, οι περιγραφές των φορητών και λοιπών μέσων πυροπροστασίας, καθώς και των προληπτικών μέσων πυροπροστασίας, συντάσσονται με ευθύνη του αρμόδιου τεχνικού επιστήμονα, σύμφωνα με τα οριζόμενα στην παρούσα.

β. Οι ανωτέρω τεχνικές περιγραφές αποτελούν διακριτό τεύχος της μελέτης (ενεργητικής) πυροπροστασίας και υποβάλλονται στην αρμόδια Πυροσβεστική Υπηρεσία προς θεώρηση.

γ. Σε περίπτωση μη συμμόρφωσης με τις ρυθμίσεις της παρούσας, η Πυροσβεστική Υπηρεσία με αιτιολογημένη πράξη, δεν θεωρεί την υποβαλλόμενη τεχνική περιγραφή και συνακόλουθα την υποβαλλόμενη μελέτη (ενεργητικής) πυροπροστασίας.

7.3. Την ευθύνη για την τοποθέτηση, τη συντήρηση και την καλή λειτουργία όλων των προληπτικών και κατασταλτικών μέτρων και μέσων πυροπροστασίας σε όλες τις επιχειρήσεις, εκμεταλλεύσεις και εργασίες του ιδιωτικού και του δημόσιου τομέα έχει ο ιδιοκτήτης ή ο

εκμεταλλευτής ή ο εργοδότης, ενώ την ευθύνη μελέτης, σχεδίασης και εγκατάστασης των ανωτέρω μέτρων και μέσων πυροπροστασίας, έχει ο αρμόδιος τεχνικός επιστήμονας.

**7.4.** Οι τεχνικές περιγραφές μόνιμων συστημάτων (ενεργητικής) πυροπροστασίας που είχαν συνταχθεί σύμφωνα με τις πρότερες ισχύουσες διατάξεις και εγκριθεί από την Πυροσβεστική Αρχή πριν την έναρξη εφαρμογής της παρούσας, εξακολουθούν να ισχύουν.

**7.5.** Στις περιπτώσεις επεκτάσεων επί μόνιμων συστημάτων (ενεργητικής) πυροπροστασίας που οι τεχνικές περιγραφές αυτών είχαν συνταχθεί σύμφωνα με τις πρότερες ισχύουσες διατάξεις και εγκριθεί από την Πυροσβεστική Αρχή πριν την έναρξη εφαρμογής της παρούσας, δύναται να υποβάλλονται προς θεώρηση στην Πυροσβεστική Αρχή τεχνικές περιγραφές συνταγμένες σύμφωνα με τις πρότερες ισχύουσες διατάξεις για το σύνολο του συστήματος.

**7.6.** Οι περιγραφές των φορητών και λοιπών μέσων πυροπροστασίας, καθώς και των προληπτικών μέσων πυροπροστασίας μελετών που είχαν συνταχθεί σύμφωνα με τις πρότερες ισχύουσες διατάξεις και εγκριθεί από την Πυροσβεστική Αρχή πριν την έναρξη εφαρμογής της παρούσας, εξακολουθούν να ισχύουν.

#### **Άρθρο 8 Κυρώσεις**

Η Πυροσβεστική Αρχή, σε οποιαδήποτε περίπτωση κατά την οποία διαπιστώσει ύστερα από διενέργεια αυτοψίας, ότι δεν τηρούνται τα διαλαμβανόμενα στην παρούσα, προβαίνει στις κατά νόμο ποινικές κυρώσεις, σύμφωνα με το άρθρο 433 του Ποινικού Κώδικα και άλλες προκύπτουσες κυρώσεις από την ισχύουσα νομοθεσία πυροπροστασίας.

#### **Άρθρο 9 Καταργούμενες Διατάξεις**

Από την έναρξη ισχύος της παρούσας καταργούνται τα Παραρτήματα Α, Β και Γ της Πυροσβεστικής Διάταξης 3/1981 (Β' 20) «Περί λήψεως βασικών μέτρων πυροπροστασίας εις αίθουσας συγκεντρώσεως κοινού», όπως τροποποιήθηκε και συμπληρώθηκε με τις Πυροσβεστικές Διατάξεις 3α/1981 (Β' 538), 3β/1983 (Β' 457), 3γ/1995 (Β' 717), 3δ/1995 (Β' 959) και 14/2014 (Β' 2434) καθώς και κάθε άλλη γενική ή ειδική διάταξη που αντίκειται στις διατάξεις της παρούσας.

#### **Άρθρο 10 Έναρξη ισχύος και εφαρμογής**

1. Η ισχύς της παρούσας αρχίζει από τη δημοσίευσή της στην Εφημερίδα της Κυβέρνησης.
2. Η εφαρμογή της παρούσας αρχίζει από την 1η Μαρτίου 2015.
3. Η παρούσα να δημοσιευθεί στην Εφημερίδα της Κυβέρνησης.

**Αθήνα, 15 Οκτωβρίου 2014**  
Ο Αρχηγός Πυροσβεστικού Σώματος

Βασίλειος Παν. Παπαγεωργίου  
Αντιστράτηγος ΠΣ

**Αθήνα, 11 Νοεμβρίου 2014**  
Ο Υπουργός Δημόσιας Τάξης και  
Προστασίας του Πολίτη

Βασίλειος Π. Κικίλιας

**ΠΥΡΟΣΒΕΣΤΙΚΗ ΔΙΑΤΑΞΗ ΥΠ' ΑΡΙΘ. 16/2015**  
**(ΦΕΚ 2326 τ. Β' /29-10-2015)**

**«Μέτρα και μέσα πυροπροστασίας εκπαιδευτηρίων»**

**Ο ΑΝΑΠΛΗΡΩΤΗΣ ΥΠΟΥΡΓΟΣ ΕΣΩΤΕΡΙΚΩΝ ΚΑΙ ΔΙΟΙΚΗΤΙΚΗΣ ΑΝΑΣΥΓΚΡΟΤΗΣΗΣ**

Έχοντας υπόψη:

1. Τις διατάξεις:

**α.** Του άρθρου 14 του Ν. 3511/2006 «Αναδιοργάνωση του Πυροσβεστικού Σώματος, αναβάθμιση της αποστολής του και άλλες διατάξεις» (Α' 258), όπως αυτό τροποποιήθηκε και συμπληρώθηκε με το άρθρο 100 του Ν. 4249/2014 «Αναδιοργάνωση της Ελληνικής Αστυνομίας, του Πυροσβεστικού Σώματος και της Γενικής Γραμματείας Πολιτικής Προστασίας, αναβάθμιση Υπηρεσιών του Υπουργείου Δημόσιας Τάξης και Προστασίας του Πολίτη και ρύθμιση λοιπών θεμάτων αρμοδιότητας Υπουργείου Δημόσιας Τάξης και Προστασίας του Πολίτη και άλλες διατάξεις» (Α' 73).

**β.** Των άρθρων 90 και 91 του Ν. 4249/2014 «Αναδιοργάνωση της Ελληνικής Αστυνομίας, του Πυροσβεστικού Σώματος και της Γενικής Γραμματείας Πολιτικής Προστασίας, αναβάθμιση Υπηρεσιών του Υπουργείου Δημόσιας Τάξης και Προστασίας του Πολίτη και ρύθμιση λοιπών θεμάτων αρμοδιότητας Υπουργείου Δημόσιας Τάξης και Προστασίας του Πολίτη και άλλες διατάξεις» (Α' 73).

**γ.** Του άρθρου 90 του «Κώδικα Νομοθεσίας για την Κυβέρνηση και τα Κυβερνητικά όργανα», που κυρώθηκε με το άρθρο 1 του Π.Δ. 63/2005 (Α' 98).

**δ.** Του άρθρου 1 του Π.Δ. 210/1992 «Κωδικοποίηση διατάξεων Προεδρικών Διαταγμάτων του Κανονισμού Εσωτερικής Υπηρεσίας του Πυροσβεστικού Σώματος» (Α' 99) όπως τροποποιήθηκε και ισχύει.

**ε.** Του Π.Δ. 24/2015 «Σύσταση και μετονομασία Υπουργείων, μεταφορά της Γενικής Γραμματείας Κοινωνικών Ασφαλίσεων» (Α' 20).

**στ.** Του Π.Δ. 73/2015 «Διορισμός Αντιπροέδρου της Κυβέρνησης, Υπουργών, Αναπληρωτών Υπουργών και Υφυπουργών» (Α' 116).

**ζ.** Της υπ' αριθ. Υ6/25-09-2015 Απόφασης Πρωθυπουργού «Ανάθεση αρμοδιοτήτων στον Αναπληρωτή Υπουργό Εσωτερικών και Διοικητικής Ανασυγκρότησης Νικόλαο Τόσκα» (Β' 2109).

**η.** Του Π.Δ. 71/1988 «Κανονισμός πυροπροστασίας κτιρίων» όπως ισχύει (Α' 32).

**θ.** Της Εγκυκλίου Διαταγής Αρχηγείου Πυροσβεστικού Σώματος 7600/700 Φ.51/1/6-7-1960 «Περί υποδείξεως και εφαρμογής προληπτικών και κατασταλτικών μέτρων και μέσων πυροπροστασίας».

**ι.** Της υπ' αριθ. 8γ/2007 Πυροσβεστικής Διάταξης «Λήψη μέτρων πυροπροστασίας σε εμπορικά καταστήματα και κατάργηση των αριθμ. 1/1978, 8/1997, 8α/2002 και 8β/2004 πυροσβεστικών διατάξεων» (Β' 276).

**ια.** Της υπ' αριθ. 13/2013 Πυροσβεστικής Διάταξης «Απλοποίηση διαδικασίας χορήγησης πιστοποιητικού (ενεργητικής) πυροπροστασίας σε επιχειρήσεις- εγκαταστάσεις και τροποποίηση της υπ' αριθ. 12/2012 Πυροσβεστικής Διάταξης» (Β' 1586).

**ιβ.** Της υπ' αριθ. 14/2014 Πυροσβεστικής Διάταξης «Οργάνωση, εκπαίδευση και ενημέρωση προσωπικού των επιχειρήσεων- εγκαταστάσεων σε θέματα πυροπροστασίας» (Β' 2434).

**ιγ.** Της υπ' αριθ. 15/2014 Πυροσβεστικής Διάταξης «Προδιαγραφές μελέτης, σχεδίασης και εγκατάστασης των φορητών, μόνιμων και λοιπών προληπτικών και κατασταλτικών μέτρων και μέσων της ισχύουσας νομοθεσίας πυροπροστασίας» (Β' 3149).

**ιδ.** Της υπ' αριθ. 3/2015 Πυροσβεστικής Διάταξης (Β' 529).

**ιε.** Της υπ' αριθ. 16/2015 Πυροσβεστικής Διάταξης.

**2.** Το γεγονός ότι υφίσταται ανάγκη καθορισμού των μέτρων και μέσων πυροπροστασίας σε υφιστάμενα εκπαιδευτήρια, προκειμένου να προσαρμοστούν αυτά στα σύγχρονα τεχνολογικά δεδομένα.

**3.** Το γεγονός ότι από τις διατάξεις της παρούσας δεν προκαλείται δαπάνη σε βάρος του κρατικού προϋπολογισμού,

## αποφασίζουμε

Καθορίζουμε τα ελάχιστα προληπτικά και κατασταλτικά μέτρα και μέσα πυροπροστασίας στα εκπαιδευτήρια και στους βοηθητικούς χώρους αυτών, με σκοπό την πρόληψη και αποτροπή εκδήλωσης και εξάπλωσης πυρκαγιών και ατυχημάτων, καθώς και τη διάσωση ατόμων και υλικών αγαθών που βρίσκονται μέσα σ' αυτά ως ακολούθως:

## ΚΕΦΑΛΑΙΟ Α΄ ΓΕΝΙΚΑ

### Άρθρο 1 Πεδίο Εφαρμογής

1. Οι διατάξεις της παρούσας έχουν εφαρμογή στις επιχειρήσεις-εγκαταστάσεις όλων των βαθμίδων δημόσιας και ιδιωτικής εκπαίδευσης, όπως νηπιαγωγεία, δημοτικά σχολεία, γυμνάσια, λύκεια, κολέγια, ΑΕΙ, ΑΤΕΙ, ΙΕΚ, φροντιστήρια, κέντρα ξένων γλωσσών, κέντρα δια βίου μάθησης, ωδεία, σχολές οδηγών, σχολές επαγγελματικής κατάρτισης και εργαστήρια τέχνης (όπως ζωγραφικής και γλυπτικής).

2. Επιπροσθέτως η παρούσα εφαρμόζεται και στις ακόλουθες δραστηριότητες που έχουν λειτουργική εξάρτηση με το εκπαιδευτήριο και είναι της αυτής ιδιοκτησίας-εκμετάλλευσης:

α. Γραφεία (όπως γραμματεία, γραφεία εκπαιδευτικού προσωπικού και ιατρείο).

β. Αποθηκευτικοί χώροι (όπως αρχείο).

γ. Χώροι συνάθροισης κοινού εντός του κτιρίου του εκπαιδευτηρίου (όπως γυμναστήριο, τραπεζαρία, αίθουσα πολλαπλών χρήσεων, αίθουσα εκδηλώσεων και εστιατόριο).

δ. Εργαστήρια, χώροι ηλεκτρομηχανολογικών εγκαταστάσεων και λοιποί χώροι (όπως εργαστήρια φυσικοχημείας και Η/Υ, λεβητοστάσιο, μετασχηματιστές μέσης και υψηλής τάσης αποθήκη καυσίμων και κουζίνα).

3. Οι διατάξεις της παρούσας δεν έχουν εφαρμογή στις εξής δραστηριότητες:

α. Εκπαιδευτήρια που εμπίπτουν στις διατάξεις του Π.Δ. 71/1988 όπως κάθε φορά ισχύει.

β. Κτίρια ή τμήματα κτιρίων υγείας και κοινωνικής πρόνοιας όπως βρεφοκομεία, βρεφικοί, παιδικοί και βρεφονηπιακοί σταθμοί, περιλαμβανομένων των μικτών δραστηριοτήτων αυτών με εκπαιδευτήρια, όπως παιδικός σταθμός με νηπιαγωγείο, οικοτροφεία, νοσηλευτικές και λοιπές παρεμφερείς εγκαταστάσεις. Οι εν λόγω χώροι αντιμετωπίζονται από άποψη πυροπροστασίας με τις διατάξεις της Εγκυκλίου Διαταγής Αρχηγείου Πυροσβεστικού Σώματος 7600/700 Φ.51/1/6-7-1960 «Περί υποδείξεως και εφαρμογής προληπτικών και κατασταλτικών μέτρων και μέσων πυροπροστασίας».

γ. Χώροι συνάθροισης κοινού εκτός των κτιρίων των εκπαιδευτηρίων, καθώς και χώροι συνάθροισης κοινού εντός αυτών, που είναι πυράντοχα διαχωρισμένοι από τους άλλους χώρους του εκπαιδευτηρίου και διαθέτουν ανεξάρτητες οδεύσεις διαφυγής και εξόδους κινδύνου. Οι εν λόγω χώροι αντιμετωπίζονται από άποψη πυροπροστασίας με τις διατάξεις της υπ' αριθ. 3/2015 Πυροσβεστικής Διάταξης όπως κάθε φορά ισχύει.

δ. Κυλικεία εκπαιδευτηρίων. Οι εν λόγω χώροι αντιμετωπίζονται από άποψη πυροπροστασίας σύμφωνα με τις διατάξεις της υπ' αριθ. 8γ/2007 Πυροσβεστικής Διάταξης όπως κάθε φορά ισχύει.

4. Στις περιπτώσεις εκπαιδευτηρίων που περιλαμβάνουν δύο (2) ή περισσότερα ανεξάρτητα κτίρια, για την επιβολή των μέτρων και μέσων πυροπροστασίας, κάθε κτίριο εξετάζεται ξεχωριστά.

### Άρθρο 2 Ορισμοί-Χρήσεις κτιρίου

Για τις ανάγκες της παρούσας ισχύουν και εφαρμόζονται οι ακόλουθοι ορισμοί:

- **Αδιέξοδο** χαρακτηρίζεται μία κοινόχρηστη περιοχή κύριας χρήσης του ορόφου-επιπέδου (όπως διάδρομος) από κάθε σημείο της οποίας η διαφυγή μπορεί να γίνει μόνο προς μία (1) κατεύθυνση.

- **Έξοδος κινδύνου** είναι το άνοιγμα εισόδου που οδηγεί σε πυροπροστατευμένη όδευση διαφυγής, σε μια οδό ή σ' έναν ανοικτό χώρο ασφαλή από τον κίνδυνο της φωτιάς ή και του καπνού.

- **Εσωτερικός εξώστης (πατάρι)** είναι ο προσβάσιμος χώρος που βρίσκεται εντός άλλου

χώρου, όπου η υποκείμενη επιφάνεια πληροί τις προϋποθέσεις χώρου κύριας χρήσης, έχει προσπέλαση από τον χώρο αυτόν, αποτελεί λειτουργικό παράρτημα της χρήσης αυτής, έχει συνολικό εμβαδό μικρότερο του 70% της επιφάνειας του υποκείμενου χώρου, δεν θεωρείται όροφος και δεν μπορεί να αποτελεί ανεξάρτητη ιδιοκτησία.

- **Θεωρητικός πληθυσμός** είναι ο τεχνικός (θεωρητικός) υπολογισμός των ατόμων του εκπαιδευτηρίου ως βάση υπολογισμού για τη λήψη των κατάλληλων μέτρων και μέσων πυροπροστασίας, χωρίς να αποτελεί κριτήριο του μέγιστου πληθυσμού που δύναται να συγκεντρωθεί.
- **Όδευση διαφυγής** είναι η συνεχής και χωρίς εμπόδια πορεία για τη διαφυγή από οποιοδήποτε σημείο κτιρίου προς ασφαλή, υπαίθριο συνήθως χώρο, σε περίπτωση πυρκαγιάς.
- **Μονόροφα**, είναι τα εκπαιδευτήρια που η κύρια και βοηθητική δραστηριότητά τους αναπτύσσεται σε έναν (1) όροφο.
- **Πολύροφα**, είναι τα εκπαιδευτήρια που η κύρια ή/και βοηθητική δραστηριότητά τους, αναπτύσσεται σε δύο (2) ή περισσότερους όχι απαραίτητα διαδοχικούς ορόφους.
- **Υπόγεια**, είναι τα εκπαιδευτήρια που η κύρια ή/και βοηθητική δραστηριότητά τους, αναπτύσσεται σε χαμηλότερη στάθμη από τον κατώτερο όροφο εκκένωσης του κτιρίου.
- **Όροφος εκκένωσης** είναι ο όροφος του κτιρίου, από τον οποίο εξέρχονται προς ασφαλή χώρο οι οδεύσεις διαφυγής.
- **Παροχή όδευσης διαφυγής** είναι ο αριθμός των ατόμων που είναι δυνατό να διαφύγει έγκαιρα, σε περίπτωση πυρκαγιάς, χρησιμοποιώντας αυτήν την όδευση.
- **Πραγματική απόσταση απροστάτευτης όδευσης διαφυγής** είναι το μήκος της πορείας που φυσιολογικά θα διανύσει κάποιο άτομο για να διαφύγει, σε περίπτωση πυρκαγιάς, από τυχόν σημείο της κύριας χρήσης ενός ορόφου ή επιπέδου μέχρι την πλησιέστερη έξοδο κινδύνου.
- **Πυραντίσταση** είναι η ικανότητα κατασκευής ή δομικού στοιχείου ν' αντιστέκεται για καθορισμένο χρονικό διάστημα, που ονομάζεται δείκτης πυραντίστασης, στα θερμικά αποτελέσματα της φωτιάς, χωρίς απώλεια της ευστάθειας, της ακεραιότητας και της αντίστασης στη δίοδο της θερμότητας.
- **Πυροδιαμέρισμα** είναι το τμήμα κτιρίου ή το κτίριο που περικλείεται ερμητικά από δομικά στοιχεία με προκαθορισμένο, κατά περίπτωση, δείκτη πυραντίστασης.
- **Πυροπροστατευμένη όδευση διαφυγής** είναι το τμήμα της όδευσης (όπως κλιμακοστάσιο, διάδρομος, προθάλαμος) που περικλείεται από πυράντοχα δομικά στοιχεία με προκαθορισμένο δείκτη πυραντίστασης.
- **Τελική έξοδος** είναι η κατάληξη μιας όδευσης διαφυγής από κτίριο, που οδηγεί σε οδό ή ανοικτό χώρο ασφαλή από τον κίνδυνο της φωτιάς ή/και του καπνού.
- **Χώροι βοηθητικής χρήσης** είναι οι χώροι που δεν προορίζονται για την εξυπηρέτηση της κύριας χρήσης του κτιρίου ή είναι λειτουργικά παραρτήματα αυτής, όπως διάδρομοι κυκλοφορίας, προθάλαμοι, κλιμακοστάσια, χώροι αποθήκευσης, ηλεκτρομηχανολογικών εγκαταστάσεων και υγιεινής.
- Χώροι κύριας χρήσης είναι οι χώροι άσκησης εκπαιδευτικής δραστηριότητας περιλαμβανομένων των εργαστηρίων, των χώρων συνάθροισης κοινού που ανήκουν στο εκπαιδευτήριο, καθώς και τα γραφεία.

## ΚΕΦΑΛΑΙΟ Β΄ ΔΟΜΙΚΗ ΠΥΡΟΠΡΟΣΤΑΣΙΑ

### Άρθρο 3

#### Οδεύσεις διαφυγής-Έξοδοι κινδύνου

##### A. Υπολογισμός θεωρητικού πληθυσμού

1. Ο θεωρητικός πληθυσμός των εκπαιδευτηρίων αποτελεί άθροισμα των θεωρητικών πληθυσμών των παρακάτω δραστηριοτήτων (α) έως (γ) και υπολογίζεται ως εξής:

α. Για τις αίθουσες διδασκαλίας ισούται με τον αριθμό των καθισμάτων χωρίς να υπολείπεται της αναλογίας 1 ατόμου/2 τ.μ. καθαρού εμβαδού δαπέδου.

β. Για τα εργαστήρια ισούται με τον αριθμό των θέσεων εργασίας χωρίς να υπολείπεται της αναλογίας 1 ατόμου/4,5 τ.μ. καθαρού εμβαδού δαπέδου.

γ. Για τους χώρους γραφείων υπολογίζεται με την αναλογία 1 ατόμου/6 τ.μ. καθαρού εμβαδού δαπέδου.

2. Ο θεωρητικός πληθυσμός των χώρων συνάθροισης κοινού εντός του κτιρίου των εκπαιδευτηρίων, υπολογίζεται κατά τα οριζόμενα στις παρ. Α1, Α2 και Α3 του άρθρου 3 της υπ' αριθ. 3/2015 Πυροσβεστικής Διάταξης όπως κάθε φορά ισχύει και αθροίζεται στο θεωρητικό πληθυσμό της παρ.1 του παρόντος άρθρου, με εξαίρεση εκείνους που εμπίπτουν στην παρ. 3γ του άρθρου 1 της παρούσας.

## **Β. Υπολογισμός οδεύσεων διαφυγής και εξόδων κινδύνου**

### **1. Παροχή οδεύσεων διαφυγής**

Η παροχή όδευσης διαφυγής ανά μονάδα πλάτους (0,60 μ.) καθορίζεται σε:

α. 100 άτομα για τις οριζόντιες οδεύσεις (διάδρομοι, πόρτες, προθάλαμοι).

β. 60 άτομα για τις κατακόρυφες οδεύσεις (κλιμακοστάσια, ράμπες).

### **2. Αριθμός και πλάτος οδεύσεων διαφυγής**

α. Η παροχή της οριζόντιας όδευσης διαφυγής υπολογίζεται για κάθε όροφο-επίπεδο ανάλογα με το θεωρητικό πληθυσμό αυτού.

β. Σε εκπαιδευτήρια που η κύρια χρήση τους αναπτύσσεται σε έως και δύο (2) ορόφους ή επίπεδα, ο όροφος ή το επίπεδο με το μεγαλύτερο θεωρητικό πληθυσμό καθορίζει το πλάτος των κατακόρυφων οδεύσεων διαφυγής.

γ. Σε εκπαιδευτήρια που η κύρια χρήση τους αναπτύσσεται σε τρεις (3) έως και πέντε (5) ορόφους ή επίπεδα, το άθροισμα των παροχών των δύο (2) με το μεγαλύτερο θεωρητικό πληθυσμό ορόφων ή επιπέδων, καθορίζει το πλάτος των κατακόρυφων οδεύσεων διαφυγής.

δ. Σε εκπαιδευτήρια που η κύρια χρήση τους αναπτύσσεται σε έξι (6) ή περισσότερους ορόφους ή επίπεδα, το άθροισμα των παροχών των τριών (3) με το μεγαλύτερο θεωρητικό πληθυσμό ορόφων ή επιπέδων, καθορίζει το πλάτος των κατακόρυφων οδεύσεων διαφυγής.

ε. Εφόσον όλες οι κατακόρυφες οδεύσεις διαφυγής είναι πυροπροστατευμένες με αυτοκλειόμενες πυράντοχες πόρτες, ο όροφος ή το επίπεδο με το μεγαλύτερο θεωρητικό πληθυσμό, καθορίζει την παροχή των οδεύσεων διαφυγής, ανεξαρτήτως αριθμού ορόφων ή επιπέδων.

στ. Το ελάχιστο πλάτος των οδεύσεων διαφυγής και των θυρών αυτών ορίζεται σε 0,90 μ. Κατ' εξαίρεση, το ελάχιστο πλάτος κάθε θύρας αιθουσών διδασκαλίας, γραφείων και εργαστηρίων με θεωρητικό πληθυσμό μέχρι 50 άτομα επιτρέπεται να είναι 0,70 μ.

ζ. Το πλάτος της όδευσης διαφυγής δεν πρέπει να μειώνεται στην πορεία προς την τελική έξοδο.

## **3. Έξοδοι κινδύνου**

### **3.1. Αριθμός και πλάτος εξόδων κινδύνου**

#### **3.1.1. Απροστάτευτες οδεύσεις διαφυγής**

α. Ο αριθμός και το πλάτος των εξόδων κινδύνου ή/και των τελικών εξόδων κινδύνου εκπαιδευτηρίων που αναπτύσσονται σε έναν (1) όροφο ή επίπεδο, δίνεται στον Πίνακα 1.

β. Ο αριθμός και το πλάτος των τελικών εξόδων κινδύνου στο επίπεδο εκκένωσης εκπαιδευτηρίων που αναπτύσσονται σε δύο (2) ή περισσότερους ορόφους ή επίπεδα δίνεται στον Πίνακα 1 και είναι σύμφωνα με τον θεωρητικό πληθυσμό. Στην περίπτωση αυτή ο θεωρητικός πληθυσμός υπολογίζεται από το άθροισμα:

i. Του θεωρητικού πληθυσμού του ορόφου εκκένωσης και

ii. Του 1/2 του συνόλου του θεωρητικού πληθυσμού των υπερκείμενων και υποκείμενων ορόφων ή επιπέδων.

#### **3.1.2. Πυροπροστατευμένες οδεύσεις διαφυγής**

Ο αριθμός και το πλάτος των εξόδων κινδύνου εκπαιδευτηρίων που αναπτύσσονται σε δύο (2) ή περισσότερους ορόφους ή επίπεδα και διαθέτουν πυροπροστατευμένες οδεύσεις διαφυγής με αυτοκλειόμενες πυράντοχες πόρτες, δίνεται στον Πίνακα 1 και είναι σύμφωνα με τον θεωρητικό πληθυσμό κάθε ορόφου ή επιπέδου. Στην περίπτωση αυτή ο αριθμός και το πλάτος των τελικών εξόδων κινδύνου στο επίπεδο εκκένωσης δίνεται στον Πίνακα 1 και είναι σύμφωνα με τον θεωρητικό του πληθυσμό, ο οποίος υπολογίζεται από το άθροισμα:

i. Του θεωρητικού πληθυσμού του ορόφου εκκένωσης και

ii. Του 1/4 του συνόλου του θεωρητικού πληθυσμού των υπερκείμενων και υποκείμενων ορόφων ή επιπέδων.



### ΠΙΝΑΚΑΣ 1

ΑΡΙΘΜΟΣ ΚΑΙ ΠΛΑΤΗ ΕΞΟΔΩΝ ΚΙΝΔΥΝΟΥ		
Θεωρητικός πληθυσμός (άτομα)	Αριθμός εξόδων κινδύνου	Πλάτος εξόδων κινδύνου (μ.)
Έως 50	1*	0,90
51 - 200	2	0,90
201 - 350	2	1,40 και 0,90
351-500	2	1,40
501 - 750	3	1,60
751 - 1000	4	1,80

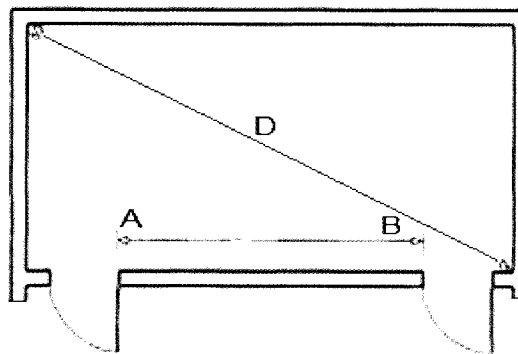
\*Κατ' εξαίρεση σε υπόγειους χώρους κύριας χρήσης επιβάλλονται δύο (2) τουλάχιστον έξοδοι κινδύνου ελάχιστου πλάτους 0,90 μ..

Για πληθυσμό μεγαλύτερο των 1000 ατόμων προστίθεται μία (1) έξοδος πλάτους 1,80 μ. ανά 300 άτομα ή κλάσμα αυτών.

#### 3.2. Διάταξη τελικών εξόδων

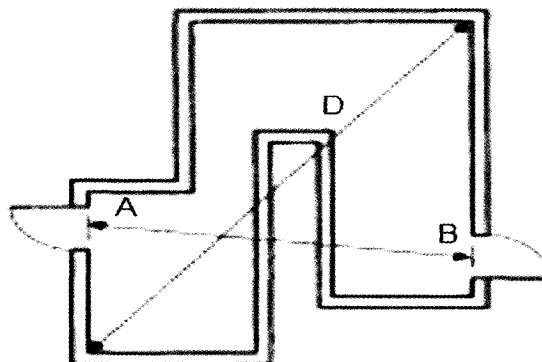
Εφόσον επιβάλλονται δύο (2) ή περισσότερες τελικές εξοδοι, τα πλησιέστερα άκρα τους πρέπει να απέχουν τουλάχιστον το 1/3 της μέγιστης διαγώνιας διάστασης (D) του χώρου ή του κτιρίου που εξυπηρετούν (Σχήματα 1 και 2). Εφόσον απαιτούνται τρεις (3) ή περισσότερες τελικές εξοδοι, η θέση τουλάχιστον δύο (2) εξ' αυτών, πρέπει να ικανοποιεί τα παραπάνω κριτήρια.

$$AB \geq D/3$$



Σχήμα 1

$$AB \geq D/3$$



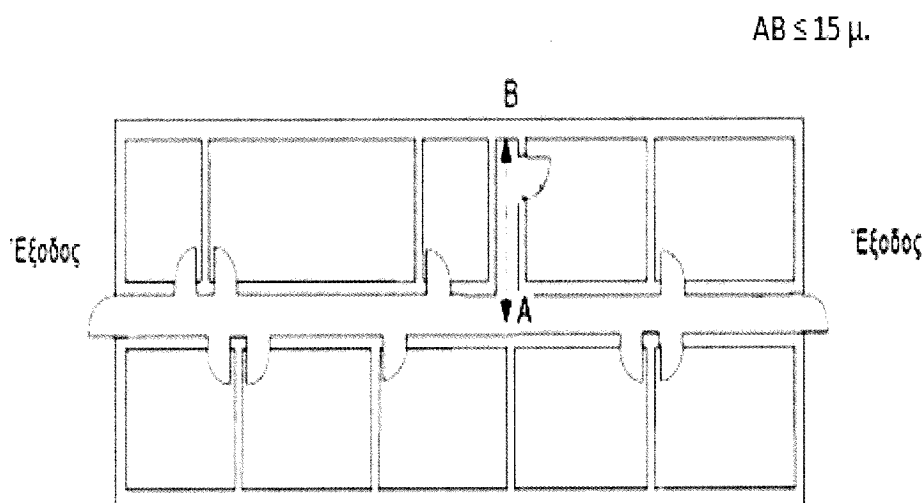
Σχήμα 2  
Σχήματα 1 και 2  
Διάταξη τελικών εξόδων

#### 4. Όρια μήκους

πραγματικής απροστάτευτης όδευσης διαφυγής και αδιεξόδων  
α. Η μέγιστη απόσταση της πραγματικής απροστάτευτης όδευσης διαφυγής από τους χώρους κύριας χρήσης του εκπαιδευτηρίου έως την πλησιέστερη έξοδο κινδύνου ορίζεται σε 45 μ. Όταν υπάρχουν δύο (2) ή περισσότερες εναλλακτικές οδεύσεις διαφυγής, αρκεί η μία (1) από αυτές να πληροί το μέγιστο όριο μήκους της πραγματικής απόστασης.

β. Η απόσταση της πραγματικής απροστάτευτης όδευσης διαφυγής, αναφέρεται συνήθως σε οριζόντια διαδρομή. Όταν στην όδευση περιλαμβάνεται απροστάτευτη κατακόρυφη όδευση, προστίθεται το μήκος του κλιμακοστασίου επαυξημένο κατά 50%.

γ. Το μέγιστο μήκος απροστάτευτων αδιεξόδων τμημάτων διαδρόμου, δεν επιτρέπεται να υπερβαίνει τα 15 μ. (Σχήμα 3).



Σχήμα 3 Όριο μήκος αδιεξόδου

#### Γ. Λοιπά χαρακτηριστικά οδεύσεων διαφυγής - εξόδων κινδύνου

##### 1. Οδεύσεις διαφυγής – έξοδοι κινδύνου

###### 1.1. Γενικά

α. Το ελεύθερο ύψος των χώρων, όπου διέρχεται όδευση διαφυγής είναι τουλάχιστον 2,20 μ. και για τις σκάλες, δοκούς, θύρες οδεύσεων τουλάχιστον 2μ.. Το ελάχιστο πλάτος της όδευσης διαφυγής των βοηθητικών χώρων, δεν επιτρέπεται να είναι μικρότερο από 0,60 μ.

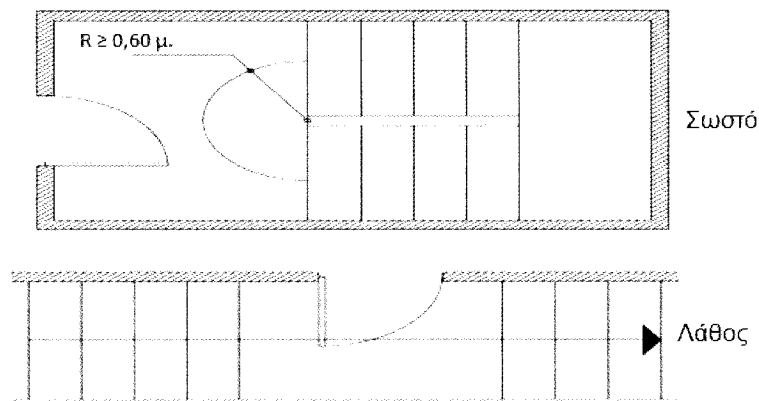
β. Απαγορεύεται η χρήση των ανελκυστήρων ως οδεύσεων διαφυγής.

γ. Απαγορεύεται η διέλευση οδεύσεων διαφυγής από βοηθητικούς χώρους όπως χώροι υγιεινής, αποθήκευσης και ηλεκτρομηχανολογικών εγκαταστάσεων.

###### 1.2. Κλιμακοστάσια

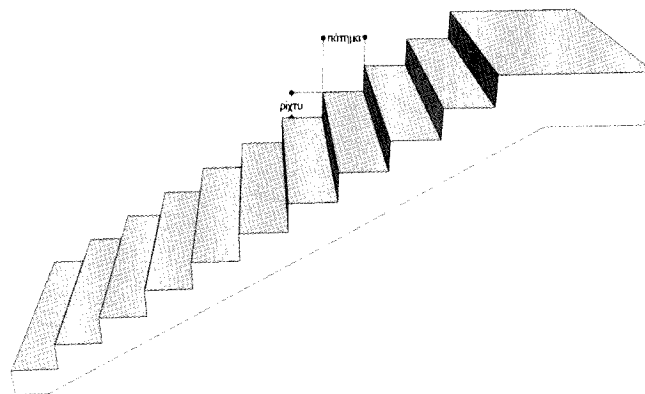
α. Έξοδοι κινδύνου - θύρες οδεύσεων διαφυγής, από χώρους κύριας χρήσης, πρέπει να διαθέτουν πλατύσκαλο εφόσον οδηγούν σε κλιμακοστάσιο. Το ελάχιστο πλάτος του πλατύσκαλου πρέπει να είναι 0,60 μ.

β. Κάθε θύρα που έχει άμεση πρόσβαση στο κλιμακοστάσιο, πρέπει κατά το άνοιγμά της να μην φράσει σκαλοπάτια ή πλατύσκαλα, ούτε να μειώνει το πλάτος της σκάλας ή του πλατύσκαλου, διασφαλίζοντας μία (1) τουλάχιστον μονάδα πλάτους οδεύσεως διαφυγής (Σχήμα 4).



**Σχήμα 4**  
**Θύρες κλιμακοστασίων**

γ. Το ελάχιστο πλάτος (πάτημα) και ύψος (ρίχτυ) των βαθμίδων των κλιμάκων που χρησιμοποιούνται ως οδεύσεις διαφυγής από χώρους κύριας χρήσης πρέπει να είναι 0,28 μ. και 0,13 έως 0,18 μ. αντίστοιχα (Σχήμα 5). Κατ' εξαίρεση απαλλάσσονται από την ανωτέρω απαίτηση εκπαιδευτήρια που η κύρια χρήση τους αναπτύσσεται σε έως και δύο (2) ορόφους ή επίπεδα υπέρ του ισογείου και ο θεωρητικός πληθυσμός κάθε ορόφου ή επιπέδου δεν υπερβαίνει τα 50 άτομα.



**Σχήμα 5**  
**Βαθμίδες κλιμάκων**

δ. Οι κυλιόμενες κλίμακες δεν γίνονται αποδεκτές ως οδεύσεις διαφυγής.

ε. Οι οδεύσεις διαφυγής πρέπει να είναι πυράντοχης κατασκευής και να μην περιλαμβάνουν καυστά υλικά. Εξωτερικά μεταλλικά κλιμακοστάσια γίνονται αποδεκτά ως δεύτερες οδεύσεις διαφυγής.

### **1.3. Πυραντίσταση οδεύσεων διαφυγής**

#### **1.3.1. Εξωτερικές οδεύσεις**

Οι εξωτερικές, οριζόντιες και κατακόρυφες οδεύσεις διαφυγής θεωρούνται ως πυροπροστατευμένες εφόσον είναι μόνιμης πυράντοχης κατασκευής χωρίς να περιλαμβάνουν καυστά υλικά και διαχωρίζονται από το κτίριο με δομικά στοιχεία με δείκτη πυραντίστασης τουλάχιστον ίσο με τον καθορισμένο στον Πίνακα 2. Η πυραντίσταση των εξωτερικών τοίχων πρέπει να επεκτείνεται εκατέρωθεν του κλιμακοστασίου κατά τουλάχιστον 2 μ..

#### **1.3.2. Εσωτερικές οδεύσεις**

Τα περιβλήματα των πυροπροστατευμένων οδεύσεων διαφυγής πρέπει να έχουν δείκτη πυραντίστασης τουλάχιστον ίσο με τον καθορισμένο στον Πίνακα 2.

#### **1.3.3. Ανοίγματα πυροπροστατευμένων οδεύσεων**

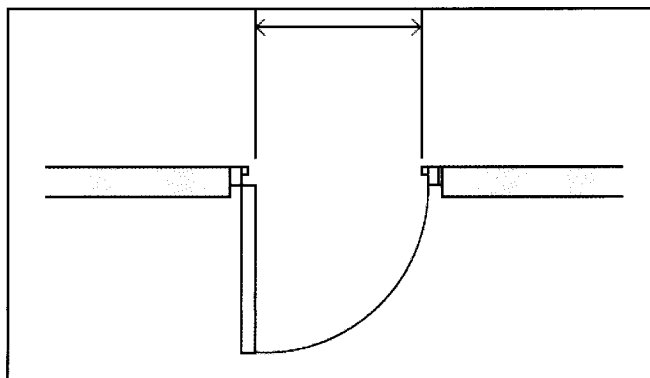
Τα ανοίγματα που χρησιμοποιούνται ως είσοδος και έξοδος της πυροπροστατευμένης οδεύσεως διαφυγής των ανωτέρω παρ. 1.3.1 και 1.3.2 πρέπει να διαθέτουν αυτοκλειόμενες πυράντοχες πόρτες με δείκτη πυραντίστασης που μπορεί να υπολείπεται μέχρι 30 λεπτά από τον ελάχιστο

δείκτη πυραντίστασης του Πίνακα 2.

## 2. Θύρες

### 2.1. Κατεύθυνση περιστροφής- πλάτος

Οι θύρες των οδεύσεων διαφυγής και εξόδων κινδύνου των εκπαιδευτηρίων, πρέπει να ανοίγουν προς την κατεύθυνση της διαφυγής. Από την εν λόγω απαίτηση απαλλάσσονται θύρες με συνολικό θεωρητικό πληθυσμό μέχρι 50 άτομα. Σε κάθε περίπτωση οι θύρες πρέπει να παρέχουν το πλήρες πλάτος του ανοιγμάτων τους (Σχήμα 6).



Σχήμα 6 Πλάτος θύρας

### 2.2. Θύρες περιορισμού πορείας-ελέγχου

α. Οι αυτόματες μηχανοκίνητες θύρες με αισθητήρες κίνησης που χρησιμοποιούνται στα εκπαιδευτήρια ως έξοδοι κινδύνου, γίνονται αποδεκτές μόνο όταν παρέχουν το επιβαλλόμενο πλάτος κατά το πλήρες άνοιγμά τους και σε περίπτωση διακοπής ρεύματος, παραμένουν ανοιχτές.

β. Οι θύρες ασφαλείας με ειδικούς μηχανισμούς χρονοκαθυστερήσης, οι περιστρεφόμενες θύρες γύρω από τον κεντρικό άξονα αυτών και οι διατάξεις ελέγχου εισερχομένων ατόμων, δεν γίνονται αποδεκτές.

### 2.3. Εξοπλισμός

α. Κάθε πόρτα πρέπει να έχει κατάλληλο εξοπλισμό λειτουργίας, ώστε να ανοίγει με προφανή και εύκολο τρόπο.

β. Σύρτες ή παρόμοια μέσα ή συστήματα ασφαλίσεως (όπως χρήση κλειδιού, μαγνητικές κάρτες, πληκτρολόγια απασφαλίσεως) δεν γίνονται αποδεκτά.

## Άρθρο 4

### Διαμερισματοποίηση - Δείκτες πυραντίστασης

1. Τα κτίρια ή τμήματα κτιρίων που χρησιμοποιούνται ως εκπαιδευτήρια, πρέπει να είναι πυράντοχης κατασκευής και να αποτελούν ξεχωριστά πυροδιαμερίσματα. Απαλλάσσονται από την υποχρέωση πυροδιαμερισματοποίησης, μονόροφα εκπαιδευτήρια με θεωρητικό πληθυσμό μέχρι 50 άτομα, που βρίσκονται σε 3<sup>ο</sup> ή κατώτερο όροφο (προσμετρομένου του ισογείου), εφόσον δεν εξυπηρετούνται παιδιά ηλικίας κάτω των 6 ετών ή άτομα με ειδικές ανάγκες (όπως νηπιαγωγεία, σχολές τυφλών).

2. Τα φέροντα δομικά στοιχεία, τα στοιχεία του περιβλήματος των πυροδιαμερισμάτων, καθώς και τα περιβλήματα πυροπροστατευμένων οδεύσεων διαφυγής, πρέπει να έχουν τον ελάχιστο δείκτη πυραντίστασης του Πίνακα 2.

ΠΙΝΑΚΑΣ 2

ΕΛΑΧΙΣΤΟΙ ΕΠΙΤΡΕΠΟΜΕΝΟΙ ΔΕΙΚΤΕΣ ΠΥΡΑΝΤΙΣΤΑΣΗΣ (λεπτά)		
Ανάπτυξη κύριας και βοηθητικής δραστηριότητας εκπαιδευτηρίου	Ισόγειο και όροφοι	Υπόγειο
Μονώροφο	60	60
Πολυώροφο έως 3ο όροφο	60	90
Πολυώροφο υπέρ 3ου ορόφου	90	90

3. Το μέγιστο εμβαδόν πυροδιαμερίσματος δίνεται στον Πίνακα 3.

**ΠΙΝΑΚΑΣ 3**

<b>ΜΕΓΙΣΤΟ ΕΜΒΑΔΟΝ ΠΥΡΟΔΙΑΜΕΡΙΣΜΑΤΟΣ (τ.μ.)</b>			
<b>Ανάπτυξη κύριας και βοηθητικής δραστηριότητας εκπαιδευτηρίου</b>	<b>Ισόγειο και όροφοι</b>	<b>Υπόγειο</b>	<b>Συντελεστής προσαύξησης λόγω εγκατάστασης αυτόματου συστήματος καταιονισμού ύδατος*</b>
Μονώροφο	2.500	1.250	4
Πολυώροφο έως 3 <sup>ο</sup> όροφο	2.000	1.000	3
Πολυώροφο υπέρ 3 <sup>ου</sup> ορόφου	1.500	750	3

\*Σε χώρους όπου το νερό δεν ενδείκνυται ως κατασβεστικό μέσο (όπως εργαστήρια φυσικής-χημείας, και χώροι αποθήκευσης υγρών καυσίμων ή εύφλεκτων υγρών, καθώς και ηλεκτρομηχανολογικών εγκαταστάσεων) δύναται να εγκαθίσταται αυτόματο σύστημα πυρόσβεσης άλλου κατασβεστικού υλικού.

4. Επικίνδυνοι χώροι (όπως λεβητοστάσιο, χώροι αποθήκευσης εύφλεκτων υγρών που χρησιμοποιούνται κατά τις εργαστηριακές δοκιμές καθώς και καυσίμων, συντήρησης-επισκευής περιλαμβανομένων χώρων ξυλουργικών εργασιών ή βαφής και μετασχηματιστές μέσης και υψηλής τάσης) πρέπει να αποτελούν αυτοτελή πυροδιαμερίσματα με δείκτη πυραντίστασης τουλάχιστον εξήντα λεπτών (60') και να μην τοποθετούνται κάτω ή σε άμεση γειτνίαση με τις τελικές εξόδους.

#### **Άρθρο 5**

##### **Φωτισμός, σήμανση ασφαλείας και σχεδιαγράμματα διαφυγής**

###### **1. Φωτισμός ασφαλείας**

α. Επιβάλλεται η εγκατάσταση φωτισμού ασφαλείας των οδεύσεων διαφυγής, εξόδων κινδύνου και των χώρων ανοικτής περιοχής.

β. Ο φωτισμός ασφαλείας εγκαθίσταται υποχρεωτικά και στις οδεύσεις μέχρι την τελική έξοδο κινδύνου, στις περιπτώσεις που το εκπαιδευτήριο βρίσκεται σε όροφο.

γ. Τα φωτιστικά ασφαλείας και τα φωτιστικά σώματα σήμανσης κατεύθυνσης εγκαθίστανται υποχρεωτικά, ανεξαρτήτως ύπαρξης εφεδρικής πηγής ενέργειας.

###### **2. Σήμανση ασφαλείας**

α. Επιβάλλεται η σήμανση ασφαλείας των οδεύσεων διαφυγής, εξόδων κινδύνου και του πυροσβεστικού υλικού/εξοπλισμού.

β. Η σήμανση εγκαθίσταται υποχρεωτικά και στις οδεύσεις μέχρι την τελική έξοδο, στις περιπτώσεις που το εκπαιδευτήριο βρίσκεται σε όροφο.

###### **3. Σχεδιαγράμματα διαφυγής**

Στα εκπαιδευτήρια που η κύρια χρήση τους αναπτύσσεται σε τρεις (3) ή περισσότερους ορόφους ή επίπεδα, επιβάλλεται η ύπαρξη σχεδιαγραμμάτων διαφυγής σε κάθε χώρο κύριας χρήσης.

#### **ΚΕΦΑΛΑΙΟ Γ'**

##### **ΠΡΟΛΗΠΤΙΚΑ ΜΕΤΡΑ ΠΥΡΟΠΡΟΣΤΑΣΙΑΣ**

#### **Άρθρο 6**

##### **Προληπτικά μέτρα πυροπροστασίας**

1. Όλα τα εκπαιδευτήρια που εμπίπτουν στις διατάξεις της παρούσας, υποχρεούνται να λαμβάνουν τα παρακάτω προληπτικά μέτρα πυροπροστασίας:

- α. Ανάρτηση πινακίδων σε εμφανή σημεία του εκπαιδευτηρίου, με οδηγίες πρόληψης πυρκαγιάς και τρόπους ενέργειας του προσωπικού σε περίπτωση έναρξης πυρκαγιάς.
- β. Σήμανση επικίνδυνων υλικών και χώρων.
- γ. Κατάλληλη διεύθυνση του χώρου αποθήκευσης υλών που μπορούν να αναφλεγούν.
- δ. Απομάκρυνση των εύφλεκτων και καυστών υλών από θέσεις όπου γίνεται χρήση γυμνής φλόγας, προκαλούνται σπινθήρες και γενικά από πηγές εκπομπής θερμότητας.
- ε. Συνεχής καθαρισμός όλων των χώρων του εκπαιδευτηρίου και άμεση απομάκρυνση των υλικών που μπορούν να αναφλεγούν.
- στ. Στους υπαίθριους χώρους εκπαιδευτηρίων απαιτείται αποψίλωση των χώρων από ξηρά χόρτα και απομάκρυνση αυτών.
- ζ. Επιμελής συντήρηση, τακτική επιθεώρηση και έλεγχος των ηλεκτρικών εγκαταστάσεων σύμφωνα με τους σχετικούς κανονισμούς.
- η. Επαρκής αερισμός (φυσικός ή τεχνητός) των χώρων αποθήκευσης.
- θ. Επιθεώρηση, από υπεύθυνο υπάλληλο, όλων των χώρων μετά τη διακοπή της δραστηριότητας καθώς και κατά τις εργάσιμες ώρες για επισήμανση και εξάλειψη τυχόν υφισταμένων προϋποθέσεων εκδήλωσης πυρκαγιάς.
- ι. Θέση εκτός λειτουργίας εγκαταστάσεων κατά τις μη εργάσιμες ημέρες και ώρες, εκτός από εκείνες των οποίων η λειτουργία είναι απαραίτητη.
- ια. Σε δεξαμενές υγρών καυσίμων επιβάλλεται λεκάνη ασφαλείας συγκέντρωσης τυχόν διαρροών καυσίμων, επαρκούς χωρητικότητας.
- ιβ. Λήψη κάθε άλλου κατά περίπτωση μέτρου που αποβλέπει στην αποφυγή αιτίων και τη μείωση του κινδύνου από πυρκαγιά.

## 2. Δεν επιτρέπεται:

- α. Η τοποθέτηση σε διαδρόμους, κλίμακες, οδεύσεις διαφυγής και εξόδους κινδύνου χωρισμάτων μονίμων ή πρόσκαιρων, υλικών και γενικά κάθε αντικειμένου το οποίο μπορεί να μειώσει το πλάτος αυτών ή να εμποδίσει την ελεύθερη κυκλοφορία των ενοίκων σε περίπτωση κινδύνου.
- β. Η διακόσμηση και επένδυση των δαπέδων, των τοίχων και των ορόφων, σε χώρους οι οποίοι χρησιμοποιούνται από τους ενοίκους, με υλικά ταχείας επιφανειακής εξάπλωσης φλόγας.
- γ. Το κάπνισμα και η χρήση γυμνής φλόγας, καθώς και η εναπόθεση εύφλεκτων υλικών σε επικίνδυνους χώρους.
- δ. Η τοποθέτηση επί των θυρών ή πλησίον αυτών, καθρεπτών ή άλλων αντικειμένων τα οποία δύναται να παραπλανήσουν ως προς την ορθή πορεία για την έξοδο κινδύνου. Παράθυρα, βιτρίνες, καθρέπτες και λοιπές κατασκευαστικές διατάξεις που λόγω μεγέθους ή τύπου κατασκευής, ενδέχεται να δώσουν την εντύπωση θυρών, πρέπει να επισημαίνονται κατά τέτοιο τρόπο ώστε να μην συγχέονται με τις εξόδους κινδύνου.
- ε. Η σήμανση ασφαλείας καθώς και τα μέσα πυροπροστασίας, να καλύπτονται από άλλα υλικά ή κατασκευαστικές διατάξεις.
- στ. Η χρήση βεγγαλικών, αθυρμάτων και πυροτεχνημάτων σε στεγασμένους χώρους εκπαιδευτηρίων. Η χρήση αυτών σε υπαίθριους χώρους γίνεται με την επιφύλαξη της ισχύουσας νομοθεσίας.

## ΚΕΦΑΛΑΙΟ Δ΄ ΕΝΕΡΓΗΤΙΚΗ ΠΥΡΟΠΡΟΣΤΑΣΙΑ

### Άρθρο 7

#### Ενεργητικά μέσα πυροπροστασίας

##### 1. Πυροσβεστήρες

###### A. Φορητοί πυροσβεστήρες

- α. Επιβάλλεται η τοποθέτηση φορητών πυροσβεστήρων ξηρής σκόνης ή βάσης νερού, κατασβεστικής ικανότητας τουλάχιστον 21Α-113Β-С ή/και διοξειδίου του άνθρακα, κατασβεστικής ικανότητας τουλάχιστον 55Β-С.
- β. Επιβάλλεται η τοποθέτηση ενός (1) πυροσβεστήρα ανά 150 τ.μ. μικτής επιφάνειας.
- γ. Στις περιπτώσεις που κατά τους παραπάνω υπολογισμούς, το πηλίκο που προκύπτει είναι δεκαδικός αριθμός, αυτό στρογγυλοποιείται στον πλησιέστερο ακέραιο αριθμό.
- δ. Ανεξάρτητα από τους ανωτέρω υπολογισμούς, ο ελάχιστος αριθμός πυροσβεστήρων δεν θα είναι μικρότερος από δύο (2).

## **B. Πυροσβεστήρες οροφής**

Επιβάλλεται η τοποθέτηση αυτοδιδειγνόμενου πυροσβεστήρα οροφής άνωθεν των καυστήρων κεντρικής θέρμανσης στερεών ή υγρών καυσίμων.

### **2. Χειροκίνητο σύστημα συναγερμού**

Χειροκίνητο σύστημα συναγερμού, επιβάλλεται σε εκπαιδευτήρια με θεωρητικό πληθυσμό πάνω από πενήντα (50) άτομα.

### **3. Αυτόματο σύστημα πυρανίχνευσης**

Αυτόματο σύστημα πυρανίχνευσης επιβάλλεται στις παρακάτω περιπτώσεις:

α. Στα εκπαιδευτήρια όπου εξυπηρετούνται παιδιά ηλικίας κάτω των 6 ετών ή άτομα με ειδικές ανάγκες (όπως νηπιαγωγεία, σχολές τυφλών).

β. Στα εκπαιδευτήρια με τέσσερις (4) ή περισσότερους ορόφους-επίπεδα, κύριας ή/και βοηθητικής χρήσης.

Στις ανωτέρω περιπτώσεις 3α και 3β της παρούσας παρ., το αυτόματο σύστημα πυρανίχνευσης καλύπτει τους χώρους κύριας και βοηθητικής χρήσης του εκπαιδευτηρίου.

γ. Στους επικίνδυνους χώρους της παρ. 4 του άρθρου 4 καθώς και σε κάθε εργαστήριο φυσικής-χημείας.

### **4. Μόνιμο υδροδοτικό πυροσβεστικό δίκτυο- απλό υδροδοτικό πυροσβεστικό δίκτυο**

4.1 Μόνιμο υδροδοτικό πυροσβεστικό δίκτυο επιβάλλεται στις παρακάτω περιπτώσεις:

α. Σε εκπαιδευτήρια με τέσσερις (4) ή περισσότερους ορόφους-επίπεδα κύριας ή/και βοηθητικής χρήσης και συνολικό εμβαδόν εκπαιδευτηρίου τουλάχιστον 2.000 τ.μ..

β. Σε εκπαιδευτήρια με συνολικό εμβαδόν τουλάχιστον 4.000 τ.μ. ανεξαρτήτως αριθμού ορόφων-επιπέδων.

4.2 Εκπαιδευτήρια που δεν υποχρεούνται στην εγκατάσταση μόνιμου υδροδοτικού πυροσβεστικού δικτύου υποχρεούνται στην εγκατάσταση απλού υδροδοτικού πυροσβεστικού δικτύου (πυροσβεστικό ερμάριο).

### **5. Αυτόματα συστήματα πυρόσβεσης**

5.1. Αυτόματο σύστημα πυρόσβεσης με νερό (καταιονισμού ύδατος) επιβάλλεται στις παρακάτω περιπτώσεις:

α. Σε αμιγή εκπαιδευτήρια ύψους άνω των 23 μ.

β. Σε υπόγειους χώρους εκπαιδευτηρίων με θεωρητικό πληθυσμό πάνω από 150 άτομα. Το αυτόματο σύστημα πυρόσβεσης καλύπτει επιπροσθέτως τις απροστάτευτες οδεύσεις διαφυγής, μέχρι κάθε τελική έξοδο κινδύνου.

5.2. Σύστημα πυρόσβεσης (μη συμπεριλαμβανομένου του συστήματος καταιονισμού ύδατος) επιβάλλεται:

α. Σε χώρους μετασχηματιστών (μέσης ή υψηλής τάσης).

β. Στους στεγασμένους χώρους αποθήκευσης υγρών καυσίμων ή εύφλεκτων υγρών με συνολική χωρητικότητα άνω των 3 κ.μ.

γ. Δυνητικά, σε χώρους της παρ. 5.1 του παρόντος άρθρου όπου δεν ενδείκνυται η χρήση νερού (όπως χώροι αρχείων και ηλεκτρονικών υπολογιστών).

### **6. Σύστημα τοπικής κατάσβεσης**

Σύστημα τοπικής κατάσβεσης εγκαθίσταται στους χώρους παρασκευής φαγητών που χρησιμοποιούν εστίες μαγειρικής και καυτές επιφάνειες, εφόσον επιβάλλεται από την ισχύουσα νομοθεσία πυροπροστασίας.

**ΚΕΦΑΛΑΙΟ Ε΄**  
**ΠΡΟΔΙΑΓΡΑΦΕΣ ΜΕΤΡΩΝ ΚΑΙ ΜΕΣΩΝ ΠΥΡΟΠΡΟΣΤΑΣΙΑΣ – ΟΡΓΑΝΩΣΗ ΚΑΙ**  
**ΕΚΠΑΙΔΕΥΣΗ ΠΡΟΣΩΠΙΚΟΥ**

**Άρθρο 8**

**Προδιαγραφές μέτρων και μέσων πυροπροστασίας**

Οι προδιαγραφές μελέτης, σχεδίασης και εγκατάστασης των φορητών, μόνιμων και λοιπών προληπτικών και κατασταλτικών μέτρων και μέσων της ισχύουσας νομοθεσίας πυροπροστασίας καθορίζονται στην υπ' αριθ. 15/2014 Πυροσβεστική Διάταξη, όπως κάθε φορά ισχύει.

**Άρθρο 9**

**Οργάνωση - Εκπαίδευση προσωπικού**

Η οργάνωση, εκπαίδευση και ενημέρωση προσωπικού των εκπαιδευτηρίων σε θέματα πυροπροστασίας και ο εφοδιασμός αυτών με βοηθητικά εργαλεία και μέσα, καθορίζονται στην υπ' αριθ. 14/2014 Πυροσβεστική Διάταξη, όπως κάθε φορά ισχύει.

**ΚΕΦΑΛΑΙΟ ΣΤ΄**  
**ΔΙΑΔΙΚΑΣΙΑ ΕΦΑΡΜΟΓΗΣ**

**Άρθρο 10**

**Μελέτη πυροπροστασίας-Αποκλίσεις**

**1. Μελέτη Πυροπροστασίας- Σχέδια κάτοψης**

**α.** Για τα εκπαιδευτήρια που εμπίπτουν στις διατάξεις της παρούσας, επιβάλλεται η σύνταξη μελέτης πυροπροστασίας-σχεδίων κάτοψης και τεχνικών περιγραφών μόνιμων συστημάτων πυροπροστασίας, σύμφωνα με το συνημμένο Υπόδειγμα, από αρμόδιο τεχνικό επιστήμονα.

**β.** Από την ανωτέρω υποχρέωση εξαιρούνται εκπαιδευτήρια για τα οποία δεν επιβάλλονται από την παρούσα μόνιμα συστήματα πυροπροστασίας, εκτός από το χειροκίνητο σύστημα συναγερμού και το σύστημα τοπικής κατάσβεσης.

**γ.** Στην περίπτωση της ανωτέρω παρ. (β) ισχύουν επιπροσθέτως τα εξής:

**i.** Οι ιδιοκτήτες-εκμεταλλευτές των ανωτέρω εκπαιδευτηρίων, υποχρεούνται να υποβάλλουν στην Πυροσβεστική Αρχή για έγκριση, σχέδια κάτοψης όλων των χώρων που καταλαμβάνει η επιχείρηση-εγκατάσταση, όπου μεταξύ άλλων σε αυτά ή σε ξεχωριστό υπόμνημα, θα αναγράφονται και απεικονίζονται ο θεωρητικός πληθυσμός, οι χώροι συνάθροισης κοινού, τα πλάτη εξόδων, τα μήκη απροστάτευτης όδευσης διαφυγής και αδιεξόδων, τα πυροδιαμερίσματα, ο δείκτης πυραντίστασης, οι επικίνδυνοι χώροι, οι χώροι αποθήκευσης ή/και κατανάλωσης υγρών ή αερίων καυσίμων, αποθήκευσης εύφλεκτων υγρών, καθώς και τα μέτρα και μέσα πυροπροστασίας.

**ii.** Όπου από την παρούσα επιβάλλεται η εγκατάσταση χειροκίνητου συστήματος συναγερμού ή/και συστήματος τοπικής κατάσβεσης, τα σχέδια κάτοψης συνοδεύονται από τεχνική περιγραφή των ανωτέρω συστημάτων.

**iii.** Εφόσον ο ενδιαφερόμενος αιτείται την εξέταση αποκλίσεων της παρ. 2 του παρόντος άρθρου, χωρίς να απαιτείται η σύνταξη μελέτης, αυτές αναγράφονται στα σχέδια κάτοψης ή σε ξεχωριστό υπόμνημα.

**δ.** Σε περίπτωση συστέγασης παρακείμενων εκπαιδευτηρίων ανεξαρτήτως ιδιοκτησίας-εκμετάλλευσης, δύναται να συντάσσεται ενιαία μελέτη πυροπροστασίας, χωρίς να επιβάλλεται ο πυράντοχος διαχωρισμός τους.

**ε.** Η μελέτη πυροπροστασίας ή/και τα σχέδια κάτοψης υποβάλλονται προς έγκριση στην αρμόδια κατά τόπο Πυροσβεστική Αρχή. Οι τεχνικές περιγραφές των μόνιμων συστημάτων ενεργητικής πυροπροστασίας αποτελούν Παραρτήματα αυτής σε ξεχωριστά τεύχη, και θεωρούνται σύμφωνα με την υπ' αριθμ. 15/2014 Πυροσβεστική Διάταξη όπως κάθε φορά ισχύει.

**2. Αποκλίσεις**

**α.** Εκπαιδευτήρια που λειτουργούν σε κτίρια ή τμήματα κτιρίων με ημερομηνία αίτησης για έκδοση οικοδομικής άδειας πριν τις 17-02-1989, και μετά από αιτιολογημένη έκθεση του αρμόδιου τεχνικού επιστήμονα είναι αδύνατη η πλήρης συμμόρφωση με τους όρους των



άρθρων 3 και 4 και χωρίς να αποτελεί απαραίτητη προϋπόθεση η εγκατάσταση αυτόματου συστήματος πυρόσβεσης με νερό (καταιονισμού ύδατος) στις περιπτώσεις προσαύξησης εμβαδού πυροδιαμερίσματος του Πίνακα 3 της παρ.3 του άρθρου 4, η Πυροσβεστική Αρχή δύναται να εγκρίνει αποκλίσεις από την εφαρμογή των όρων δομικής πυροπροστασίας αυτών, ύστερα από απόφαση τριμελούς Επιτροπής αποτελούμενης από βαθμοφόρους παραγωγικής Σχολής του Πυροσβεστικού Σώματος, στην οποία συμμετέχει ένας (1) τουλάχιστον Αξιωματικός, υπό την προϋπόθεση ότι δεν θα παραβλάπτεται ο βασικός σκοπός της πυροπροστασίας των ενοίκων, με ανάλογη αύξηση των προληπτικών ή/και κατασταλτικών μέτρων και μέσω πυροπροστασίας.

**β.** Την απόφαση της Πυροσβεστικής Αρχής, δύναται να προσβάλει ο ενδιαφερόμενος, με ένστασή του που υποβάλλεται εντός ενός (1) μηνός στην κατά τόπο αρμόδια Πυροσβεστική Αρχή, μετά από αιτιολογημένη έκθεση του αρμόδιου τεχνικού επιστήμονα. Η εν λόγω ένσταση εξετάζεται από Δευτεροβάθμια Επιτροπή, συγκροτούμενη με απόφαση του οικείου Αντιπεριφερειάρχη, ύστερα από πρόταση της αρμόδιας Πυροσβεστικής Αρχής και αποτελείται από το Διοικητή αυτής ως Πρόεδρο και δύο (2) Διπλωματούχους Μηχανικούς που έχουν την ιδιότητα του Δημοσίου Υπαλλήλου. Σε περίπτωση αδυναμίας συγκρότησης Δευτεροβάθμιας Επιτροπής σε κάποια πόλη, ο κατά τόπο αρμόδιος Διοικητής διαβιβάζει την υποβληθείσα ένσταση με το σχετικό φάκελο στη έχουσα αυτή τη δυνατότητα πλησιέστερη Υπηρεσία του Πυροσβεστικού Σώματος. Στην περίπτωση αυτή η Δευτεροβάθμια Επιτροπή συγκροτείται με απόφαση του οικείου Αντιπεριφερειάρχη, μετά από πρόταση του Διοικητή της Υπηρεσίας αυτής και απαρτίζεται από το Διοικητή της αρμόδιας πλέον Πυροσβεστικής Αρχής και δύο (2) Διπλωματούχους Μηχανικούς που έχουν την ιδιότητα του Δημοσίου Υπαλλήλου, οι οποίοι υπηρετούν σε Υπηρεσία που εδρεύει στην περιοχή δικαιοδοσίας του Αντιπεριφερειάρχη αυτού. Στην αυτοψία που διενεργείται από τις παραπάνω Επιτροπές δικαιούται να παρίσταται ο ενδιαφερόμενος ή/και ο αρμόδιος τεχνικός επιστήμονας.

#### **Άρθρο 11**

##### **Έλεγχος τήρησης των μέτρων πυροπροστασίας**

Ο έλεγχος για την τήρηση των μέτρων και μέσω πυροπροστασίας εκπαιδευτηρίων που εμπíπτουν στις διατάξεις της παρούσας, ανήκει στην αρμοδιότητα της Πυροσβεστικής Αρχής και οι ιδιοκτήτες-εκμεταλλευτές-εργοδότες των εν λόγω χώρων, οφείλουν να της παρέχουν κάθε δυνατή διευκόλυνση.

#### **Άρθρο 12**

##### **Πιστοποιητικό πυροπροστασίας**

1. Η χορήγηση του πιστοποιητικού πυροπροστασίας, γίνεται σύμφωνα με την αριθμ. 13/2013 Πυροσβεστική Διάταξη, όπως κάθε φορά ισχύει.
2. Οι δείκτες πυραντίστασης των πυράντοχων ανοιγμάτων-χωρισμάτων-κλιμακοστασιών, εφόσον επιβάλλονται, θα αποδεικνύονται από υπεύθυνη δήλωση αρμόδιου τεχνικού επιστήμονα.
3. Οι ιδιοκτήτες-εκμεταλλευτές εκπαιδευτηρίων στους οποίους έχει χορηγηθεί πιστοποιητικό πυροπροστασίας οφείλουν δύο (2) μήνες πριν από τη λήξη του, να υποβάλλουν αίτηση για την ανανέωσή του.
4. Στις περιπτώσεις που από την παρούσα επιβάλλεται η εγκατάσταση μονίμων συστημάτων πυροπροστασίας, η Πυροσβεστική Αρχή δύναται να χορηγήσει άπαξ προσωρινό πιστοποιητικό πυροπροστασίας χρονικής διάρκειας μέχρι ενός (1) έτους για την εγκατάστασή τους. Απαραίτητη προϋπόθεση για τη χορήγηση του προσωρινού πιστοποιητικού ενεργητικής πυροπροστασίας, είναι η λήψη και εγκατάσταση των λοιπών διαλαμβανομένων στην εγκεκριμένη μελέτη, μέτρων και μέσω πυροπροστασίας. Στο πιστοποιητικό αυτό θα καθορίζονται και τυχόν επιπρόσθετα αναγκαία μέτρα και μέσα πυροπροστασίας που θα απαιτηθούν από την Πυροσβεστική Αρχή και ο χρόνος στον οποίο πρέπει να ληφθούν.
5. Για τις περιπτώσεις της παρ. 1δ του άρθρου 10 της παρούσας, είναι εφικτή η χορήγηση ξεχωριστού πιστοποιητικού πυροπροστασίας για κάθε εκπαιδευτήριο.

#### **Άρθρο 13**

##### **Κυρώσεις**

Οι παραβάτες της παρούσας δiώκονται και τιμωρούνται σύμφωνα με τις διατάξεις των άρθρων

433 και 458 του Ποινικού Κώδικα και άλλες σχετικές διατάξεις της ισχύουσας νομοθεσίας πυροπροστασίας.

#### **Άρθρο 14**

##### **Μεταβατικές διατάξεις**

1. Σε κτίρια ή τμήματα κτιρίων εκπαιδευτηρίων όπου έχουν υποδειχθεί μέτρα και μέσα πυροπροστασίας σύμφωνα με την υπ' αριθμ. 7600/700 Φ.51/1/6-7-1960 Εγκύκλιο Διαταγή Α.Π.Σ., οι εκθέσεις επιθεώρησης εξακολουθούν να ισχύουν εφόσον δεν έχουν διαφοροποιηθεί οι όροι και προϋποθέσεις έγκρισης αυτών.
2. Στους υπεύθυνους εκπαιδευτηρίων που εμπίπτουν στην ανωτέρω παρ.1 , παρέχεται το δικαίωμα με την υποβολή νέας μελέτης να αιτηθούν αποκλίσεις σύμφωνα με τα ισχύοντα, από τους όρους των άρθρων 3,4 και 7 της παρούσας.

Αθήνα, 8 Οκτωβρίου 2015  
Ο Αρχηγός Πυροσβεστικού Σώματος  
**ΒΑΣΙΛΕΙΟΣ ΠΑΠΑΓΕΩΡΓΙΟΥ**  
Αντιστράτηγος ΠΣ

#### **Άρθρο 15**

##### **Έναρξη ισχύος**

Η ισχύς της παρούσας Διάταξης αρχίζει από την δημοσίευσή της στην εφημερίδα της Κυβέρνησης.

Η παρούσα απόφαση να δημοσιευθεί στην Εφημερίδα της Κυβέρνησης.

Αθήνα, 14 Οκτωβρίου 2015  
Ο Αναπληρωτής Υπουργός Εσωτερικών και Διοικητικής Ανασυγκρότησης  
**Νικόλαος Τόσκας**

## ΥΠΟΔΕΙΓΜΑ

ΤΙΤΛΟΣ ΕΠΙΧΕΙΡΗΣΗΣ

.....  
.....  
.....

Αριθμός ΧΠΕ  
ή  
Αριθμός Μελέτης

--

### ΜΕΛΕΤΗ ΠΥΡΟΠΡΟΣΤΑΣΙΑΣ

Που συντάχθηκε σύμφωνα με την υπ' αριθ. 16-2015 Πυροσβεστική Διάταξη και αφορά «Μέτρα και μέσα πυροπροστασίας εκπαιδευτηρίων» σε κτίρια ή τμήματα κτιρίων που η ημερομηνία αίτησης για έκδοση οικοδομικής άδειας είναι πριν την έναρξη ισχύος του Προεδρικού Διατάγματος 71/1988 (ΦΕΚ Α' 32), από τον/την.....

#### A. ΣΤΟΙΧΕΙΑ ΕΠΙΧΕΙΡΗΣΗΣ-ΕΓΚΑΤΑΣΤΑΣΗΣ

1. Είδος επιχείρησης-εγκατάστασης: .....
2. Τόπος επιχείρησης-εγκατάστασης:  
Οδός: ..... Αριθμός: .....  
Περιοχή: .....  
Τ.Κ.: ..... Οικοδομικό Τετράγωνο: .....  
Γεωγραφικό Μήκος (longitude): ..... Γεωγραφικό Πλάτος (latitude): .....  
Τηλέφωνο: ..... Τηλέφωνο Ανάγκης: .....
3. Ιδιοκτησία επιχείρησης-εγκατάστασης: .....
4. Νόμιμος Εκπρόσωπος – Υπεύθυνος: .....
5. Απασχολούμενο προσωπικό (αριθμός ατόμων): .....
6. Ομάδα πυροπροστασίας (Ναι/Όχι): .....

## Β. ΟΙΚΟΔΟΜΙΚΗ ΣΥΣΤΑΣΗ

1. Αριθμός ορόφων κτιρίου: ..... ( )
2. Όροφοι που καταλαμβάνει η επιχείρηση-εγκατάσταση: ..... ( )

Όροφος	Επιφάνεια (τ.μ.)
Συνολική στεγασμένη επιφάνεια:	

3. Αφαιρούμενοι χώροι:

Όροφος	Περιγραφή χώρου	Επιφάνεια (τ.μ.)
Σύνολο:		

4. Ωφέλιμη επιφάνεια:

Όροφος	Περιγραφή - Δραστηριότητα	Επιφάνεια (τ.μ.)	Συντελεστής	Άτομα
Σύνολο ατόμων:				

## Γ. ΔΟΜΙΚΗ ΠΥΡΟΠΡΟΣΤΑΣΙΑ

1. Είδος φέροντος οργανισμού:

	Υλικό κατασκευής	Δείκτης πυραντίστασης
Φέρουσα κατασκευή		
Τοιχοποιία		
Φέρουσα κατασκευή στέγης		
Επικάλυψη στέγης		
Δάπεδο		

2. Επικαλύψεις:

Επικάλυψη δαπέδων: .....

Επικάλυψη οροφής: .....

Τοιχοποιία : .....

3. Αριθμός εξόδων κινδύνου: ..... ( )

4. Περιγραφή εξόδων κινδύνου:

Έξοδοι	Οδός	Πλάτος (m)	Ύψος (m)	Φορά	Παρατηρήσεις

Υπολογισμός απαιτούμενων εξόδων κινδύνου: .....

5. Απόσταση μεταξύ τελικών εξόδων: .....

6. Περιγραφή οδεύσεων διαφυγής:

Όροφος - Επίπεδο & Όδευση	Οριζόντιες οδεύσεις		Κατακόρυφες οδεύσεις		Φορά Θυρών	Δείκτης Πυρ/σης
	Πλάτος	Πλάτος	Βαθμίδες			
			Ύψος	Πλάτος		

Υπολογισμός απαιτούμενων παροχών οδεύσεων διαφυγής: .....

7. Μήκος μέγιστης απροστάτευτης όδευσης διαφυγής (μέτρα): ..... ( )

8. Μήκος μέγιστου απροστάτευτου αδιεξόδου (μέτρα): ..... ( )

9. Φωτισμός ασφαλείας – Σήμανση οδεύσεων διαφυγής:

9.1. Φωτισμός Ασφαλείας (τεμάχια): ..... ( )

9.2. Σήμανση Ασφαλείας (τεμάχια): ..... ( )

10. Σχεδιαγράμματα διαφυγής (Ναι/Όχι): ..... ( )

#### Δ. ΠΥΡΟΔΙΑΜΕΡΙΣΜΑΤΟΠΟΙΗΣΗ

ΠΥΡΟΔΙΑΜΕΡΙΣΜΑ ΑΝΑ ΟΡΟΦΟ - ΕΠΙΠΕΔΟ			
ΧΑΡΑΚΤΗΡΙΣΤΙΚΑ			
Εμβαδόν πυροδιαμερίσματος (τ.μ.)			
Μέγιστο εμβαδόν πυροδιαμερίσματος (τ.μ.)			
Δείκτης πυραντίστασης περιβλημάτων			
Δείκτης πυραντίστασης θυρών			
Εγκατάσταση αυτόματου συστήματος καταιονισμού ύδατος (Ναι/Όχι)			

#### Ε. ΕΠΙΚΙΝΔΥΝΟΙ ΧΩΡΟΙ

α/α	ΧΩΡΟΣ	Δείκτης Πυραντίστασης
1.	Υποσταθμός ΔΕΗ (Ναι/Όχι): ..... (.....)	
	Μέσης Τάσης (Ναι/Όχι): ..... (.....)	
	Υψηλής Τάσης (Ναι/Όχι): ..... (.....)	
2.	Λεβητοστάσιο (Ναι/Όχι): ..... (.....)	
3.	Αποθήκη καυσίμων (Ναι/Όχι): ..... (.....)	
4.	Άλλος: ..... (.....)	

#### ΣΤ. ΕΠΙΚΙΝΔΥΝΕΣ ΥΛΕΣ

- Χρήση υγραερίου (Ναι/Όχι): ..... (.....) Αριθμός Φιαλών/Δεξαμενής: ..... (.....)  
Ποσότητα (κιλά/λίτρα): (.....)
- Χρήση φυσικού αερίου (Ναι/Όχι): ..... (.....) Αριθμός Συσκευών: ..... (.....)
- Αποθήκη καυσίμων (Ναι/Όχι): ..... (.....) Χωρητικότητα (κ.μ.): ..... (.....)
- Χρήση εύφλεκτων υγρών εργαστηρίου (Ναι/Όχι): ..... (.....) Χωρητικότητα (λίτρα): (.....)
- Άλλες : .....

## Z. ΜΕΤΡΑ ΚΑΙ ΜΕΣΑ ΠΥΡΟΠΡΟΣΤΑΣΙΑΣ

### 1. Γενικά προληπτικά μέτρα πυροπροστασίας:

Όλα τα εκπαιδευτήρια που εμπίπτουν στις διατάξεις της παρούσας, υποχρεούνται να λαμβάνουν τα παρακάτω προληπτικά μέτρα πυροπροστασίας:

- α. Ανάρτηση πινακίδων σε εμφανή σημεία του εκπαιδευτηρίου, με οδηγίες πρόληψης πυρκαγιάς και τρόπους ενέργειας του προσωπικού σε περίπτωση έναρξης πυρκαγιάς.
- β. Σήμανση επικίνδυνων υλικών και χώρων.
- γ. Κατάλληλη διευθέτηση του χώρου αποθήκευσης υλών που μπορούν να αναφλεγούν.
- δ. Απομάκρυνση των εύφλεκτων και καυστών υλών από θέσεις όπου γίνεται χρήση γυμνής φλόγας, προκαλούνται σπινθήρες και γενικά από πηγές εκπομπής θερμότητας.
- ε. Συνεχής καθαρισμός όλων των χώρων του εκπαιδευτηρίου και άμεση απομάκρυνση των υλικών που μπορούν να αναφλεγούν.
- στ. Στους υπαίθριους χώρους εκπαιδευτηρίων απαιτείται αποψίλωση των χώρων από ξηρά χόρτα και απομάκρυνση αυτών.
- ζ. Επιμελής συντήρηση, τακτική επιθεώρηση και έλεγχος των ηλεκτρικών εγκαταστάσεων σύμφωνα με τους σχετικούς κανονισμούς.
- η. Επαρκής αερισμός (φυσικός ή τεχνητός) των χώρων αποθήκευσης.
- θ. Επιθεώρηση, από υπεύθυνο υπάλληλο, όλων των χώρων μετά τη διακοπή της δραστηριότητας καθώς και κατά τις εργάσιμες ώρες για επισήμανση και εξάλειψη τυχόν υφισταμένων προϋποθέσεων εκδήλωσης πυρκαγιάς.
- ι. Θέση εκτός λειτουργίας εγκαταστάσεων κατά τις μη εργάσιμες ημέρες και ώρες, εκτός από εκείνες των οποίων η λειτουργία είναι απαραίτητη.
- ια. Σε δεξαμενές υγρών καυσίμων επιβάλλεται λεκάνη ασφαλείας συγκέντρωσης τυχόν διαρροών καυσίμων, επαρκούς χωρητικότητας.
- ιβ. Λήψη κάθε άλλου κατά περίπτωση μέτρου που αποβλέπει στην αποφυγή αιτιών και τη μείωση του κινδύνου από πυρκαγιά.

#### Δεν επιτρέπεται:

- α. Η τοποθέτηση σε διαδρόμους, κλίμακες, οδεύσεις διαφυγής και εξόδους κινδύνου χωρισμάτων μονίμων ή πρόσκαιρων, υλικών και γενικά κάθε αντικειμένου το οποίο μπορεί να μειώσει το πλάτος αυτών ή να εμποδίσει την ελεύθερη κυκλοφορία των ενοίκων σε περίπτωση κινδύνου.
- β. Η διακόσμηση και επένδυση των δαπέδων, των τοίχων και των ορόφων, σε χώρους οι οποίοι χρησιμοποιούνται από τους ενοίκους, με υλικά ταχείας επιφανειακής εξάπλωσης φλόγας.
- γ. Το κάπνισμα και η χρήση γυμνής φλόγας, καθώς και η εναπόθεση εύφλεκτων υλικών σε επικίνδυνους χώρους.
- δ. Η τοποθέτηση επί των θυρών ή πλησίον αυτών, καθρεπτών ή άλλων αντικειμένων τα οποία δύναται να παραπλανήσουν ως προς την ορθή πορεία για την έξοδο κινδύνου. Παράθυρα, βιτρίνες, καθρέπτες και λοιπές κατασκευαστικές διατάξεις που λόγω μεγέθους ή τύπου κατασκευής, ενδέχεται να δώσουν την εντύπωση θυρών, πρέπει να επισημαίνονται κατά τέτοιο τρόπο ώστε να μην συγχέονται με τις εξόδους κινδύνου.
- ε. Η σήμανση ασφαλείας καθώς και τα μέσα πυροπροστασίας, να καλύπτονται από άλλα υλικά ή κατασκευαστικές διατάξεις.
- στ. Η χρήση βεγγαλικών, αθυρμάτων και πυροτεχνημάτων σε στεγασμένους χώρους εκπαιδευτηρίων. Η χρήση αυτών σε υπαίθριους χώρους γίνεται με την επιφύλαξη της ισχύουσας νομοθεσίας.

### 2. Ειδικά προληπτικά μέτρα πυροπροστασίας

(α) Αυτόματο σύστημα πυρανίχνευσης (Ναι/Όχι): ..... ( )

Χώρους που καλύπτει: .....

(β) Αυτόματο σύστημα ανίχνευσης εκρηκτικών μιγμάτων (Ναι/Όχι): ..... ( )

(γ) Απλός ανιχνευτής εκρηκτικών μιγμάτων (Ναι/Όχι): ..... ( )

(δ) Αυτόματη χειροκίνητη ψύξη (Ναι/Όχι): .....

(ε) Σύστημα χειροκίνητης αναγγελίας πυρκαγιάς (Ναι/Όχι): .....

### 3. Κατασταλτικά μέτρα πυροπροστασίας:

3.1. Αυτόματο σύστημα πυρόσβεσης (με νερό) (Ναι/Όχι): .....

Τύπος καταιονισμού: Υγρού τύπου (Ναι/Όχι): .....  
Ξηρού τύπου (Ναι/Όχι): .....  
Άλλου τύπου (Ναι/Όχι): .....

Χώροι που καλύπτει: .....

3.2. Μόνιμο υδροδοτικό πυροσβεστικό δίκτυο (Ναι/Όχι): .....

Κατηγορία (I/II/III): .....

Αριθμός πυρ/κών φωλιών: .....

Σταθμοί πυροσβεστικών εργαλείων και μέσων (Ναι/Όχι) .....

3.3. Πηγή ύδατος: Δίκτυο Πόλης (Ναι/Όχι): .....  
Αντλητικό Συγκρότημα (Ναι/Όχι): .....

3.4. Εναλλακτικό σύστημα πυρόσβεσης (Ναι/Όχι): .....

Τύπος κατασβεστικού υλικού: .....

Χώροι που καλύπτει: .....

3.5. Απλό υδροδοτικό πυροσβεστικό δίκτυο (Ναι/Όχι): .....

Αριθμός πυρ/κών ερμαρίων: .....

3.6. Σύστημα τοπικής κατάσβεσης (Ναι/Όχι): .....

Απαγωγικό σύστημα οσμών – καπνών (Ναι/Όχι): .....

Μαγειρικά λίπη – έλαια (Ναι/Όχι): .....

Ποσότητα λιπών – ελαίων (λίτρα): .....

### 4. Πυροσβεστήρες:

α/α	Είδος πυροσβεστήρα/μέσο	Κατασβεστική ικανότητα	Ονομαστική μάζα (κιλά)	Ποσότητα	Χώρος τοποθέτησης
1	Ξηράς σκόνης φορητός				
2	Ξηράς σκόνης οροφής				



3	Διοξειδίου του άνθρακα φορητός				
4	Πυροσβεστήρας βάσης νερού				
5	Πυροσβεστήρας κατηγορίας πυρκαγιών F				
6					
			<b>Σύνολο πυροσβεστήρων</b>		

## Η. ΤΕΧΝΙΚΕΣ ΠΕΡΙΓΡΑΦΕΣ ΜΟΝΙΜΩΝ ΣΥΣΤΗΜΑΤΩΝ

(σύμφωνα με την υπ' αριθμ. 15/2014 Πυροσβεστική Διάταξη)

ΠΑΡΑΡΤΗΜΑ Α': π.χ. Μόνιμο Πυροσβεστικό Υδροδοτικό δίκτυο

ΠΑΡΑΡΤΗΜΑ Β': π.χ. Αυτόματο σύστημα πυρανίχνευσης

.....

## Θ. ΟΡΓΑΝΩΣΗ ΚΑΙ ΕΚΠΑΙΔΕΥΣΗ ΠΡΟΣΩΠΙΚΟΥ

(σύμφωνα με την υπ' αριθμ. 14/2014 Πυροσβεστική Διάταξη)

ΠΑΡΑΡΤΗΜΑ Γ': Πίνακας Σύνθεσης Ομάδας Πυροπροστασίας (Αρχηγός – Υπαρχηγός – Μέλη)

.....

## Ι. ΑΠΟΚΛΙΣΕΙΣ

.....

.....

.....

**Ο ΣΥΝΤΑΞΑΣ**

Ημερομηνία: .....

Υπογραφή / Σφραγίδα

**ΕΓΚΡΙΝΕΤΑΙ**

Ημερομηνία: .....

Ο Διοικητής της Π.Υ.

**ΠΑΡΑΡΤΗΜΑ**  
(συνημμένο στο Υπόδειγμα μελέτης πυροπροστασίας)

**ΟΔΗΓΙΕΣ ΣΥΜΠΛΗΡΩΣΗΣ ΥΠΟΔΕΙΓΜΑΤΟΣ  
ΕΝΤΥΠΟΥ ΜΕΛΕΤΗΣ ΠΥΡΟΠΡΟΣΤΑΣΙΑΣ  
ΕΚΠΑΙΔΕΥΤΗΡΙΟΥ**

Αναγράφεται ο τίτλος ή η επωνυμία  
της επιχείρησης-εγκατάστασης.

Αναγράφεται ο αριθμός ΧΠΕ ή  
ο αριθμός μελέτης  
(συμπληρώνεται από την Πυροσβεστική υπηρεσία).

**ΜΕΛΕΤΗ ΠΥΡΟΠΡΟΣΤΑΣΙΑΣ**

Αναγράφονται τα πλήρη στοιχεία του συντάξαντα τη μελέτη αρμόδιου τεχνικού επιστήμονα (όπως ονοματεπώνυμο, στοιχεία διεύθυνσης, ειδικότητα, αριθμός ταυτότητας, αριθμός ΤΕΕ, ΑΦΜ, τηλέφωνα επικοινωνίας)

**Α. ΣΤΟΙΧΕΙΑ ΕΠΙΧΕΙΡΗΣΗΣ- ΕΓΚΑΤΑΣΤΑΣΗΣ**

1. Αναγράφεται η δραστηριότητα της επιχείρησης-εγκατάστασης.
2. Αναγράφεται η πλήρης διεύθυνση, γεωγραφικά δεδομένα, τηλέφωνα επικοινωνίας της επιχείρησης-εγκατάστασης.
3. Αναγράφεται ο ιδιοκτήτης.
4. Αναγράφεται ο νόμιμος εκπρόσωπος - Υπεύθυνος.
5. Αναγράφεται ο αριθμός του απασχολούμενου προσωπικού.
6. Αναγράφεται η υποχρέωση συγκρότησης ή μη ομάδας πυροπροστασίας, σύμφωνα με την 14/2014 Πυροσβεστική Διάταξη.

**Β. ΟΙΚΟΔΟΜΙΚΗ ΣΥΣΤΑΣΗ**

1. Αναγράφεται ο αριθμός ορόφων του κτιρίου.
2. Αναγράφονται οι όροφοι ή επίπεδα και η αντίστοιχη επιφάνεια σε τετραγωνικά μέτρα που καταλαμβάνει η επιχείρηση- εγκατάσταση (π.χ. υπόγειο, ισόγειο και Α΄ όροφος), καθώς και η συνολική στεγασμένη επιφάνεια σε τετραγωνικά μέτρα.
3. Αναγράφονται οι αφαιρούμενοι χώροι ανά όροφο ή επίπεδο και η αντίστοιχη επιφάνεια σε τετραγωνικά μέτρα.
4. Αναγράφεται η ωφέλιμη επιφάνεια ανά όροφο ή επίπεδο, η οποία προκύπτει από την συνολική στεγασμένη επιφάνεια αφαιρώντας τους βοηθητικούς χώρους. Επιπλέον αναγράφονται τα άτομα της αίθουσας (θεωρητικός πληθυσμός), τα οποία υπολογίζονται από την διαίρεση της ωφέλιμης επιφάνειας με τον συντελεστή υπολογισμού τού χώρου.

**Γ. ΔΟΜΙΚΗ ΠΥΡΟΠΡΟΣΤΑΣΙΑ**

1. Αναγράφονται τα υλικά κατασκευής των δομικών στοιχείων και ο αντίστοιχος δείκτης πυραντίστασής τους.
2. Αναγράφονται τυχόν επικαλύψεις των δαπέδων, της οροφής και της τοιχοποιίας.
3. Αναγράφεται ο αριθμός των εξόδων κινδύνου.
4. Γίνεται περιγραφή των εξόδων κινδύνου (όπως πλάτος – ύψος - φορά ανοίγματος) και υπολογισμός των απαιτούμενων εξόδων κινδύνου.
5. Αναγράφεται η απόσταση των άκρων μεταξύ των δύο (2) πλησιέστερων τελικών εξόδων.

6. Γίνεται περιγραφή των οδεύσεων διαφυγής (όπως πλάτος οριζόντιων και πλάτος – ύψος βαθμίδων κατακόρυφων οδεύσεων διαφυγής, φορά θυρών και αντίστοιχοι δείκτες πυραντίστασης (σε λεπτά)) και υπολογισμός των απαιτούμενων οδεύσεων διαφυγής.
7. Αναγράφεται το μήκος μέγιστης απροστάτευτης όδευσης διαφυγής σε μέτρα.
8. Αναγράφεται το μήκος μέγιστου απροστάτευτου αδιεξόδου σε μέτρα.
9. Αναγράφεται ο αριθμός φωτιστικών ασφαλείας και σημάτων ασφαλείας που τοποθετούνται στην επιχείρηση- εγκατάσταση.
10. Αναγράφεται η υποχρέωση τοποθέτησης σχεδιαγραμμάτων διαφυγής.

#### **Δ. ΠΥΡΟΔΙΑΜΕΡΙΣΜΑΤΟΠΟΙΗΣΗ**

Αναγράφονται τα κατά περίπτωση απαιτούμενα πυροδιαμερίσματα της επιχείρησης-εγκατάστασης και ειδικότερα τα εμβαδόν και μέγιστο εμβαδόν, οι δείκτες πυραντίστασης των περιβλημάτων και των θυρών, καθώς και η εγκατάσταση αυτόματου συστήματος καταιονισμού ύδατος (για λόγους προσαύξησης εμβαδού). Στην γραμμή των χαρακτηριστικών συμπληρώνεται η θέση του πυροδιαμερίσματος ανά όροφο ή επίπεδο (π.χ. Α' όροφος, πυροδιαμέρισμα Α' και Β' ορόφου κλπ).

#### **Ε. ΕΠΙΚΙΝΔΥΝΟΙ ΧΩΡΟΙ**

1. Αναγράφεται η ύπαρξη υποσταθμού ΔΕΗ και ο δείκτης πυραντίστασης.
2. Αναγράφεται η ύπαρξη χώρου λεβητοστασίου και ο δείκτης πυραντίστασης.
3. Αναγράφεται η ύπαρξη χώρου αποθήκευσης καυσίμων και ο δείκτης πυραντίστασης.
4. Αναγράφεται η ύπαρξη τυχόν άλλου επικίνδυνου χώρου και ο δείκτης πυραντίστασης.

#### **ΣΤ. ΕΠΙΚΙΝΔΥΝΕΣ ΥΛΕΣ**

1. Αναγράφεται η χρήση υγραερίου, ο αριθμός φιαλών ή δεξαμενών και η κατά περίπτωση ποσότητα σε κιλά ή λίτρα.
2. Αναγράφεται η χρήση φυσικού αερίου και ο αριθμός συσκευών.
3. Αναγράφεται η χρήση αποθήκης καυσίμων και η χωρητικότητά της σε κ.μ..
4. Αναγράφεται η ύπαρξη στην επιχείρηση εύφλεκτων υγρών εργαστηρίων σε λίτρα.
5. Αναγράφεται η ύπαρξη τυχόν άλλων εύφλεκτων υλών.

#### **Ζ. ΜΕΤΡΑ ΚΑΙ ΜΕΣΑ ΠΥΡΟΠΡΟΣΤΑΣΙΑΣ**

1. Αναγράφονται τα γενικά προληπτικά μέτρα που προβλέπονται από την νομοθεσία.
2. Ειδικά προληπτικά μέτρα πυροπροστασίας:
  - (α) Συμπληρώνεται αν απαιτείται αυτόματο σύστημα πυρανίχνευσης καθώς και τους χώρους που καλύπτει.
  - (β) Συμπληρώνεται αν απαιτείται αυτόματο σύστημα ανίχνευσης εκρηκτικών μειγμάτων.
  - (γ) Συμπληρώνεται αν απαιτείται απλός ανιχνευτής εκρηκτικών μειγμάτων.
  - (δ) Συμπληρώνεται αν απαιτείται ψύξη δεξαμενών.
  - (ε) Συμπληρώνεται αν απαιτείται χειροκίνητο σύστημα αναγγελίας πυρκαγιάς.
3. Κατασταλτικά μέτρα πυροπροστασίας:
  - 3.1. Συμπληρώνεται αν απαιτείται αυτόματο σύστημα πυρόσβεσης με νερό, ο τύπος του καθώς και οι χώροι που καλύπτει.
  - 3.2. Συμπληρώνεται αν απαιτείται μόνιμο υδροδοτικό πυροσβεστικό δίκτυο, ο τύπος του (κατηγορία), ο αριθμός των πυροσβεστικών φωλιών και η ύπαρξη Σταθμών πυροσβεστικών εργαλείων και μέσων.
  - 3.3. Συμπληρώνεται η πηγή ύδατος των ανωτέρω συστημάτων.
  - 3.4. Συμπληρώνεται αν απαιτείται εναλλακτικό σύστημα πυρόσβεσης, ο τύπος του κατασβεστικού υλικού και οι χώροι που καλύπτει.

3.5. Συμπληρώνεται αν απαιτείται απλό υδροδοτικό πυροσβεστικό δίκτυο καθώς και ο αριθμός των πυροσβεστικών ερμαρίων.

3.6. Συμπληρώνεται αν απαιτείται σύστημα τοπικής κατάσβεσης, η ύπαρξη απαγωγικού συστήματος οσμών – καπνών, η χρήση μαγειρικών ελαίων – λιπών και η ποσότητά τους.

4. Συμπληρώνεται ο αριθμός των πυροσβεστήρων, η κατασβεστική ικανότητα, η ονομαστική μάζα ανά τύπο πυροσβεστήρα και ο χώρος τοποθέτησής τους.

#### **H. ΤΕΧΝΙΚΕΣ ΠΕΡΙΓΡΑΦΕΣ ΜΟΝΙΜΩΝ ΣΥΣΤΗΜΑΤΩΝ**

Αναγράφονται οι τεχνικές περιγραφές μονίμων συστημάτων, καθώς και οι περιγραφές φορητών και λοιπών μέτρων και μέσων πυροπροστασίας, περιλαμβανομένων των σταθμών εργαλείων και μέσων εφόσον επιβάλλεται η εγκατάσταση μόνιμου υδροδοτικού πυροσβεστικού δικτύου, σύμφωνα με την 15/2014 Πυροσβεστική Διάταξη.

#### **Θ. ΟΡΓΑΝΩΣΗ ΚΑΙ ΕΚΠΑΙΔΕΥΣΗ ΠΡΟΣΩΠΙΚΟΥ**

Σε περίπτωση υποχρέωσης συγκρότησης ομάδας πυροπροστασίας επισυνάπτονται τα αντίστοιχα παραρτήματα της 14/2014 Πυροσβεστικής Διάταξης.

#### **Ι. ΑΠΟΚΛΙΣΕΙΣ**

Αναγράφονται αναλυτικά τυχόν ζητούμενες αποκλίσεις με αιτιολογημένη έκθεση του αρμόδιου τεχνικού επιστήμονα.

**ΠΥΡΟΣΒΕΣΤΙΚΗ ΔΙΑΤΑΞΗ ΥΠ' ΑΡΙΘ. 17/2016**  
**(ΦΕΚ 388 τ. Β'/19-2-2016)**

**«Μέτρα και μέσα πυροπροστασίας γραφείων»**

**Ο ΑΝΑΠΛΗΡΩΤΗΣ ΥΠΟΥΡΓΟΣ ΕΣΩΤΕΡΙΚΩΝ ΚΑΙ ΔΙΟΙΚΗΤΙΚΗΣ ΑΝΑΣΥΓΚΡΟΤΗΣΗΣ**

Έχοντας υπόψη:

1. Τις διατάξεις:

α. Του άρθρου 14 του Ν. 3511/2006 «Αναδιοργάνωση του Πυροσβεστικού Σώματος, αναβάθμιση της αποστολής του και άλλες διατάξεις» (Α' 258), όπως αυτό τροποποιήθηκε και συμπληρώθηκε με το άρθρο 100 του Ν. 4249/2014 «Αναδιοργάνωση της Ελληνικής Αστυνομίας, του Πυροσβεστικού Σώματος και της Γενικής Γραμματείας Πολιτικής Προστασίας, αναβάθμιση Υπηρεσιών του Υπουργείου Δημόσιας Τάξης και Προστασίας του Πολίτη και ρύθμιση λοιπών θεμάτων αρμοδιότητας Υπουργείου Δημόσιας Τάξης και Προστασίας του Πολίτη και άλλες διατάξεις» (Α' 73).

β. Των άρθρων 90 και 91 του Ν. 4249/2014 «Αναδιοργάνωση της Ελληνικής Αστυνομίας, του Πυροσβεστικού Σώματος και της Γενικής Γραμματείας Πολιτικής Προστασίας, αναβάθμιση Υπηρεσιών του Υπουργείου Δημόσιας Τάξης και Προστασίας του Πολίτη και ρύθμιση λοιπών θεμάτων αρμοδιότητας Υπουργείου Δημόσιας Τάξης και Προστασίας του Πολίτη και άλλες διατάξεις» (Α' 73).

γ. Του άρθρου 90 του «Κώδικα Νομοθεσίας για την Κυβέρνηση και τα Κυβερνητικά όργανα», που κυρώθηκε με το άρθρο 1 του Π.Δ. 63/2005 (Α' 98).

δ. Του άρθρου 1 του Π.Δ. 210/1992 «Κωδικοποίηση διατάξεων Προεδρικών Διαταγμάτων του Κανονισμού Εσωτερικής Υπηρεσίας του Πυροσβεστικού Σώματος» (Α' 99) όπως τροποποιήθηκε και ισχύει.

ε. Του Π.Δ. 24/2015 «Σύσταση και μετονομασία Υπουργείων, μεταφορά της Γενικής Γραμματείας Κοινωνικών Ασφαλίσεων» (Α' 20).

στ. Του Π.Δ. 73/2015 «Διορισμός Αντιπροέδρου της Κυβέρνησης, Υπουργών, Αναπληρωτών Υπουργών και Υφυπουργών» (Α' 116).

ζ. Της υπ' αριθ. Υ6/25-09-2015 Απόφασης Πρωθυπουργού «Ανάθεση αρμοδιοτήτων στον Αναπληρωτή Υπουργό Εσωτερικών και Διοικητικής Ανασυγκρότησης Νικόλαο Τόσκα» (Β' 2109).

η. Της υπ' αριθμ. 7190/21-10-2015 Απόφασης Πρωθυπουργού και Υπουργού Εσωτερικών και Διοικητικής Ανασυγκρότησης «Διορισμός του Γενικού Γραμματέα Πολιτικής Προστασίας του Υπουργείου Εσωτερικών και Διοικητικής Ανασυγκρότησης» (Β' 755).

θ. Του Π.Δ. 71/1988 «Κανονισμός πυροπροστασίας κτιρίων» όπως ισχύει (Α' 32).

ι. Της Εγκυκλίου Διαταγής Αρχηγείου Πυροσβεστικού Σώματος 7600/700 Φ.51/1/6-7-1960 «Περί υποδείξεως και εφαρμογής προληπτικών και κατασταλτικών μέτρων και μέσων πυροπροστασίας».

ια. Της υπ' αριθ. 8γ/2007 Πυροσβεστικής Διάταξης «Λήψη μέτρων πυροπροστασίας σε εμπορικά καταστήματα και κατάργηση των αριθμ. 1/1978, 8/1997, 8α/2002 και 8β/2004 πυροσβεστικών διατάξεων» (Β' 276).

ιβ. Της υπ' αριθ. 13/2013 Πυροσβεστικής Διάταξης «Απλοποίηση διαδικασίας χορήγησης πιστοποιητικού (ενεργητικής) πυροπροστασίας σε επιχειρήσεις- εγκαταστάσεις και τροποποίηση της υπ' αριθ. 12/2012 Πυροσβεστικής Διάταξης» (Β' 1586).

ιγ. Της υπ' αριθ. 14/2014 Πυροσβεστικής Διάταξης «Οργάνωση, εκπαίδευση και ενημέρωση προσωπικού των επιχειρήσεων- εγκαταστάσεων σε θέματα πυροπροστασίας» (Β' 2434).

ιδ. Της υπ' αριθ. 15/2014 Πυροσβεστικής Διάταξης «Προδιαγραφές μελέτης, σχεδίασης και εγκατάστασης των φορητών, μόνιμων και λοιπών προληπτικών και κατασταλτικών μέτρων και μέσων της ισχύουσας νομοθεσίας πυροπροστασίας» (Β' 3149).

ιε. Της υπ' αριθ. 3/2015 Πυροσβεστικής Διάταξης (Β' 529).

ιστ. Της υπ' αριθ. 17/2015 Πυροσβεστικής Διάταξης.

2. Το γεγονός ότι υφίσταται ανάγκη καθορισμού των μέτρων και μέσων πυροπροστασίας σε υφιστάμενα γραφεία, προκειμένου να προσαρμοστούν αυτά στα σύγχρονα τεχνολογικά δεδομένα.

3. Το γεγονός ότι από τις διατάξεις της παρούσας δεν προκαλείται δαπάνη σε βάρος του

κρατικού προϋπολογισμού,

### αποφασίζουμε

Καθορίζουμε τα ελάχιστα προληπτικά και κατασταλτικά μέτρα και μέσα πυροπροστασίας στα γραφεία και στους βοηθητικούς χώρους αυτών, με σκοπό την πρόληψη και αποτροπή εκδήλωσης και εξάπλωσης πυρκαγιών και ατυχημάτων, καθώς και τη διάσωση ατόμων και υλικών αγαθών που βρίσκονται μέσα σ' αυτά ως ακολούθως:

## ΚΕΦΑΛΑΙΟ Α΄ ΓΕΝΙΚΑ

### Άρθρο 1 Πεδίο Εφαρμογής

1. Οι διατάξεις της παρούσας έχουν εφαρμογή στις επιχειρήσεις-εγκαταστάσεις που χρησιμοποιούνται για πνευματικές, διοικητικές δραστηριότητες, ή την παροχή υπηρεσιών, όπως γραφεία δημόσιων υπηρεσιών ή επιχειρήσεων, διαιτολογικά γραφεία, φυσικοθεραπευτήρια, γραφεία λογοθεραπευτών, αγροτικά ιατρεία, γραφεία τελετών, τράπεζες ή Κ.Ε.Π. με μικτό εμβαδόν κάτω των 70 τ.μ., καθώς και φορείς ή συστεγαζόμενες μονάδες που παρέχουν υπηρεσίες φροντίδας υγείας, όπως ιατρεία, οδοντιατρεία και πολυϊατρεία περιλαμβανομένων εκείνων που συστεγάζονται με εργαστήρια αισθητικής, μονάδες αδυνατίσματος και διαιτολογικές ή άλλες μονάδες, καθώς και διαγνωστικά εργαστήρια (όπως μικροβιολογικά εργαστήρια και εργαστήρια βιολογικών υλικών).
2. Επιπροσθέτως η παρούσα εφαρμόζεται και στις ακόλουθες δραστηριότητες που έχουν λειτουργική εξάρτηση με το γραφείο και είναι της αυτής ιδιοκτησίας-εκμετάλλευσης:
  - α. Αποθηκευτικοί χώροι (όπως αρχείο).
  - β. Χώροι συνάθροισης κοινού (όπως αίθουσα εκδηλώσεων – διαλέξεων, γυμναστήριο και εστιατόριο).
  - γ. Χώροι ηλεκτρομηχανολογικών εγκαταστάσεων και λοιποί χώροι (όπως λεβητοστάσια, μετασχηματιστές μέσης και υψηλής τάσης, αποθήκες καυσίμων, κουζίνα).
3. Οι διατάξεις της παρούσας δεν έχουν εφαρμογή στις εξής δραστηριότητες:
  - α. Γραφεία που εμπίπτουν στις διατάξεις του Π.Δ. 71/1988 όπως κάθε φορά ισχύει.
  - β. Κτίρια ή τμήματα κτιρίων υγείας και κοινωνικής πρόνοιας που διαθέτουν νοσηλευτική κλίνη, όπως νοσοκομεία, κέντρα υγείας, οικοτροφεία, ογκολογικές μονάδες και μονάδες χρόνιας αιμοκάθαρσης. Οι εν λόγω χώροι αντιμετωπίζονται από άποψη πυροπροστασίας με τις διατάξεις της Εγκυκλίου Διαταγής Αρχηγείου Πυροσβεστικού Σώματος 7600/700 Φ.51/1/6-7-1960 «Περί υποδείξεως και εφαρμογής προληπτικών και κατασταλτικών μέτρων και μέσων πυροπροστασίας».
  - γ. Κυλικεία. Οι εν λόγω χώροι αντιμετωπίζονται από άποψη πυροπροστασίας σύμφωνα με τις διατάξεις της υπ' αριθ. 8γ/2007 Πυροσβεστικής Διάταξης όπως κάθε φορά ισχύει.
  - δ. Γραφεία της αυτής ιδιοκτησίας που έχουν λειτουργική εξάρτηση με την κύρια δραστηριότητα όπως γραφεία εκπαιδευτηρίων, χώρων συνάθροισης κοινού, εμπορικών καταστημάτων και αποθηκών.
4. Στις περιπτώσεις γραφείων που καταλαμβάνουν δύο (2) ή περισσότερα ανεξάρτητα κτίρια, για την επιβολή των μέτρων και μέσων πυροπροστασίας, κάθε κτίριο εξετάζεται ξεχωριστά.

### Άρθρο 2 Ορισμοί-Χρήσεις κτιρίου

Για τις ανάγκες της παρούσας ισχύουν και εφαρμόζονται οι ακόλουθοι ορισμοί:

- **Αδιέξοδο** χαρακτηρίζεται μία κοινόχρηστη περιοχή κύριας χρήσης του ορόφου-επιπέδου (όπως διάδρομος) από κάθε σημείο της οποίας η διαφυγή μπορεί να γίνει μόνο προς μία (1) κατεύθυνση.
- **Έξοδος κινδύνου** είναι το άνοιγμα εισόδου που οδηγεί σε πυροπροστατευμένη όδευση διαφυγής, σε μια οδό ή σ' έναν ανοικτό χώρο ασφαλή από τον κίνδυνο της φωτιάς ή και του καπνού.
- **Εσωτερικός εξώστης (πατάρι)** είναι ο προσβάσιμος χώρος που βρίσκεται εντός άλλου χώρου, όπου η υποκείμενη επιφάνεια πληροί τις προϋποθέσεις χώρου κύριας χρήσης, έχει

προσπέλαση από τον χώρο αυτόν, αποτελεί λειτουργικό παράρτημα της χρήσης αυτής, έχει συνολικό εμβαδό μικρότερο του 70% της επιφάνειας του υποκείμενου χώρου, δεν θεωρείται όροφος και δεν μπορεί να αποτελεί ανεξάρτητη ιδιοκτησία.

- **Θεωρητικός πληθυσμός** είναι ο τεχνικός (θεωρητικός) υπολογισμός των ατόμων του γραφείου ως βάση υπολογισμού για τη λήψη των κατάλληλων μέτρων και μέσω πυροπροστασίας, χωρίς να αποτελεί κριτήριο του μέγιστου πληθυσμού που δύναται να συγκεντρωθεί.
- **Όδευση διαφυγής** είναι η συνεχής και χωρίς εμπόδια πορεία για τη διαφυγή από οποιοδήποτε σημείο κτιρίου προς ασφαλή, υπαίθριο συνήθως χώρο, σε περίπτωση πυρκαγιάς.
- **Μονώροφα**, είναι τα γραφεία που η κύρια και βοηθητική δραστηριότητά τους αναπτύσσεται σε έναν (1) όροφο.
- **Πολυώροφα**, είναι τα γραφεία που η κύρια ή/και βοηθητική δραστηριότητά τους, αναπτύσσεται σε δύο (2) ή περισσότερους όχι απαραίτητα διαδοχικούς ορόφους.
- **Υπόγεια**, είναι τα γραφεία που η κύρια ή/και βοηθητική δραστηριότητά τους, αναπτύσσεται σε χαμηλότερη στάθμη από τον κατώτερο όροφο εκκένωσης του κτιρίου.
- **Όροφος εκκένωσης** είναι ο όροφος του κτιρίου, από τον οποίο εξέρχονται προς ασφαλή χώρο οι οδεύσεις διαφυγής.
- **Παροχή όδευσης διαφυγής** είναι ο αριθμός των ατόμων που είναι δυνατό να διαφύγει έγκαιρα, σε περίπτωση πυρκαγιάς, χρησιμοποιώντας αυτήν την όδευση.
- **Πραγματική απόσταση απροστάτευτης όδευσης διαφυγής** είναι το μήκος της πορείας που φυσιολογικά θα διανύσει κάποιο άτομο για να διαφύγει, σε περίπτωση πυρκαγιάς, από τυχόν σημείο της κύριας χρήσης ενός ορόφου ή επιπέδου μέχρι την πλησιέστερη έξοδο κινδύνου.
- **Πυραντίσταση** είναι η ικανότητα κατασκευής ή δομικού στοιχείου ν' αντιστέκεται για καθορισμένο χρονικό διάστημα, που ονομάζεται δείκτης πυραντίστασης, στα θερμικά αποτελέσματα της φωτιάς, χωρίς απώλεια της ευστάθειας, της ακεραιότητας και της αντίστασης στη δίοδο της θερμότητας.
- **Πυροδιαμέρισμα** είναι το τμήμα κτιρίου ή το κτίριο που περικλείεται ερμητικά από δομικά στοιχεία με προκαθορισμένο, κατά περίπτωση, δείκτη πυραντίστασης.
- **Πυροπροστατευμένη όδευση διαφυγής** είναι το τμήμα της όδευσης (όπως κλιμακοστάσιο, διάδρομος, προθάλαμος) που περικλείεται από πυράντοχα δομικά στοιχεία με προκαθορισμένο δείκτη πυραντίστασης.
- **Τελική έξοδος** είναι η κατάληξη μιας όδευσης διαφυγής από κτίριο, που οδηγεί σε οδό ή ανοικτό χώρο ασφαλή από τον κίνδυνο της φωτιάς ή/και του καπνού.
- **Χώροι βοηθητικής χρήσης** είναι οι χώροι που δεν προορίζονται για την εξυπηρέτηση της κύριας χρήσης ή είναι λειτουργικά παραρτήματα αυτής, όπως διάδρομοι κυκλοφορίας, κλιμακοστάσια, χώροι αποθήκευσης, ηλεκτρομηχανολογικών εγκαταστάσεων και υγιεινής.
- **Χώροι κύριας χρήσης** είναι οι χώροι που προορίζονται για την εξυπηρέτηση της κύριας χρήσης γραφείων, καθώς και οι χώροι συνάθροισης κοινού αυτών όπως αναμονής και υποδοχής κοινού.

## ΚΕΦΑΛΑΙΟ Β΄ ΔΟΜΙΚΗ ΠΥΡΟΠΡΟΣΤΑΣΙΑ

### Άρθρο 3

#### Οδεύσεις διαφυγής-Έξοδοι κινδύνου

##### Α. Υπολογισμός θεωρητικού πληθυσμού

1. Ο θεωρητικός πληθυσμός των γραφείων αποτελεί το άθροισμα των θεωρητικών πληθυσμών των παρακάτω δραστηριοτήτων και υπολογίζεται ως εξής:

Δραστηριότητες	Θεωρητικός πληθυσμός (συντελεστής 1 άτομο / τ.μ.)
Χώροι γραφείων ≤ 50 τ.μ.	9
Χώροι γραφείων > 50 τ.μ.	5
Χώροι αναμονής και υποδοχής κοινού	3

2. Ο θεωρητικός πληθυσμός των χώρων συνάθροισης κοινού, υπολογίζεται κατά τα οριζόμενα στις παρ. Α1, Α2 και Α3 του άρθρου 3 της υπ' αριθ. 3/2015 Πυροσβεστικής Διάταξης όπως κάθε φορά ισχύει και αθροίζεται στο θεωρητικό πληθυσμό της παρ.1 του παρόντος άρθρου. Τα μέτρα και μέσα πυροπροστασίας των εν λόγω χώρων θα λαμβάνονται στο σύνολό τους, σύμφωνα με τα οριζόμενα στην παρούσα.

## **Β. Υπολογισμός οδεύσεων διαφυγής και εξόδων κινδύνου**

### **1. Παροχή οδεύσεων διαφυγής**

Η παροχή οδεύσεων διαφυγής ανά μονάδα πλάτους (0,60 μ.) καθορίζεται σε:

- α. 100 άτομα για τις οριζόντιες οδεύσεις (διάδρομοι, πόρτες, προθάλαμοι).
- β. 60 άτομα για τις κατακόρυφες οδεύσεις (κλιμακοστάσια, ράμπες).

### **2. Αριθμός και πλάτος οδεύσεων διαφυγής**

α. Η παροχή της οριζόντιας οδεύσεως διαφυγής υπολογίζεται για κάθε όροφο-επίπεδο ανάλογα με το θεωρητικό πληθυσμό αυτού.

β. Σε γραφεία που η κύρια χρήση τους αναπτύσσεται σε έως και δύο (2) ορόφους ή επίπεδα, ο όροφος ή το επίπεδο με το μεγαλύτερο θεωρητικό πληθυσμό καθορίζει το πλάτος των κατακόρυφων οδεύσεων διαφυγής.

γ. Σε γραφεία που η κύρια χρήση τους αναπτύσσεται σε τρεις (3) έως και πέντε (5) ορόφους ή επίπεδα, το άθροισμα των παροχών των δύο (2) με το μεγαλύτερο θεωρητικό πληθυσμό ορόφων ή επιπέδων, καθορίζει το πλάτος των κατακόρυφων οδεύσεων διαφυγής.

δ. Σε γραφεία που η κύρια χρήση τους αναπτύσσεται σε έξι (6) ή περισσότερους ορόφους ή επίπεδα, το άθροισμα των παροχών των τριών (3) με το μεγαλύτερο θεωρητικό πληθυσμό ορόφων ή επιπέδων, καθορίζει το πλάτος των κατακόρυφων οδεύσεων διαφυγής.

ε. Εφόσον όλες οι κατακόρυφες οδεύσεις διαφυγής είναι πυροπροστατευμένες με αυτοκλειόμενες πυράντοχες πόρτες, ο όροφος ή το επίπεδο με το μεγαλύτερο θεωρητικό πληθυσμό, καθορίζει την παροχή των οδεύσεων διαφυγής, ανεξαρτήτως αριθμού ορόφων ή επιπέδων.

στ. Το ελάχιστο πλάτος των οδεύσεων διαφυγής και των θυρών αυτών ορίζεται σε 0,90 μ. Κατ' εξαίρεση, το ελάχιστο πλάτος κάθε εσωτερικής θύρας χώρων με θεωρητικό πληθυσμό μέχρι 50 άτομα επιτρέπεται να είναι 0,70 μ.

ζ. Το πλάτος της οδεύσεως διαφυγής δεν πρέπει να μειώνεται στην πορεία προς την τελική έξοδο.

### **3. Έξοδοι κινδύνου**

#### **3.1. Αριθμός και πλάτος εξόδων κινδύνου**

##### **3.1.1. Απροστατέυτες οδεύσεις διαφυγής**

Ο αριθμός και το πλάτος των τελικών εξόδων κινδύνου στο επίπεδο εκκένωσης γραφείων δίνεται στον Πίνακα 1 και είναι σύμφωνα με το θεωρητικό πληθυσμό, ο οποίος υπολογίζεται από το άθροισμα του θεωρητικού πληθυσμού όλων των ορόφων ή επιπέδων.

##### **3.1.2. Πυροπροστατευμένες οδεύσεις διαφυγής**

α. Ο αριθμός και το πλάτος των εξόδων κινδύνου ή/και των τελικών εξόδων κινδύνου γραφείων που αναπτύσσονται σε έναν (1) όροφο ή επίπεδο, δίνεται στον Πίνακα 1.

β. Ο αριθμός και το πλάτος των εξόδων κινδύνου γραφείων που αναπτύσσονται σε δύο (2) ή περισσότερους ορόφους ή επίπεδα και διαθέτουν πυροπροστατευμένες οδεύσεις διαφυγής με αυτοκλειόμενες πυράντοχες πόρτες, δίνεται στον Πίνακα 1 και είναι σύμφωνα με το θεωρητικό πληθυσμό κάθε ορόφου ή επιπέδου. Στην περίπτωση αυτή ο αριθμός και το πλάτος των τελικών εξόδων κινδύνου στο επίπεδο εκκένωσης δίνεται στον Πίνακα 1 και είναι σύμφωνα με το θεωρητικό του πληθυσμό, ο οποίος υπολογίζεται από το άθροισμα:

- i. Του θεωρητικού πληθυσμού του ορόφου εκκένωσης και
- ii. Του 1/2 του συνόλου του θεωρητικού πληθυσμού των υπερκείμενων και υποκείμενων ορόφων ή επιπέδων.



**ΠΙΝΑΚΑΣ 1**

<b>ΑΡΙΘΜΟΣ ΚΑΙ ΠΛΑΤΗ ΕΞΟΔΩΝ ΚΙΝΔΥΝΟΥ</b>		
Θεωρητικός πληθυσμός (άτομα)	Αριθμός εξόδων κινδύνου	Πλάτος εξόδων κινδύνου (μ.)
Έως 50	1*	0,90
51 - 150	2	0,90
151 - 300	2	1,40 και 0,90
301 - 500	2	1,40
501 - 750	3	1,60
751 - 1000	4	1,80

\*Κατ' εξαίρεση σε υπόγειους χώρους κύριας χρήσης επιβάλλονται δύο (2) τουλάχιστον εξοδοί κινδύνου ελάχιστου πλάτους 0,90 μ..

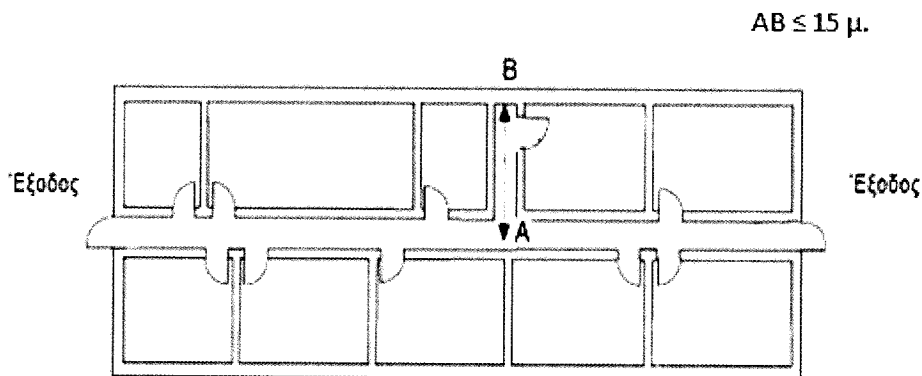
Για πληθυσμό μεγαλύτερο των 1000 ατόμων προστίθεται μία (1) έξοδος πλάτους 1,80 μ. ανά 300 άτομα ή κλάσμα αυτών.

**4. Όρια μήκους** πραγματικής απροστάτευτης όδευσης διαφυγής και αδιεξόδων

**α.** Η μέγιστη απόσταση της πραγματικής απροστάτευτης όδευσης διαφυγής από τους χώρους κύριας χρήσης του γραφείου έως την πλησιέστερη έξοδο κινδύνου ορίζεται σε 45 μ. Όταν υπάρχουν δύο (2) ή περισσότερες εναλλακτικές οδεύσεις διαφυγής, αρκεί η μία (1) από αυτές να πληροί το μέγιστο όριο μήκους της πραγματικής απόστασης.

**β.** Η απόσταση της πραγματικής απροστάτευτης όδευσης διαφυγής, αναφέρεται συνήθως σε οριζόντια διαδρομή. Όταν στην όδευση περιλαμβάνεται απροστάτευτη κατακόρυφη όδευση, προστίθεται το μήκος του κλιμακοστασίου επαυξημένο κατά 50%.

**γ.** Το μέγιστο μήκος απροστάτευτων αδιεξόδων τμημάτων διαδρόμου, δεν επιτρέπεται να υπερβαίνει τα 15 μ. (Σχήμα 1).



**Σχήμα 1 Όριο μήκος αδιεξόδου**

**Γ. Λοιπά χαρακτηριστικά οδεύσεων διαφυγής - εξόδων κινδύνου**

**1. Οδεύσεις διαφυγής - εξοδοί κινδύνου**

**1.1. Γενικά**

**α.** Το ελεύθερο ύψος των χώρων, όπου διέρχεται όδευση διαφυγής είναι τουλάχιστον 2,20 μ. και για τις σκάλες, δοκούς, θύρες οδεύσεων τουλάχιστον 2μ.. Το ελάχιστος πλάτος της όδευσης διαφυγής των βοηθητικών χώρων, δεν επιτρέπεται να είναι μικρότερο από 0,60 μ.

**β.** Απαγορεύεται η χρήση των ανελκυστήρων ως οδεύσεων διαφυγής.

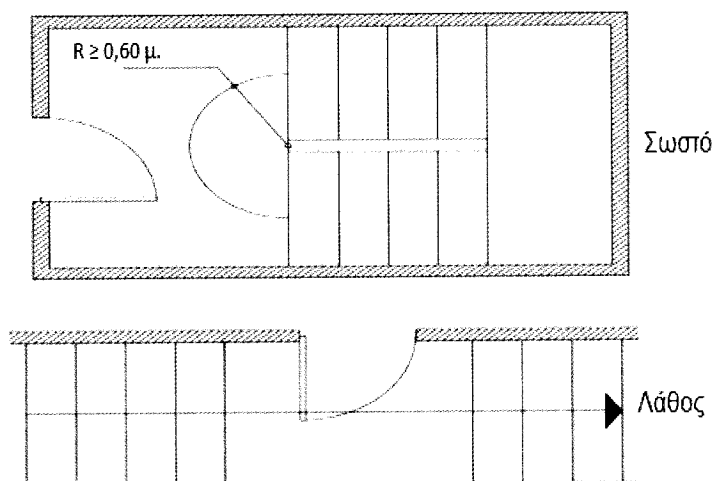
**γ.** Απαγορεύεται η διέλευση οδεύσεων διαφυγής από βοηθητικούς χώρους όπως χώροι υγιεινής, αποθήκευσης και ηλεκτρομηχανολογικών εγκαταστάσεων.

**1.2. Κλιμακοστάσια**

**α.** Έξοδοι κινδύνου-θύρες οδεύσεων διαφυγής, από χώρους κύριας χρήσης, πρέπει να διαθέτουν πλατύσκαλο εφόσον οδηγούν σε κλιμακοστάσιο. Το ελάχιστο πλάτος του πλατύσκαλου πρέπει να είναι 0,60 μ.

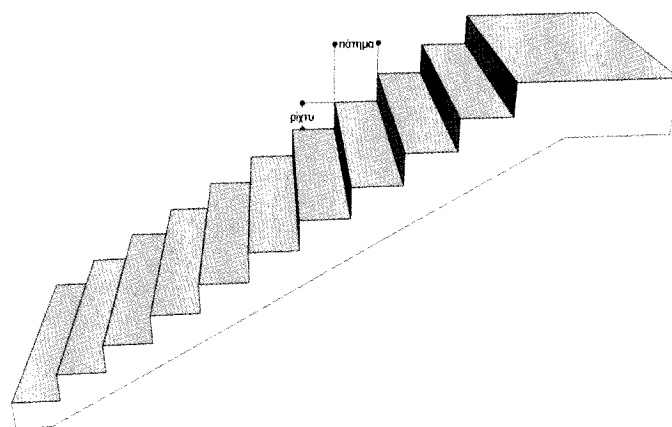
**β.** Κάθε θύρα που έχει άμεση πρόσβαση στο κλιμακοστάσιο, πρέπει κατά το άνοιγμά της να μην

φράσει σκαλοπάτια ή πλατύσκαλα, ούτε να μειώνει το πλάτος της σκάλας ή του πλατύσκαλου, διασφαλίζοντας μία (1) τουλάχιστον μονάδα πλάτους οδεύσεως διαφυγής (Σχήμα 2).



**Σχήμα 2**  
**Θύρες κλιμακοστασίων**

γ. Το ελάχιστο πλάτος (πάτημα) και ύψος (ρίχτυ) των βαθμίδων των κλιμάκων που χρησιμοποιούνται ως οδεύσεις διαφυγής από χώρους κύριας χρήσης πρέπει να είναι 0,24 μ. και 0,13 έως 0,20 μ. αντίστοιχα (Σχήμα 3). Κατ' εξαίρεση απαλλάσσονται από την ανωτέρω απαίτηση γραφεία που η κύρια χρήση τους αναπτύσσεται σε έως και δύο (2) ορόφους ή επίπεδα υπέρ του ισογείου και ο θεωρητικός πληθυσμός κάθε ορόφου ή επιπέδου δεν υπερβαίνει τα πενήντα (50) άτομα.



**Σχήμα 3**  
**Βαθμίδες κλιμάκων**

δ. Οι κυλιόμενες κλίμακες δεν γίνονται αποδεκτές ως οδεύσεις διαφυγής.

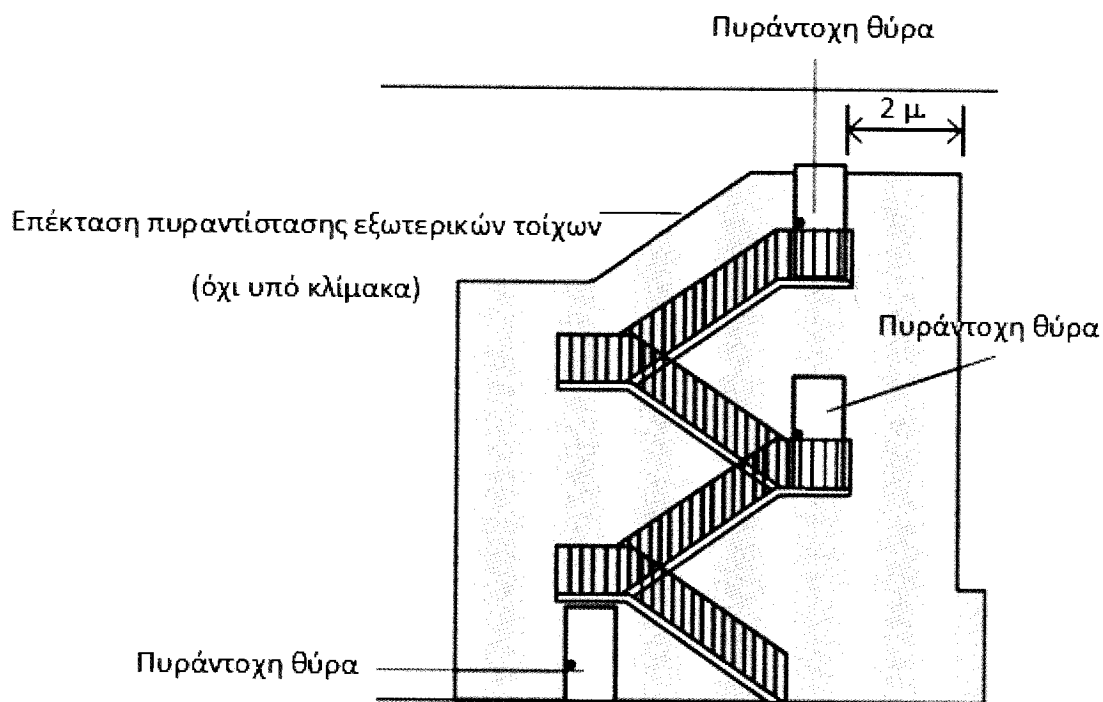
ε. Οι οδεύσεις διαφυγής πρέπει να είναι πυράντοχης κατασκευής και να μην περιλαμβάνουν καυστά υλικά. Εξωτερικά μεταλλικά κλιμακοστάσια γίνονται αποδεκτά ως δεύτερες οδεύσεις διαφυγής.

### 1.3. Πυραντίσταση οδεύσεων διαφυγής

#### 1.3.1. Εξωτερικές οδεύσεις

Οι εξωτερικές, οριζόντιες και κατακόρυφες οδεύσεις διαφυγής θεωρούνται ως πυροπροστατευμένες εφόσον είναι μόνιμης πυράντοχης κατασκευής χωρίς να περιλαμβάνουν καυστά υλικά και διαχωρίζονται από το κτίριο με δομικά στοιχεία με δείκτη

πυραντίστασης τουλάχιστον ίσο με τον καθορισμένο στον Πίνακα 2. Η πυραντίσταση των εξωτερικών τοίχων πρέπει να επεκτείνεται εκατέρωθεν του κλιμακοστασίου κατά τουλάχιστον 2 μ. (Σχήμα 4).



**Σχήμα 4: Πυραντίσταση εξωτερικών τοίχων-θυρών και επέκταση αυτής (όχι υπό κλίμακα)**

### 1.3.2. Εσωτερικές οδεύσεις

Τα περιβλήματα των πυροπροστατευμένων οδεύσεων διαφυγής πρέπει να έχουν δείκτη πυραντίστασης τουλάχιστον ίσο με τον καθορισμένο στον Πίνακα 2.

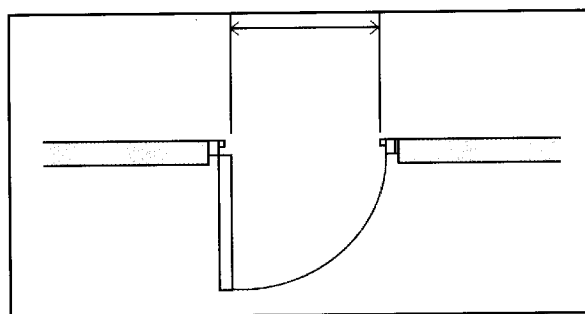
### 1.3.3. Ανοίγματα πυροπροστατευμένων οδεύσεων

Τα ανοίγματα που χρησιμοποιούνται ως είσοδος και έξοδος της πυροπροστατευμένης οδευσης διαφυγής των ανωτέρω παρ. 1.3.1 και 1.3.2 πρέπει να διαθέτουν αυτοκλειόμενες πυράντοχες πόρτες με δείκτη πυραντίστασης που μπορεί να υπολείπεται μέχρι 30 λεπτά από τον ελάχιστο δείκτη πυραντίστασης του Πίνακα 2.

## 2. Θύρες

### 2.1. Κατεύθυνση περιστροφής- πλάτος

Οι θύρες των οδεύσεων διαφυγής και εξόδων κινδύνου των γραφείων, πρέπει να ανοίγουν προς την κατεύθυνση της διαφυγής. Από την εν λόγω απαίτηση απαλλάσσονται θύρες γραφείων με συνολικό θεωρητικό πληθυσμό μέχρι 50 άτομα. Σε κάθε περίπτωση οι θύρες πρέπει να παρέχουν το πλήρες πλάτος του ανοίγματός τους (Σχήμα 5).



Σχήμα 5 Πλάτος θύρας

## 2.2. Θύρες περιορισμού πορείας-ελέγχου

α. Οι αυτόματες μηχανοκίνητες θύρες με αισθητήρες κίνησης που χρησιμοποιούνται στα γραφεία ως έξοδοι κινδύνου, γίνονται αποδεκτές μόνο όταν παρέχουν το επιβαλλόμενο πλάτος κατά το πλήρες άνοιγμά τους και σε περίπτωση διακοπής ρεύματος, παραμένουν ανοιχτές.

β. Οι θύρες ασφαλείας με ειδικούς μηχανισμούς χρονοκαθυστέρησης και οι διατάξεις ελέγχου ατόμων (όπως με μαγνητικές κάρτες και πληκτρολόγια απασφάλισης) επιτρέπεται να τοποθετούνται στις εναλλακτικές-δεύτερες οδεύσεις διαφυγής ή/και να χρησιμοποιούνται ως δεύτερες έξοδοι κινδύνου υπό την προϋπόθεση ότι απελευθερώνονται αυτόματα με την ενεργοποίηση του αυτόματου συστήματος πυρανίχνευσης στις περιπτώσεις που αυτό επιβάλλεται ή χειροκίνητα με ειδικό κομβίο απελευθέρωσης που εγκαθίσταται πλησίον των θυρών. Επιπροσθέτως, οι θύρες ασφαλείας με ειδικούς μηχανισμούς χρονοκαθυστέρησης πρέπει να απελευθερώνονται αυτόματα σε περίπτωση διακοπής του ηλεκτρικού ρεύματος.

γ. Οι περιστρεφόμενες θύρες γύρω από τον κεντρικό άξονα αυτών και οι περιστροφικοί φραγμοί επιτρέπεται να τοποθετούνται στις εναλλακτικές – δεύτερες οδεύσεις διαφυγής ή/και να χρησιμοποιούνται ως δεύτερες έξοδοι κινδύνου υπό την προϋπόθεση ότι μπορούν να απελευθερώνονται αυτόματα.

## 2.3. Εξοπλισμός

α. Κάθε πόρτα πρέπει να έχει κατάλληλο εξοπλισμό λειτουργίας, ώστε να ανοίγει γενικά με προφανή και εύκολο τρόπο.

β. Σύρτες ή παρόμοια μέσα ασφαλίσεως δεν γίνονται αποδεκτά.

## Άρθρο 4

### Διαμερισματοποίηση - Δείκτες πυραντίστασης

1. Τα κτίρια ή τμήματα κτιρίων που χρησιμοποιούνται ως γραφεία, πρέπει να είναι πυράντοχης κατασκευής και να αποτελούν ξεχωριστά πυροδιαμερίσματα.

2. Τα φέροντα δομικά στοιχεία, τα στοιχεία του περιβλήματος των πυροδιαμερισμάτων, καθώς και τα περιβλήματα πυροπροστατευμένων οδεύσεων διαφυγής, πρέπει να έχουν τον ελάχιστο δείκτη πυραντίστασης του Πίνακα 2. Απαλλάσσονται από την απαίτηση πυραντίστασης, οι θύρες των οδεύσεων διαφυγής σε μονώροφα ή διώροφα γραφεία με θεωρητικό πληθυσμό μέχρι 50 άτομα.

ΠΙΝΑΚΑΣ 2

ΕΛΑΧΙΣΤΟΙ ΕΠΙΤΡΕΠΟΜΕΝΟΙ ΔΕΙΚΤΕΣ ΠΥΡΑΝΤΙΣΤΑΣΗΣ (σε λεπτά)	
Ανάπτυξη κύριας και βοηθητικής δραστηριότητας γραφείου	Όροφοι και Υπόγειο
Μέχρι 4 ορόφους	60
Πάνω από 4 ορόφους	90

3. Το μέγιστο εμβαδόν πυροδιαμερίσματος δίνεται στον Πίνακα 3.

### ΠΙΝΑΚΑΣ 3

ΜΕΓΙΣΤΟ ΕΜΒΑΔΟΝ ΠΥΡΟΔΙΑΜΕΡΙΣΜΑΤΟΣ (τ.μ.)				
Ανάπτυξη κύριας και βοηθητικής δραστηριότητας γραφείου	Ισόγειο και όροφοι	Υπόγειο	Συντελεστής προσαύξησης λόγω εγκατάστασης αυτόματου συστήματος καταιονισμού ύδατος*	
Μέχρι 2 ορόφους	2.500	1.500	2	
Πάνω από 2 ορόφους	1.500	750	2	

\*Σε χώρους όπου το νερό δεν ενδείκνυται ως κατασβεστικό μέσο (όπως διαγνωστικά εργαστήρια, χώροι ηλεκτρομηχανολογικών εγκαταστάσεων) δύναται να εγκαθίσταται αυτόματο σύστημα πυρόσβεσης άλλου κατασβεστικού υλικού.

4. Επικίνδυνοι χώροι (όπως λεβητοστάσιο, αποθήκη καυσίμων, μετασχηματιστές μέσης και υψηλής τάσης, θάλαμοι ηλεκτρομηχανολογικών εγκαταστάσεων) πρέπει να αποτελούν αυτοτελή πυροδιαμερίσματα με δείκτη πυραντίστασης τουλάχιστον εξήντα λεπτών (60') και να μην τοποθετούνται κάτω ή σε άμεση γεινίαση με τις τελικές εξόδους.

### Άρθρο 5

#### Φωτισμός, σήμανση ασφαλείας και σχεδιαγράμματα διαφυγής

##### 1. Φωτισμός ασφαλείας

α. Επιβάλλεται η εγκατάσταση φωτισμού ασφαλείας των οδεύσεων διαφυγής, εξόδων κινδύνου και των χώρων ανοικτής περιοχής.

β. Ο φωτισμός ασφαλείας εγκαθίσταται υποχρεωτικά και στις οδεύσεις μέχρι την τελική έξοδο κινδύνου, στις περιπτώσεις που το γραφείο βρίσκεται σε όροφο.

γ. Τα φωτιστικά ασφαλείας και τα φωτιστικά σώματα σήμανσης κατεύθυνσης εγκαθίστανται υποχρεωτικά, ανεξαρτήτως ύπαρξης εφεδρικής πηγής ενέργειας.

##### 2. Σήμανση ασφαλείας

α. Επιβάλλεται η σήμανση ασφαλείας των οδεύσεων διαφυγής, εξόδων κινδύνου και του πυροσβεστικού υλικού/εξοπλισμού.

β. Η σήμανση εγκαθίσταται υποχρεωτικά και στις οδεύσεις μέχρι την τελική έξοδο, στις περιπτώσεις που το γραφείο βρίσκεται σε όροφο.

##### 3. Σχεδιαγράμματα διαφυγής

Επιβάλλεται η ανάρτηση διαγραμμάτων διαφυγής στα γραφεία που η κύρια χρήση τους αναπτύσσεται σε τρεις (3) ή περισσότερους ορόφους ή επίπεδα, καθώς και στα γραφεία με συνολικό θεωρητικό πληθυσμό πάνω από διακόσια (200) άτομα.

### ΚΕΦΑΛΑΙΟ Γ'

#### ΠΡΟΛΗΠΤΙΚΑ ΜΕΤΡΑ ΠΥΡΟΠΡΟΣΤΑΣΙΑΣ

##### Άρθρο 6

#### Προληπτικά μέτρα πυροπροστασίας

1. Όλα τα γραφεία που εμπίπτουν στις διατάξεις της παρούσας, υποχρεούνται να λαμβάνουν τα παρακάτω προληπτικά μέτρα πυροπροστασίας:

α. Ανάρτηση πινακίδων σε εμφανή σημεία του γραφείου, με οδηγίες πρόληψης πυρκαγιάς και

τρόπους ενέργειας του προσωπικού σε περίπτωση έναρξης πυρκαγιάς.

**β.** Σήμανση επικίνδυνων υλικών και χώρων.

**γ.** Κατάλληλη διευθέτηση του χώρου αποθήκευσης υλών που μπορούν να αναφλεγούν.

**δ.** Απομάκρυνση των εύφλεκτων και καυστών υλών από θέσεις όπου γίνεται χρήση γυμνής φλόγας, προκαλούνται σπινθήρες και γενικά από πηγές εκπομπής θερμότητας.

**ε.** Συνεχής καθαρισμός όλων των χώρων του γραφείου και άμεση απομάκρυνση των υλικών που μπορούν να αναφλεγούν.

**στ.** Επιμελής συντήρηση, τακτική επιθεώρηση και έλεγχος των ηλεκτρικών εγκαταστάσεων σύμφωνα με τους σχετικούς κανονισμούς.

**ζ.** Επαρκής αερισμός (φυσικός ή τεχνητός) των χώρων αποθήκευσης.

**η.** Επιθεώρηση, από υπεύθυνο υπάλληλο, όλων των χώρων μετά τη διακοπή της δραστηριότητας καθώς και κατά τις εργάσιμες ώρες για επισήμανση και εξάλειψη τυχόν υφισταμένων προϋποθέσεων εκδήλωσης πυρκαγιάς.

**θ.** Θέση εκτός λειτουργίας εγκαταστάσεων κατά τις μη εργάσιμες ημέρες και ώρες, εκτός από εκείνες των οποίων η λειτουργία είναι απαραίτητη.

**ι.** Σε δεξαμενές υγρών καυσίμων επιβάλλεται λεκάνη ασφαλείας συγκέντρωσης τυχόν διαρροών καυσίμων, επαρκούς χωρητικότητας.

**ια.** Λήψη κάθε άλλου κατά περίπτωση μέτρου που αποβλέπει στην αποφυγή αιτίων και τη μείωση του κινδύνου από πυρκαγιά.

**2.** Δεν επιτρέπεται:

**α.** Η τοποθέτηση σε διαδρόμους, κλίμακες, οδεύσεις διαφυγής και εξόδους κινδύνου χωρισμάτων μονίμων ή πρόσκαιρων, υλικών και γενικά κάθε αντικειμένου το οποίο μπορεί να μειώσει το πλάτος αυτών ή να εμποδίσει την ελεύθερη κυκλοφορία των ενοίκων σε περίπτωση κινδύνου.

**β.** Η διακόσμηση και επένδυση των δαπέδων, των τοίχων και των οροφών, σε χώρους οι οποίοι χρησιμοποιούνται από τους ενοίκους, με υλικά ταχείας επιφανειακής εξάπλωσης φλόγας.

**γ.** Το κάπνισμα και η χρήση γυμνής φλόγας, καθώς και η εναπόθεση εύφλεκτων υλικών σε επικίνδυνους χώρους.

**δ.** Η τοποθέτηση επί των θυρών ή πλησίον αυτών, καθρεπτών ή άλλων αντικειμένων τα οποία δύναται να παραπλανήσουν ως προς την ορθή πορεία για την έξοδο κινδύνου. Παράθυρα, βιτρίνες, καθρέπτες και λοιπές κατασκευαστικές διατάξεις που λόγω μεγέθους ή τύπου κατασκευής, ενδέχεται να δώσουν την εντύπωση θυρών, πρέπει να επισημαίνονται κατά τέτοιο τρόπο ώστε να μην συγχέονται με τις εξόδους κινδύνου.

**ε.** Η σήμανση ασφαλείας καθώς και τα μέσα πυροπροστασίας, να καλύπτονται από άλλα υλικά ή κατασκευαστικές διατάξεις.

## **ΚΕΦΑΛΑΙΟ Δ'** **ΕΝΕΡΓΗΤΙΚΗ ΠΥΡΟΠΡΟΣΤΑΣΙΑ** **Άρθρο 7** **Ενεργητικά μέσα πυροπροστασίας**

### **1. Πυροσβεστήρες**

#### **A. Φορητοί πυροσβεστήρες**

**α.** Επιβάλλεται η τοποθέτηση φορητών πυροσβεστήρων ξηρής σκόνης ή βάσης νερού, κατασβεστικής ικανότητας τουλάχιστον 21A-113B-C.

**β.** Επιβάλλεται η τοποθέτηση ενός (1) πυροσβεστήρα ανά 150 τ.μ. μικτής επιφάνειας.

**γ.** Στις περιπτώσεις που κατά τους παραπάνω υπολογισμούς, το πηλίκο που προκύπτει είναι δεκαδικός αριθμός, αυτό στρογγυλοποιείται στον πλησιέστερο ακέραιο αριθμό.

**δ.** Ανεξάρτητα από τους ανωτέρω υπολογισμούς, ο ελάχιστος αριθμός πυροσβεστήρων των ανωτέρω πυροσβεστήρων δεν θα είναι μικρότερος από δύο (2).

**ε.** Επιβάλλεται η τοποθέτηση φορητών πυροσβεστήρων διοξειδίου του άνθρακα, κατασβεστικής ικανότητας τουλάχιστον 55B-C στους χώρους ηλεκτρομηχανολογικών εγκαταστάσεων όπως μετασχηματιστών μέσης ή υψηλής τάσης, ηλεκτρικών πινάκων, εξυπηρετητών (server) δικτύων ηλεκτρονικών υπολογιστών και λεβητοστασιών, σε τέτοιες θέσεις ώστε κάθε σημείο των εν λόγω χώρων, να απέχει οριζοντίως μέχρι 15 μ. από κάθε τέτοιο πυροσβεστήρα. Σε κάθε περίπτωση ο ελάχιστος αριθμός πυροσβεστήρων διοξειδίου του άνθρακα σε αυτούς τους χώρους δεν θα είναι μικρότερος από δύο (2).

## **B. Πυροσβεστήρες οροφής**

Επιβάλλεται η τοποθέτηση αυτοδιεγείρομένου πυροσβεστήρα οροφής άνωθεν των καυστήρων κεντρικής θέρμανσης στερεών ή υγρών καυσίμων.

### **2. Χειροκίνητο σύστημα συναγερμού**

Χειροκίνητο σύστημα συναγερμού, επιβάλλεται σε γραφεία με θεωρητικό πληθυσμό πάνω από εκατό (100) άτομα.

### **3. Αυτόματο σύστημα πυρανίχνευσης**

Αυτόματο σύστημα πυρανίχνευσης επιβάλλεται στις παρακάτω περιπτώσεις:

**α.** Στα γραφεία με θεωρητικό πληθυσμό πάνω από 200 άτομα.

**β.** Στα γραφεία με τρεις (3) ή περισσότερους ορόφους-επίπεδα, κύριας χρήσης.

Στις ανωτέρω περιπτώσεις 3α και 3β της παρούσας παρ., το αυτόματο σύστημα πυρανίχνευσης καλύπτει τους χώρους κύριας και βοηθητικής χρήσης του γραφείου.

**γ.** Στους επικίνδυνους χώρους της παρ. 4 του άρθρου 4.

### **4. Μόνιμο υδροδοτικό πυροσβεστικό δίκτυο-απλό υδροδοτικό πυροσβεστικό δίκτυο**

**4.1** Μόνιμο υδροδοτικό πυροσβεστικό δίκτυο επιβάλλεται στις παρακάτω περιπτώσεις:

**α.** Στα γραφεία με τέσσερις (4) ή περισσότερους ορόφους-επίπεδα κύριας ή/και βοηθητικής χρήσης και συνολικό εμβαδόν τουλάχιστον 3.000 τ.μ..

**β.** Στα γραφεία με συνολικό εμβαδόν τουλάχιστον 5.000 τ.μ. ανεξαρτήτως αριθμού ορόφων-επιπέδων.

**4.2** Γραφεία που δεν υποχρεούνται στην εγκατάσταση μόνιμου υδροδοτικού πυροσβεστικού δικτύου υποχρεούνται στην εγκατάσταση απλού υδροδοτικού πυροσβεστικού δικτύου (πυροσβεστικό ερμάριο). Εξαιρούνται από την εν λόγω υποχρέωση μονώροφα γραφεία με θεωρητικό πληθυσμό μέχρι είκοσι (20) άτομα.

### **5. Αυτόματα συστήματα πυρόσβεσης**

**5.1.** Αυτόματο σύστημα πυρόσβεσης με νερό (καταιονισμού ύδατος) επιβάλλεται στις παρακάτω περιπτώσεις:

**α.** Σε αμιγή γραφεία ύψους άνω των 23 μ..

**β.** Σε υπόγειους χώρους γραφείων με θεωρητικό πληθυσμό πάνω από 150 άτομα. Το αυτόματο σύστημα πυρόσβεσης καλύπτει επιπροσθέτως τις απροστάτευτες οδεύσεις διαφυγής, μέχρι κάθε τελική έξοδο κινδύνου.

**5.2. Σύστημα πυρόσβεσης** (μη συμπεριλαμβανομένου του συστήματος καταιονισμού ύδατος) επιβάλλεται:

**α.** Σε χώρους μετασηματιστών (μέσης ή υψηλής τάσης).

**β.** Στους στεγασμένους χώρους αποθήκευσης υγρών καυσίμων ή εύφλεκτων υγρών με συνολική χωρητικότητα άνω των 3 κ.μ.

**γ.** Δυνητικά, σε χώρους της παρ. 5.1 του παρόντος άρθρου όπου δεν ενδείκνυται η χρήση νερού (όπως χώροι αρχείων και ηλεκτρονικών υπολογιστών).

### **6. Σύστημα τοπικής κατάσβεσης**

Σύστημα τοπικής κατάσβεσης εγκαθίσταται στους χώρους παρασκευής φαγητών που χρησιμοποιούν εστίες μαγειρικής και καυτές επιφάνειες, εφόσον επιβάλλεται από την υπ' αριθμ. 15/2014 Πυροσβεστική Διάταξη, όπως κάθε φορά ισχύει.

## **ΚΕΦΑΛΑΙΟ Ε΄**

### **ΠΡΟΔΙΑΓΡΑΦΕΣ ΜΕΤΡΩΝ ΚΑΙ ΜΕΣΩΝ ΠΥΡΟΠΡΟΣΤΑΣΙΑΣ – ΟΡΓΑΝΩΣΗ ΚΑΙ ΕΚΠΑΙΔΕΥΣΗ ΠΡΟΣΩΠΙΚΟΥ**

#### **Άρθρο 8**

#### **Προδιαγραφές μέτρων και μέσων πυροπροστασίας**

Οι προδιαγραφές μελέτης, σχεδίασης και εγκατάστασης των φορητών, μόνιμων και λοιπών προληπτικών και κατασταλτικών μέτρων και μέσων της ισχύουσας νομοθεσίας πυροπροστασίας

καθορίζονται στην υπ' αριθ. 15/2014 Πυροσβεστική Διάταξη, όπως κάθε φορά ισχύει.

### **Άρθρο 9**

#### **Οργάνωση - Εκπαίδευση προσωπικού**

Η οργάνωση, εκπαίδευση και ενημέρωση προσωπικού των γραφείων σε θέματα πυροπροστασίας και ο εφοδιασμός αυτών με βοηθητικά εργαλεία και μέσα, καθορίζονται στην υπ' αριθ. 14/2014 Πυροσβεστική Διάταξη, όπως κάθε φορά ισχύει.

### **ΚΕΦΑΛΑΙΟ ΣΤ΄ ΔΙΑΔΙΚΑΣΙΑ ΕΦΑΡΜΟΓΗΣ**

### **Άρθρο 10**

#### **Μελέτη πυροπροστασίας-Αποκλίσεις**

##### **1. Μελέτη Πυροπροστασίας- Σχέδια κάτοψης**

**α.** Για τα γραφεία που εμπίπτουν στις διατάξεις της παρούσας, επιβάλλεται η σύνταξη μελέτης πυροπροστασίας-σχεδίων κάτοψης και τεχνικών περιγραφών μονίμων συστημάτων πυροπροστασίας, σύμφωνα με το συνημμένο Υπόδειγμα, από αρμόδιο τεχνικό επιστήμονα.

**β.** Από την ανωτέρω υποχρέωση εξαιρούνται γραφεία για τα οποία:

i) δεν επιβάλλονται από την παρούσα μόνιμα συστήματα πυροπροστασίας, εκτός από το χειροκίνητο σύστημα συναγερμού και το σύστημα τοπικής κατάσβεσης.

ii) επιβάλλονται μόνιμα συστήματα πυροπροστασίας από την Α/Βάθμια ή Β/Βάθμια Επιτροπή Αποκλίσεων.

**γ.** Στην περίπτωση της ανωτέρω παρ. (β) ισχύουν επιπροσθέτως τα εξής:

i. Οι ιδιοκτήτες-εκμεταλλευτές των ανωτέρω γραφείων, υποχρεούνται να υποβάλλουν στην Πυροσβεστική Αρχή για έγκριση, σχέδια κάτοψης όλων των χώρων που καταλαμβάνει η επιχείρηση-εγκατάσταση, όπου μεταξύ άλλων σε αυτά ή σε ξεχωριστό υπόμνημα, θα αναγράφονται και απεικονίζονται ο θεωρητικός πληθυσμός, τα πλάτη εξόδων, τα μήκη απροστάτευτης όδευσης διαφυγής και αδιεξόδων, τα πυροδιαμερίσματα, ο δείκτης πυραντίστασης, οι επικίνδυνοι χώροι, οι χώροι αποθήκευσης ή/και κατανάλωσης υγρών ή αερίων καυσίμων, αποθήκευσης εύφλεκτων υγρών, τα μέτρα και μέσα πυροπροστασίας και οι χώροι συνάθροισης κοινού.

ii. Όπου από την παρούσα επιβάλλεται η εγκατάσταση χειροκίνητου συστήματος συναγερμού ή/και συστήματος τοπικής κατάσβεσης, ή επιβάλλονται μόνιμα συστήματα πυροπροστασίας από την Α/Βάθμια ή Β/Βάθμια Επιτροπή Αποκλίσεων, τα σχέδια κάτοψης συνοδεύονται από τεχνική περιγραφή των ανωτέρω συστημάτων.

iii. Εφόσον ο ενδιαφερόμενος αιτείται την εξέταση αποκλίσεων της παρ. 2 του παρόντος άρθρου, χωρίς να απαιτείται η σύνταξη μελέτης, αυτές αναγράφονται στα σχέδια κάτοψης ή σε ξεχωριστό υπόμνημα.

**δ.** Σε περίπτωση συστέγασης παρακείμενων γραφείων ανεξαρτήτως ιδιοκτησίας-εκμετάλλευσης, δύναται να συντάσσεται ενιαία μελέτη πυροπροστασίας, χωρίς να επιβάλλεται ο πυράντοχος διαχωρισμός τους.

**ε.** Η μελέτη πυροπροστασίας ή/και τα σχέδια κάτοψης υποβάλλονται προς έγκριση στην αρμόδια κατά τόπο Πυροσβεστική Αρχή. Οι τεχνικές περιγραφές των μονίμων συστημάτων ενεργητικής πυροπροστασίας αποτελούν Παραρτήματα αυτής σε ξεχωριστά τεύχη, και θεωρούνται σύμφωνα με την υπ' αριθμ. 15/2014 Πυροσβεστική Διάταξη όπως κάθε φορά ισχύει.

##### **2. Αποκλίσεις**

**α.** Γραφεία που λειτουργούν σε κτίρια ή τμήματα κτιρίων με ημερομηνία αίτησης για έκδοση οικοδομικής άδειας πριν τις 17-02-1989, και μετά από αιτιολογημένη έκθεση του αρμόδιου τεχνικού επιστήμονα είναι αδύνατη η πλήρης συμμόρφωση με τους όρους των άρθρων 3 και 4 και χωρίς να αποτελεί απαραίτητη προϋπόθεση η εγκατάσταση αυτόματου συστήματος πυρόσβεσης με νερό (καταιονισμού ύδατος) στις περιπτώσεις προσαύξησης εμβαδού πυροδιαμερίσματος του Πίνακα 3 της παρ.3 του άρθρου 4, η Πυροσβεστική Αρχή δύναται να εγκρίνει αποκλίσεις από την εφαρμογή των όρων δομικής πυροπροστασίας αυτών, ύστερα από απόφαση τριμελούς Επιτροπής αποτελούμενης από βαθμοφόρους παραγωγικής Σχολής του



Πυροσβεστικού Σώματος, στην οποία συμμετέχει ένας (1) τουλάχιστον Αξιωματικός, υπό την προϋπόθεση ότι δεν θα παραβλάπτεται ο βασικός σκοπός της πυροπροστασίας των ενοίκων, με ανάλογη αύξηση των προληπτικών ή/και κατασταλτικών μέτρων και μέσων πυροπροστασίας.

**β.** Την απόφαση της Πυροσβεστικής Αρχής, δύναται να προσβάλει ο ενδιαφερόμενος, με ένστασή του που υποβάλλεται εντός ενός (1) μηνός στην κατά τόπο αρμόδια Πυροσβεστική Αρχή, μετά από αιτιολογημένη έκθεση του αρμόδιου τεχνικού επιστήμονα. Η εν λόγω ένσταση εξετάζεται από Δευτεροβάθμια Επιτροπή, συγκροτούμενη με απόφαση του οικείου Αντιπεριφερειάρχη, ύστερα από πρόταση της αρμόδιας Πυροσβεστικής Αρχής και αποτελείται από το Διοικητή αυτής ως Πρόεδρο και δύο (2) Διπλωματούχους Μηχανικούς που έχουν την ιδιότητα του Δημοσίου Υπαλλήλου. Σε περίπτωση αδυναμίας συγκρότησης Δευτεροβάθμιας Επιτροπής σε κάποια πόλη, ο κατά τόπο αρμόδιος Διοικητής διαβιβάζει την υποβληθείσα ένσταση με το σχετικό φάκελο στη έχουσα αυτή τη δυνατότητα πλησιέστερη Υπηρεσία του Πυροσβεστικού Σώματος. Στην περίπτωση αυτή η Δευτεροβάθμια Επιτροπή συγκροτείται με απόφαση του οικείου Αντιπεριφερειάρχη, μετά από πρόταση του Διοικητή της Υπηρεσίας αυτής και απαρτίζεται από το Διοικητή της αρμόδιας πλέον Πυροσβεστικής Αρχής και δύο (2) Διπλωματούχους Μηχανικούς που έχουν την ιδιότητα του Δημοσίου Υπαλλήλου, οι οποίοι υπηρετούν σε Υπηρεσία που εδρεύει στην περιοχή δικαιοδοσίας του Αντιπεριφερειάρχη αυτού. Στην αυτοψία που διενεργείται από τις παραπάνω Επιτροπές δικαιούται να παρίσταται ο ενδιαφερόμενος ή/και ο αρμόδιος τεχνικός επιστήμονας.

#### **Άρθρο 11**

##### **Έλεγχος τήρησης των μέτρων πυροπροστασίας**

Ο έλεγχος για την τήρηση των μέτρων και μέσων πυροπροστασίας γραφείων που εμπíπτουν στις διατάξεις της παρούσας, ανήκει στην αρμοδιότητα της Πυροσβεστικής Αρχής και οι ιδιοκτήτες-εκμεταλλευτές-εργοδότες των εν λόγω χώρων, οφείλουν να της παρέχουν κάθε δυνατή διευκόλυνση.

#### **Άρθρο 12**

##### **Πιστοποιητικό πυροπροστασίας**

1. Η χορήγηση του πιστοποιητικού πυροπροστασίας, γίνεται σύμφωνα με την αριθμ. 13/2013 Πυροσβεστική Διάταξη, όπως κάθε φορά ισχύει.
2. Η διάρκεια του πιστοποιητικού πυροπροστασίας ορίζεται στα πέντε (5) χρόνια.
3. Οι ιδιοκτήτες-εκμεταλλευτές γραφείων στους οποίους έχει χορηγηθεί πιστοποιητικό πυροπροστασίας οφείλουν δύο (2) μήνες πριν από τη λήξη του, να υποβάλλουν αίτηση για την ανανέωσή του.
4. Οι δείκτες πυραντίστασης των πυράντοχων ανοιγμάτων-χωρισμάτων-κλιμακοστασιών, εφόσον επιβάλλονται, θα αποδεικνύονται από υπεύθυνη δήλωση αρμόδιου τεχνικού επιστήμονα.
5. Στις περιπτώσεις που επιβάλλεται η εγκατάσταση μονίμων συστημάτων πυροπροστασίας, η Πυροσβεστική Αρχή δύναται να χορηγήσει άπαξ προσωρινό πιστοποιητικό πυροπροστασίας χρονικής διάρκειας μέχρι έξι (6) μηνών για την εγκατάστασή τους. Απαραίτητη προϋπόθεση για τη χορήγηση του προσωρινού πιστοποιητικού ενεργητικής πυροπροστασίας, είναι η λήψη και εγκατάσταση των λοιπών διαλαμβανομένων στην εγκεκριμένη μελέτη, μέτρων και μέσων πυροπροστασίας. Στο πιστοποιητικό αυτό θα καθορίζονται και τυχόν επιπρόσθετα αναγκαία μέτρα και μέσα πυροπροστασίας που θα απαιτηθούν από την Πυροσβεστική Αρχή και ο χρόνος στον οποίο πρέπει να ληφθούν.
6. Για τις περιπτώσεις της παρ. 1δ του άρθρου 10 της παρούσας, είναι εφικτή η χορήγηση ξεχωριστού πιστοποιητικού πυροπροστασίας για κάθε γραφείο.

#### **Άρθρο 13**

##### **Κυρώσεις**

Οι παραβάτες της παρούσας διώκονται και τιμωρούνται σύμφωνα με τις διατάξεις των άρθρων 433 και 458 του Ποινικού Κώδικα και άλλες σχετικές διατάξεις της ισχύουσας νομοθεσίας πυροπροστασίας.

**Άρθρο 14**  
**Μεταβατικές διατάξεις**

1. Σε κτίρια ή τμήματα κτιρίων γραφείων όπου έχουν υποδειχθεί μέτρα και μέσα πυροπροστασίας σύμφωνα με την υπ' αριθμ. 7600/700 Φ.51/1/6-7-1960 Εγκύκλιο Διαταγή Α.Π.Σ., οι εκθέσεις επιθεώρησης εξακολουθούν να ισχύουν εφόσον δεν έχουν διαφοροποιηθεί οι όροι και προϋποθέσεις έγκρισης αυτών.
2. Στους υπεύθυνους των επιχειρήσεων – εγκαταστάσεων με χρήση γραφείων που εμπίπτουν στην ανωτέρω παρ.1 , παρέχεται το δικαίωμα με την υποβολή νέας μελέτης να αιτηθούν αποκλίσεις σύμφωνα με τα ισχύοντα, από τους όρους των άρθρων 3,4 και 7 της παρούσας.

Αθήνα, 21 Ιανουαρίου 2016  
Ο Αρχηγός Πυροσβεστικού Σώματος  
**ΒΑΣΙΛΕΙΟΣ ΠΑΠΑΓΕΩΡΓΙΟΥ**  
Αντιστράτηγος ΠΣ

**Άρθρο 15**  
**Έναρξη ισχύος**

Η ισχύς της παρούσας Διάταξης αρχίζει από την δημοσίευσή της στην εφημερίδα της Κυβέρνησης.  
Η παρούσα απόφαση να δημοσιευθεί στην Εφημερίδα της Κυβέρνησης.

Αθήνα, 7 Φεβρουαρίου 2016  
Ο Αναπληρωτής Υπουργός Εσωτερικών και Διοικητικής Ανασυγκρότησης  
**Νικόλαος Τόσκας**

## ΥΠΟΔΕΙΓΜΑ

ΤΙΤΛΟΣ ΕΠΙΧΕΙΡΗΣΗΣ

.....  
.....  
.....

Αριθμός ΧΠΕ  
ή  
Αριθμός Μελέτης

--

### ΜΕΛΕΤΗ ΠΥΡΟΠΡΟΣΤΑΣΙΑΣ

Που συντάχθηκε σύμφωνα με την υπ' αριθ. 17-2016 Πυροσβεστική Διάταξη και αφορά «Μέτρα και μέσα πυροπροστασίας γραφείων» σε κτίρια ή τμήματα κτιρίων που η ημερομηνία αίτησης για έκδοση οικοδομικής άδειας είναι πριν την έναρξη ισχύος του Προεδρικού Διατάγματος 71/1988 (ΦΕΚ Α' 32), από τον/την.....

.....

#### Α. ΣΤΟΙΧΕΙΑ ΕΠΙΧΕΙΡΗΣΗΣ-ΕΓΚΑΤΑΣΤΑΣΗΣ

1. Είδος επιχείρησης-εγκατάστασης: .....

.....

2. Τόπος επιχείρησης-εγκατάστασης:

Οδός: ..... Αριθμός: .....

Περιοχή: .....

Τ.Κ.: ..... Οικοδομικό Τετράγωνο: .....

Γεωγραφικό Μήκος: ..... Γεωγραφικό Πλάτος: .....

Τηλέφωνο: ..... Τηλέφωνο Ανάγκης: .....

3. Ιδιοκτησία επιχείρησης-εγκατάστασης: .....

4. Νόμιμος Εκπρόσωπος – Υπεύθυνος: .....

5. Απασχολούμενο προσωπικό (αριθμός ατόμων): .....

6. Ομάδα πυροπροστασίας (Ναι/Όχι): .....

## Β. ΟΙΚΟΔΟΜΙΚΗ ΣΥΣΤΑΣΗ

1. Αριθμός ορόφων κτιρίου: ..... ( )
2. Ύψος κτιρίου: ..... ( )
3. Όροφοι που καταλαμβάνει η επιχείρηση-εγκατάσταση: ..... ( )

Όροφος	Επιφάνεια (τ.μ.)
Συνολική στεγασμένη επιφάνεια:	

4. Αφαιρούμενοι χώροι:

Όροφος	Περιγραφή χώρου	Επιφάνεια (τ.μ.)
Σύνολο:		

5. Ωφέλιμη επιφάνεια:

Όροφος	Περιγραφή - Δραστηριότητα	Επιφάνεια (τ.μ.)	Συντελεστής	Άτομα
Σύνολο ατόμων:				

## Γ. ΔΟΜΙΚΗ ΠΥΡΟΠΡΟΣΤΑΣΙΑ

1. Είδος φέροντος οργανισμού:

	Υλικό κατασκευής	Δείκτης πυραντίστασης
Φέρουσα κατασκευή		
Τοιχοποιία		
Φέρουσα κατασκευή στέγης		
Επικάλυψη στέγης		
Δάπεδο		

2. Επικαλύψεις:

Επικάλυψη δαπέδων: .....

Επικάλυψη οροφής: .....

Τοιχοποιία : .....

3. Αριθμός εξόδων κινδύνου: ..... ( ..... )

4. Περιγραφή εξόδων κινδύνου:

Έξοδοι	Οδός	Πλάτος (m)	Ύψος (m)	Φορά	Παρατηρήσεις

Υπολογισμός απαιτούμενων εξόδων κινδύνου: .....

5. Περιγραφή οδεύσεων διαφυγής:

Όροφος - Επίπεδο & Όδευση	Οριζόντιες οδεύσεις	Κατακόρυφες οδεύσεις			Φορά Θυρών	Δείκτης Πυρ/σης
	Πλάτος	Πλάτος	Βαθμίδες			
			Ύψος	Πλάτος		

Υπολογισμός απαιτούμενων παροχών οδεύσεων διαφυγής: .....

6. Μήκος μέγιστης απροστάτευτης όδευσης διαφυγής (μέτρα): ..... ( ..... )

7. Μήκος μέγιστου απροστάτευτου αδιεξόδου (μέτρα): ..... ( ..... )

8. Φωτισμός ασφαλείας – Σήμανση οδεύσεων διαφυγής:

8.1. Φωτισμός Ασφαλείας (τεμάχια): ..... ( ..... )

8.2. Σήμανση Ασφαλείας (τεμάχια): ..... ( ..... )

9. Σχεδιαγράμματα διαφυγής (Ναι/Όχι): ..... ( ..... )

#### Δ. ΠΥΡΟΔΙΑΜΕΡΙΣΜΑΤΟΠΟΙΗΣΗ

ΠΥΡΟΔΙΑΜΕΡΙΣΜΑ ΑΝΑ ΟΡΟΦΟ - ΕΠΙΠΕΔΟ			
ΧΑΡΑΚΤΗΡΙΣΤΙΚΑ			
Εμβαδόν πυροδιαμερίσματος (τ.μ.)			
Μέγιστο εμβαδόν πυροδιαμερίσματος (τ.μ.)			
Δείκτης πυραντίστασης περιβλημάτων			
Δείκτης πυραντίστασης θυρών			
Εγκατάσταση αυτόματου συστήματος καταιονισμού ύδατος (Ναι/Όχι)			

#### Ε. ΕΠΙΚΙΝΔΥΝΟΙ ΧΩΡΟΙ

α/α	ΧΩΡΟΣ	Δείκτης Πυραντίστασης
1.	Υποσταθμός ΔΕΗ (Ναι/Όχι): ..... (.....)	
	Μέσης Τάσης (Ναι/Όχι): ..... (.....)	
	Υψηλής Τάσης (Ναι/Όχι): ..... (.....)	
2.	Λεβητοστάσιο (Ναι/Όχι): ..... (.....)	
3.	Αποθήκη καυσίμων (Ναι/Όχι): ..... (.....)	
4.	Άλλος: ..... (.....)	

#### ΣΤ. ΕΠΙΚΙΝΔΥΝΕΣ ΥΛΕΣ

- Χρήση υγραερίου (Ναι/Όχι): ..... (.....) Αριθμός Φιαλών/Δεξαμενής: ..... (.....)  
Ποσότητα (κιλά/λίτρα): (.....)
- Χρήση φυσικού αερίου (Ναι/Όχι): ..... (.....) Αριθμός Συσκευών: ..... (.....)
- Αποθήκη καυσίμων (Ναι/Όχι): ..... (.....) Χωρητικότητα (κ.μ.): ..... (.....)
- Χρήση εύφλεκτων υγρών εργαστηρίου (Ναι/Όχι): ..... (.....) Χωρητικότητα (λίτρα): (.....)
- Άλλες: .....

## Z. ΜΕΤΡΑ ΚΑΙ ΜΕΣΑ ΠΥΡΟΠΡΟΣΤΑΣΙΑΣ

### 1. Γενικά προληπτικά μέτρα πυροπροστασίας:

1. Όλα τα γραφεία που εμπíπτουν στις διατάξεις της παρούσας, υποχρεούνται να λαμβάνουν τα παρακάτω προληπτικά μέτρα πυροπροστασίας:

**α.** Ανάρτηση πινακίδων σε εμφανή σημεία του γραφείου, με οδηγίες πρόληψης πυρκαγιάς και τρόπους ενέργειας του προσωπικού σε περίπτωση έναρξης πυρκαγιάς.

**β.** Σήμανση επικίνδυνων υλικών και χώρων.

**γ.** Κατάλληλη διευθέτηση του χώρου αποθήκευσης υλών που μπορούν να αναφλεγούν.

**δ.** Απομάκρυνση των εύφλεκτων και καυστών υλών από θέσεις όπου γίνεται χρήση γυμνής φλόγας, προκαλούνται σπινθήρες και γενικά από πηγές εκπομπής θερμότητας.

**ε.** Συνεχής καθαρισμός όλων των χώρων του γραφείου και άμεση απομάκρυνση των υλικών που μπορούν να αναφλεγούν.

**στ.** Επιμελής συντήρηση, τακτική επιθεώρηση και έλεγχος των ηλεκτρικών εγκαταστάσεων σύμφωνα με τους σχετικούς κανονισμούς.

**ζ.** Επαρκής αερισμός (φυσικός ή τεχνητός) των χώρων αποθήκευσης.

**η.** Επιθεώρηση, από υπεύθυνο υπάλληλο, όλων των χώρων μετά τη διακοπή της δραστηριότητας καθώς και κατά τις εργάσιμες ώρες για επισήμανση και εξάλειψη τυχόν υφισταμένων προϋποθέσεων εκδήλωσης πυρκαγιάς.

**θ.** Θέση εκτός λειτουργίας εγκαταστάσεων κατά τις μη εργάσιμες ημέρες και ώρες, εκτός από εκείνες των οποίων η λειτουργία είναι απαραίτητη.

**ι.** Σε δεξαμενές υγρών καυσίμων επιβάλλεται λεκάνη ασφαλείας συγκέντρωσης τυχόν διαρροών καυσίμων, επαρκούς χωρητικότητας.

**ια.** Λήψη κάθε άλλου κατά περίπτωση μέτρου που αποβλέπει στην αποφυγή αιτίων και τη μείωση του κινδύνου από πυρκαγιά.

### 2. Δεν επιτρέπεται:

**α.** Η τοποθέτηση σε διαδρόμους, κλίμακες, οδεύσεις διαφυγής και εξόδους κινδύνου χωρισμάτων μονίμων ή πρόσκαιρων, υλικών και γενικά κάθε αντικειμένου το οποίο μπορεί να μειώσει το πλάτος αυτών ή να εμποδίσει την ελεύθερη κυκλοφορία των ενοίκων σε περίπτωση κινδύνου.

**β.** Η διακόσμηση και επένδυση των δαπέδων, των τοίχων και των οροφών, σε χώρους οι οποίοι χρησιμοποιούνται από τους ενοίκους, με υλικά ταχείας επιφανειακής εξάπλωσης φλόγας.

**γ.** Το κάπνισμα και η χρήση γυμνής φλόγας, καθώς και η εναπόθεση εύφλεκτων υλικών σε επικίνδυνους χώρους.

**δ.** Η τοποθέτηση επί των θυρών ή πλησίον αυτών, καθρεπτών ή άλλων αντικειμένων τα οποία δύναται να παραπλανήσουν ως προς την ορθή πορεία για την έξοδο κινδύνου. Παράθυρα, βιτρίνες, καθρέπτες και λοιπές κατασκευαστικές διατάξεις που λόγω μεγέθους ή τύπου κατασκευής, ενδέχεται να δώσουν την εντύπωση θυρών, πρέπει να επισημαίνονται κατά τέτοιο τρόπο ώστε να μην συγχέονται με τις εξόδους κινδύνου.

**ε.** Η σήμανση ασφαλείας καθώς και τα μέσα πυροπροστασίας, να καλύπτονται από άλλα υλικά ή κατασκευαστικές διατάξεις.

### 2. Ειδικά προληπτικά μέτρα πυροπροστασίας

**(α)** Αυτόματο σύστημα πυρανίχνευσης (Ναι/Όχι): ..... (.....)

Χώρους που καλύπτει: .....

**(β)** Αυτόματο σύστημα ανίχνευσης εκρηκτικών μιγμάτων (Ναι/Όχι): ..... (.....)

**(γ)** Απλός ανιχνευτής εκρηκτικών μιγμάτων (Ναι/Όχι): ..... (.....)

**(δ)** Αυτόματη χειροκίνητη ψύξη (Ναι/Όχι): ..... (.....)

**(ε)** Σύστημα χειροκίνητης αναγγελίας πυρκαγιάς (Ναι/Όχι): ..... (.....)

### 3. Κατασταλτικά μέτρα πυροπροστασίας:

3.1. Αυτόματο σύστημα πυρόσβεσης (με νερό) (Ναι/Όχι): .....

Τύπος καταιονισμού: Υγρού τύπου (Ναι/Όχι): .....  
Ξηρού τύπου (Ναι/Όχι): .....  
Άλλου τύπου (Ναι/Όχι): .....

Χώροι που καλύπτει: .....

3.2. Μόνιμο υδροδοτικό πυροσβεστικό δίκτυο (Ναι/Όχι): .....

Κατηγορία (I/II/III): .....

Αριθμός πυρ/κών φωλιών: .....

Σταθμοί πυροσβεστικών εργαλείων και μέσων (Ναι/Όχι) .....

Δίκτυο Πόλης (Ναι/Όχι): .....

3.3. Πηγή ύδατος:

Αντλητικό Συγκρότημα (Ναι/Όχι): .....

3.4. Εναλλακτικό σύστημα πυρόσβεσης (Ναι/Όχι): .....

Τύπος κατασβεστικού υλικού: .....

Χώροι που καλύπτει: .....

3.5. Απλό υδροδοτικό πυροσβεστικό δίκτυο (Ναι/Όχι): .....

Αριθμός πυρ/κών ερμαρίων: .....

3.6. Σύστημα τοπικής κατάσβεσης (Ναι/Όχι): .....

Απαγωγικό σύστημα οσμών – καπνών (Ναι/Όχι): .....

Μαγειρικά λίπη – έλαια (Ναι/Όχι): .....

Ποσότητα λιπών – ελαίων (λίτρα): .....

### 4. Πυροσβεστήρες:

α/α	Είδος πυροσβεστήρα/μέσο	Κατασβεστική ικανότητα	Ονομαστική μάζα (κιλά)	Ποσότητα	Χώρος τοποθέτησης
1	Ξηράς σκόνης φορητός				
2	Ξηράς σκόνης οροφής				
3	Διοξειδίου του άνθρακα φορητός				
4	Πυροσβεστήρας βάσης νερού				



5	Πυροσβεστήρας κατηγορίας πυρκαγιών F				
6					
			Σύνολο πυροσβεστήρων		

## Η. ΤΕΧΝΙΚΕΣ ΠΕΡΙΓΡΑΦΕΣ ΜΟΝΙΜΩΝ ΣΥΣΤΗΜΑΤΩΝ

(σύμφωνα με την υπ' αριθμ. 15/2014 Πυροσβεστική Διάταξη)

ΠΑΡΑΡΤΗΜΑ Α': π.χ. Μόνιμο Πυροσβεστικό Υδροδοτικό δίκτυο

ΠΑΡΑΡΤΗΜΑ Β': π.χ. Αυτόματο σύστημα πυρανίχνευσης

## Θ. ΟΡΓΑΝΩΣΗ ΚΑΙ ΕΚΠΑΙΔΕΥΣΗ ΠΡΟΣΩΠΙΚΟΥ

(σύμφωνα με την υπ' αριθμ. 14/2014 Πυροσβεστική Διάταξη)

ΠΑΡΑΡΤΗΜΑ Γ': Πίνακας Σύνθεσης Ομάδας Πυροπροστασίας (Αρχηγός – Υπαρχηγός – Μέλη)

## Ι. ΑΠΟΚΛΙΣΕΙΣ

**Ο ΣΥΝΤΑΞΑΣ**

Ημερομηνία:.....

Υπογραφή / Σφραγίδα

**ΕΓΚΡΙΝΕΤΑΙ**

Ημερομηνία:.....

Ο Διοικητής της Π.Υ.

## ΠΑΡΑΡΤΗΜΑ

(συνημμένο στο Υπόδειγμα μελέτης πυροπροστασίας)

### ΟΔΗΓΙΕΣ ΣΥΜΠΛΗΡΩΣΗΣ ΥΠΟΔΕΙΓΜΑΤΟΣ ΕΝΤΥΠΟΥ ΜΕΛΕΤΗΣ ΠΥΡΟΠΡΟΣΤΑΣΙΑΣ ΓΡΑΦΕΙΟΥ

Αναγράφεται ο τίτλος ή η επωνυμία  
της επιχείρησης-εγκατάστασης.

Αναγράφεται ο αριθμός ΧΠΕ ή  
ο αριθμός μελέτης  
(συμπληρώνεται από την Πυροσβεστική υπηρεσία).

### ΜΕΛΕΤΗ ΠΥΡΟΠΡΟΣΤΑΣΙΑΣ

Αναγράφονται τα πλήρη στοιχεία του συντάξαντα τη μελέτη αρμόδιου τεχνικού επιστήμονα (όπως ονοματεπώνυμο, στοιχεία διεύθυνσης, ειδικότητα, αριθμός ταυτότητας, αριθμός ΤΕΕ, ΑΦΜ, τηλέφωνα επικοινωνίας)

#### Α. ΣΤΟΙΧΕΙΑ ΕΠΙΧΕΙΡΗΣΗΣ- ΕΓΚΑΤΑΣΤΑΣΗΣ

1. Αναγράφεται η δραστηριότητα της επιχείρησης-εγκατάστασης.
2. Αναγράφεται η πλήρης διεύθυνση, γεωγραφικά δεδομένα, τηλέφωνα επικοινωνίας της επιχείρησης-εγκατάστασης.
3. Αναγράφεται ο ιδιοκτήτης.
4. Αναγράφεται ο νόμιμος εκπρόσωπος - Υπεύθυνος.
5. Αναγράφεται ο αριθμός του απασχολούμενου προσωπικού.
6. Αναγράφεται η υποχρέωση συγκρότησης ή μη ομάδας πυροπροστασίας, σύμφωνα με την 14/2014 Πυροσβεστική Διάταξη.

#### Β. ΟΙΚΟΔΟΜΙΚΗ ΣΥΣΤΑΣΗ

1. Αναγράφεται ο αριθμός ορόφων του κτιρίου.
2. Αναγράφεται το ύψος του κτιρίου (μετρούμενο από τη στάθμη του πεζοδρομίου ή οριστική στάθμη του εδάφους ή φυσικό έδαφος).
3. Αναγράφονται οι όροφοι ή επίπεδα και η αντίστοιχη επιφάνεια σε τετραγωνικά μέτρα που καταλαμβάνει η επιχείρηση- εγκατάσταση (π.χ. υπόγειο, ισόγειο και Α΄ όροφος), καθώς και η συνολική στεγασμένη επιφάνεια σε τετραγωνικά μέτρα.
4. Αναγράφονται οι αφαιρούμενοι χώροι ανά όροφο ή επίπεδο και η αντίστοιχη επιφάνεια σε τετραγωνικά μέτρα.
5. Αναγράφεται η ωφέλιμη επιφάνεια ανά όροφο ή επίπεδο, η οποία προκύπτει από την συνολική στεγασμένη επιφάνεια αφαιρώντας τους βοηθητικούς χώρους. Επιπλέον αναγράφονται τα άτομα της αίθουσας (θεωρητικός πληθυσμός), τα οποία υπολογίζονται από την διαίρεση της ωφέλιμης επιφάνειας με τον συντελεστή υπολογισμού τού χώρου.

#### Γ. ΔΟΜΙΚΗ ΠΥΡΟΠΡΟΣΤΑΣΙΑ

1. Αναγράφονται τα υλικά κατασκευής των δομικών στοιχείων και ο αντίστοιχος δείκτης πυραντίστασής τους.
2. Αναγράφονται τυχόν επικαλύψεις των δαπέδων, της οροφής και της τοιχοποιίας.
3. Αναγράφεται ο αριθμός των εξόδων κινδύνου.

4. Γίνεται περιγραφή των εξόδων κινδύνου (όπως πλάτος – ύψος - φορά ανοίγματος) και υπολογισμός των απαιτούμενων εξόδων κινδύνου.
5. Γίνεται περιγραφή των οδεύσεων διαφυγής (όπως πλάτος οριζόντιων και πλάτος – ύψος βαθμίδων κατακόρυφων οδεύσεων διαφυγής, φορά θυρών και αντίστοιχοι δείκτες πυραντίστασης (σε λεπτά)) και υπολογισμός των απαιτούμενων οδεύσεων διαφυγής.
6. Αναγράφεται το μήκος μέγιστης απροστάτευτης όδευσης διαφυγής σε μέτρα.
7. Αναγράφεται το μήκος μέγιστου απροστάτευτου αδιεξόδου σε μέτρα.
8. Αναγράφεται ο αριθμός φωτιστικών ασφαλείας και σημάτων ασφαλείας που τοποθετούνται στην επιχείρηση- εγκατάσταση.
9. Αναγράφεται η υποχρέωση τοποθέτησης σχεδιαγραμμάτων διαφυγής.

#### **Δ. ΠΥΡΟΔΙΑΜΕΡΙΣΜΑΤΟΠΟΙΗΣΗ**

Αναγράφονται τα κατά περίπτωση απαιτούμενα πυροδιαμερίσματα της επιχείρησης-εγκατάστασης και ειδικότερα τα εμβαδόν και μέγιστο εμβαδόν, οι δείκτες πυραντίστασης των περιβλημάτων και των θυρών, καθώς και η εγκατάσταση αυτόματου συστήματος καταιονισμού ύδατος (για λόγους προσαύξησης εμβαδού). Στην γραμμή των χαρακτηριστικών συμπληρώνεται η θέση του πυροδιαμερίσματος ανά όροφο ή επίπεδο (π.χ. Α' όροφος, πυροδιαμέρισμα Α' και Β' ορόφου κλπ).

#### **Ε. ΕΠΙΚΙΝΔΥΝΟΙ ΧΩΡΟΙ**

1. Αναγράφεται η ύπαρξη υποσταθμού ΔΕΗ και ο δείκτης πυραντίστασης.
2. Αναγράφεται η ύπαρξη χώρου λεβητοστασίου και ο δείκτης πυραντίστασης.
3. Αναγράφεται η ύπαρξη χώρου αποθήκευσης καυσίμων και ο δείκτης πυραντίστασης.
4. Αναγράφεται η ύπαρξη τυχόν άλλου επικίνδυνου χώρου και ο δείκτης πυραντίστασης.

#### **ΣΤ. ΕΠΙΚΙΝΔΥΝΕΣ ΥΛΕΣ**

1. Αναγράφεται η χρήση υγραερίου, ο αριθμός φιαλών ή δεξαμενών και η κατά περίπτωση ποσότητα σε κιλά ή λίτρα.
2. Αναγράφεται η χρήση φυσικού αερίου και ο αριθμός συσκευών.
3. Αναγράφεται η χρήση αποθήκης καυσίμων και η χωρητικότητά της σε κ.μ..
4. Αναγράφεται η ύπαρξη στην επιχείρηση εύφλεκτων υγρών εργαστηρίων σε λίτρα.
5. Αναγράφεται η ύπαρξη τυχόν άλλων εύφλεκτων υλών.

#### **Ζ. ΜΕΤΡΑ ΚΑΙ ΜΕΣΑ ΠΥΡΟΠΡΟΣΤΑΣΙΑΣ**

1. Αναγράφονται τα γενικά προληπτικά μέτρα που προβλέπονται από την νομοθεσία.
2. Ειδικά προληπτικά μέτρα πυροπροστασίας:
  - (α) Συμπληρώνεται αν απαιτείται αυτόματο σύστημα πυρανίχνευσης καθώς και τους χώρους που καλύπτει.
  - (β) Συμπληρώνεται αν απαιτείται αυτόματο σύστημα ανίχνευσης εκρηκτικών μειγμάτων.
  - (γ) Συμπληρώνεται αν απαιτείται απλός ανιχνευτής εκρηκτικών μειγμάτων.
  - (δ) Συμπληρώνεται αν απαιτείται ψύξη δεξαμενών.
  - (ε) Συμπληρώνεται αν απαιτείται χειροκίνητο σύστημα αναγγελίας πυρκαγιάς.
3. Κατασταλτικά μέτρα πυροπροστασίας:
  - 3.1. Συμπληρώνεται αν απαιτείται αυτόματο σύστημα πυρόσβεσης με νερό, ο τύπος του καθώς και οι χώροι που καλύπτει.
  - 3.2. Συμπληρώνεται αν απαιτείται μόνιμο υδροδοτικό πυροσβεστικό δίκτυο, ο τύπος του (κατηγορία), ο αριθμός των πυροσβεστικών φωλών και η ύπαρξη Σταθμών πυροσβεστικών εργαλείων και μέσων.
  - 3.3. Συμπληρώνεται η πηγή ύδατος των ανωτέρω συστημάτων.

3.4. Συμπληρώνεται αν απαιτείται εναλλακτικό σύστημα πυρόσβεσης, ο τύπος του κατασβεστικού υλικού και οι χώροι που καλύπτει.

3.5. Συμπληρώνεται αν απαιτείται απλό υδροδοτικό πυροσβεστικό δίκτυο καθώς και ο αριθμός των πυροσβεστικών ερμαρίων.

3.6. Συμπληρώνεται αν απαιτείται σύστημα τοπικής κατάσβεσης, η ύπαρξη απαγωγικού συστήματος οσμών – καπνών, η χρήση μαγειρικών ελαίων – λιπών και η ποσότητά τους.

4. Συμπληρώνεται ο αριθμός των πυροσβεστήρων, η κατασβεστική ικανότητα, η ονομαστική μάζα ανά τύπο πυροσβεστήρα και ο χώρος τοποθέτησής τους.

#### **Η. ΤΕΧΝΙΚΕΣ ΠΕΡΙΓΡΑΦΕΣ ΜΟΝΙΜΩΝ ΣΥΣΤΗΜΑΤΩΝ**

Αναγράφονται οι τεχνικές περιγραφές μονίμων συστημάτων, καθώς και οι περιγραφές φορητών και λοιπών μέτρων και μέσων πυροπροστασίας, περιλαμβανομένων των σταθμών εργαλείων και μέσων εφόσον επιβάλλεται η εγκατάσταση μόνιμου υδροδοτικού πυροσβεστικού δικτύου, σύμφωνα με την 15/2014 Πυροσβεστική Διάταξη.

#### **Θ. ΟΡΓΑΝΩΣΗ ΚΑΙ ΕΚΠΑΙΔΕΥΣΗ ΠΡΟΣΩΠΙΚΟΥ**

Σε περίπτωση υποχρέωσης συγκρότησης ομάδας πυροπροστασίας επισυνάπτονται τα αντίστοιχα παραρτήματα της 14/2014 Πυροσβεστικής Διάταξης.

#### **Ι. ΑΠΟΚΛΙΣΕΙΣ**

Αναγράφονται αναλυτικά τυχόν ζητούμενες αποκλίσεις με αιτιολογημένη έκθεση του αρμόδιου τεχνικού επιστήμονα.

**ΕΓΚΥΚΛΙΟΣ ΔΙΑΤΑΓΗ**  
**Α.Π.Σ. 7600/700/1960**



**ΕΓΚΥΚΛΙΟΣ ΔΙΑΤΑΓΗ Α.Π.Σ. 7600/700 Φ.51/1/6-7-1960**

«Περί υποδείξεως και εφαρμογής προληπτικών και κατασταλτικών μέτρων και μέσων πυροπροστασίας»

**ΑΡΧΗΓΕΙΟΝ ΠΥΡΟΣΒΕΣΤΙΚΟΥ ΣΩΜΑΤΟΣ**

**ΤΜΗΜΑ ΜΕΛΕΤΩΝ**

**Ο Αρχηγός του Πυροσβεστικού Σώματος**

Έχοντες υπ' όψει:

1. Το άρθρον 8 παραγρ. ζ' του Νόμου 5273/1931 «περί τροποποιήσεως και συμπληρώσεως του Νόμου 4661/1930 περί διοργανώσεως Πυροσβεστικής Υπηρεσίας εν τω Κράτει».
2. Τα άρθρα 17 παραγρ. 23 και 45 παραγρ. 1 και 2 του από 9-12-1948 Β.Δ. Περί Κανονισμού Εσωτερικής Υπηρεσίας του Πυροσβεστικού Σώματος.
3. Τα άρθρα 4, 5 και 9 του Νόμου 2373/1940 «περί Πολιτικής Αμύνης της Χώρας».
4. Τα άρθρα 264, 265, 266, 267, 270, 271, 272, 288, 433 και 434 του Ποινικού Κώδικος «περί εμπρησμού, παραβάσεως διατάξεων προφυλακτικών από του πυρός κ.λ.π.»
5. Τας υπ' αριθ. 975/Δ.37/15-4-1954 και 483/28-1-60 Διαταγάς Υπουργείου Εσωτερικών Δ/σεως Πυροσβεστικής Υπηρεσίας «περί λήψεως προληπτικών μέτρων κατά του κινδύνου του πυρός, της παρακολουθήσεως και ελέγχου των Επιχειρήσεων εν γένει».
6. Την υπ' αριθ. 1102/3/54/12-3-1954 Διαταγήν του Υπουργείου Εσωτερικών Γεν. Δ/σεως Πολιτικής Αμύνης Χώρας «περί επιθεωρήσεως Ανεξαρτήτων Ιδρυμάτων».
7. Τας υπ' αριθ. 81-1-3029-12-58 και 81-1-30162-23-12-1959 Διαταγάς του Υπουργείου Εσωτερικών Γεν. Δ/σεως Πολιτικής Αμύνης Χώρας «περί τρόπου χαρακτηρισμού Ανεξαρτήτων Ιδρυμάτων».

Αποσκοπούντες εις την συστηματοποίησιν της εργασίας επιθεωρήσεως παρακολουθήσεως και ελέγχου από απόψεως πυρασφαλείας των Βιομηχανικών Επιθεωρήσεων, Οργανισμών κ.λ.π. υπό των κατά Πόλεις Πυροσβεστικών Υπηρεσιών και την Κωδικοποίησιν των μέχρι σήμερα εκδοθεισών Διαταγών επί του αντικειμένου τούτου επί τω τέλει του καθορισμού ενιαίου και ομοιομόρφου τρόπου ενεργείας και υποδείξεως μέτρων πυρασφαλείας, αποφασίζομεν

**Καθορίζομεν**

τ' ακόλουθα:

**Άρθρον 1**

**ΣΚΟΠΟΣ ΕΠΙΘΕΩΡΗΣΕΩΝ**

1. Σκοπός της επιθεωρήσεως των Επιχειρήσεων εν γένει είναι η υπό των οργάνων της Πυροσβεστικής Υπηρεσίας, υπόδειξις μέτρων πυρασφαλείας, η παρακολουθήσις και ο λεπτομερής έλεγχος των Πυροσβεστικών μέσων και η λήψις και τήρησις αυτών παρά των υποχρέων διά την πρόληψιν του κινδύνου εκρήξεως πυρκαϊών, και την άμεσον αντιμετώπισιν εν τη ενάρξει εις περίπτωσιν εκδηλώσεώς των.

**Άρθρον 2**

**ΕΠΙΘΕΩΡΗΣΙΣ ΕΠΙΧΕΙΡΗΣΕΩΝ**

1. Οι Διοικηταί των Π.Υ. και Πυροσβεστικών Σταθμών υποχρεούνται όπως συμφώνως τοις άρθροις 17 παραγρ. 23 και 45 παράγρ. 1 και 2 του από 9-12-1948 Β.Δ. «περί Κανονισμού Εσωτερικής Υπηρεσίας του Πυροσβεστικού Σώματος» ενεργώσιν απαρεγκλίτως άπαξ του έτους συνεργασία των Αστυνομικών Αρχών τακτικής και εκτάκτους επιθεωρήσεις εις τα εν τη περιφέρεια των Εργοστάσια, Νοσοκομεία, Λιμενικάς εγκαταστάσεις, Σιδηροδρομικούς

Σταθμούς, Αποθήκας ευφλέκτων υλών, Κινηματοθέατρα και επί οιασδήποτε ενγένει ετέρας εγκαταστάσεως ανηκούσης εις το Δημόσιον, Εταιρείαν κ.λ.π. εν η υφίσταται κίνδυνος εκ του πυρός, υποβάλλοντες ως εν άρθρω 14 της παρούσης καθορίζεται εκθέσεις εν αις να εμφανίζονται τα προτεινόμενα διά την πυρασφάλειαν μέτρα, η καλή κατάστασις, η λειτουργία αυτών και τα τυχόν μη ληφθέντα μέτρα υπό της Επιχειρήσεως, εφ' όσον είχαν υποδειχθή τοιαύτα υπό της Πυροσβεστικής Υπηρεσίας εις ενεργηθείσαν προηγουμένην επιθεώρησιν.

2. Εις Πόλεις εν αις υφίστανται πολλάι Επιχειρήσεις δύναται ο Διοικητής της πυροσβεστικής Υπηρεσίας Πόλεως να ορίση και ετέρους καταλλήλους Αξιωματικούς δια την ταχύτεραν ενέργειαν της επιθεωρήσεως.

3. Ο Αξιωματικός κατά την επιθεώρησιν υποχρεούται να περιέρχεται απαραίτητως άπαντα τα διαμερίσματα γραφεία, διαδρόμους, αποθήκας, προαύλια κ.λ.π. ίνα σχηματίση ιδίαν αντίληψιν επί των ληπτέων μέτρων και να μη περιορίζεται απλώς εις ερωτήσεις ή εις πληροφορίας των αρμοδίων της Επιχειρήσεως.

4. Αι επιθεωρήσεις των Κινηματοθεάτρων και Κέντρων διασκεδάσεως θα ενεργώνται υποχρεωτικώς, συμφώνως τω άρθρω 8 του Νόμου 955/1937 «περί τροποποιήσεως και συμπληρώσεως του Α.Ν. 455/1937 «περί Κινηματοθεάτρων» υπό του Συμβουλίου επιθεωρήσεως Κινηματοθεάτρων, εις ο μετέχει και Αξιωματικός της Πυροσβεστικής Υπηρεσίας.

5. Επιθεωρήσεις δύναται να ενεργηθή υπό της Πυροσβεστικής Υπηρεσίας εφ' όσον ήθελε κριθή αναγκαία και εις πάσας τας εν τη περιφερεία του Νομού ή και των ομόρων τούτου Νομών, εν οίς δεν εδρεύει Κρατική Πυροσβεστική Υπηρεσία, υπάρχουσας, ζωτικής διά το Έθνος σημασίας, Δημοσίας ή ιδιωτικής Επιχειρήσεις, Οργανισμούς, Ιδρύματα κ.λ.π. ως είναι τα Εργοστάσια παραγωγής ηλεκτρικού ρεύματος, Μεταλλείων, άνθρακος, ζακχάρως, λιπασμάτων, πριονιστηρίων, εριουργίας (Λαναρά - Ναούσης, Πειραιική-Πατραϊκή - Μεγάλο Πεύκο) Κολοφωνίων, Οινοπνευματοποιίας, αι εγκαταστάσεις Ψυγείων, αι αποθήκαι εξαγωγής εγχωρίων προϊόντων, αι μόνιμοι εγκαταστάσεις ευφλέκτων υγρών, αι μόνιμοι Κρατικά παιδικά εγκαταστάσεις (Ισπαιίας - Ευβοίας), Μουσεία (Ολυμπίας ή Επιδαύρου), αι Εκκλησιαστικά Μοναί (Μετεώρων. Αγίου Ορους) ένθα φυλάσσονται πολύτιμοι συλλογαί ή κειμήλια αρχαιολογικής αξίας (πολύτιμα χειρόγραφα, βιβλία, εικόνες, τοιχογραφίαι), τα Σανατόρια, Νοσοκομεία κ.λ.π.

6. Επί του προκειμένου οι Δ/ταί των Πυροσβεστικών Υπηρεσιών οφείλουσι να εξακριβώσι, μέσω των Αστυνομικών Αρχών του τόπου ή ετέρων αρμοδίων Αρχών και Υπηρεσιών, τας υπάρχουσας εν τω Νομώ ή τοίς ομόροις προς τούτον Επιχειρήσεις και τα ληφθέντα ή μη παρά των Επιχειρήσεων μέτρα διά την πρόληψιν του εκ του πυρός κινδύνου, υποβάλλοντες εις το Αρχηγείον κεχωρισμένως δι' εκάστην εξ' αυτών ειδικήν αναφοράν μετά της εαυτών γνώμης. Στοιχεία διά την πυρασφάλειαν δύναται να ζητώνται εγγράφως υπό της Πυροσβεστικής Υπηρεσίας και απ' ευθείας εκ των Επιχειρήσεων.

7. Το Αρχηγείον λαμβάνον υπ' όψει τα δι' εκάστην Επιχείρησιν στοιχεία και εφ' όσον κρίνει αναγκαίαν την επιθεώρησιν, ενεργεί διά την παρά του Υπουργείου Εσωτερικών Δ/νσιν Πυροσβεστικής Υπηρεσίας έκδοσιν της σχετικής περί μετακινήσεως πυροσβεστικού οργάνου Δ/γής.

8. Επιθεωρήσεις εις τινα Επιχείρησιν, δύναται να διαταχθεί αυτεπαγγέλτως και απ' ευθείας υπό του Υπουργείου Εσωτερικών ή του Αρχηγείου Πυροσβεστικού Σώματος ή τη αιτήσει Αρχής τινός ή της ενδιαφερομένης Επιχειρήσεως.

Οι Δ/ταί των Π.Υ. και Σταθμών υποχρεούνται όπως γνωρίζωσιν εκ των προτέρων εις την Επιχείρησιν την ημέραν και ώραν της επιθεωρήσεως.



Άρθρον 3  
**ΕΠΙΧΕΙΡΗΣΕΙΣ, ΚΑΤΑΣΤΗΜΑΤΑ κ.λ.π. ΥΠΟΧΡΕΟΥΜΕΝΑ ΕΙΣ ΤΗΝ ΛΗΨΙΝ  
ΠΡΟΛΗΠΤΙΚΩΝ ΜΕΤΡΩΝ ΚΑΤΑ ΤΩΝ ΚΙΝΔΥΝΩΝ ΤΟΥ ΠΥΡΟΣ**

1. Κατ' αρχήν μέτρα ασφαλείας κατά του πυρός δέον να λαμβάνωνται παρά παντός ατόμου κατοικούντος εις Πόλιν, Κωμόπολιν, Χωρίον και ακόμη εις τελείως απομεμωνομένον μέρος ευρισκόμενον εντός κατωκοιμένης περιοχής ή και εκτός ταύτης.
2. Ειδικώτερον μέτρα πυρασφαλείας υποχρεούνται να λαμβάνωσιν :
  - α) Αι ιδιωτικά Επιχειρήσεις, Βιομηχανία, Εμπορικά, Τραπεζικά, οι αυτόνομοι Οργανισμοί Δημοσίου ή Ιδιωτικού Δικαίου και τα Κρατικά Ιδρύματα ή αι Υπηρεσΐαι χρησιμοποιούσαι μηχανήματα ή μη τοιαύτα ή οιασδήποτε άλλας τεχνικάς εγκαταστάσεις απασχολούσαι εργατικόν ή Υπαλληλικόν προσωπικόν 50 ατόμων και άνω, εξαιρέσει των ζωτικής σημασίας τοιούτων, ων το προσωπικόν δύναται να η και ελάχιστον.
  - β) Αι Κοινής Ωφελείας Κρατικά ή Δημοτικά Επιχειρήσεις ως είναι αι Επιχειρήσεις ηλεκτροφωτισμού, ηλεκτροκινήσεως, φωταερίου, υδρεύσεως, υπονόμων, ο Οργανισμός Τηλεπικοινωνιών Ελλάδος, το Εθνικόν Ίδρυμα Ραδιοφωνίας κ.λ.π.
  - γ) Οι διατηρούντες Εργοστάσια ή Εργαστήρια υποκείμενα εις πυρκαϊάν ως εκ του είδους της πρώτης ύλης το οποίον παράγουν ή επεξεργάζονται.
  - δ) Οι κάτοχοι αποθηκών ευφλέκτων υγρών ή υλών μετά των συναφών εγκαταστάσεων.
  - ε) Οι διατηρούντες Σταθμούς αυτοκινήτων (Γκαράζ).
  - στ) Τα Νοσοκομεία, Σανατόρια, Κλινικά και θεραπευτήρια εν γένει.
  - ζ) Τα θέατρα, οι Κινηματογράφοι, αι αίθουσαι και πολυσύχναστα Κέντρα συγκεντρώσεως του κοινού.
  - η) Τα Ξενοδοχεία ύπνου και Πανσιόν.
  - θ) Οι κάτοχοι πλοίων, οχημάτων και εν γένει παντός μεταφορικού μέσου.
3. Επί προσθέτως η Πυροσβεστική Υπηρεσία υποδεικνύει την λήψιν προληπτικών μέτρων κατά του πυρός εις Σιδηροδρομικά εγκαταστάσεις και συρμούς τούτων, εις Λιμενικά εγκαταστάσεις, Ναυπηγεία, Αεροπορικά εγκαταστάσεις και Αεροπλάνα, εις Δημόσια ή Δημοτικά οικήματα, Οργανισμούς, Εταιρείας, Ανώτερα Πνευματικά Ιδρύματα, Σχολεία εν γένει, Ορφανοτροφεία, Φιλανθρωπικά Ιδρύματα, Ναούς, Εκκλησιαστικές Μονάς, Εκθέσεις, Μουσεία, αποθήκας, Καταστήματα παντός είδους, Σταύλους, Αχυρώνας, Αλωνιστικά συγκροτήματα.
4. Μέτρα πυρασφαλείας δύναται επίσης η Πυροσβεστική Υπηρεσία να υποδεικνύη εις πολυρόφους οικοδομάς και εν γένει παντός κτιρίου ή υποστέγου ή ασκεπούς χώρου περιέχοντος ύλας υποκειμένας εις κίνδυνον πυρκαϊάς.
5. Εις Στρατιωτικά εν γένει εγκαταστάσεις και Ναυστάθμους τα μέτρα πυρασφαλείας υποδεικνύονται τη συνεργασία πυροσβεστικών οργάνων και Στρατιωτικών Αρχών.
6. Εκ των ανωτέρω καταδεικνύεται ότι η Πυροσβεστική Υπηρεσία δύναται να ενεργήση, επιθεώρησιν εις οιαδήποτε εγκατάστασιν και να γνωματεύση επί της λήψεως μέτρων πυρασφαλείας χωρίς να λαμβάνηται υπ' όψιν ο αριθμός των ασχολουμένων εν τινι Επιχειρήσει προσώπων ή το μέγεθος της κτιριακής εγκαταστάσεως.
7. Εξ άλλου η λήψις μέτρων πυρασφαλείας παρ' ολοκλήρου του πληθυσμού της Χώρας προβλέπεται και υπό των οικείων διατάξεων περί Πολιτικής Αμύνης της Χώρας.

Άρθρον 4  
**ΟΡΓΑΝΩΣΙΣ ΠΥΡΑΣΦΑΛΕΙΑΣ ΕΠΙΧΕΙΡΗΣΕΩΝ**

Η Οργάνωσις πυρασφαλείας των Επιχειρήσεων περιλαμβάνει:  
- Την οργάνωσιν προσωπικού και οργάνωσιν μέτρων πυρασφαλείας.

## I. ΠΡΟΣΩΠΙΚΟΝ

1. Η Διεύθυνσις εκάστης Επιχειρήσεως υποχρεούται να ορίση ένα υπεύθυνον πυρασφαλείας φέροντα τον τίτλον «Αρχηγός Πυρασφαλείας» ως και το απαραίτητον προσωπικόν επιφορτισμένον με καθήκοντα πυροσβέστου. Τούτο δέον να λαμβάνηται κατ' εκλογήν εκ των νεωτέρων και σωματικώς ισχυροτέρων ατόμων του εργατικού ή υπαλληλικού προσωπικού αυτής, κατά προτίμησιν εκ των ειδικοτήτων ξυλουργού, υδραυλικού, κτίστου, τεχνίτου και λοιπών συναφών επαγγελματιών, πλην του Αρχηγού όστις δύναται να είναι και εκ του ανωτέρου προσωπικού της Επιχειρήσεως.

2. Ο Αρχηγός πυρασφαλείας δύναται να είναι και ο Αρχηγός της Πολιτικής Αμύνης.

3. Το προσωπικόν πυρασφαλείας δέον να είναι συγκροτήται εις στοιχεία ή ομάδας, εκάστη των οποίων αποτελουμένη εκ 2 ή 3 ατόμων, αναλαμβάνει την πυρασφαλείαν ωρισμένου χώρου (αποθηκών, κτιρίων, ορόφου υλικού εν υπαίθρω κ.λ.π.).

Ο αριθμός των ομάδων εξαρτάται εκ της κατασκευής και εκτάσεως των κτιριακών εγκαταστάσεων, των παραγομένων και εναποθηκευομένων ειδών.

4. Ο Αρχηγός πυρασφαλείας πρέπει να ευρίσκεται εις διαρκή επαφήν μετά της Πυροσβεστικής Υπηρεσίας συμβουλευόμενος αυτήν διά παν θέμα αφορών την πληρεστέραν οργάνωσιν πυρασφαλείας της Επιχειρήσεώς του.

## II. ΜΕΤΡΑ ΠΥΡΑΣΦΑΛΕΙΑΣ

Ταύτα διαιρούνται εις Προληπτικά και Κατασταλτικά:

### Προληπτικά Μέτρα.

Ταύτα συνίστανται εις:

- α) Τον συνεχή καθαρισμόν απάντων των διαμερισμάτων, γραφείων προαυλίων κ.λ.π.
- β) Την απομάκρυνσιν ευφλέκτων υλών και υγρών εκ φλογών, σπινθήρων και εν γένει εστιών θερμάνσεως.
- γ) Την αποφυγήν χρησιμοποίησεως γυμνών φώτων.
- δ) Την αποφυγήν αναμίξεως διαφόρων φύσεως υλικών και γενικώς χημικών προϊόντων.
- ε) Τον καλόν και συνεχή αερισμόν απάντων των χώρων.
- στ) Την απομάκρυνσιν ή καταλλήλου διευθετήσεως υλών υποκειμένων εις αυτανάφλεξιν.
- ζ) Την απαγόρευσιν του καπνίσματος εις επικινδύνους χώρους.
- η) Την απομάκρυνσιν εκ των αποθηκών, διαδρόμων, ταρατσών, προαυλίων κλπ. όλων των αχρήστων ευφλέκτων υλικών και τοποθέτησιν αυτών εις ασφαλές μέρος προς αποφυγήν μετάδοσεως εις αυτά του πυρός.
- θ) Την τήρησιν διόδων μεταξύ των υλικών αποθηκεύσεως διά την διευκόλυνσιν επεμβάσεως εν περιπτώσει πυρκαϊάς.
- ι) Την διακοπήν του ηλεκτρικού ρεύματος κατά τας μη εργασίμους ώρας πλην του φωτός ασφαλείας.
- ια) Την επιμελημένην συντήρησιν των ηλεκτρικών εγκαταστάσεων προς πρόληψιν βραχυκυκλωμάτων. Η ηλεκτρική εγκατάστασις δέον να είναι ενσωληνωμένη.
- ιβ) Την εγκατάστασιν αλεξικεραύνου ή την επιθεώρησιν αυτής εφ' όσον υπάρχει. Δι' αλεξικεραύνου δέον να εφοδιάζονται αι Επιχειρήσεις αίτινες παρουσιάζουσι σοβαρόν κίνδυνον εκ κεραυνών (Πυριτιδοποιεία, Αποθήκαι Πυρομαχικών, Διύλιστήρια Πετρελαίου, Εργαστήρια Ζακχάρεως, Λιπασμάτων, Χημικών Προϊόντων κλπ.).
- ιγ) Την επιθεώρησιν παρ' υπευθύνου της Επιχειρήσεως, των διαμερισμάτων, αιθουσών, αποθηκών κλπ. ευθύς μετά την παύσιν της εργασίας, ως και κατά τας μη εργασίμους ώρας, ημέρας και νυκτός (εφ' όσον καθίσταται εφικτόν) προς αποκάλυψιν και καταστροφήν τυχόν προϋποθέσεων εκδηλώσεως πυρκαϊάς.
- ιδ) Την ανάρτησιν πινακίδων εις εμφανή σημεία, εφ' ων αναγράφονται οδηγίαι

προλήψεως πυρκαϊών και οι τρόποι ενεργείας του προσωπικού εις περίπτωσιν εκρήξεως τοιούτων.

Ιε) Την λήψιν παντός ετέρου μέτρου τείνοντος εις την αποφυγήν των αιτιών και την μείωσιν του κινδύνου εκ του πυρός.

### **Κατασταλτικά Μέτρα.**

Ταύτα αποσκοπούν εις την καταπολέμησιν ενάρξεων πυρκαϊών ή και προοδευμένων τοιούτων και συνίστανται:

**Α'.** Από Φορητούς και τροχηλάτους πυροσβεστήρας, τοποθετημένους, μεμονωμένως, εις διάφορα σημεία των εγκαταστάσεων.

**Β'.** Από τας Πυροσβεστικές Φωλεάς, δημιουργουμένας εις έκαστον όροφον αποθήκης, προαύλιον κ.λ.π. και αποτελουμένας από:

**α)** Πυροσβεστήρας πλήρεις και καταλλήλους διά την κατάσβεσιν πάσης κατηγορίας πυρκαϊάς.

**β)** Χειραντλίας ύδατος χωρητικότητος 15-20 κιλών εκάστης.

**γ)** Χειραντλίας αφρού χωρητικότητος 15-20 κιλών εκάστης.

**δ)** Υδρίας και βαρέλια πλήρη ύδατος.

**ε)** Δοχείο και κιβώτια πλήρη άμμου.

**στ)** Πτύα, πελέκεις, σκαπάνας, αρπάγας, διαρρηκτικά εργαλεία (λοστοί κ.λ.π.).

**ζ)** Κώδωνα πυρκαϊάς.

**Γ'.** Από την εγκατάστασιν υδρονομικού Πυροσβεστικού Δικτύου εντός και εκτός των κτιριακών συγκροτημάτων και την τοποθέτησιν επ' αυτού εις επίκαιρα σημεία στομίων, μετ' αναλόγου μήκους κανναβίνων ή ελαστικών σωλήνων και αυλών. Αι διάμετροι των ημισυνδέσμων των στομίων πυρκαϊάς, των σωλήνων εκροής και αυλών δέον να ώσιν της αυτής διαμέτρου μετά των τοιούτων της Πυροσβεστικής Υπηρεσίας, ίνα εις περίπτωσιν πυρκαϊάς καθίσταται εφικτή η χρησιμοποίησίς των υπό της Πυροσβεστικής Υπηρεσίας.

Ύδωρ δύναται να εξασφαλισθή από:

**α)** το δίκτυον υδρεύσεως της Πόλεως.

**β)** Υπογείους ή Υπεργείους δεξαμενάς.

**γ)** Ποταμόν ή αύλακα δι' ης διέρχεται πάντοτε ύδωρ.

**δ)** Λίμνην.

**ε)** Θάλασσαν.

**στ)** Φρέατα.

Η χωρητικότης της δεξαμενής εις ύδωρ δέον να είναι ανάλογος της εκτάσεως των κτιριακών εγκαταστάσεων της Επιχειρήσεως και των παρ' αυτής παραγομένων, χρησιμοποιουμένων ή εναποθηκευμένων υλικών.

Υπολογίζεται εν κυβικόν μέτρον ύδατος δι' επιφάνειαν 50 τετραγωνικών μέτρων με συνήθη επίπλωσιν ή 15 κυβικά μέτρα αποθηκευμένων υλικών. Η ποσότης του ύδατος τούτου πέραν των 1000 τετραγωνικών μέτρων και 300 κυβικών μέτρων υλικών δέον να ελαττούται εις το ήμισυ.

Η εξακόντησις του ύδατος δύναται να γίνει διά μηχανικών μέσων και διά φυσικού τρόπου (συγκοινωνούντων δοχείων).

**α)** Μηχανικά μέσα είναι αι αντλίας. Αύται είναι βενζινοκίνητοι, πετρελαιοκίνητοι, ηλεκτροκίνητοι, χειροκίνητοι. Αι πυροσβεστικάι αντλίας είναι συνήθως διπλής ενεργείας ήτοι αναρροφήσεως και εκτοξεύσεως. Υπάρχουν διαφόρου αποδόσεως αντλίας και δέον να επιλέγηται η κατάλληλος δι' εκάστην Επιχείρησιν. Η απόδοσις της πυροσβεστικής αντλίας δέον να μη είναι μικροτέρα των 25 κυβικών μέτρων την ώραν.

**β)** Η διά φυσικού τρόπου (άνευ μηχανικών μέσων) εκτόξευσις του ύδατος υπό πίεσιν εξαρτάται από το υψόμετρον της δεξαμενής του ύδατος. Υψόμετρον 10 μέτρων, ή 15 λιμπρών αντιστοιχεί προς μίαν ατμόσφαιραν. Τα δίκτυα υδρεύσεως των Πόλεων κατά κανόνα λειτουργούν δι' αυτού του τρόπου και έχουν πίεσιν 3-10 ατμοσφαιρών αναλόγως του υψομέτρου της δεξαμενής, της διαμέτρου των σωλήνων, του μήκους της εγκαταστάσεως

κ.λ.π.

Κατά τας επιθεωρήσεις δέον να ζητηται υπό των ενεργούντων αυτών Αξ/κών από τας Επιχειρήσεις σχέδιον τοπογραφικόν και κατόψεως των κτιρίων υπό κλίμακα 1:50 ή 1:100. Εις το σχέδιον να σημειώνται εφ' όσον παραδίδεται τοιοῦτον, η οδός εξ ης διέρχεται το υδρονομικόν δίκτυον της Πόλεως η διάμετρος του αγωγού τούτου και η μέση πίεσις αυτού (εξαγομένη εκ της αθροίσεως της μεγίστης κατά το μεσονύκτιον και της ελαχίστης τοιαύτης κατά την μεσημβριάν διά 2) ως και το εσωτερικόν υδραυλικόν πυροσβεστικόν δίκτυον δι' ερυθράς μελάνης αναγραφομένων των διαμέτρων και εν τω υπομνήματι, όπερ θα συντάσσηται εις το περιθώριον του σχεδίου και θα υπογράφηται παρά του ενεργούντος την επιθεώρησιν Αξιωματικού.

Ο υπολογισμός της αποδόσεως του δικτύου θα γίνεται εκ των αναγκών εις στόμια πυρκαϊάς τας οποίας τούτο πρέπει να καλύψη, υπολογιζομένης της αποδόσεως εκάστου στομίου εις 250-300 λίτρας ύδατος κατά 1 λεπτόν με διάμετρον προστομίου αυλού 14 χιλιοστών και υπό πίεσιν 4-6 ατμοσφαιρών. Ούτω διά 2 στόμια υπό τας ανωτέρω προϋποθέσεις απαιτείται οι σωλήνες του υδρονομικού δικτύου να είναι 0,050, διά 3-4 στόμια πυρκαϊάς διαμέτρου 0,062, διά 4-6 στόμια διαμέτρου 0,075 και εις εξαιρετικάς περιπτώσεις, καθ' ας αι κτιριακά εγκαταστάσεις του Ιδρύματος είναι πολλάί και εκτεταμέναί, απαιτείται οι σωλήνες του δικτύου να είναι διαμέτρου 0,100. Τοιαῦται εγκαταστάσεις δέον να προβλέπωνται διά μεγάλας και σοβαράς Επιχειρήσεις.

#### **Δ. Από άλλα μέσα Πυρασφαλείας.**

- α) Συστήματα συναγερμού πυρκαϊάς (αυτόματα ή μη).
- β) Αυτόματα συστήματα αποκαλύψεως πυρκαϊάς.

Εις Στρατιωτικάς, Αεροπορικάς, Λιμενικάς και Σιδηροδρομικάς εγκαταστάσεις ως και εις μεγάλας Επιχειρήσεις εν γένει δέον να προβλέπηται η εγκατάστασις ενός Κεντρικού Πυροσβεστικού Σταθμού και Πυροσβεστικών Υποσταθμών εφωδιασμένων διά φορητών και τροχηλάτων πυροσβεστήρων, βαρελίων πλήρων ύδατος μετά καλυμμάτων, κιβωτίων πλήρων άμμου, δοχείων, χειραντλιών ύδατος και αφρού, κανναβίνων ή ελαστικών σωλήνων μετ' ημισυνδέσμων και αυλών, πτύων, πελέκεων, σκαπανών, διαρρηκτικών εργαλείων, κώδωνος συναγερμού πυρκαϊάς, μιας απλής κλίμακος μήκους 4-5 μέτρων και μιας διπλής αναπτύξεως μήκους 8-10 μέτρων, αναπνευστικών συσκευών και στολών αμιάντου (δι' ειδικάς Επιχειρήσεις) γομώνσεων αφρού, ηλεκτρικούς φανούς χειρός θυέλλης κ.λ.π.

3. Όπου εις μικρά Καταστήματα, κατοικίας κ.λ.π. δεν είναι ευχερής, δι' οιονδήποτε λόγον ο εφοδιασμός διά πυροσβεστικών μέσων συνεπαγομένων δαπάνας μη δυναμένης ν' αντιμετωπισθώσιν υπό των ιδιοκτητών, δύναται να επιβληθή η διατήρησις δοχείων πλήρων ύδατος ως και τοιοῦτων πλήρων άμμου διά την αντιμετώπισιν ενάρξεων πυρκαϊών.

### **Άρθρον 5 ΕΚΛΟΓΗ ΠΥΡΟΣΒΕΣΤΙΚΟΥ ΥΛΙΚΟΥ**

1. Το πυροσβεστικόν υλικόν είναι ποικίλον.

Η εκλογή των καταλλήλων δι' εκάστην περίπτωσιν πυροσβεστικών μέσων εξαρτάται από την φύσιν των προστατευομένων κινητών πραγμάτων και από τας συνθήκας αποθηκεύσεως, χρήσεως και διαθέσεως αυτών. Προκειμένου δε περί ακινήτων εκ του είδους και ποιότητος των καυσίμων υλικών των υπεισελθόντων εις την κατασκευήν αυτών, εκ του όγκου των, εκ του σχήματός των, εκ της αποστάσεώς των από τάλλα κινητά ή ακίνητα καύσιμα και κυρίως εκ των, εντός αυτών αποθηκευομένων ή προς χρήσιν των ενοικούντων υπαρχόντων κινητών ειδών (πρώται ύλαι, εμπορεύματα, έπιπλα, μηχανήματα κ.λ.π.). Συνεπώς εις την απόλυτον κρίσιν του ενεργούντος την επιθεώρησιν εναπόκειται ο καθορισμός του είδους και του αριθμού των πυροσβεστικών μέσων, άτινα ενδεικνυνται διά την εξασφάλισιν εκάστης Επιχειρήσεως. Πάντως τα υποδεικνυόμενα μέτρα δέον να είναι τόσα ώστε να δύναται εκάστη Επιχείρησις ν' αντιμετωπίζη ευχερώς πάντοτε, ουχι μόνον ενάρξεις πυρκαϊών, αλλά ενίοτε και μεγάλην εντάσεως τοιαύτας ως π.χ. Εταιρείαι Πετρελαιοειδών.

## **Άρθρον 6** **ΜΕΣΑ ΚΑΤΑΣΒΕΣΕΩΣ**

1. Αι Πυρκαϊαί είναι αποτέλεσμα συνδυασμού τριών παραγόντων.
  - α) Καυσίμου ύλης.
  - β) Υψηλής θερμοκρασίας.
  - γ) Οξυγόνου του αέρος.
  
2. Η κατάσβεσις της πυρκαϊάς δύναται να γίνη:
  - α) Είτε δι' απομακρύνσεως της καυσίμου ύλης (απομάκρυνσις αναφλεγέντος δοχείου με εύφλεκτον υγρόν, εκκένωσις αναφλεγείσης βενζίνης δεξαμενής διά του σωλήνος εξαγωγής και διοχετεύσεως του καυσίμου εις ετέραν δεξαμενήν κενήν).
  - β) Είτε δι' υποβιβασμού της θερμοκρασίας της καιομένης ύλης κάτω της θερμοκρασίας αναφλέξεως.
  - γ) Είτε διά παρεμποδίσεως της ενώσεως του οξυγόνου του αέρος μετά της καιομένης ύλης (επικάλυψις του υγρού δι' αφρού, διοξειδίου άνθρακος κ.λ.π.). Ο τρόπος ούτος καλείται κατάσβεσις δι απομονώσεως.
  
3. Τα χρησιμοποιούμενα μέσα προς κατάσβεσιν πυρκαϊών είναι:
  - α) Ύδωρ. Τούτο δύναται να εκσφενδονισθή υπό μορφήν συμπαγούς βολής ή διεσκορπισμένης βολής ή ομίχλης διά πίεσεως ή να ριφθή εκ δοχείου.
  - β) Χημικός ή Μηχανικός αφρός. Ούτος δύναται να εκτοξευθή εκ:
    - Φορητών πυροσβεστήρων αφρού
    - Τροχηλάτων πυροσβεστήρων αφρού
    - Μονίμων πυροσβεστικών εγκαταστάσεων
    - Φορητών αναμικτήρων και αυλών αφρού
    - Πυροσβεστικών αυτοκινήτων
    - Χειραντλιών αφρού
  - γ) Διοξειδίου του άνθρακος δυνάμενον να εκτοξευθή εκ φορητών ή τροχηλάτων πυροσβεστήρων ή εκ μονίμων εγκαταστάσεων.
  - δ) Ειδική ξηρά κόνις εκτοξευομένη εκ φορητών ή τροχηλάτων πυροσβεστήρων ή εκ δεξαμενών κόνεων φερομένων επ' αυτοκινήτων.
  - ε) Βρωμιούχον μεθύλιον εκτοξευόμενον εκ φορητών πυροσβεστήρων εν ανοικτώ χώρω.
  - στ) Χλωροβρωμομεθάνιον εκτοξευόμενον εκ φορητών πυροσβεστήρων εν ανοικτώ χώρω.
  - ζ) Τετραχλωριούχος άνθραξ εκτοξευόμενος εκ φορητών πυροσβεστήρων εν ανοικτώ χώρω.
  
4. Άλλα πρόχειρα μέσα δυνάμενα να χρησιμοποιηθώσιν είναι:
  - α) Άμμος, χώμα, τσιμέντο, γύψος, μαρμαρόκονις. Ταύτα χρησιμοποιούνται μόνον διά την κατάσβεσιν μικρών ποσοτήτων ευφλέκτων υγρών χυθέντων επί του εδάφους, ουδέποτε δε διά την κατάσβεσιν υγρών ευρισκομένων εντός δοχείων βαρελίων ή δεξαμενών, καθ' όσον τα μέσα ταύτα είναι βαρύτερα των ευφλέκτων υγρών και βυθίζονται εντός αυτών, οπότε τα υγρά, λόγω της ελαφρότητός των, ανέρχονται, εκχειλίζουν και εξαπλώνουν την πυρκαϊάν. Χώμα ή άμμος δύνανται να χρησιμοποιηθώσιν αποτελεσματικώς διά την παρεμπόδισιν της ροής καιομένου υγρού ή την έμφραξιν οπής εκ της οποίας θα ηδύνατο να εξαπλωθή το πυρ.
  - β) Υγρά σκεπάσματα, σκηναί, σάκκοι και αδιάβροχα δύνανται να χρησιμοποιηθώσι διά την κατάσβεσιν μικράς εντάσεως πυρκαϊάς υγρού (κατάσβεσις δοχείου πλήρους υγρού) και καιομένων ενδυμάτων προσωπικού.

## **Άρθρον 7** **ΤΡΟΠΟΙ ΚΑΤΑΣΒΕΣΕΩΣ**

1. Πυρκαϊαί ξύλων, επίπλων, κιβωτίων, χάρτου, αχύρων, ξηρών χόρτων, απορριμάτων κλπ. σβύνονται δι' ύδατος.
2. Πυρκαϊαί ευφλέκτων υγρών (βενζίνης, οινοπνεύματος, πετρελαίου κλπ.) καταπολεμούνται

διά χημικού ή μηχανικού αφρού. Η παροχή του αφρού δέον να είναι συνεχής και να καλύπτεται τελείως η επιφάνεια του υγρού διά στρώματος αφρού αρκετού πάχους. Ο αφρός δέον να πίπτει ηρέμως επί της επιφανείας του αναφλεγέντος υγρού και να μη αναταράσσει αυτό.

Ομοίως η κατάσβεσις ευφλέκτων υγρών επιτυγχάνεται και διά διοξειδίου του άνθρακος, ξηράς κόνεως και παντός ετέρου αδρανούς αερίου.

3. Πυρκαϊά εις ηλεκτρικάς εγκαταστάσεις εξουδετερούται διά της διακοπής της παροχής του ηλεκτρικού ρεύματος και κατασβέσεως μετέπειτα δι' οιουδήποτε κατασβεστικού μέσου.

### **Άρθρον 8** **ΕΚΠΑΙΔΕΥΣΙΣ**

1. Απαν το Πυροσβεστικόν προσωπικόν εκάστης Επιχειρήσεως δέον να έχη εκπαιδευθή εις τον χειρισμόν των πυροσβεστήρων και την χρήσιν των διατιθεμένων υπό της Επιχειρήσεως πυροσβεστικών μέσων.

2. Η εκπαίδευσις θα γίνεται υπό του Αρχηγού της πυρασφαλείας ή Πολιτικής Αμύνης, εφ' όσον ούτος έχει προϋπηρετήσει ή εκπαιδευθεί εις την Κρατικήν Πυροσβεστικήν Υπηρεσίαν ή κατά τον χρόνον της Στρατιωτικής του θητείας είχαν αποκτήσει την ειδικότητα του Πυροσβέστου. Άλλως η εκπαίδευσις και ειδικώτερον των Αρχηγών πυρασφαλείας δέον να γίνεται από Αξιωματικούς και Υπαξιωματικούς της Κρατικής Πυροσβεστικής Υπηρεσίας.

3. Η εκπαίδευσις δέον να περιλαμβάνη πρακτικάς ασκήσεις επί εικονικών πυρκαϊών ή και πραγματικών τεχνηκώς δημιουργουμένων εστιών πυρός, διά την απόκτησιν ετοιμότητος και ψυχραιμίας του προσωπικού, εθισμού του εις την ομαδικήν ενέργειαν και έλεγχον της καλής λειτουργίας των πυροσβεστικών μέσων.

4. Ασκήσεις δέον να γίνωνται και εκτάκτως ουχί μόνον εν καιρώ ημέρας αλλά και εν καιρώ νυκτός, διά τας Επιχειρήσεις αι οποίαι εργάζονται και κατά την νύκτα.

5. Ο Αρχηγός πυρασφαλείας δέον κατά καιρούς να προβαίνει επίσης εις γενικήν εκπαίδευσιν ολοκλήρου του προσωπικού της Επιχειρήσεως παντός φύλλου και ηλικίας ίνα πασ τις αντιλαμβανόμενος πυρκαϊάν και μέχρις αφίξεως του πυροσβεστικού προσωπικού της ίδιας Επιχειρήσεως δύναται να καταπολεμά ταύτην ο ίδιος εν τη ενάρξει.

6. Το πυροσβεστικόν προσωπικόν δέον μετά την εκπαίδευσίν του να εφοδιάζεται διά βεβαιώσεως της Κρατικής Πυροσβεστικής Υπηρεσίας, εφ' ής επικολλάται και σφραγίζεται η φωτογραφία του εκπαιδευθέντος και διά της οποίας θα βεβαιούται ότι ο εικονιζόμενος είναι γνώστης του χειρισμού των πυροσβεστικών μέσων. Την βεβαίωσιν ταύτην υποχρεούνται οι κατέχοντες να παρουσιάζωσιν εις τα ενεργούντα εκάστοτε έλεγχον κατά τας επιθεωρήσεις όργανα της Κρατικής Πυροσβεστικής Υπηρεσίας.

### **Άρθρον 9** **ΚΑΝΟΝΙΣΜΟΣ ΠΥΡΑΣΦΑΛΕΙΑΣ**

1. Εκάστη Επιχείρησις υποχρεούται να καταρτίση Κανονισμόν πυρασφαλείας αναφερόμενον εις :

- α) Προληπτικά μέτρα κατά της πυρκαϊάς γενικώς και ειδικώς δι' ωρισμένους ευπαθείς χώρους (εύφλεκτα υγρά, χημικά προϊόντα, αναφλέξιμα σώματα κλπ.)
- β) Κατασταλτικά μέτρα κατά της πυρκαϊάς με σχέδιον δι' εκάστην περίπτωσιν.
- γ) Θεωρητικήν και πρακτικήν εκπαίδευσιν του προσωπικού.
- δ) Την πειθαρχίαν του προσωπικού.

2. Εις το θυρωρείον ή τον Κεντρικόν Πυροσβεστικόν Σταθμόν εκάστης Επιχειρήσεως δέον να έχη ανηρτημένον πίνακα εφ' ου θ' αναγράφηται :

- α) Ο Αρχηγός πυρασφαλείας.
- β) Το Πυροσβεστικόν προσωπικόν και τα καθήκοντα εκάστου.
- γ) Ο αριθμός τηλεφώνου του Κρατικού Πυροσβεστικού Σταθμού της περιφέρειας.

### Άρθρον 10 ΤΟΠΟΘΕΤΗΣΙΣ ΤΗΛΕΦΩΝΟΥ

1. Εκάστη Επιχείρησις υποχρεούται να έχη τοποθετημένον εις το θυρωρείον ή έτερον προσιτόν μέρος αυτόματων τηλεφώνων, πλησίον του οποίου ν' αναρτηθεί πίναξ εφ' ου αναγράφονται δι' ανεξιτήλου μελάνης οι αριθμοί τηλεφώνου της Πυροσβεστικής Υπηρεσίας, οίτινες δέον να ώσιν ευδιάκριτοι εξ αποστάσεως τουλάχιστον δύο μέτρων.

### Άρθρον 11 ΕΛΕΓΧΟΣ ΠΥΡΟΣΒΕΣΤΙΚΩΝ ΜΕΣΩΝ

1. Ο ενεργών την επιθεώρησιν Αξιωματικός υποχρεούται να ελέγχη λεπτομερώς άπαντα τα υπό της επιχειρήσεως διατιθέμενα πυροσβεστικά μέσα.

Ειδικώτερον ούτος ελέγχει :

- α) Την καλήν κατάστασιν και λειτουργίαν των πυροσβεστήρων
- β) Την καλήν κατάστασιν του υδρονομικού Πυροσβεστικού δικτύου
- γ) Την χωρητικότητα των δεξαμενών ύδατος
- δ) Την καλήν λειτουργίαν των τυχόν διατιθεμένων πυροσβεστικών αυτοκινήτων, φορητών ή μονίμως εγκατεστημένων αντλιών ύδατος, αφρού, ξηράς κόνεως κλπ.
- ε) Την πίεσιν ύδατος
- στ) Την καλήν κατάστασιν των εγκαταστάσεων, συσκευών και αναμικτήρων αφρού, διοξειδίου άνθρακος κλπ.
- ζ) Την καλήν λειτουργίαν των συστημάτων συναγερμού πυρκαϊάς
- η) Την καλήν κατάστασιν των εγκαταστάσεων σπρίγκλερ
- θ) Την καλήν κατάστασιν και συντήρησιν των σωλήνων και λοιπών Πυροσβεστικών εργαλείων και εξαρτημάτων
- ι) Εάν αι Πυροσβεστικά φωλεαί είναι πλήρεις από τα Πυροσβεστικά μέσα και εάν ευρίσκονται εις καταλλήλους θέσεις
- ια) Εάν αι κτιριακαί εγκαταστάσεις πληρούν τους όρους πυρασφαλείας
- ιβ) Εάν τηρήται καθαριότης εις άπαντα τα διαμερίσματα
- ιγ) Εάν ενεργήται αερισμός εις άπαντας τους χώρους
- ιδ) Εάν υπάρχωσιν έξοδοι κινδύνου εις Επιχειρήσεις, ένθα παράγονται επεξεργάζονται ή εναποθηκεύονται επικίνδυνα υλαι
- ιε) Εάν λαμβάνονται μέτρα διά την προστασίαν των εγκαταστάσεων και προϊόντων της Επιχειρήσεως εκ γυμνών ή ανοικτών φώτων, πυρών, φανών, πυραύνων, θερμαντήρων, θερμαστρών, ηλεκτρικών σπινθήρων, ηλεκτρικών τόξων, εκ κεραυνών, παραγωγής επικινδύνου θερμότητος εκ τριβής, πίεσεως, κρούσεως ή κινήσεως μεταλλικών εξαρτημάτων ιμάντων ή κατά την κονιοποίησησιν των υλών ή εκ χημικών αντιδράσεων των υλών (εξωθερμικών - ενδοθερμικών)
- ιστ) Εάν η αποθήκευσις των εμπορευμάτων, ευφλέκτων υγρών κλπ. έχη καλώς
- ιζ) Εάν υπάρχωσιν οδηγίαι προλήψεως της πυρκαϊάς
- ιη) Εάν υπάρχη σχέδιον καταπολεμήσεως της πυρκαϊάς
- ιθ) Εάν το προσωπικόν πυρασφαλείας είναι εκπαιδευμένον καλώς εις τα πυροσβεστικά μέσα, εάν είναι εφωδιασμένον διά δελτίου πυροσβεστικής ταυτότητος και εάν είναι ενήμερον των λεπτομερειών του σχεδίου καταπολεμήσεως του πυρός κλπ.

2. Οι Διευθυνταί των Επιχειρήσεων υποχρεούνται όπως παρέχωσι πάσαν διευκόλυνσιν εις τους ενεργούντας την επιθεώρησιν Πυροσβεστικούς ή από κοινού με Αστυνομικούς υπαλλήλους, οίτινες μετ' αυτήν συντάσσωσιν έκθεσιν εν η αναφέρονται η καλή κατάστασις και λειτουργία των πυροσβεστικών μέσων και τα κατά την κρίσιν αυτών επιβαλλόμενα μέτρα ή επενεκτέαι τροποποιήσεις, συμπληρώσεις ή μεταλλαγαί εντός τακτής προθεσμίας.

3. Ο έλεγχος των πυροσβεστικών μέσων δύναται να ενεργήται και δις του έτους.
4. Επί των ελεγχθέντων πυροσβεστικών μέσων θα επικολλάται φύλλον χάρτου ή αναρτάται πινακίς (καρτέλλα) διαστάσεων 0,11 X 0,07 ως το κατωτέρω υπόδειγμα.

ΔΙΟΙΚΗΣΙΣ ΠΥΡΟΣΒΕΣΤΙΚΗΣ ΥΠΗΡΕΣΙΑΣ  
ΠΟΛΕΩΣ ΑΘΗΝΩΝ  
ΠΥΡΟΣΒΕΣΤΙΚΟΣ ΣΤΑΘΜΟΣ  
Πυροσβεστήρ \_\_\_\_\_ (CO<sub>2</sub> 6 κιλών)  
Αριθ. πυροσβεστήρος \_\_\_\_\_ (εφ' όσον φέρει αριθμόν)  
Ανήκει εις \_\_\_\_\_ (Κινηματογράφον ΤΙΤΑΝΙΑ)  
Ηλέγχθη την \_\_\_\_\_ (6-5-1960)  
Εν Αθήναις τη 7-5-1960

**ΕΘΕΩΡΗΘΗ**  
Ο Δ/ντής του ..... Πυρ. Σταθμού  
Τ.Σ (υπογραφή)  
Ονοματεπώνυμον  
Βαθμός

Ο ενεργήσας τον έλεγγον  
(Υπογραφή)  
Ονοματεπώνυμον  
Βαθμός

**Άρθρον 12**  
**ΝΟΜΟΙ, ΔΙΑΤΑΓΜΑΤΑ, ΚΑΝΟΝΙΣΜΟΙ κλπ.**  
**ΠΡΟΒΛΕΠΟΝΤΕΣ ΤΗΝ ΛΗΨΙΝ ΜΕΤΡΩΝ ΑΣΦΑΛΕΙΑΣ ΚΑΤΑ ΤΩΝ ΠΥΡΚΑΪΩΝ**

1. Η πρώτη νομοθετική μέριμνα διά την λήψιν μέτρων ασφαλείας κατά της πυρκαϊάς εκδηλούται από το έτος 1912 διά του Νόμου Δ.Κ.ΣΤ' περί των όρων της ιδρύσεως βιομηχανικών Εργοστασίων του άρθρου 3 έχοντος ως εξής:

Τα βιομηχανικά εργοστάσια, Καταστήματα, Αποθήκαι και επαγγέλματα υπαγόμενα εις τας διατάξεις του παρόντος Νόμου διακρίνονται εις τρεις κατηγορίας:

- α) Τα επικίνδυνα λόγω εκρήξεως πυρκαϊάς ή άλλης αιτίας
- β) Τα ανθυγιεινά λόγω αναθυμιάσεων, μολύνσεων ή άλλης αιτίας
- γ) Τα ενοχλητικά λόγω θορύβου, δυσοσμίας ή άλλης αιτίας

Εις εκτέλεσιν του ανωτέρω Νόμου εξεδόθη το από 29-9-1922 Β. διάταγμα δι' ου καθορίζονται τα εις κίνδυνον πυρκαϊάς ή εκρήξεως υποκείμενα εργοστάσια Αποθήκαι κλπ.

Όσαύτως εις εκτέλεσιν του ως άνω νόμου εξεδόθη το από 14-22-3-1934 Διάταγμα «περί υγιεινής και ασφαλείας των εργατών και υπαλλήλων των πάσης φύσεως βιομηχανικών και βιοτεχνικών Εργοστασίων κλπ.» Ειδικώτερον το άρθρον 29 του Διατάγματος τούτου έχει ως εξής:

Οι ιδιοκτήται και οι διευθυνταί Επιχειρήσεων απασχολούσης πλέον των 50 εργατών, αδιαφόρου φύλλου και ηλικίας, λαμβάνουσι τα κατάλληλα μέτρα ώστε πάσα έναρξις πυρκαϊάς να δύναται να καταπολεμηται αποτελεσματικώς. Οδηγίαι τοιχοκολλημέναι εν εκάστω διαμερίσματι εργασίας δεικνύουσι τα υλικά και τα μέσα της σβέσεως τα οποία πρέπει να είναι πρόχειρα, ακόμη και τον τρόπον του χειρισμού αυτών. Τα υλικά τηρούνται πάντοτε εν καλή καταστάσει.

Κατά το άρθρον 155 του Διατάγματος, πάσα παράβασις των διατάξεων αυτού τιμωρείται κατά τας διατάξεις των άρθρων 3 και 4 του Νόμου Γ.Π.Α.Δ. του 1911.

2. Διά του από 20-8-1928 Διατάγματος καθορίζεται ο τρόπος εναποθηκεύσεως βενζίνης εντός Πρατηρίων και Σταθμών αυτοκινήτων και διαθέσεως ταύτης εις τους καταναλωτάς.

3. Διά του από 11-4-1955 Β. Διατάγματος Φ.Ε.Κ. 59 τεύχος Α'. περί Κανονισμού κατασκευής εσωτερικών ηλεκτρικών εγκαταστάσεων εν άρθροις 236 έως 305 καθορίζονται τα κτίρια και εν γένει οι χώροι υποκείμενοι εις έκρηξιν πυρκαϊάς και τα ληπτέα διά την αποφυγήν του κινδύνου του πυρός.

4. Διά του από 30-9-1955 Β. Διατάγματος Φ.Ε.Κ. 266 τεύχος Α'. «περί Γενικού Οικοδομικού



Κανονισμού του Κράτους» εν άρθροις 53, 54, 55, 56 και 57 καθορίζονται τα κατά την ανέγερσιν των οικοδομών ληπτέα μέτρα από του κινδύνου του πυρός.

5. Διά του από 24-9-1934 Διατάγματος καθορίζονται οι όροι κατασκευής και ασφαλείας των αυτοκινητοστασίων (Γκαράζ).

6. Διά του από 14/24 Ιανουαρίου 1938 Διατάγματος «περί καθορισμού τύπου παντός είδους κλινικών, Ιατρείων και εργαστηρίων και περί παροχής αδείας ιδρύσεως και λειτουργίας αυτών» εν άρθροις 51 ορίζεται ότι αι ανεγειρόμεναι Κλινικά, Εργοστάσια και Ιατρεία δέον να εφοδιάζωνται διά πυροσβεστικών εγκαταστάσεων, τα δε σχεδιαγράμματα ανεγέρσεως θεωρώνται υπό του οικείου Νομομηχανικού ή του Προϊσταμένου του Γραφείου σχεδίου Πόλεως ως επίσης και του Προϊσταμένου της πλησιεστέρας Πυρ. Υπηρεσίας.

7. Διά του υπ' αριθ. 2373/40 Νόμου «περί Παθητικής Αεραμύνης της Χώρας ορίζεται ότι αι ιδιωτικά βιομηχανία ή Επιχειρήσεις βαρύνονται με τας δαπάνας διά τα μέτρα τοπικής προστασίας των εγκαταστάσεων των και ότι οι Δήμοι και αι Κοινότητες υποχρεούνται εις την προσαρμογήν των μηχανημάτων καθαριότητος προς ενίσχυσιν της Πυροσβεστικής Υπηρεσίας.

8. Διά των από 17-5-1956 και 12-2-1959 Β. Διαταγμάτων καθορίζονται τα μέτρα πυρασφαλείας εν τοις Κινηματοθεάτροις.

9. Διά των άρθρων 17 και 45 του από 21-1-1949 Β. Δ/τος «Περί Κανονισμού Εσωτερικής Υπηρεσίας του Π.Σ. εκδοθέντος εις εκτέλεσιν του υπ' αριθ. 5273/1931 Νόμου ορίζεται όπως οι Διοικηταί των Πυροσβεστικών Σταθμών ενεργώσιν άπαξ του έτους εν συνεργασία μετά των Αστυνομικών Αρχών τακτικά και εκτάκτους επιθεωρήσεις εις τα εν τη περιφερεία αυτών Εργοστάσια κλπ.

10. Εκτός των ανωτέρω Νόμων και Διαταγμάτων ευρίσκονται εν ισχύει και Αστυνομικά Διατάξεις, δι' των προβλέπεται η λήψις μέτρων ασφαλείας κατά των πυρκαϊών και τας οποίας αι Διοικήσεις των Π.Υ. δέον να έχωσιν υπ' όψιν των.

11. Ωσαύτως μέτρα ασφαλείας κατά τας πυρκαϊάς εις Λιμένας και Πλοία προβλέπονται υπό των Κανονισμών εκδοθέντων υπό των κατά τόπους Λιμενικών Αρχών και τους οποίους Κανονισμούς δέον να έχωσιν υπ' όψιν οι ενεργούντες επιθεωρήσεις εις αυτά Αξιωματικοί του Πυροσβεστικού Σώματος.

### **Άρθρον 13** **ΠΟΙΝΙΚΑΙ ΔΙΑΤΑΞΕΙΣ**

Εν άρθροις 264, 265, 266, 267, 270, 271, 272, 430, 432 και 433 του Ποινικού Κώδικος ορίζονται τα κοινώς επικίνδυνα εγκλήματα αφορώντα εμπρησμούς, πλημμύρας, εκρήξεις πυρκαϊών, παραβάσεις διατάξεων προφυλακτικών από του πυρός κλπ. αι επιβαλλόμεναι εν εκατέρα περιπτώσει ποιναι.

Ειδικώτερον τα άρθρα 264, 265, 266, 267 και 433 του Π.Κ. έχουσιν ως ακολούθως:

### **Άρθρον 264** **Εμπρησμός**

«Ο εκ προθέσεως προξενών πυρκαϊάν τιμωρείται:

α) Διά φυλακίσεως τουλάχιστον δύο ετών, αν εκ της πράξεως δύναται να προκύψη κοινός κίνδυνος εις ξένα πράγματα.

β) Διά καθείρξεως αν εκ της πράξεως δύναται να προκύψει κίνδυνος ανθρώπου.

γ) Διά καθείρξεως ισοβίου ή προσκαιρου τουλάχιστον δέκα ετών, αν εις την περίπτωση του στοιχείου β' επήλθε θάνατος».

### **Άρθρον 265**

#### **Εμπρησμός εις δάση**

«Ο εκ προθέσεως προξενών πυρκαϊάν εις δάσος τιμωρείται διά φυλακίσεως τουλάχιστον ενός έτους εκτός εάν συντρέχη περίπτωσις βαρυτέρας τιμωρήσεως κατά τους όρους του άρθρου 264.

### **Άρθρον 266**

#### **Εμπρησμός εξ αμελείας**

«Αν τις των εν άρθροις 264 και 265 πράξεων εξετελέσθη εξ αμελείας επιβάλλεται φυλάκισις».

### **Άρθρον 267**

«Ο υπαίτιος της εν άρθρω 266 πράξεως απαλλάσσεται πάσης ποινής, εάν ελευθέρα θελήσει καταστείλη την πυρκαϊάν ο ίδιος ή διά της ταχείας προς την αρχήν αγγελίας του δώση αφορμήν εις καταστολήν ταύτης.

### **Άρθρον 433**

#### **Παράβασις διατάξεων προφυλακτικών από του πυρός**

«Διά κρατήσεως μέχρι τριών μηνών ή προστίμου εφ' όσον ετέρα διάταξις δεν επιβάλλει βαρυτέραν ποινήν, τιμωρείται:

α) όστις φέρεται απερισκέπτως και αμελώς περί την χρήσιν του πυρός ή των μέσων του φωτισμού εις τρόπον ώστε να δύναται να προκύψη εντεύθεν βλάβη εις άνθρωπον ή εις ξένον πράγμα και

β) όστις παραβαίνει τας προς αποτροπήν του κινδύνου του εμπρησμού εκδιδομένας διατάξεις της αρμοδίας αρχής, και ιδίως της αστυνομικής».

### **Άρθρον 14**

#### **ΣΥΝΤΑΞΙΣ ΕΚΘΕΣΕΩΝ**

1. Δι' εκάστην επιθεωρουμένην Επιχείρησιν συντάσσεται έκθεσις.

Η έκθεσις αύτη θα περιλαμβάνει απαραίτητως κατά σειράν τα κατωτέρω στοιχεία:

α) Την Π.Υ. Πόλεως, π.χ. Π.Υ. Πόλεως Αθηνών

β) Τον Πυροσβεστικόν Σταθμόν (π.χ. Γ' Πυροσβεστικός Σταθμός) εις ον ανήκει από πυροσβεστικής απόψεως η Επιχείρησις, Ίδρυμα κλπ. ασχέτως εάν η επιθεώρησις εγένετο παρ' Αξ/κού ετέρου Πυροσβεστικού Σταθμού ή της Δ.Π.Υ. Πόλεως ή του Αρχηγείου Π.Σ. κλπ.

γ) Την Αστυνομικήν Υποδιεύθυνσιν ή Διαμέρισμα της περιοχής π.χ. Α'. Αστυνομική Υποδιεύθυνσις.

δ) Το Αστυνομικόν Τμήμα της περιοχής π.χ. ΙΒ' Αστυνομικόν Τμήμα.

Τα στοιχεία ταύτα θα αναγράφωνται εις το άνω αριστερόν μέρος.

2. Η έκθεσις θ' άρχηται ως ακολούθως:

(Υπόδειγμα)

#### **ΕΚΘΕΣΙΣ**

##### *Ενεργηθείσης επιθεωρήσεως*

Εν Αθήναις σήμερον την 1ην Μαΐου του έτους 1960 ο υπογεγραμμένος Αξ/κός του Πυροσβεστικού Σώματος Υποδ/τής Β' τάξεως

.....  
παρουσία και του εκπροσωπούντος, την αρμοδιαν Αστυνομικήν Αρχήν Υπαστυνόμου ή υπομοιράρχου κλπ.

.....  
εις εκτέλεσιν της υπ' αριθ. .... Δ/γής της Δ.Π.Υ. Πόλεως

προέβημεν εις την ενέργειαν επιθεωρήσεως από απόψεως πυρασφαλείας εις το παρά την οδόν ..... αριθ. .... Περιφερείας ..... Αστυνομικού Τμήματος εργοστάσιον

ή Σταθμόν Αυτοκινήτων, Καπνεργοστάσιον κλπ. ιδιοκτησίας

ή Ανωνύμου Εταιρείας κλπ. διαπιστώσαντες τα κάτωθι:

Υπεύθυνος

Διευθυντής

Υπεύθυνος

Αρχηγός

Πυρασφαλείας

ή

Πολιτικής

Αμύνης

Λειτουργεί δυνάμει αδείας (αναγράφεται ναι ή όχι)

Προσωπικόν Πυρασφαλείας (αναγράφεται τούτο αριθμητικώς)

Απασχολούμενον προσωπικόν (αναγράφεται αριθμητικώς άπαν το προσωπικόν, άρρεν και θήλυ, μόνιμον, έκτακτον, εργατικόν, υπηρετικόν).

Αριθμός Τηλεφώνου .....

#### **Α. ΟΙΚΟΔΟΜΙΚΗ ΣΥΣΤΑΣΙΣ**

(Αναγράφονται περιληπτικώς τα κτιριακά συγκροτήματα εάν ταύτα είναι λιθόκτιστα ή εκ μπετόν ή μικτά, εκ πόσων ορόφων σύγκεινται πως είναι κατασκευασμένα αι στέγαι, τα δάπεδα κ.λ.π.),

#### **Β'. ΚΙΝΔΥΝΟΣ ΠΥΡΚΑΪΑΣ**

(Αναγράφονται ενδεικτικώς αι σπουδαιότεραι και επικινδυνοδέστεραι ύλαι και μηχανήματα, εξ ων δύναται να προκληθή πυρκαϊά ή να μεταδοθή το πυρ εις γεινιιάζοντα οικήματα κ.λ.π., ήτοι καύσιμα υλικά, εύφλεκτα υγρά, αέρια καύσιμα και άκαυστα ευρισκόμενα υπό πίεσιν εντός φιαλών, παραγωγής σπινθήρων, ηλεκτροστατικάί φορτίσεις, υπερθερμάνσεις αξόνων, εδράνων, κυλίνδρων, χημικά και οξειδωτικά προϊόντα, υλικά συσκευασίας, τρόποι φωτισμού, εγκαταστάσεις εστιών θερμάνσεως, γεινιάσεις ευφλέκτων υλικών κ.λ.π.

Ο καθορισμός των υλικών και η θέσις αυτών ως και των μηχανημάτων, εστιών κ.λ.π. ενέχει μεγίστην σημασίαν, ου μόνον εις το να καταστήσωμεν τον Διευθυντήν της Επιχειρήσεως προσεκτικώτερον εις την αποφυγήν του κινδύνου εκρήξεως πυρκαϊάς, λαμβανομένου υπ' όψιν ότι θα κοινοποιήται αύτη εις τον ενδιαφερόμενον, αλλά και να διευκολύνωνται ενίοτε αι αρμόδια Αρχαί και κυρίως η Π.Υ. εις την αποκάλυψιν της αιτίας εκρήξεως πυρκαϊάς οσάκις ορίζονται εμπειρογνώμονες).

#### **Γ'. ΥΠΑΡΧΟΝΤΑ ΜΕΣΑ ΠΥΡΑΣΦΑΛΕΙΑΣ**

Αναγράφονται λεπτομερώς τα υπό της Επιχειρήσεως διατιθέμενα μέσα πυροσβέσεως, η θέσις, κατάστασις και λειτουργία αυτών,

Ειδικώτερον αναγράφεται εάν διατίθενται:

**α)** Πυροσβεστήρες, ποίος ο αριθμός αυτών, το είδος, η χωρητικότης, η καταλληλότης διά την κατάσβεσιν εάν η θέσις είναι προσιτή διά την χρησιμοποίησιν των εν δεδομένη ανάγκη, εάν είναι πλήρεις ή κενοί, εάν χρήζουν αναγομώσεως, π.χ. 10 πυροσβεστήρες κοινής πυρκαϊάς (σόδας οξέος ή καθαρού ύδατος) των 10 κιλών έκαστος, εξ ων 5 πλήρεις και 5 κενοί ή 5 πυροσβεστήρες αφρού εξ ων 4 φορητοί των 10 κιλών έκαστος και εις τροχήλατος των 34 γαλλονίων εξ ων εις φορητός χρήζει αναγομώσεως ή 10 πυροσβεστήρες ξηράς κόνεως των 12 κιλών έκαστος εκτοξευομένης δι' αδρανούς αερίου ή 15 πυροσβεστήρες διοξειδίου εξ ων 10 των 6 κιλών ή 15 λιμπρών και 5 τροχήλατοι των 25 κιλών έκαστος τοποθετημένοι εις καταλλήλους θέσεις, οίτινες ζυγισθέντες ευρέθησαν πλήρεις ή τρεις τετραχλωριούχου άνθρακος λειτουργούντες διά χειραντλίας εν καλή καταστάσει και λειτουργία ή 2 χλωροβρωμεθανίου του 1 κιλού έκαστος οίτινες επιθεωρηθέντες ευρέθησαν κενοί.

**β)** Χειραντλία, βαρέλια ύδατος, δεξαμεναί ύδατος κ.λ.π. ποία η χωρητικότης, η κατάστασις των κ.λ.π.

**γ)** Υδρονομικόν Πυροσβεστικόν δίκτυον, ποίος ο αριθμός των διατιθεμένων στομίων πυρκαϊάς, η διάμετρος αυτών, η παροχή ύδατος κατά λεπτόν, η πίεσις του ύδατος εις έκαστον στόμιον πυρκαϊάς, εάν το άνοιγμα και κλείσιμον των στομίων γίνεται διά κλειδός ή διά στρόφιγγος ή δι' ετέρου μέσου και ποίου, εάν η τροφοδοσία των στομίων δι' ύδατος γίνεται

απ' ευθείας εκ του υδροδοτικού δικτύου της Πόλεως ή εξ υπεργείου ή υπογείου υδατοδεξαμενής, εάν χρησιμοποιήται αντλία διά την πίεσιν του ύδατος και ποία η ισχύς ταύτης, ποία η διάμετρος των σωλήνων εκροής ή των ελαστικών τοιούτων ως και η κατάσταση αυτών.

- δ) Πυροσβεστικά εργαλεία, κλίμακες, κιβώτια άμμου.
- ε) Τηλέφωνον.

#### **Δ'. ΠΡΟΤΕΙΝΟΜΕΝΑ ΜΕΤΡΑ**

##### **Προληπτικά**

«Ταύτα αποσκοπούσιν εις την μείωσιν ή εξάλειψιν των αιτίων πυρκαϊάς και αναφέρονται εις:

- α) Την διατήρησιν της καθαριότητος.
- β) Τον καθαρισμόν καπνοδόχων.
- γ) Την απαγόρευσιν καπνίσματος, γυμνών φώτων κ.λ.π. πλησίον ευφλέκτων υγρών και εν γένει εις επικινδύνους χώρους.
- δ) Την επιμελή συντήρησιν των ηλεκτρικών εγκαταστάσεων.
- ε) Τον αερισμόν των διαμερισμάτων.
- στ) Την χρησιμοποίησιν μεταλλικών δοχείων αποθέσεως απορριμάτων.
- ζ) Την ανάρτησιν πινακίδων εφ' ων ν' αναγράφωται οδηγία προλήψεως πυρκαϊών.
- η) Την εγκατάστασιν τυχόν αλεξικεραυνών.
- θ) Την διακοπήν του ηλεκτρικού ρεύματος κατά τας μη εργασίμους ημέρας και ώρας πλην του φωτός ασφαλείας.
- ι) Την καλήν αποθήκευσιν των εμπορευμάτων και τήρησιν διαδρόμων μεταξύ αυτών.
- ια) Την αποφυγήν αναμίξεως οξειδωτικών ουσιών μετά χημικών προϊόντων και καυσίμων υλών.
- ιβ) Την επιθεώρησιν των διαμερισμάτων, αποθηκών, προαυλιών μετά την παύσιν της εργασίας υπό του Αρχηγού πυρασφαλείας, νυκτοφύλακος κ.λ.π.
- ιγ) Την ύπαρξιν εξόδων κινδύνου.
- ιδ) Τη τήρησιν παντός ετέρου μέτρου κρινομένου αναγκαίου διά την αποφυγήν του κινδύνου εκ του πυρός.

##### **Κατασταλτικά**

- α) Ποία πυροσβεστικά μέσα κρίνονται απαραίτητα διά την πυρασφάλειαν της Επιχειρήσεως ή εάν αύτη έχη τοιαύτα, ποία τα προς συμπλήρωσιν.
- β) Εάν αι πυροσβεστικά φωλεαί ευρίσκωνται εγκατεστημένα εις καταλλήλους θέσεις ή πρέπει να μετατεθώσιν εις έτερα σημεία και εις ποία.
- γ) Εάν τα πυροσβεστικά μέσα κρίνωνται επαρκή, εάν δε ουχί διά ποίων πρέπει να συμπληρωθώσιν.
- δ) Εάν οι πυροσβεστήρες πρέπει ν' αναγομωθώσιν ή αντικατασταθώσι και ποίοι.
- ε) Εάν τα πυροσβεστικά μέσα ευρίσκωνται εν καλή καταστάσει και λειτουργία, εάν δε ουχί ποία μέτρα πρέπει να ληφθώσιν.
- στ) Εάν η διάμετρος των σωλήνων του υδρονομικού πυροσβεστικού δικτύου κρίνεται ικανοποιητική διά την παροχήν ύδατος εν περιπτώσει πυρκαϊάς.
- ζ) Εάν τα στόμια πυρκαϊάς κρίνωνται επαρκή, εάν δε ουχί πόσα εισέτι απαιτούνται και εις ποία σημεία πρέπει να τοποθετηθώσιν.
- η) Εάν η πίεσις του ύδατος κρίνεται ικανοποιητική και εάν αύτη επιτρέπη την προσθήκην ετέρων στομίων.
- θ) Εάν παρατηρήται έλλειψις ύδατος, πως δύναται αύτη ν' αντιμετωπισθή.
- ι) Εάν οι ημισύνδεσμοι των σωλήνων εκροής και των στομίων πυρκαϊάς είναι όμοιοι μετά των χρησιμοποιουμένων υπό της Πυροσβεστικής Υπηρεσίας, εν αντιθέτω δε περιπτώσει ποία μέτρα δέον να ληφθώσι.
- ια) Εάν τα πυροσβεστικά οχήματα δύναται να πλησιάσωσι τας υδατοδεξαμενάς και εάν δύναται να γίνη παρ' αυτών αναρρόφησις ύδατος διά μυζητικών σωλήνων ή να ενεργηθή η πλήρωσις αυτών απ' ευθείας εξ υπεργείων δεξαμενών ή γερανών και εάν όχι ποία τα ληφθησόμενα μέτρα.
- ιβ) Εάν κρίνεται αναγκαίος ο εφοδιασμός της Επιχειρήσεως διά φορητής ή

ρυμουλκουμένης πυροσβεστικής αντλίας, αναμικτήρων κ.λ.π. διά την παρασκευήν και εκτόξευσιν αφρού.

ιγ) Εν τη εκθέσει δέον να καθορίζηται επακριβώς το Γραφείον, διαμέρισμα, κλιμακοστάσιον, προαύλιον και ει δυνατόν, η θέσις ένθα γενήσεται η εγκατάστασις των πυροσβεστικών μέσων».

## Ε. ΟΡΙΣΜΟΣ ΚΑΙ ΕΚΠΑΙΔΕΥΣΙΣ ΠΡΟΣΩΠΙΚΟΥ

«Αναλόγως της εκτάσεως της Επιχειρήσεως και των ειδικών συνθηκών αυτής καθορίζεται το προσωπικόν πυρασφαλείας (Αρχηγός, ομάδες), εκ ποίων ειδικοτήτων τούτο θα λαμβάνεται και ο τρόπος εκπαιδεύσεως (ήτοι εάν θα γίνηται παρά του Αρχηγού Πολιτικής Αμύνης ή υπό της Π.Υ.).

## ΣΤ. ΓΕΝΙΚΑ ΜΕΤΡΑ

Προτείνεται:

α) Η καλή συντήρησις και τακτικός έλεγχος των μέσων πυρασφαλείας, ίνα εν δεδομένη στιγμή ταύτα ώσιν έτοιμα προς λειτουργίαν.

β) Η ανάρτησις εις κεντρικά και εμφανή σημεία πινακίδων με τους αριθμούς τηλεφώνων του Πυροσβεστικού Σταθμού της περιοχής διά την εν ώρα πυρκαϊάς άμεσον κλήσιν της Πυροσβεστικής Υπηρεσίας.

γ) Η προμήθεια παρά του Ιδρύματος παντός μέσου δι' ου θα ηδύνατο τούτο να διευκολυνθή εις το έργον της κατασβέσεως (π.χ. προμήθεια σωλήνων, ηλεκτρικών φανών χειρός, αναπνευστικών συσκευών κ.λ.π.).

δ) Ο εφοδιασμός και η πύκνωσις των μέσων πυρασφαλείας.

Εις περίπτωσιν κηρύξεως της χώρας εις κατάστασιν Πολιτικής Αμύνης συμπληρωματικώς διά κιβωτίων άμμου, δοχείων, βαρελίων ύδατος, λοστών, πτύων επικεκαλυμμένων διά τσιμέντου, μετατροπής τυχόν υδροφόρων οχημάτων εις πυροσβεστικά διά της τοποθετήσεως επ' αυτών αντλίας μετ' αναλόγου μήκους σωλήνων εκροής και αυλών.

ε) Η απομάκρυνσις περιπτών υλικών και τοποθέτησις εις μέρη αποκλείοντα την μετάδοσιν του πυρός.

στ) Η κατεδάφισις ετοιμορρόπων και επικινδύνων ή ξυλίνων κτισμάτων.

ζ) Η εκκένωσις του καταφυγίου από τυχόν υπάρχοντα υλικά και η διατήρησις τούτου εντελώς καθαρού εφ' όσον διατίθεται τοιούτον.

η) Αναφέρεται παν έτερον μέτρον κρινόμενον απαραίτητον διά την πυρασφάλειαν της επιθεωρηθείσης Επιχειρήσεως.

θ) Τέλος ορίζεται η προθεσμία εκπληρώσεως των προτεινομένων μέτρων.

Προς τούτοις δέον να παρέχηται εις τους ενδιαφερομένους προθεσμία ανάλογος των υποδεικνυομένων μέσων πυροσβέσεως. Η προθεσμία δέον να μη είναι μικροτέρα του μηνός διά τα φορητά μέσα και των εξ τουλάχιστον μηνών διά τας μονίμους εγκαταστάσεις, υδρονομικά πυροσβεστικά δίκτυα κ.λ.π.). Εις εξαιρετικάς περιπτώσεις και εφ' όσον η εξεύρεσις πυροσβεστικών μέσων καθίσταται δυσχερής, δύναται να παρέχηται μεγαλύτερα προθεσμία των ανωτέρω καθοριζομένων.

ι) Δί' εγκαταστάσεις Δημοσίων Υπηρεσιών (Πολιτικών-Στρατιωτικών) δεν θα ορίζηται προθεσμία συμμορφώσεως των Προϊσταμένων των διά την προμήθειαν των πυροσβεστικών μέσων, καθ' όσον διά την πραγματοποιήσιν ταύτης θα πρέπει ν' αναγραφή σχετική πίστωσις εις τον ετήσιον προϋπολογισμόν και ακολούθως να εγκριθή η δαπάνη, γεγονός όπερ απαιτεί μακρόν χρονικόν διάστημα μη δυνάμενον να προβλεφθή».

## **Άρθρον 15** **ΕΠΑΝΕΠΙΘΕΩΡΗΣΙΣ**

1. Ο οριζόμενος διά την επαναπιθεώρησιν Αξιωματικός προ της μεταβάσεώς του εις την Επιχείρησιν δέον να μελετά τας εκθέσεις των ενεργηθειών κατά τα προηγούμενα έτη επιθεωρήσεων, ων θα λαμβάνη γνώσιν από την Διοίκησιν του Σταθμού - εφ' όσον ενηργήθησαν τοιαύται - και κατόπιν θα προβαίνη εις την επιθεώρησιν. Τα τυχόν

προτεινόμενα νέα μέτρα δέον εν τη εκθέσει να αιτιολογούνται επαρκώς. Εν τη νέα εκθέσει δεν είναι απαραίτητον να επαναλαμβάνονται άπαντα τα αναγραφόμενα εις την αρχικήν έκθεσιν Επιχειρήσεώς τινος. Επί της νέας θ' αναγράφεται εν αρχή και εις το άνω δεξιόν μέρος: Επανεπιθεώρησις, κάτωθεν αυτής και αφού θα σύρεται γραμμή θ' αναγράφεται ο αντίστοιχος αύξων αριθμός του ευρετηρίου των Επιχειρήσεων της περιοχής του Πυροσβεστικού Σταθμού. Ακολούθως θ' αναγράφονται άπαντα τα στοιχεία μέχρι «Οικοδομική σύστασις».

2. Αι επικεφαλίδες των εκθέσεων, οικοδομική σύστασις, Κίνδυνοι πυρκαϊάς, Υπάρχοντα μέσα πυρασφαλείας, Προτεινόμενα πυροσβεστικά μέσα, Ορισμός και εκπαίδευσις προσωπικού και Γενικά μέτρα, θ' αναγράφονται υποχρεωτικώς επί της εκθέσεως και θα συμπληρώνωνται αναλόγως των γενομένων παρατηρήσεων και υποδείξεων π.χ. διά την οικοδομικήν σύστασιν και εφ' όσον παραμένει η ίδια κατάστασις θ' αναγράφεται «παραμένει η ίδια κατάστασις ως εις την αρχικήν ή την δευτέραν έκθεσιν επανεπιθεωρήσεως κλπ. ή ανηγέρθησαν και έτερα οικήματα κλπ.»

### Άρθρον 16

#### **ΣΥΝΤΑΞΙΣ ΕΥΡΕΤΗΡΙΟΥ ΕΠΙΘΕΩΡΗΣΕΩΝ ΕΠΙΧΕΙΡΗΣΕΩΝ κλπ. ΥΠΟ ΤΩΝ ΠΥΡΟΣΒΕΣΤΙΚΩΝ ΥΠΗΡΕΣΙΩΝ**

1. Παρ' εκάστης Πυροσβεστικής Υπηρεσίας Πόλεως καταρτίζεται ευρετήριο κατά Π. Σταθμούς απασών των κατά την κρίσιν αυτής επικινδύνων από απόψεως πυρασφαλείας Επιχειρήσεων, Οργανισμών, Κινηματοθεάτρων, Καταστημάτων, Οικοδομών κλπ. κειμένων εντός και εκτός της Πόλεως.

Το ευρετήριο θα περιλαμβάνει τ' ακόλουθα στοιχεία:

α) Αύξοντα αριθμόν των Επιχειρήσεων

β) Ονομασίαν, ήτοι Καπνεργοσάσιον, Ξενοδοχείον, Δημαρχείον, Υπουργείον, Θέατρον, Μουσείον, Σανατόριον κλπ.

γ) Τίτλον ήτοι «ΠΑΠΑΣΤΡΑΤΟΣ» - «ΣΕΣΙΑ» «ΠΑΛΛΑΣ» - κλπ. εφ' όσον έχει τοιούτον.

δ) Διεύθυνσιν (οδός - αριθμός - Συνοικία)

Βάσει του ευρετηρίου τούτου θα ενεργήται κατ' έτος επιθεώρησις των Επιχειρήσεων από πυροσβεστικής απόψεως.

2. Το ευρετήριο θα παραμένη πάντοτε το ίδιον με τον αύξοντα αριθμόν των Επιχειρήσεων δι' όλα τα έτη ήτοι δεν θα καταρτίζεται νέον κατ' έτος, επ' αυτού δε θα συνεχίζεται η αναγραφή νέων επιθεωρήσεων Επιχειρήσεων δίδοντες εις εκάστην εξ αυτών και τον συνεχιζόμενον αυξ. αριθμόν.

3. Εάν Επιχείρησις τις διελύθη ή δι' οιονδήποτε λόγον έπαυσε να λειτουργή θ' αναγράφεται επί του ευρετηρίου και εις την θέσιν της διευθύνσεως αυτής διά μολυβιδίος «έπαυσε να λειτουργή» εν περιπτώσει δε επαναλειτουργίας αυτή δεν λαμβάνει νέον αύξοντα αριθμόν αλλά τον ίδιον ον είχεν κατά την πρώτην καταχώρησίν της εις το ευρετήριο, αναγράφοντες τας λέξεις «ήρχισε να επαναλειτουργή» έστω και εάν ήλλαξεν ο ιδιοκτήτης ή ο τίτλος. Εάν όμως μετετράπη εις ετέραν Επιχείρησιν τότε θ' αναγράφεται εις το ευρετήριο υπό νέον αύξοντα αριθμόν.

4. Πάσα παύσις ή επαναλειτουργία Επιχειρήσεως θ' αναφέρεται εις την αναφοράν υποβολής των εκθέσεων εις το Αρχηγείον διά την ενημέρωσιν του ευρετηρίου και υποφακέλλων αυτού εις το τέλος του μηνός καθ' ον ενηργήθη επιθεώρησις.

5. Εν περιπτώσει ιδρύσεως νέου Πυροσβεστικού Σταθμού εν τίνι Δ.Π.Υ. Πόλεως δέον όπως οι έτεροι Πυροσβεστικοί Σταθμοί παραδίδωσιν εις τον νέον τας εκθέσεις μετά των σχετικών υποφακέλλων απασών των επιθεωρηθεισών επιχειρήσεων ανηκουσών εις την περιοχήν του νέου Πυροσβεστικού Σταθμού αναγράφοντες εις τας οικείας θέσεις του ευρετηρίου των «παρεδόθη εις.....Πυροσβεστικόν Σταθμόν.

6. Ο νέος Πυροσβεστικός Σταθμός παραλαμβάνων τας εκθέσεις θα καταρτίζη ιδιόν του ευρετήριον εν ω θ' αναγράφη εκ των εκθέσεων τας Επιχειρήσεις ως και τας τυχόν κατά την κρίσιν του νέας τοιαύτας εις ας δέον να γίνεται επιθεώρησις της περιοχής του, δίδοντες εις εκάστην εξ αυτών και τον αυξ. αριθμόν του νέου ευρετηρίου, όστις θα παραμένη πάντοτε ο ίδιος ως ανωτέρω εκτίθεται. Αντίγραφον του ευρετηρίου τούτου θα υποβάληται εις διπλούν εις την Δ.Π.Υ. Πόλεως ήτις εν θα τηρή εις το Αρχεión της το δε έτερον θα υποβάλη εις το Αρχηγείον όπερ βάσει αυτού θα προέρχηται εις την διαγραφήν των επιχειρήσεων εκ του ευρετηρίου των ετέρων Πυροσβεστικών Σταθμών, την αφάιρεσιν των υποφακέλλων μετά των εκθέσεων των εν λόγω Επιχειρήσεων εκ των ετέρων Σταθμών και την κατάρτισιν ιδίου Φακέλλου του νέου Πυρ. Σταθμού.

#### Άρθρον 17

### **ΚΑΤΑΡΤΙΣΙΣ ΓΕΝΙΚΟΥ ΦΑΚΕΛΛΟΥ ΚΑΙ ΥΠΟΦΑΚΕΛΛΩΝ ΥΠΟ ΤΩΝ ΠΥΡΟΣΒΕΣΤΙΚΩΝ ΥΠΗΡΕΣΙΩΝ**

1. Εκάστη Δ/νσις Υπηρεσίας και Σταθμός να καταρτίση Γενικών Φάκελλον υπό τον τίτλον «Γενικός Φάκελλος Επιθεωρήσεως Επιχειρήσεων» δι' εκάστην δε επιθεωρουμένην Επιχείρησιν ίδιον υποφάκελλον εντός του οποίου θα τίθενται αι συντασσόμεναι εκθέσεις ως και πάσα σχετική με την Επιχείρησιν αλληλογραφία. Ωσαύτως εν αυτώ να τεθώσι και αι τοιαύται παρελθόντων ετών.
2. Επί του εξωτερικού μέρους εκάστου υποφακέλλου θ' αναγράφηται ο τίτλος της Υπηρεσίας, το έτος του ανοίγματος του υποφακέλλου, α αύξων αριθμός του ευρετηρίου Επιχειρήσεων, ο τίτλος και η Δ/νσις της Επιχειρήσεως.
3. Αι αναφοραί υποβολής των εκθέσεων και Ευρετήριον των Επιχειρήσεων να τίθενται εις τον ίδιον υποφάκελλον τιθέμενον εν αρχή του Γενικού Φακέλλου.

#### Άρθρον 18

### **ΚΑΤΑΡΤΙΣΙΣ ΓΕΝΙΚΟΥ ΦΑΚΕΛΛΟΥ-ΕΥΡΕΤΗΡΙΟΥ ΚΑΙ ΥΠΟΦΑΚΕΛΛΩΝ ΕΠΙΧΕΙΡΗΣΕΩΝ ΥΠΟ ΤΟΥ ΑΡΧΗΓΕΙΟΥ Π.Σ.**

1. Εις το Αρχηγείον Πυροσβεστικού Σώματος, βάσει των υποβαλλομένων αυτώ εκθέσεων και λοιπών στοιχείων τηρεί κεχωρισμένως δι' εκάστην Π. Υπηρεσίαν Γενικούς Φακέλλους, Ευρετήριον Επιχειρήσεων και υποφακέλλους ομοίους προς καταρτιζομένους υπό των κατά Πόλεις Πυροσβεστικών Υπηρεσιών.

#### Άρθρον 19

### **ΥΠΟΒΟΛΗ ΕΚΘΕΣΕΩΝ**

1. Δι' εκάστην επιθεωρουμένην Επιχείρησιν συντάσσεται παρά του Αξ/κού αυτοτελής έκθεσις ήτις μετά την υπογραφήν θα υποβάληται δι' αναφοράς του εις την Διοίκησιν του Σταθμού του εις πενταπλούν (τετραπλούν των Π.Υ. Πόλεων) ήτις θα ελέγχη ταύτην και εάν δεν είναι σύμφωνος με τας Δ/γάς την επιστρέφη εις τον Αξ/κόν προς τροποποίησιν ή συμπλήρωσιν των υποδεικνυομένων μέτρων και επανυποβολήν, εάν ευρίσκη αυτήν πλήρη τηρεί μίαν εις το αρχείον της τας δε υπολοίπους υποβάλλει εις την Διοίκησιν Πόλεως.
2. Η Διοίκησις Πόλεως ελέγχη ταύτην ως ανωτέρω και εάν είναι σύμφωνος προς τας Δ/γάς την θεωρεί εις το τέλος, εξ ων μίαν υποβάλλει εις το Αρχηγείον, μίαν τηρεί η ίδια εις το Αρχείον της και δύο διαβιβάζει δι εγγράφου της εις το οικείον Αστυνομικόν Τμήμα το οποίον μίαν τηρεί το ίδιον ίνα παρακολουθή την εκτέλεσιν ταύτης υπό της Επιχειρήσεως, την δε ετέραν επιδίδει εις την ενδιαφερομένην Επιχείρησιν διά την λήψιν των υποδεικνυομένων μέτρων.
3. Εκθέσεις επιθεωρήσεως Στρατιωτικών εγκαταστάσεων και Καταστημάτων δεν θα διαβιβάζωνται εις τα Αστυνομικά Τμήματα αλλά θα υποβάλλωνται απ' ευθείας εις τας

αρμοδίας Στρατιωτικής Αρχάς. Εις τας περιπτώσεις ταύτας η έκθεσις συντάσσεται υπό των Δ.Π.Υ. Πόλεων εις τετραπλούν υπό δε των Π.Υ. Πόλεων εις τετραπλούν υπό δε των Π.Υ. Πόλεων εις τριπλούν.

4. Οι οριζόμενοι ως μέλη του Συμβουλίου επιθεωρήσεως Κινηματοθεάτρων Αξ/κοί υποχρεούνται να λαμβάνωσι αντίγραφον του πρακτικού εις διπλούν και υποβάλλωσι τούτο εις την Διοίκησίν των, ήτις το εν τηρεί η ίδια το δε έτερον υποβάλλει εις το Αρχηγείον διά την ενημέρωσιν των φακέλλων.

Εν αδυναμία χορηγήσεως αντιγράφου υπό του Προέδρου του Συμβουλίου ο Αξιωματικός υποχρεούται να υποβάλλη εις την Διοίκησίν του αντίγραφον των προταθέντων υπ' αυτού μέτρων πυρασφαλείας εις διπλούν το οποίον θα υποβάλλεται ως ανωτέρω.

5. Εις το Αρχηγείον αι εκθέσεις θα υποβάλλωνται δι' αναφοράς εις το τέλος εκάστου μηνός πλην των δι' ειδικών Διαταγών διατασσομένων.

Εν τη αναφορά θ' αναγράφονται:

α) Ο αύξων αριθμός

β) Ο αντίστοιχος της επιθεωρήσεως αύξων αριθμός ο αναγραφόμενος εις το Ευρετήριον των επιθεωρουμένων επιχειρήσεων, παραπλεύρως του αριθμού τούτου θ' αναγράφονται τ' αρχικά γράμματα του Σταθμού του ενεργήσαντος την επιθεώρησιν εφ' όσον πρόκειται περί εντεταγμένων τοιούτων π.χ. Α'. Π.Σ. ή Β'. Π.Σ. κλπ.

γ) Το είδος της Επιχειρήσεως

δ) Διεύθυνσις της Επιχειρήσεως

ε) Τυχόν παρατηρήσεις π.χ. εάν εγένετο αλλαγή της ονομασίας της οδού θ' αναγράφεται ότι η οδός τάδε μετωνομάσθη εις τάδε.

στ) Εάν ιδρύθησαν νέαι Επιχειρήσεις και ποίαι.

ζ) Εάν αι εκθέσεις διαβιβάσθησαν εις τα οικεία Αστυνομικά Τμήματα προς επίδοσιν των εις τας ενδιαφερομένας Επιχειρήσεις διά την εφαρμογήν παρά των τελευταίων, προκειμένου δε περί Στρατιωτικών εγκαταστάσεων εάν υπεβλήθησαν εις τας αρμοδίας Στρατιωτικής Αρχάς.

6. Αι εκθέσεις και αναφοραί ούσαι εμπιστευτικής φύσεως θα λαμβάνωσιν εμπιστευτικόν αριθμόν πρωτοκόλλου.

7. Αντίτυπον της παρούσης να χορηγηθή εις έκαστον Αξιωματικόν του Σώματος επί αποδείξει.

8. Ωσαύτως ανά εν αντίτυπον θα παραδίδεται εις εκάστην Επιχείρησιν κατά την πρώτην επιθεώρησιν αυτής υπό του ενεργούντος ταύτην Αξιωματικού υποχρεουμένου όπως μνημονεύη τούτο εις το τέλος της εκθέσεώς του.

9. Αι υπ' αριθ. Ε.Π. 627 Φ.Ε. 54/Π.Α./10-5-54 και Ε.Π. 792 Φ.Ε. 55/Π.Α./29-4-1955 Διαταγαί καταργούνται.

Ο ΑΡΧΗΓΟΣ  
ΝΙΚ. ΜΠΟΥΡΑΝΤΑΣ

Ε Κ Ρ Ι Ν Ε Τ Α Ι  
Αθήναι τη 6 Ιουλίου 1960

Ο  
Υφυπουργός Εσωτερικών  
ΕΥΑΓΓΕΛΟΣ ΚΑΛΑΝΤΖΗΣ

ΠΑΡΑΠΛΗΠΤΑΙ  
- Απασαι αι Υπηρεσίαι του Σώματος



## ΚΟΙΝΟΠΟΙΗΣΙΣ

- Υπουργείον Εσωτερικών  
Γεν Δ/νσις Πολ. Αμύνης χώρας (υ.τ.α.)
- Υπουργείον Εσωτερικών  
Δ/νσιν Πυροσβ. Υπηρεσίας (υ.τ.α.)
- Οργανισμόν Προλήψεως Ατυχημάτων  
Οδός Κορνάρου αριθ. 4 Ε ν τ α ύ θ α  
Επί υπ' αριθ. 1932 και 2028 ε.ε. εγγράφου του.

## ΠΕΡΙΕΧΟΜΕΝΑ

Αρθρον	
1	Σκοπός επιθεωρήσεως
2	Επιθεώρησις Επιχειρήσεων
3	Επιχειρήσεις, Καταστήματα κλπ. υποχρεούμενα εις λήψιν προληπτικών μέτρων κατά του κινδύνου του πυρός
4	Οργάνωσις πυρασφαλείας επιχειρήσεων
5	Εκλογή Πυροσβεστικού Υλικού
6	Μέσα κατασβέσεως
7	Τρόποι κατασβέσεως
8	Εκπαίδευσις
9	Κανονισμός πυρασφαλείας
10	Τοποθέτησις τηλεφώνου
11	Ελεγχος Πυροσβεστικών μέσων
12	Νόμοι, Διατάγματα, Κανονισμοί κλπ. προβλέποντες την λήψιν μέτρων ασφαλείας κατά των πυρκαϊών
13	Ποινικάί Διατάξεις
14	Σύνταξις Εκθέσεως
15	Επαναπιθεώρησις
16	Σύνταξις Ευρετηρίου Επιθεωρήσεως Επιχειρήσεων κλπ. υπό των Πυροσβεστικών Υπηρεσιών
17	Κατάρτησις Γενικού φακέλλου και υποφακέλλων υπό των Πυροσβεστικών Υπηρεσιών
18	Κατάρτησις Γενικού φακέλλου και υποφακέλλων Επιχειρήσεων υπό του Αρχηγείου Π. Σώματος
19	Υποβολή εκθέσεων